
БЕЛАРУС

1222/1222В

1523/1523В

1523-0000010 КДС

КАТАЛОГ СБОРОЧНЫХ ЕДИНИЦ И
ДЕТАЛЕЙ

2009

Каталог составлен инженером ГСКБ *И.В. Размыслович* Исходные данные предоставлены ведущими специалистами ГСКБ РУП «Минский тракторный завод»

Главный редактор - генеральный конструктор ПО «МТЗ» - директор НТЦ РУП «МТЗ» *И.Н. Усс*

Ответственный редактор - главный конструктор по тракторному производству *А.Г. Стасилевич*

Ответственный за выпуск — начальник КБ ЭД *О. Н. Наталевич*

РУП «МТЗ» ведет постоянную работу по совершенствованию выпускаемых изделий и оставляет за собой право проводить изменения конструкции, технических данных без предварительного уведомления потребителей.

Некоторые обозначения, наименования и иллюстрации, приведенные в этой книге, могут отличаться от фактических на Вашем тракторе. Для получения подробной информации обращайтесь к Вашему дилеру и пользуйтесь информационными бюллетенями, выпускаемыми ПО «МТЗ» и рассылаемыми потребителям на регулярной основе.

© РУП «Минский тракторный завод», 2009

Все права защищены. Эту книгу нельзя воспроизводить или копировать целиком или частично, без письменного разрешения РУП «Минский тракторный завод».

СОДЕРЖАНИЕ

Введение.....	4
Как пользоваться каталогом	4
Указатель групп, подгрупп сборочных единиц и деталей каталога	5
Сборочные единицы и детали.....	10

ВВЕДЕНИЕ

Настоящий каталог всю номенклатуру сборочных единиц и деталей тракторов БЕЛАРУС 1523/1523В и БЕЛАРУС 1222/1222В, оснащенных шестицилиндровыми с турбонаддувом дизелями Д-260.1 или Д-260.1S (114 кВт) и Д-260.2 (95,6 кВт) соответственно. Тракторы БЕЛАРУС 1523.3/1523В.3 и БЕЛАРУС 1222.3/1222В.3 оснащены дизелями Д-260.1S2 (116 кВт) и Д-260.2S2 (100 кВт), сертифицированными по Директиве 2000/25 ЕС и являются модификацией дизелей Д-260.1 и Д-260.2. Каталог предназначен для организаций и фирм, занимающихся продажей, эксплуатацией и ремонтом тракторов, может использоваться при расчете и составлении заявок на запасные части и служит пособием при разборке и сборке трактора.

КАК ПОЛЬЗОВАТЬСЯ КАТАЛОГОМ

Сборочные единицы и детали в каталоге разбиты на группы и подгруппы по функциональному признаку. Каталог хорошо иллюстрирован аксонометрическими рисунками составных частей трактора в разобранном виде. Все детали на рисунках имеют порядковые номера (номера позиций).

Например, в каталоге приведена следующая запись:

«1520-1601085 1 Диск средний (6,36-40)».

Это означает, что сборочная единица «диск средний» в количестве 1 шт. на сцепление состоит из деталей: диска среднего (поз. 6), оси отжимного рычага (поз. 36), втулки (поз. 37), рычага отжимного (поз. 38), пружины (поз. 39) и шайбы стопорной (поз. 40).

Для тракторов применена традиционная семизначная система обозначений сборочных единиц и деталей (после префикса).

Приставки А1, А2, А3 после семизначного номера детали означают, что конструкция этих деталей или сборочных единиц изменена, но осталась взаимозаменяемой с ранее выпущенными конструкциями. Приставки Б, Б1, Б2, В, Г, Д и т.д. означают, что новые конструкции деталей не будут взаимозаменяемыми с деталями ранее выпущенных конструкций, но взаимозаменяемы между собой в пределах одного символа.

Цифровые приставки после номера детали или сборочной единицы, например, 01, 02, 03 и т.д. характеризуют исполнение детали или сборочной единицы (конструктивное или климатическое) и эти детали между собой не взаимозаменяемы.

Некоторые детали, заимствованные от тракторов прежних моделей, имеют буквенно-цифровые номера. Например, «Д18-055-А-01 Кольцо уплотнительное».

УКАЗАТЕЛЬ ГРУПП, ПОДГРУПП, СБОРОЧНЫХ ЕДИНИЦ И ДЕТАЛЕЙ КАТАЛОГА

Группа	Подгруппа	Рис. №	Наименование	Страница
10			Механизмы дизеля	
	1001, 1002	1	Подвеска и блок цилиндров	10
	1003, 1007	2	Головка цилиндров. Клапаны и толкатели клапанов	14
	1003, 1008, 1014	3	Крышки головок цилиндров, коллектор и сапуны	18
	1004, 1005	4	Поршни и шатуны. Вал коленчатый и маховик	20
	1006	5	Распределительный механизм	24
	1008	6	Газопровод дизеля	26
	1118	7	Маслопроводы турбокомпрессора	28
	3407	8	Привод шестерённого насоса	30
11			Система питания	
	1101	9	Баки топливные	32
	1109	10	Воздухоподводящий тракт	34
	1109	11	Установка воздухоочистителя	36
	1104, 1111	12	Трубопроводы топливные и установка топливной аппаратуры	38
	1104, 1111	13	Фильтр топливный грубой очистки	42
	1104, 1111	14	Фильтр топливный тонкой очистки	44
	1108	15	Управление подачей топлива	46
	1108	16	Управление подачей топлива в режиме реверса	48
12			Система выпуска газа	
	1205	17	Глушитель	50
13			Система охлаждения	
	1301	18, 19	Радиатор водяной	52
	1303, 1306	20	Водосборная труба и термостаты	56
	1307, 1310	21	Водяной насос и натяжитель	58
	1308	22	Установка муфты вентилятора. Установка вентилятора.	62
	1317	23	Установка охладителя	64
14			Система смазки	
	1009	24	Картер масляный	66
	1010, 1011	25	Насос масляный и приемник масляного насоса	68
	1013	26	Установка теплообменника	72
	1017	27	Установка масляного фильтра	74
	1028	28	Фильтр центробежный масляный	76
	3509	29	Установка пневмокомпрессора	78

Группа	Подгруппа	Рис. №	Наименование	Страница
16			Сцепление	
	1601	30	Сцепление	80
	1601	31,32	Корпус сцепления	82
	1602	33	Управление сцеплением на переднем ходу (1523/1523.3/1222/1222.3)	88
	1602	34	Управление сцеплением на реверсе (1523В/1523.3В/1222В/1222.3В)	92
	1602	35	Цилиндр главный	96
	1602	36	Цилиндр главный (на реверсе)	98
	1602	37	Гидроусилитель	100
	1602	38	Цилиндр рабочий	102
	1602	39	Кран	104
	1602	40	Бачок	106
17			Коробка передач 1222-1700010 (24F+12R)	
	1701	41	Коробка передач	108
	1701	42	Вал первичный	112
	1701	43	Вал промежуточный	116
	1701	44	Вал пониженных передач и заднего хода	120
	1701	45	Вал блока шестерен	124
	1701	46	Вал вторичный	126
	1702	47	Механизм управления коробкой передач	130
	1702	48	Цилиндр	136
	1704	49	Привод насосов	138
	НМШ-25	50	Насос масляный шестеренный	140
	1716	51	Фильтр	142
	1737	52	Фильтр-распределитель	144
18			Привод переднего ведущего моста	
	1802	53	Привод переднего ведущего моста	146
22			Привод карданный	
	2203	54.1	Привод карданный	150
	2203	54.2	Ограждение	152
23			Передний ведущий мост	
	2300	55.1	Передний ведущий мост	154
	2302	55.2	Главная передача переднего ведущего моста (1222-2300020-05)	158
	2303	55.3	Дифференциал	160
	2308	56	Редуктор конечной передачи переднего ведущего моста (1222-2300020-05)	154

Группа	Подгруппа	Рис. №	Наименование	Страница
24			Задний мост	
	2401,2407	57	Корпус заднего моста. Конечная передача	168
	2403, 2407	58	Дифференциал. Стакан подшипников	174
	2401	59	Конечная передача (смазка)	178
	2401	60	Переключение ВОМ (независимый\синхронный)	180
	2409	61	Механизм блокировки дифференциала	182
	2409	62	Муфта блокировки дифференциала "мокрая"	184
27			Устройстве тягово-цепное	
	2707	63	Тягово-цепное устройство	186
28			Рама	
	2800	64	Полурама	190
30			Передняя ось	
	3003	65	Тяга рулевая	192
31			Колеса и ступицы	
	3101	66	Колеса передние ведущие	194
	3104, 3107	67	Ступицы задних колес	196
34			Управление рулевое	
	3401	68	Колонка рулевая	198
	3401	69	Колонка рулевая	200
	3401	70	Колонка рулевая (реверс)	202
	3405	71	Гидроцилиндр 50x25-200	204
	3407	72	Управление рулевое гидрообъемное	206
	3407	73	Управление рулевое гидрообъемное (реверс)	210
35			Тормоза	
	3502	74	Тормоза	212
	3502	75	Тормоза "мокрые"	214
	3503	76	Управление тормозами (вариант с «сухими» тормозами)	216
	3503	77	Цилиндр рабочий (вариант с «сухими» тормозами)	220
	3503	78	Бачки тормозной жидкости	222
	3503	79	Управление тормозами на реверсе (вариант с «сухими» тормозами)	224
	3503	80	Управление тормозами (вариант с «мокрыми» тормозами)	226
	3503	81	Управление тормозами на реверсе (вариант с «мокрыми» тормозами)	230
	3507	82	Управление стояночными тормозами (сухие)	234

Группа	Подгруппа	Рис. №	Наименование	Страница
	3507	83	Управление стояночным тормозом «мокрым»	236
	3506	84	Трубопроводы и арматура пневмопривода тормозов прицепа	240
	3512	85	Регулятор давления	244
	3513	86	Баллон	248
	3514	87	Кран тормозной	250
	3514	88	Кран тормозной	254
	3521	89	Головка соединительная	256
	3521	90	Головка соединительная	258
37			Электрооборудование	
	3700	91	Электрооборудование	260
	3700	92	Установка фар дорожных	262
	3700	93	Электрооборудование по дизелю	264
	3700	94.1	Электрооборудование по трансмиссии	268
	3700	94.2	Электрооборудование по трансмиссии	270
	3700	95	Электрооборудование по кабине I	272
	3700	96	Электрооборудование по кабине II	274
	3701	97	Установка генератора	278
	3712	98	Фонарь передний	280
	3724	99	Установка батарей аккумуляторных	282
38			Щиток приборов	
	3805	100	Щиток приборов	284
39			Инструмент и принадлежности	
	3901	101	Инструмент оператора	288
	3912	102	Аптечка	290
	3919	103	Ящик инструментальный	292
42			Отбор мощности	
	4202	104	Вал отбора мощности	294
	4209	105	Передний вал отбора мощности	300
	4209	106	Редуктор переднего вала отбора мощности	302
	4218	107	Управление гидроприводом заднего ВОМ	310
	4235	108	Балласт	314
46			Гидросистема раздельно-агрегатная	
	4605	109	Устройство навесное	316
	4605	110	Узлы и элементы навесного устройства	320
	4606	111	Переднее навесное устройство	322
	4606	112	Кронштейн	326
	4606	113	Тяга (верхняя)	328
	4606	114	Раскос	330
	4607	115.1	Гидроагрегаты и арматура	332
	4607	115.2	Гидроагрегаты и арматура	333
	4607	115.3	Гидроагрегаты и арматура	334
	4608	116	Бак	338
	4617	117	Привод насоса гидросистемы	340

Группа	Подгруппа	Рис. №	Наименование	Страница
67			Кабина трактора	
	6700	118	Кабина	342
	6702	119	Кабина	348
	6708	120	Дверь кабины	350
68			Сиденье водителя	
	6800	121	Сиденье оператора	354
	6800	122	Сиденье оператора	358
	6807	123	Механизм реверса	360
81			Отопитель	
	8101	124.1	Отопитель	362
	8101	124.2	Установка отопителя	364
	8101	125.1	Установка отопителя-охладителя	366
	8101	125.2	Установка отопителя-охладителя	368
	8114	126	Установка компрессора	370
	8112	127	Установка конденсатора	372
	8112	128	Установка конденсатора и ресивера	374
82			Принадлежности кабины	
	8201	129	Зеркало внутреннее	376
	8201	130	Зеркало наружное	378
	8204	131	Козырек противосолнечный	380
84			Оперение	
	8403	132	Крылья передних колес	382
	8405	133	Подножка	384
		134.1	Облицовка	386
		134.2	Облицовка	388
	8700	135	Управление БД, ПВМ (с КП 16x8 и ПВМ 1222-2300020-05)	390
	8700	136	Управление БД, ПВМ и редуктором (с КП 24x12 и ПВМ 1525-2300020)	394
	8700	137	Управление навесным устройством	398
8700	138	Управление БД, ПВМ и ПВОМ	400	

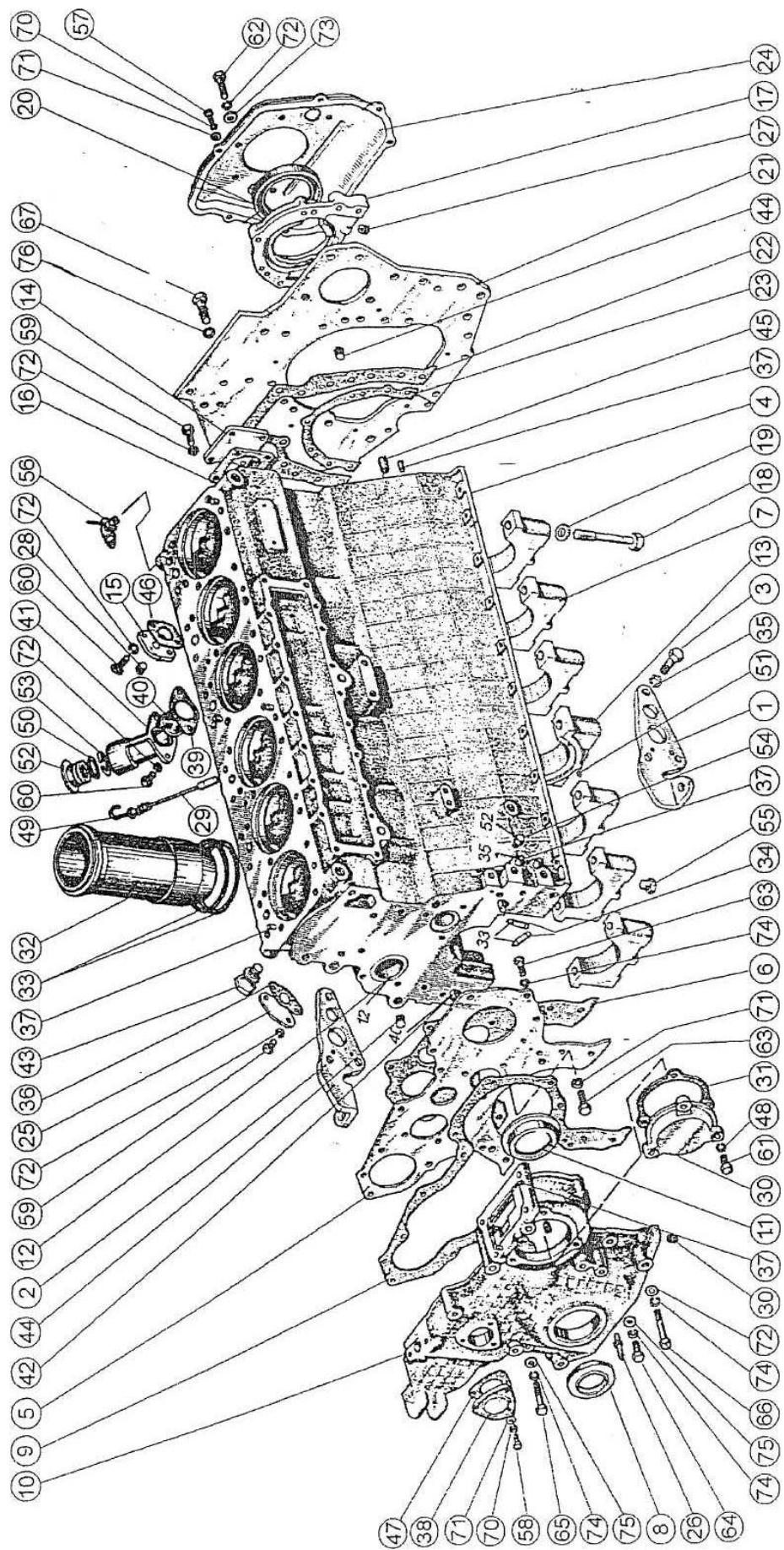


Рис. 1 Подвеска и блок цилиндров

**Группа 10. Механизмы дизеля.
Подгруппы 1001, 1002. Подвеска и блок цилиндров.**

№ рис	№ поз.	Обозначение	Кол.	Наименование	Примечание
1		260-1002010	1	Блок цилиндров (состоит из деталей 4; 7; 12; 13; 18; 19)	
		260-1002070	1	Крышка распределения (состоит из деталей 8; 10; 11; 26;37)	
		260-1002150	1	Крышка уплотнения (состоит из деталей 17; 20; 27)	
		260-1009020	1	Масломер (состоит из деталей 29; 49)	
		240-1002115	1	Горловина (состоит из деталей А19.01.100; 41;53)	
		A19.01.100	1	Крышка (состоит из деталей 50; 52)	
	1	260-1001021	1	Кронштейн левый	
	2	260-1001022	1	Кронштейн правый	
	3	260-1001025	6	Болт	
	4	260-1002015	1	Блок цилиндров	
	5	260-1002030	1	Щит распределения	
	6	260-1002033	1	Прокладка щита	
	7	260 -1002052	6	Крышка подшипника	
	8	260 - 1002055	1	Манжета 65х90-10	
	9	260-1002064	1	Прокладка крышки	
	10	260 -1002065	1	Крышка распределения	
	11	260 -1002066	1	Маслоотражатель	
	12	260 - 1002069	1	Втулка передняя	
	13	260-1002072	1	Крышка подшипника	
	14	260-1002079	1	Крышка	
	15	260.5 -1002080 - 01	1	Фланец	
	16	260-1002083-А	1	Прокладка	
	17	260-1002141	1	Крышка уплотнения	
	18	260-1002159	14	Болт подшипника	
	19	260-1002161	14	Шайба	
	20	260-1002305	1	Манжета 110х135 -12	
	21	260-1002313	1	Лист задний	
	22	260-1002314	1	Прокладка листа	
	23	260-1002315	1	Прокладка крышки	
	24	260-1002316	1	Крышка	
	25	260-1002317	1	Заглушка	
	26	260-1002318	1	Штифт установочный	
	27	260 - 1002324	2	Вставка	
29	260-1009050	1	Стержень масломера		
30	260-1111206	1	Крышка		
31	260-1111207	1	Прокладка		
32	245-1002021-А3	6	Гильза блока цилиндров		
33	245-1002022-А	12	Кольцо гильзы		

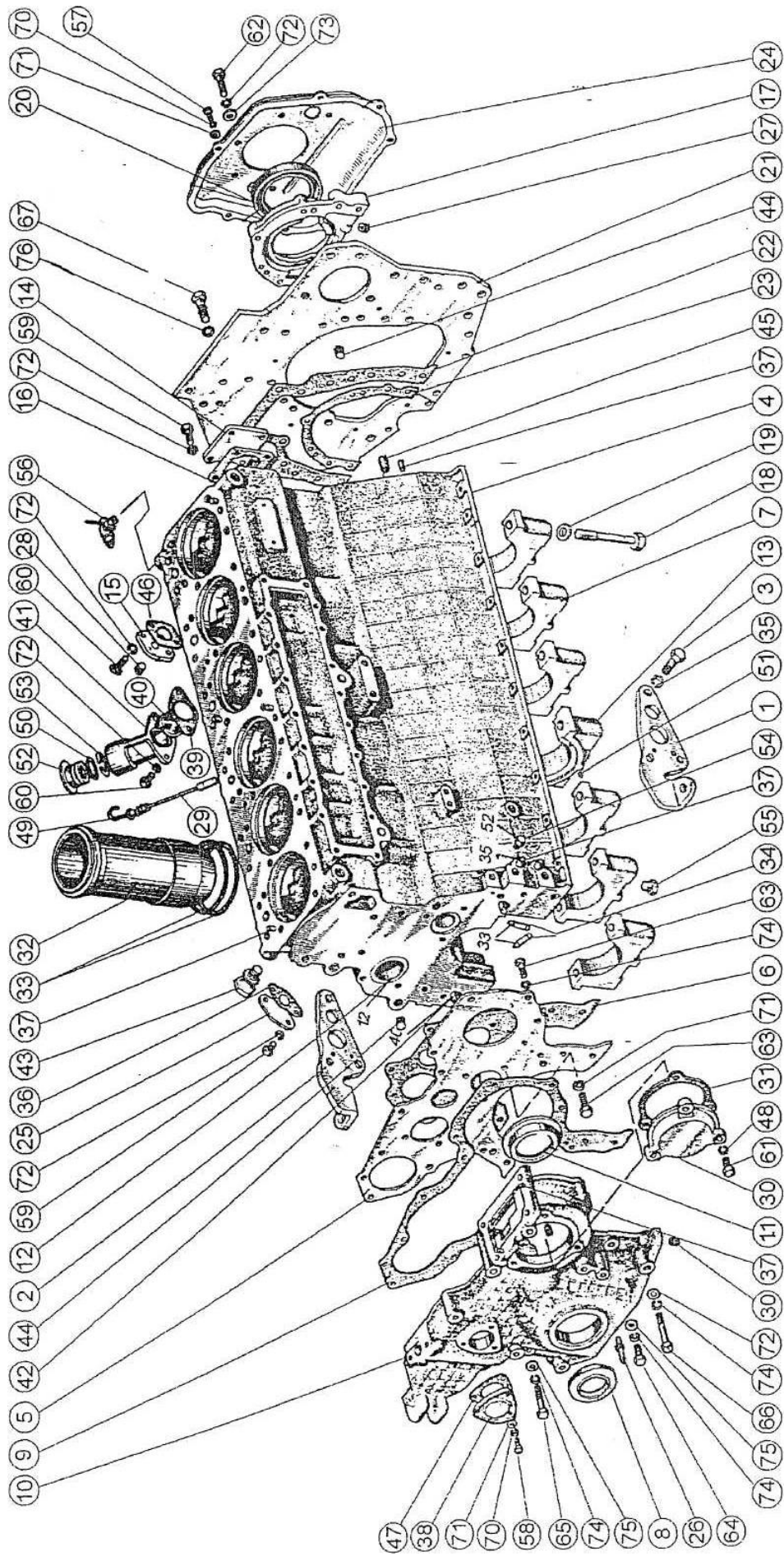


Рис. 1 Подвеска и блок цилиндров

Группа 10. Механизмы дизеля.**Подгруппы 1001, 1002. Подвеска и блок цилиндров.**

№ рис.	№ поз.	Обозначение	Кол.	Наименование	Примечание
1	34	245-1002051-Б1	6	Трубка	
	35	245 - 1005128	6	Шайба	
	36	245-1118034-Б	1	Прокладка	
	37	240-1002044	12	Штифт	
	38	240-1002062	1	Крышка	
	39	240-1002082-А1	1	Прокладка горловины	
	40	240-1002085	1	Сетка	
	41	240-1002088	1	Патрубок	
	42	50-1002034	2	Штифт установочный	
	43	50-1002318-Б	2	Рым	
	44	50-1002326-В	6	Заглушка	
	45	50-1005019	2	Штифт	
	46	50-1015598	1	Прокладка	
	47	50-1021012	1	Прокладка	
	48	50-1022067	3	Кольцо уплотнительное	
	49	50-4609038	2	Кольцо уплотнительное	
	50	042-048-30-2-1	1	Кольцо уплотнительное	
	51	2,5x10	4	Штифт	
	52	A19.01.001	1	Пробка	
	53	A19.01.003	1	Кольцо пружинное	
	54	кг 1/8»10 кп.016	1	Пробка	
	55	кг 3/8»10кп.016	2	Пробка	
	56	KP2-1305000	1	Кран ПС7-0	
	57	M6-6gx12.88.35.016	7	Болт	
	58	M6-6gx16.88.35.016	3	Болт	
	59	M8-6gx16.88.35.016	6	Болт	
	60	M8-6gx20.88.35.016	4	Болт	
	61	M8-6gx30.88.35.016	3	Болт	
	62	M8-6gx40.88.35.016	7	Болт	
	63	M10- 6gx20.88.35.016	4	Болт	
	64	M10- 6gx35.88.35.016	1	Болт	
	65	M10- 6gx50.88.35.016	2	Болт	
	66	M10- 6gx65.88.35.016	5	Болт	
	67	M12- 6gx35.88.35.016	14	Болт	
	70	6.65Г 016	10	Шайба	
	71	6.01.08кп016	10	Шайба	
	72	8.65Г 016	17	Шайба	
	73	8.01.08кп016	7	Шайба	
	74	10.65Г 016	12	Шайба	
	75	10.01.08кп 016	8	Шайба	
	76	12.65Г.016	14	Шайба	

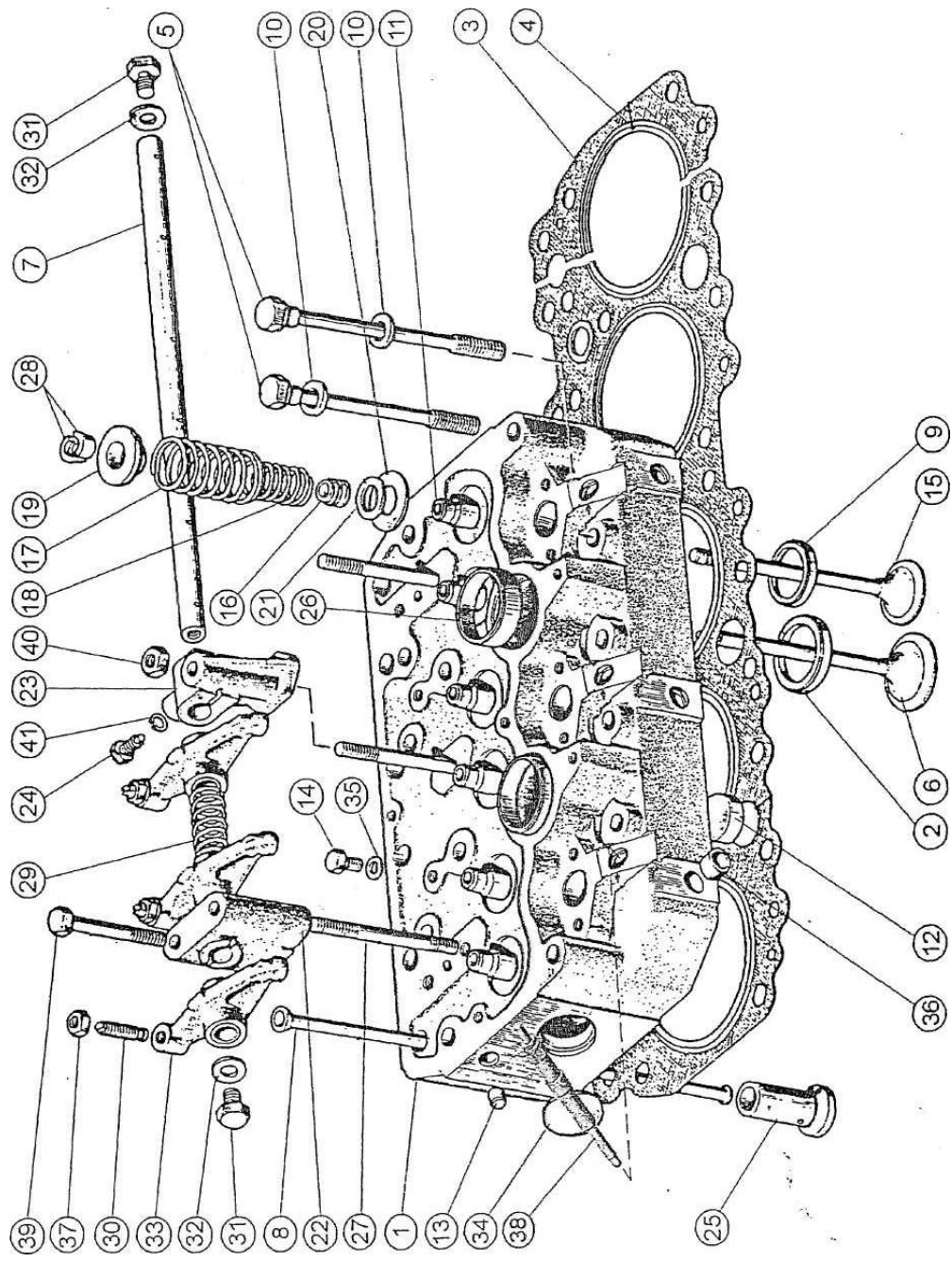


Рис. 2 Головка цилиндров. Клапаны и толкатели клапанов

Группа 10. Механизмы дизеля.**Подгруппы 1003, 1007. Головка цилиндров. Клапаны и толкатели клапанов.**

№ рис.	№ поз.	Обозначение	Кол.	Наименование	Примечание
2		260-1003012(-A2; -B2)	2	Головка цилиндров (состоит из деталей 260-1003013(-A2); 6; 14; 17-21; 27; 28)	
		260-1003013(-A2; -B2)	2	Головка цилиндров (состоит из деталей 1; 2; 9; 11-14; 26; 34; 35; 36;)	
		260-1003075(-01)	1	Прокладка головок (состоит из деталей 3; 4)	
	1	260-1003015-A2	2	Головка цилиндров	
	2	260- 1003018 или 245-1003018-Б	6	Седло клапана впускного	
	3	7.12.260- 1003025	1	Прокладка головок «Гемак» (Чехия)	
	4	260-1003031-A1	6	Кольцо	
	5	260- 1003124-01	26	Болт	
	6	260-1007014 (-A1) или 245-1007014	6	Клапан впускной	
	7	260-1007102-A	2	Ось коромысел	
	8	260-1007310 (-A)	12	Штанга	
	9	245-1003019 (-Б1)	6	Седло клапана выпускного	
	10	245-1005128	26	Шайба	
	11	245 -1007032	12	Втулка направляющая клапана	
	12	240-1003027-A2	4	Заглушка	
	13	240-1003037	4	Заглушка	
	14	240-10032S1	4	Пробка	
	15	240 - 1007015 - Б6 (-Б7;-Б9)	6	Клапан выпускной	
	16	240-1007020-Б	12	Манжета уплотнительная клапана	
	17	240-1007045-A1 или (-A2;-A3;-A4;- A5;-A6; -A8)	12	Пружина клапана наружная	
	18	240 - 1007046-A1 (-A3;-A4)	12	Пружина клапана внутренняя	
	19	240-1007048	12	Тарелка пружин клапана	
	20	240-1007054	12	Шайба пружин клапана нижняя	
	21	240-1007055	12	Шайба пружин клапана верхняя	
	22	240-1007151-Б - 01	4	Стойка оси коромысел крайняя	
	23	240-1007152-Б-01	2	Стойка оси коромысел средняя	
	24	240- 10071S5	2	Фиксатор	
	25	240-1007375-A (-A1;-A2)	12	Толкатель клапана	
	26	50-1003103-A	4	Стакан	

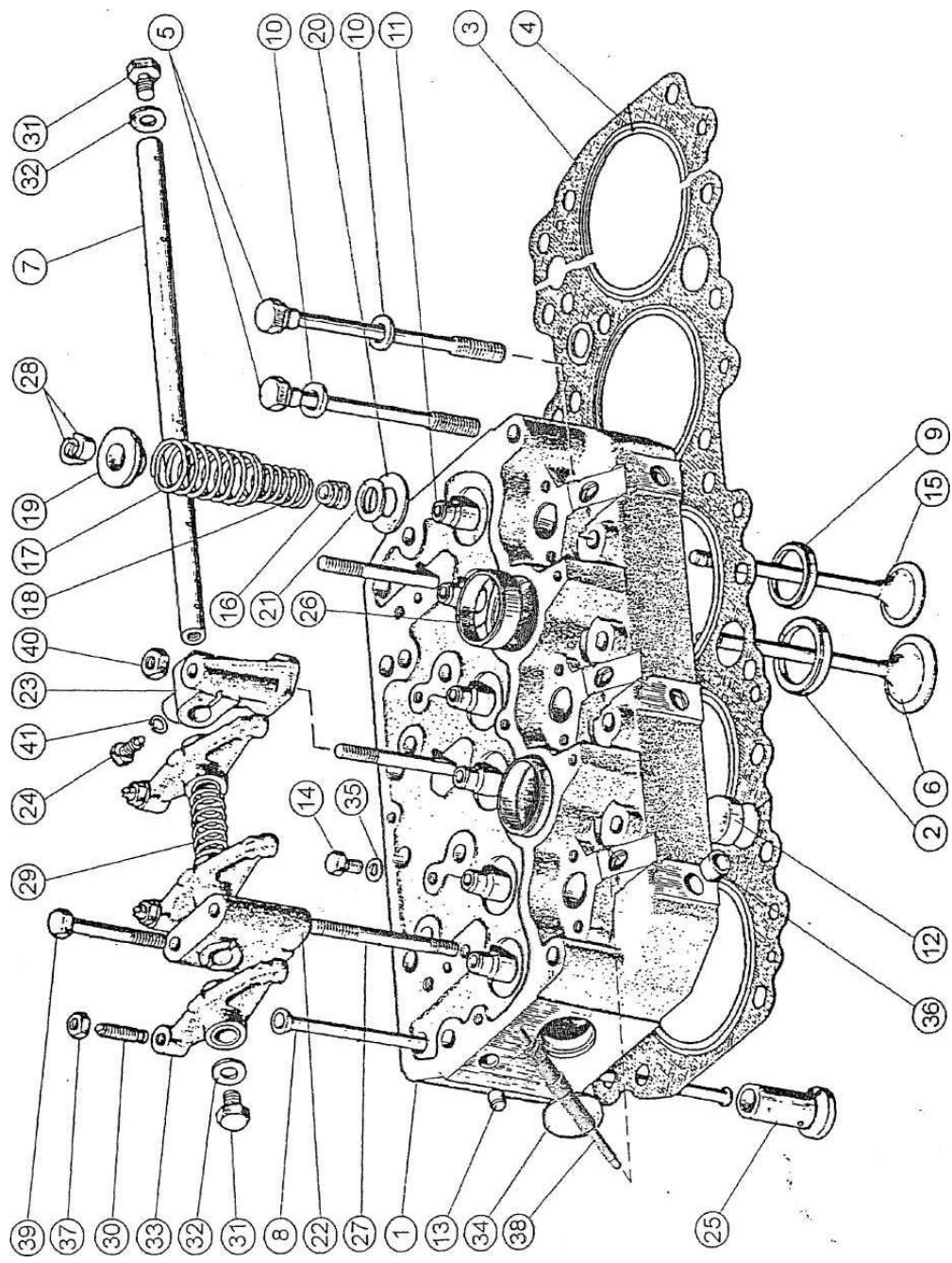


Рис. 2 Головка цилиндров. Клапаны и толкатели клапанов

Группа 10. Механизмы дизеля.**Подгруппы 1003, 1007. Головка цилиндров. Клапаны и толкатели клапанов.**

№ рис.	№ поз.	Обозначение	Кол.	Наименование	Примечание
2	27	50-1003112	6	Шпилька стойки	
	28	50-1007053-A1(-A2)	24	Сухарь клапана	
	29	50-1007103-A (-A1; - A2)	4	Пружина оси коромысел	
	30	50-1007175-Б1	12	Винт регулированный	
	31	50-1007182	4	Пробка оси коромысел	
	32	50-1007183	4	Шайба пробки	
	33	50-1007212-A3	12	Коромысло клапана со втулкой	
	34	45 - 08кп. Ц9хр.	4	Заглушка	
	35	36-1104788	4	Прокладка	
	36	Д02 - 003 - А	6	Заглушка	
	37	Д02 - 063	12	Гайка	
	38	11720 720	6	Свеча накаливания	
	39	M12-6gx 85.88.35.019	4	Болт	
	40	M12-6H.6	6	Гайка	
	41	10.65Г.06	2	Шайба	

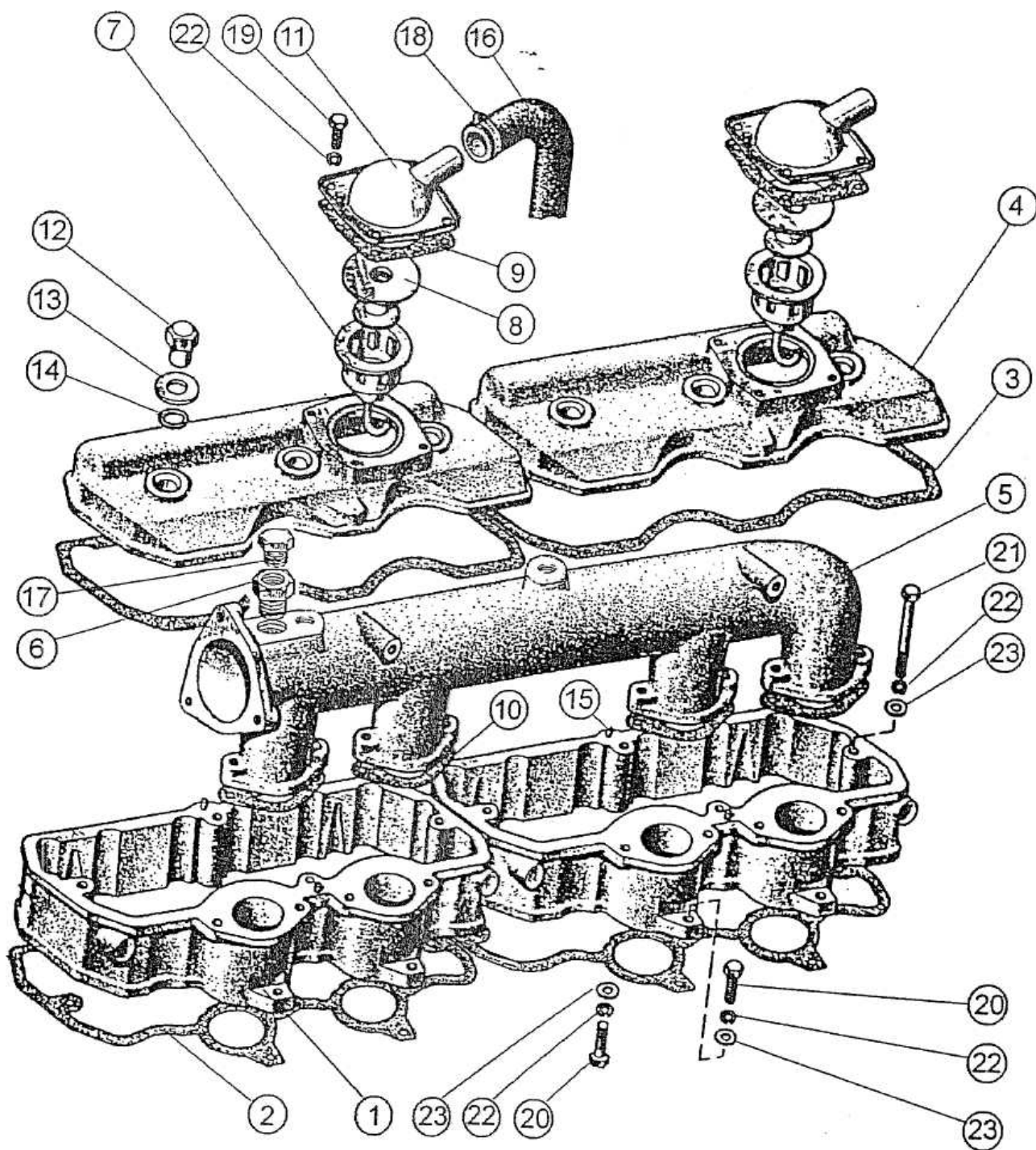


Рис. 3 Крышки головок цилиндров, коллектор и сапуны

Группа 10. Механизмы дизеля.**Подгруппы 1003, 1008, 1014. Крышки головок цилиндров, коллектор и сапуны.**

№ рис.	№ поз.	Обозначение	Кол.	Наименование	Примечание
3		260 - 1008034	1	Коллектор впускной (состоит из деталей 5; 6; 17)	
		260-1014010-А	2	Колпак с сапуном (со- стоит из деталей 4; 7- 9;11; 19; 22)	
	1	260 - 1003032	2	Крышка головки	
	2	260-1003108	2	Прокладка крышки	
	3	260-1003109	2	Прокладка колпака	
	4	260 - 1003122	2	Колпак крышки	
	5	260-1008031-А	1	Коллектор впускной	
	6	260 - 1008037	1	Ввертыш	
	7	245 - 1014440	2	Стакан с трубкой	
	8	245 - 1014445	2	Маслоотражатель	
	9	240-1002444-А1	2	Прокладка	
	10	240 - 1003031	4	Прокладка	
	11	240- 1014430 -В	2	Корпус сапуна с трубкой	
	12	50-1003104-А	6	Гайка колпака	
	13	50-1003106	6	Шайба	
	14	50-1003107-А	6	Кольцо	
	15	2,5x10	4	Штифт	
	16	20x29-1,6	2	Рукав (L = 0,9м)	
	17	КГ 1/8»10кп. 016	1	Пробка	
	18	NORMA20-32	2	Хомут	
	19	M8-6gx16J8.35.016	8	Болт	
	20	M8-6gx 30. 88,35.016	12	Болт	
	21	M8-6gx 75. 88.35.016	8	Болт	
	22	8.65Г. 016	28(31*)	Шайба	
	23	8.01.08кп. 016	20(23*)	Шайба	

* - для дизеля Д-260.2С2-103

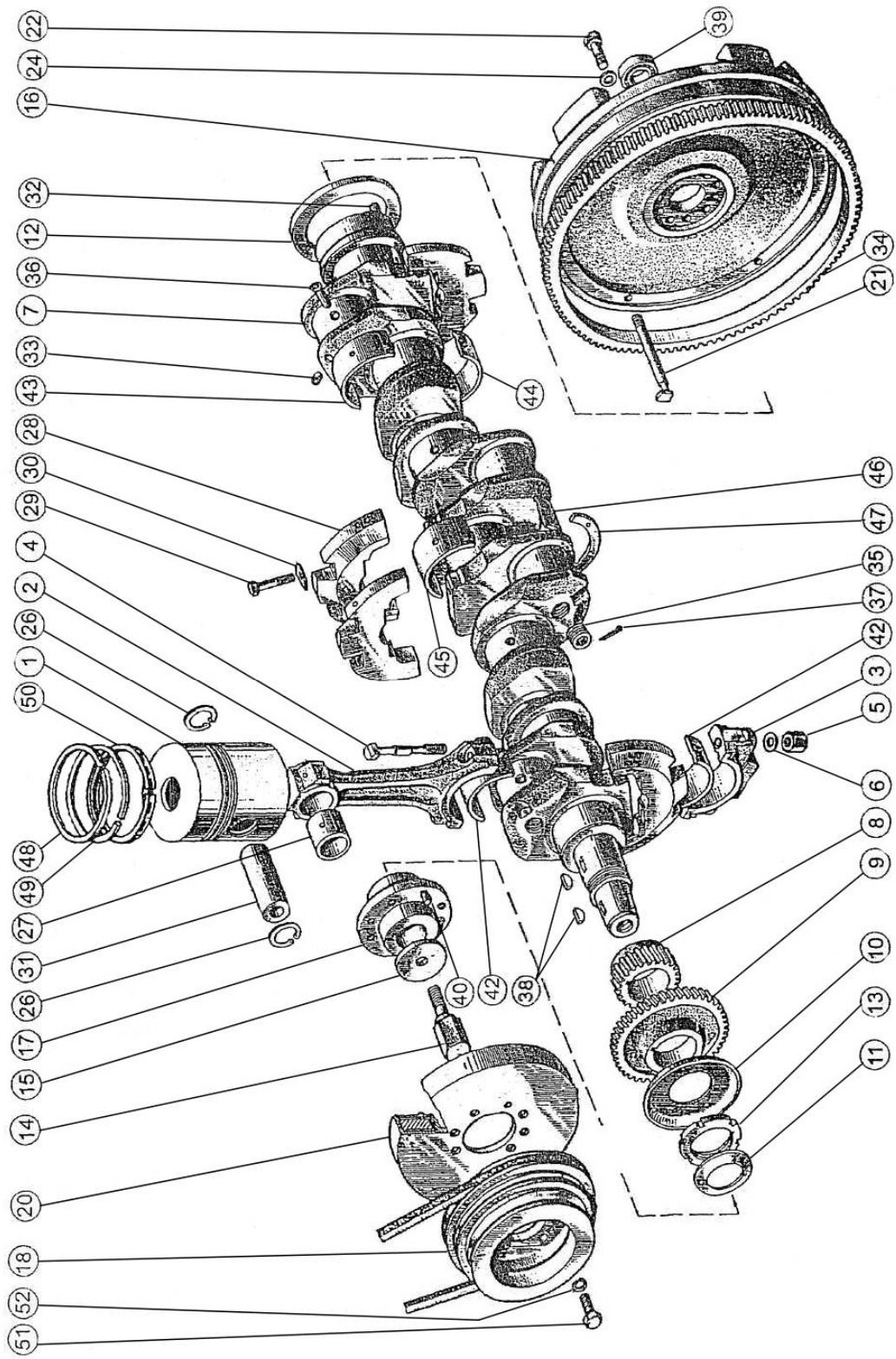


Рис. 4 Поршни и шатуны. Коленчатый вал и маховик

Группа 10. Механизмы дизеля.**Подгруппы 1004,1005. Поршни и шатуны. Вал коленчатый и маховик.**

№ рис.	№ поз.	Обозначение	Кол.	Наименование	Примечание
4		260-1004010	6	Поршень с шатуном (состоит из деталей 260-1004100 (-E); 1;26;31;48-50)	
		260-1004100 (-E)	6	Шатун (состоит из деталей 2-6; 27)	
		260-1004026	12	Болт шатунный с гайкой (состоит из деталей 4;5)	
		260-1004060	6	Комплект поршневых колец (состоит из деталей 48-50)	
		260-1005015	1	Вал коленчатый (состоит из деталей 260-1005014; 8; 12; 32; 33; 35-38)	
		260-1005014	1	Вал коленчатый (состоит из деталей 7; 28-30)	
		260-1005114	1	Маховик (состоит из деталей 16; 34)	
		A23.01-78-260	1	Комплект шатунных вкладышей (состоит из деталей поз. 42-12 шт.)	
		A23.01-91-260	1	Комплект коренных вкладышей (состоит из деталей 43-47)	
	1	A260-1004021-Ж*	6	Поршень	
		260-10040021-Ж**	6	Поршень	
	2	260-1004112	6	Шатун	
	3	260-1004125	6	Крышка шатуна	
	4	260-1004182	12	Болт шатунный	
	5	260-1004188	12	Гайка шатунного болта	
	6	260-1004160	12	Шайба	
	7	260-1005020	1	Вал коленчатый	
	8	260-1005030	1	Шестерня коленчатого вала	
	9	260-1005033	1	Шестерня ведущая	
	10	260-1005042	1	Маслоотражатель	
	11	260-1005043	1	Пружина тарельчатая	
	12	260-1005044	1	Маслоотражатель	
	13	260-1005046	1	Гайка	
	14	260-1005054	1	Болт коленчатого вала	
	15	260-1005055	1	Шайба	
	16	260-1005120	1	Маховик	
	17	260-10051141	1	Ступица шкива	
18	260-1005142-A	1	Шкив		
20	260-1005400 или 260-1005405	1	Демпфер силиконовый		
21	245-1005122	6	Палец		
22	245-1005127	9	Болт крепления маховика		
24	245-1005128	9	Шайба		
26	240-1004022	12	Кольцо поршневого пальца стопорное		
27	240-10041115-A	6	Втулка верхней головки шатуна		

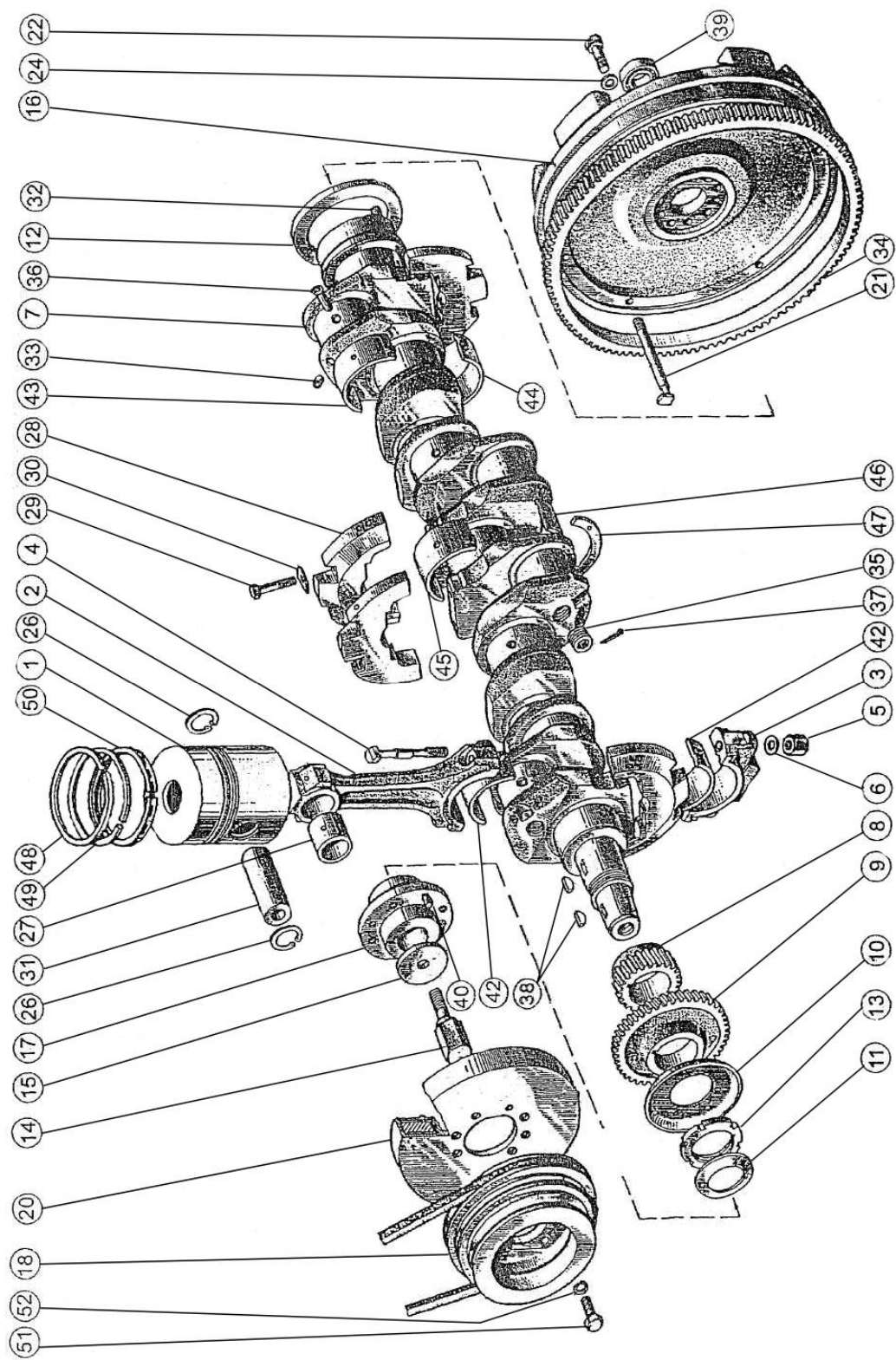


Рис. 4 Поршни и шатуны. Коленчатый вал и маховик.

Группа 10. Механизмы дизеля.**Подгруппы 1004, 1005. Поршни и шатуны. Вал коленчатый и маховик.**

№ рис.	№ поз.	Обозначение	Кол.	Наименование	Примечание	
4	28	240-10050017	4	Противовес		
	29	240-1005018	8	Болт крепления противовеса		
	30	240-1005024	8	Пластина стопорная		
	31	50-1004042-A1	6	Палец поршневой		
	32	50-1005019	1	Штифт		
	33	50-1005021-A	6	Заглушка		
	34	50-1005121-A	1	Венец маховика		
		260-1005191-A	6	Поршень с шатуном (состоит из деталей 260-1004100 (-E); 1; 26; 31; 48-50)		
		35	50-1005157	6	Заглушка	
		36	50-1005191-A	6	Трубка коленчатого вала	
		37	4x22	6	Шплинт	
		38	6x9	2	Шпонка	
		39	180205к1с17	1	Подшипник	
		40	2.10x25	1	Штифт	
		42	A23.01-7821	12	Вкладыш шатунного подшипника	
		43	A23.01-9109	6	Вкладыш коренного подшипника	
		44	A.23.01-9110	6	Вкладыш коренного подшипника	
		45	A.23.01-9111	1	Вкладыш коренного подшипника	
		46	A23.01-9112	1	Вкладыш коренного подшипника	
		47	A23.01-12002	4	Полукольцо упорное	
		48	24-110-30-01	6	Кольцо компрессионное	
		49	30-110-25-02	6	Кольцо компрессионное	
		50	64-110-50-02	6	Кольцо маслосъемное	
		51	M12- 6gx35.88.35.019	6	Болт	
		52	12.65Г.019	6	Шайба	

* - для дизелей Д-260.1С2-59 и Д-260.2С2-103

** - для дизеля Д-260.2С2-60

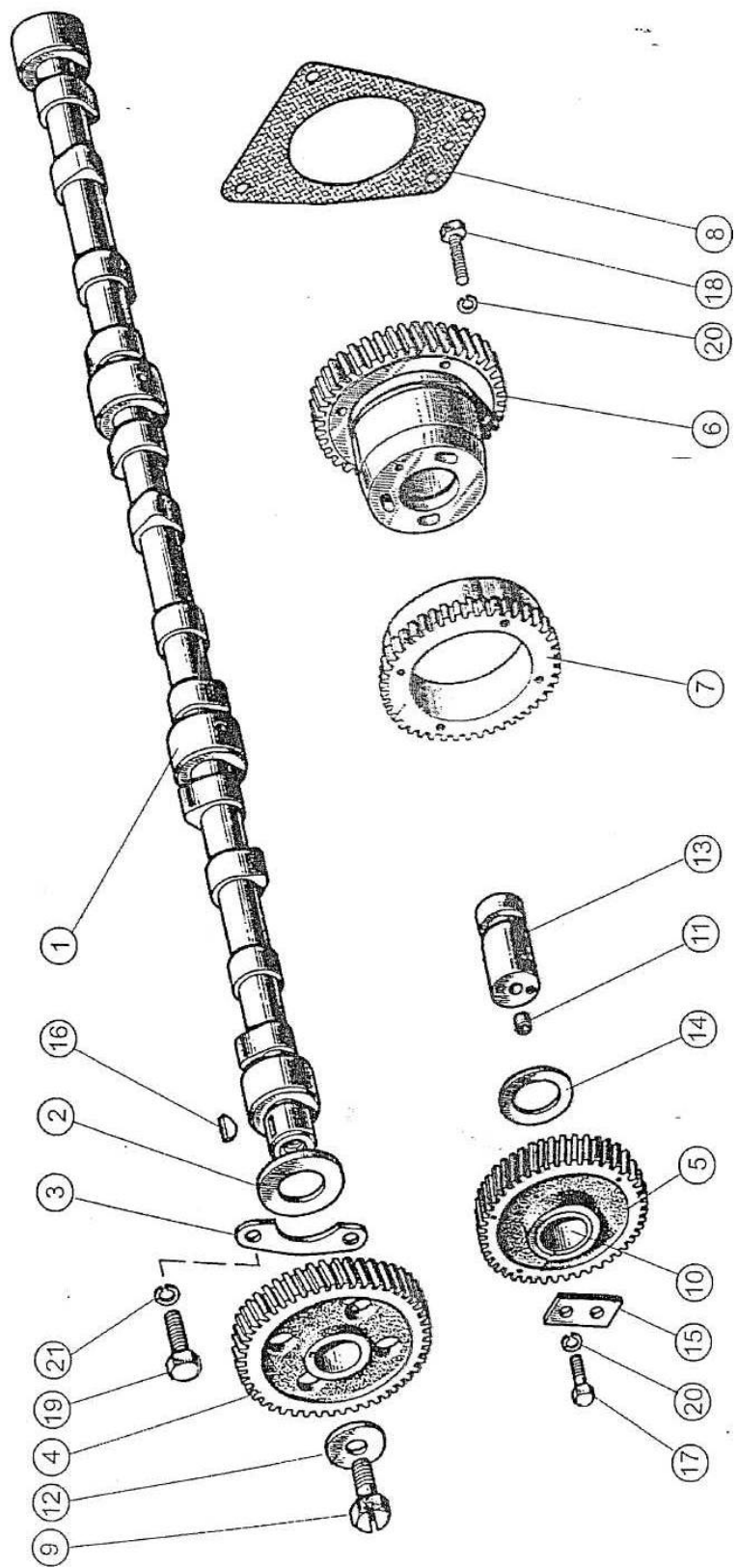


Рис. 5 Распределительный механизм

Группа 10. Механизмы дизеля.

Подгруппа 1006. Механизм распределительный.

№ рис.	№ поз.	Обозначение	Кол.	Наименование	Примечание
5		260-1006010-01	1	Вал распределительный (состоит из деталей 1-4;9; 12; 16; 19;21)	
		260-1006240	1	Шестерня промежуточная со втулкой (состоит из деталей 5; 10)	
		260-1006313	1	Шестерня привода компрессора и топливного насоса (состоит из деталей 6; 7; 18;20)	
	1	260- 1006015 -Б	1	Вал распределительный	
	2	260-1006017	1	Шайба	
	3	260-1006021	1	Планка	
	4	260-1006214	1	Шестерня распределительного вала	
	5	260-1006244	1	Шестерня промежуточная	
	6	260-1006312-Г	1	Шестерня привода топливного на-	
	7	260-1006316	1	Шестерня привода компрессора	
	8	260-1111104	1	Прокладка	
	9	245-1006020	1	Болт специальный	
	10	240- 1006246 или 50-1006246-Б	1	Втулка	
	11	50-1005021-А	1	Заглушка	
	12	50-1006018	1	Шайба упорная	
	13	50-1006252-В1	1	Палец	
	14	50-1006253	1	Кольцо упорное	
	15	50-1006254	1	Шайба упорная	
	16	6x9	1	Шпонка	
	17	M8- 6gx16.88.35.019	2	Болт	
	18	M8- 6gx30.88.35.016	8	Болт	
19	M10-6gx25	2	Болт		
20	8.65Г.06	8	Шайба		
21	10.65Г.06	2	Шайба		

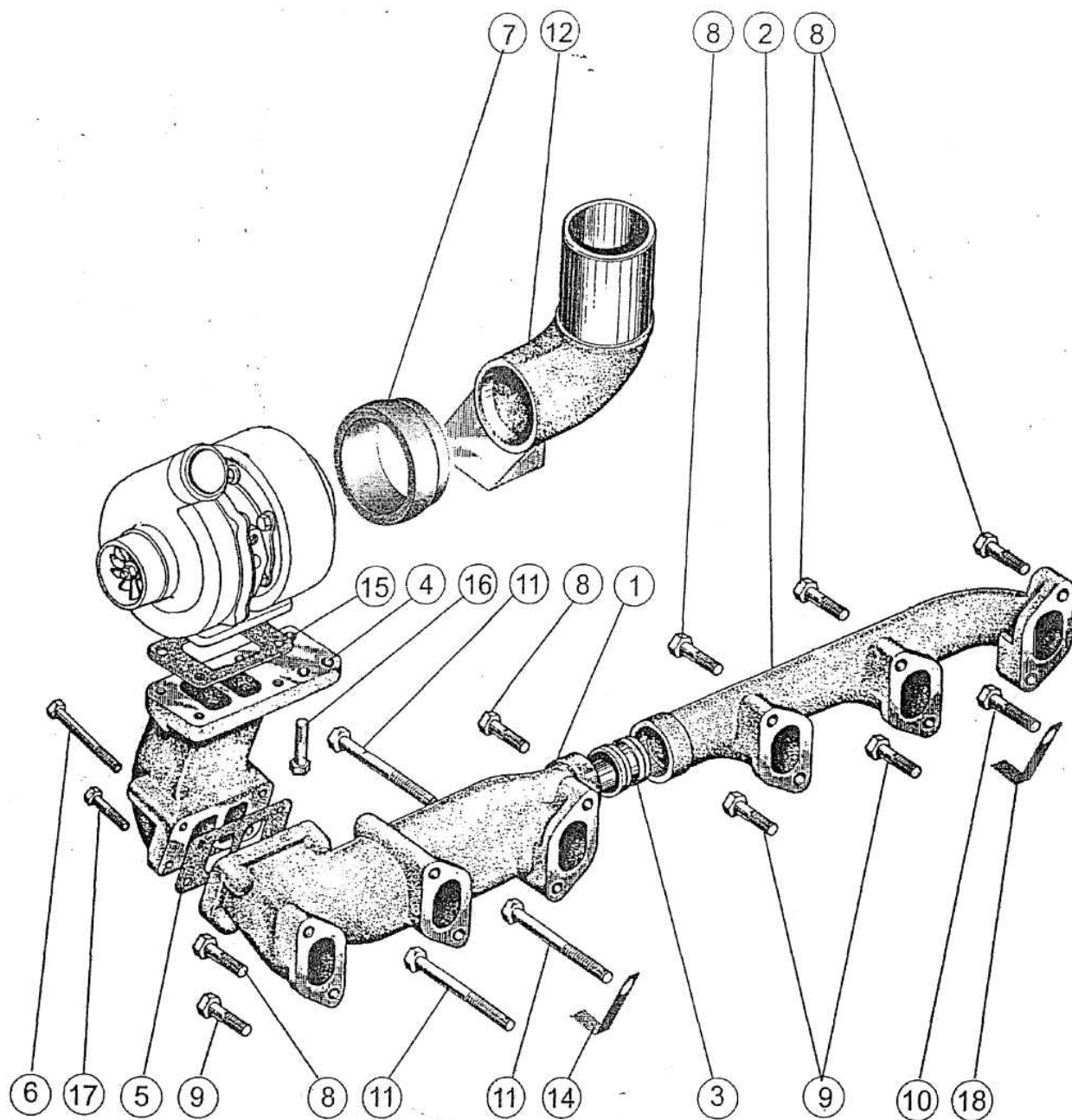


Рис. 6 Газопровод дизеля

**Группа 10. Механизмы дизеля.
Подгруппа 1008. Газопровод дизеля.**

№ рис.	№ поз.	Обозначение	Кол.	Наименование	Примечание
6		260-1008020	1	Коллектор выпускной (состоит из деталей 1 -6;17)	
		К - 27- 61 - 08	1	Турбокомпрессор	
	1	260-1008021	1	Коллектор	
	2	260-1008022	1	Коллектор задний	
	3	260-1008023	1	Компенсатор	
	4	260 - 1008025	1	Переходник	
	5	260 - 1008026	1	Прокладка	
	6	260-1008027	2	Болт	
	7	260 -1008044	1	Компенсатор	
	8	260-1008048	5	Болт	
	9	260 - 1008048 - 02	3	Болт	
	10	260 -1008048 - 03	1	Болт	
	11	260 -1008048 - 04	3	Болт	
	12	260-1008062	1	Труба выхлопная	
	14	245 -1002327 - Б	1	Планка	
	15	245-1008016	1	Прокладка	
	16	245-1008023-А	4	Болт	
	17	245 -1008024	2	Болт	
	18	70-3407164	1	Кронштейн	

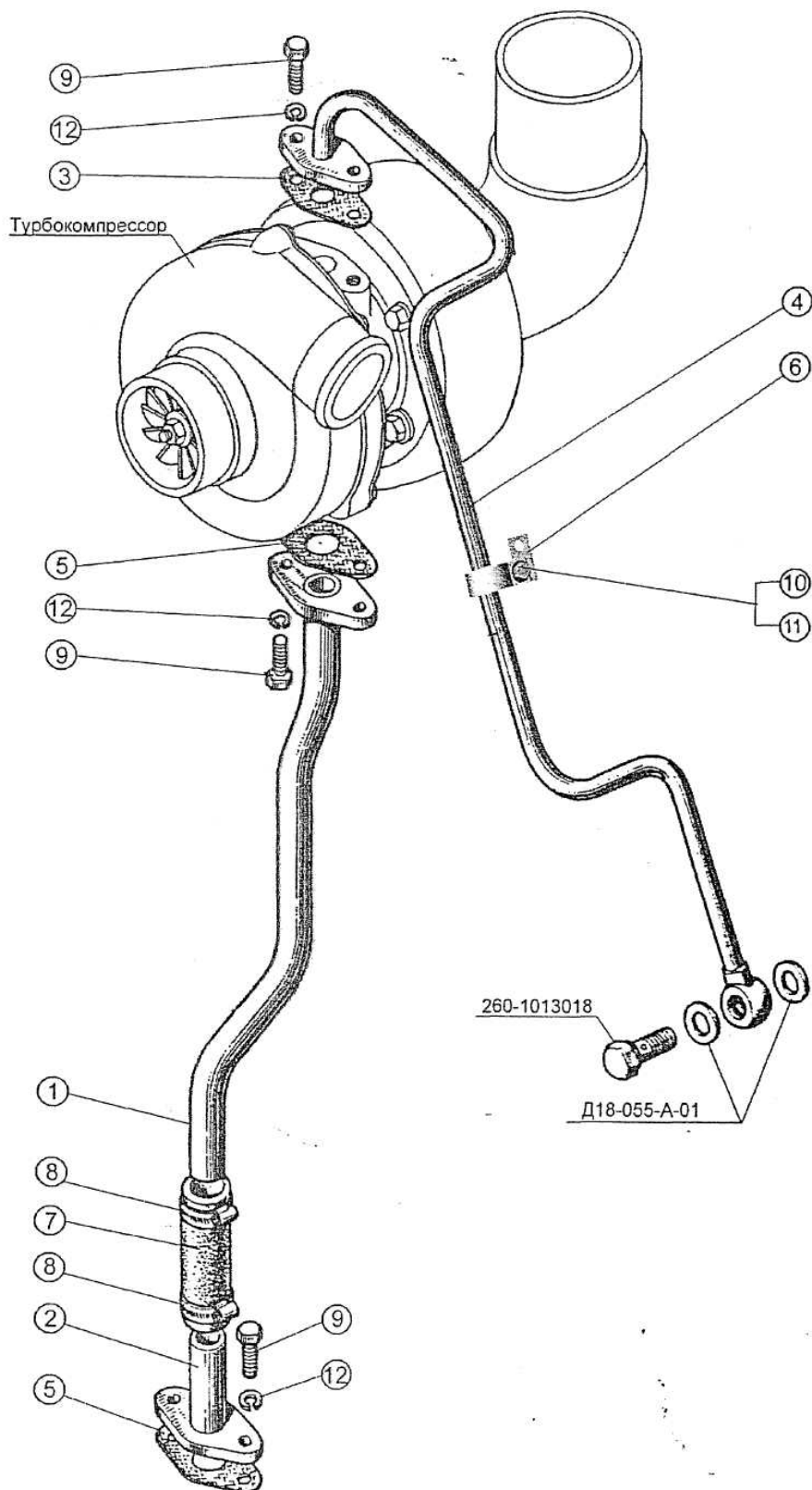


Рис. 7 Маслопроводы турбокомпрессора

Группа 10. Механизмы дизеля.**Подгруппа 1118. Маслопроводы турбокомпрессора.**

№ рис.	№ поз.	Обозначение	Кол.	Наименование	Примечание
7	1	260-1118010	1	Трубка сливная	
	2	260-1118015	1	Трубка	
	3	245-1118016	1	Прокладка	
	4	260-1118030-В	1	Трубка подводящая	
	5	245-1118034-Б	2	Прокладка	
	6	245-1118050	1	Хомут	
	7	20x29-1,6	1	Рукав	
	8	NORMA20-32	2	Хомут	
	9	M8-6gx 20.8835.019	6	Болт	
	10	M6-6H.6.019	1	Гайка	
	11	6.65Г.06	1	Шайба	
	12	8.65Г.06	6	Шайба	

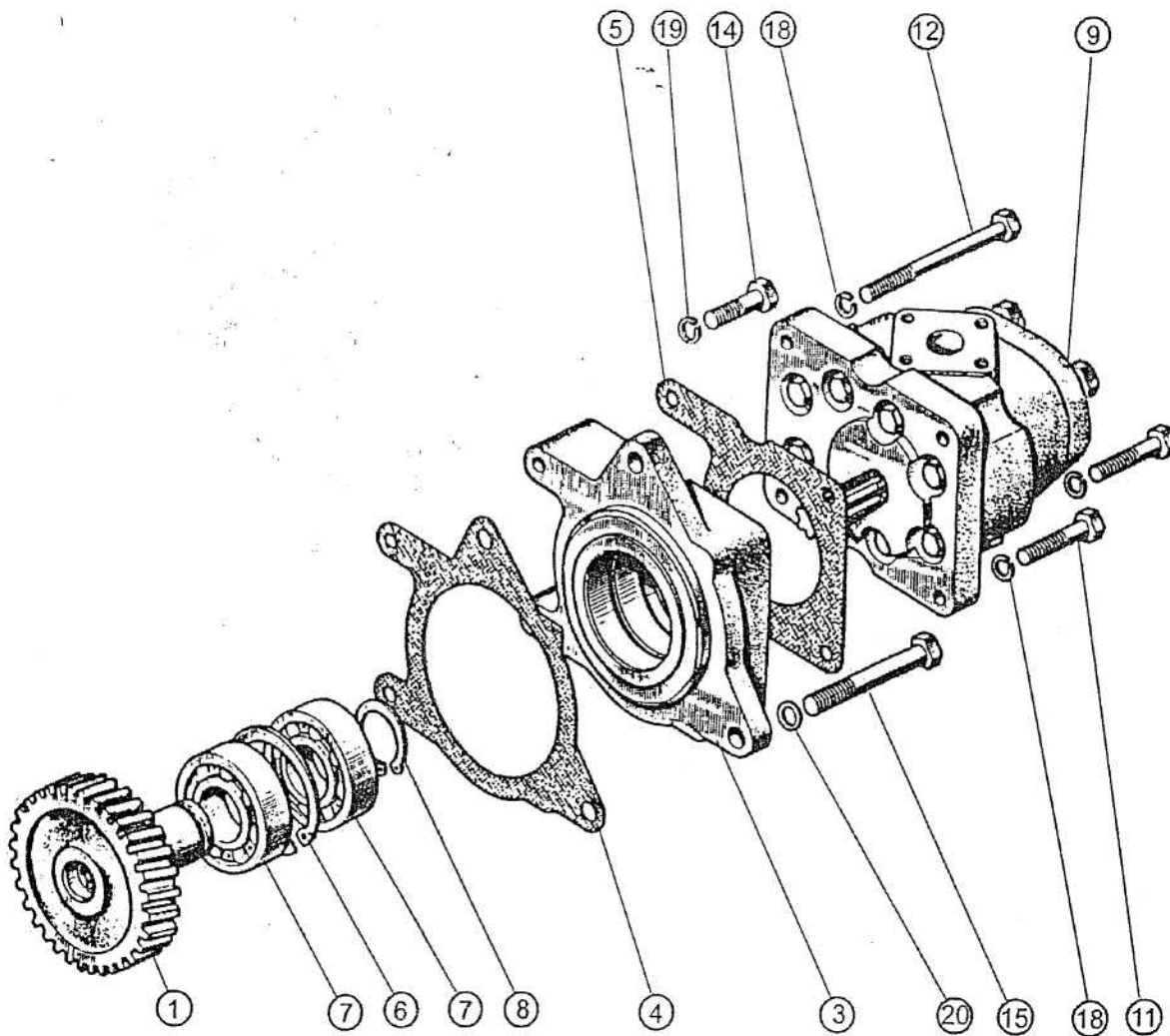


Рис. 8 Привод шестерённого насоса

Группа 10. Механизмы дизеля.**Подгруппа 3407. Привод насоса шестерённого.**

№ рис.	№ поз.	Обозначение	Кол.	Наименование	Примечание
8	1	260 - 3407061	1	Шестерня привода	
	3	260 - 3407069	1	Корпус	
	4	260 - 3407075	1	Прокладка	
	5	240 -1022062	1	Прокладка	
	6	240- 1307064-01	1	Кольцо стопорное	
	7	205К	2	Шарикоподшипник	
	8	В 25	1	Кольцо	
	9	НШ14-3Л или НШ 16-3 Л	1	Насос шестеренчатый	
	11	M8-6gx 35. 88.35.019	2	Болт	
	12	M8-6gx 75. 88.35.019	2	Болт	
	14	M10-6gx40. 88.35.019	1	Болт	
	15	M10-6gx 65. 88.35.019	1	Болт	
	18	8.65Г.06	4	Шайба	
	19	10.6506	1	Шайба	
	20	10.01.08 кп.019	1	Шайба	

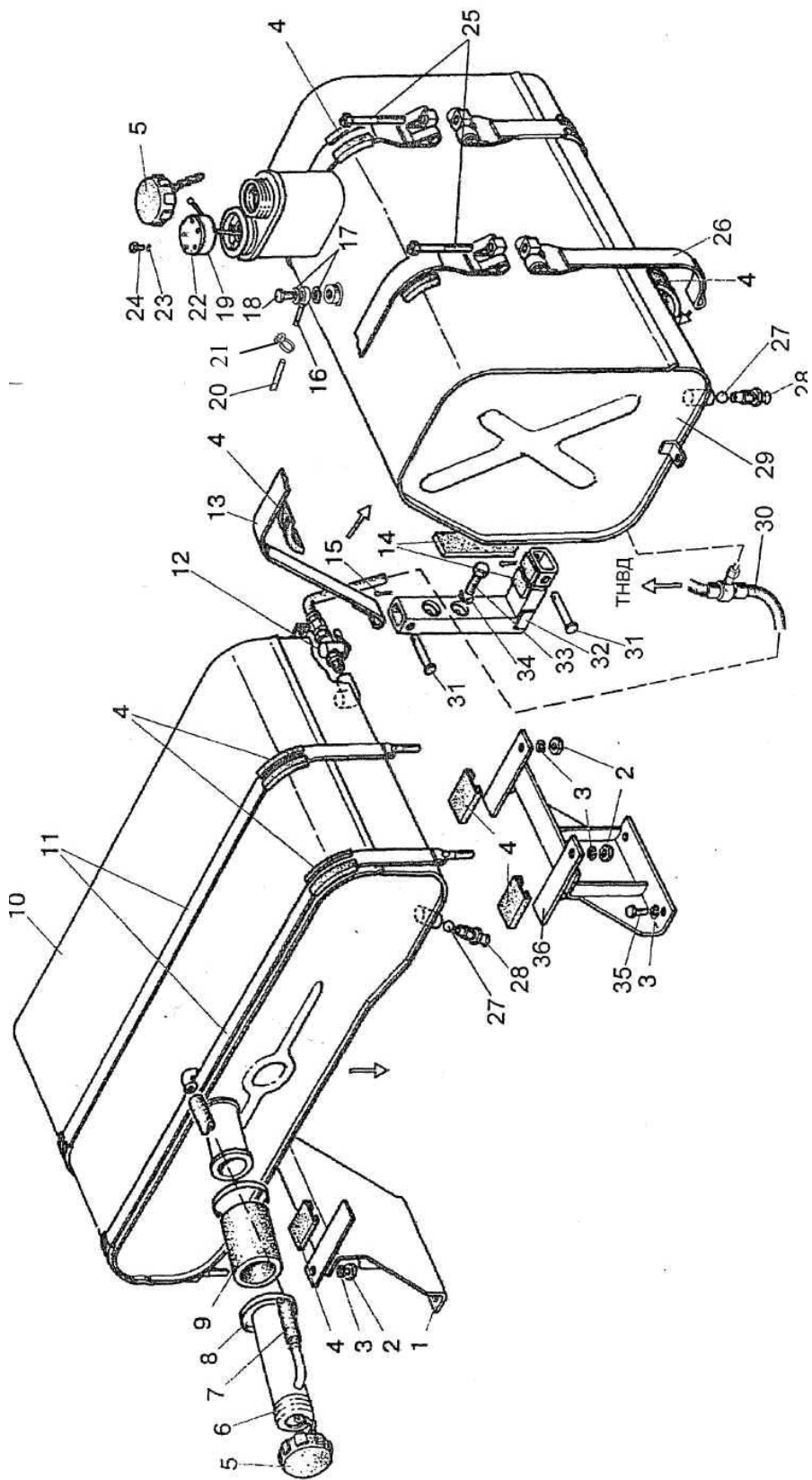


Рис. 9 Баки топливные

Группа 11. Система питания
Подгруппа 1101. Баки топливные

№ рис.	№ поз.	Обозначение	Кол.	Наименование	Примечание
9	1	1522-1101080	1	Кронштейн	
	2	M10	4	Гайка	
	3	ШП10	8	Шайба	
	4	ПР-43-02	10	Прокладка	
	5	082-1103010	2	Пробка	
	6	1522-1101060	1	Горловина	
	7	85-1101002	1	Трубка	
	8	ХС-66	2	Хомут	
	9	70-1101035-Б-01	1	Рукав	
	10	1522-1101010	1	Бак	
	11	1522-1101090	2	Хомут	
	12	ПП6-I	1	Кран	
	13	1522-1101140-01	2	Лента	
	14	1522-1101118	4	Прокладка	
	15	3,2x18	4	Шплинт	
	16	Ф80-3407720	2	Маслопровод	
	17	36-1104788	2	Кольцо уплотнительное	
	18	36-1104787	1	Болт штуцера	
	19	1522-3806026	1	Прокладка	
	20	85-1101002	1	Трубка	
	21	TORRO 12-20/9- С6W	2	Хомут «Норма»	
	22	ДОТ.6804-02	1	Датчик объема топлива	
	23	80-1101067	5	Шайба	
	24	ВМ5x16	5	Винт	
	25	1522-1101005	2	Болт	
	26	1522-1101140	2	Лента	
	27	11,112-100	2	Шарик	
	28	822-1101081	2	Штуцер	
	29	1522-1101210	1	Бак	
	30	920П-1101210-02	1	Топливопровод	
	31	1522-1101125	4	Палец	
	32	1522-1101130	2	Кронштейн	
	33	M16x50	4	Болт	
	34	ШП16	4	Шайба	
	35	M10x25	4	Болт	
	36	1522-1101070	1	Кронштейн	

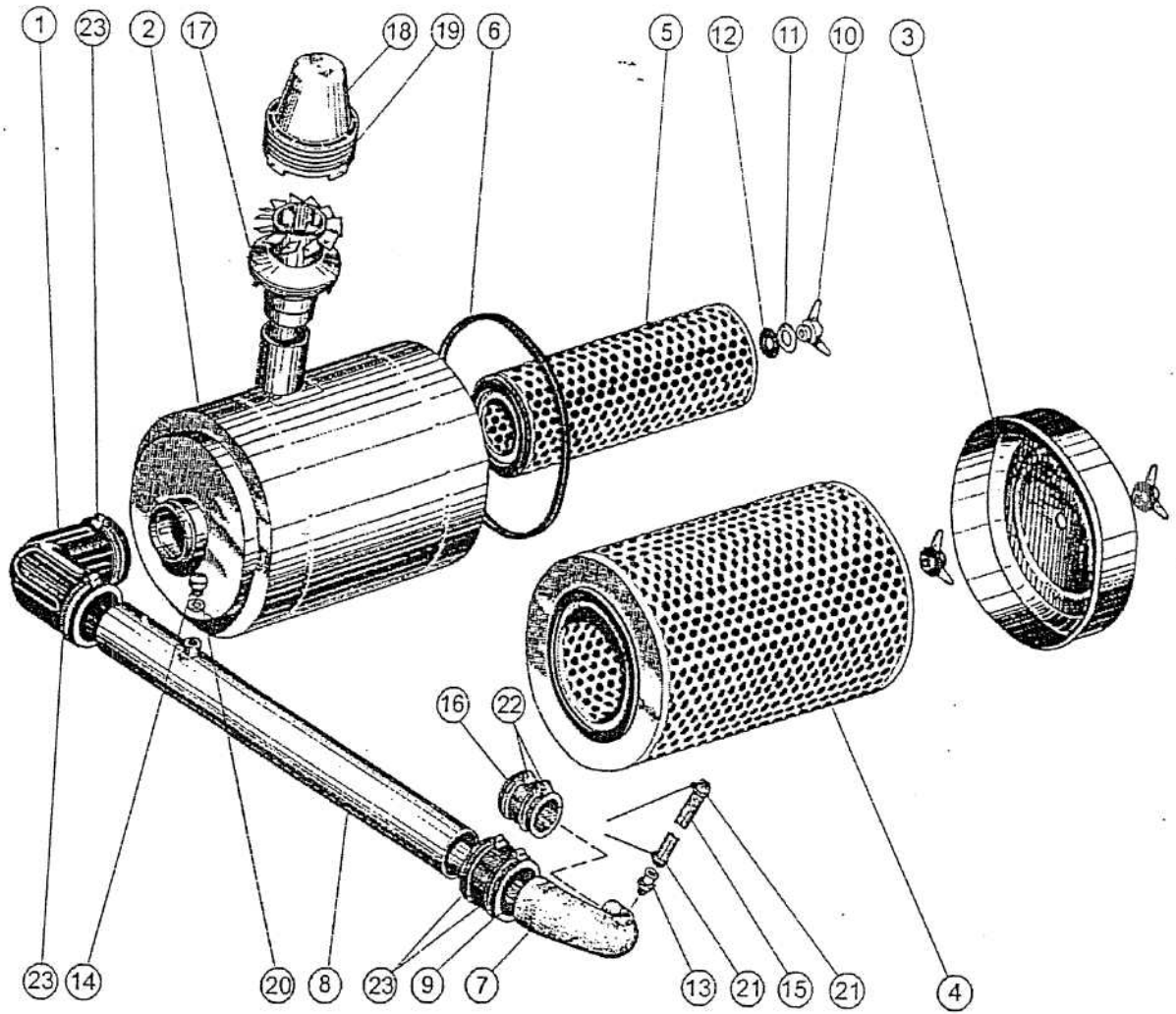


Рис. 10 Воздухоподводящий тракт

Группа 11. Система питания.**Подгруппа 1109. Тракт воздухоподводящий.**

№ рис.	№ поз.	Обозначение	Кол.	Наименование	Примечание
10		260-1109010	1	Воздухоочиститель (состоит из деталей 260-1109015-02; А53.21.000 – 02)	
		260-1109015-02	1	Воздухоочиститель (состоит из деталей 245-1109310; 2-6;)	
		245-1109310	1	Гайка (состоит из деталей 10-12)	
		А53.21.000-02	1	Моноциклон (состоит из деталей 17-19)	
		260-1109400-01	1	Труба (состоит из деталей 8; 14; 20)	
	1	260-1109009-А	1	Патрубок	
	2	260-1109035-02	1	Корпус	
	3	260-1109256	1	Поддон	
	4	260-1109300 или В4318-00	1	Фильтр – патрон	
	5	260-1109300-01 или В4318 -01.00	1	Фильтр – патрон	
	6	260-1109306	1	Кольцо	
	7	260-1109402	1	Патрубок	
	8	260-1109410-01	1	Труба	
	9	245 -1008029	1	Патрубок	
	10	245-1109311	3	Гайка	
	11	245-1109316	3	Шайба	
	12	245-1109317	3	Прокладка	
	13	242-3509213	1	Штуцер	
	14	50-1117028	1	Пробка резьбовая	
	15	18-29-600-1,3(13)	1	Рукав деталь	
	16	70-81-66-0,2(2)	1	Рукав деталь	
	17	А53.21.001-02	1	Патрубок	
	18	А53.21.002-02	1	Колпак	
	19	А53.21.003-02	1	Чехол	
	20	Д18-055-А-01	1	Кольцо уплотнительное	
	21	ХЧП.10-019 или ХС-26.019	2	Хомут стяжной	
	22	ХС - 78.019	2	Хомут стяжной	
	23	ХС-101.019	4	Хомут стяжной	

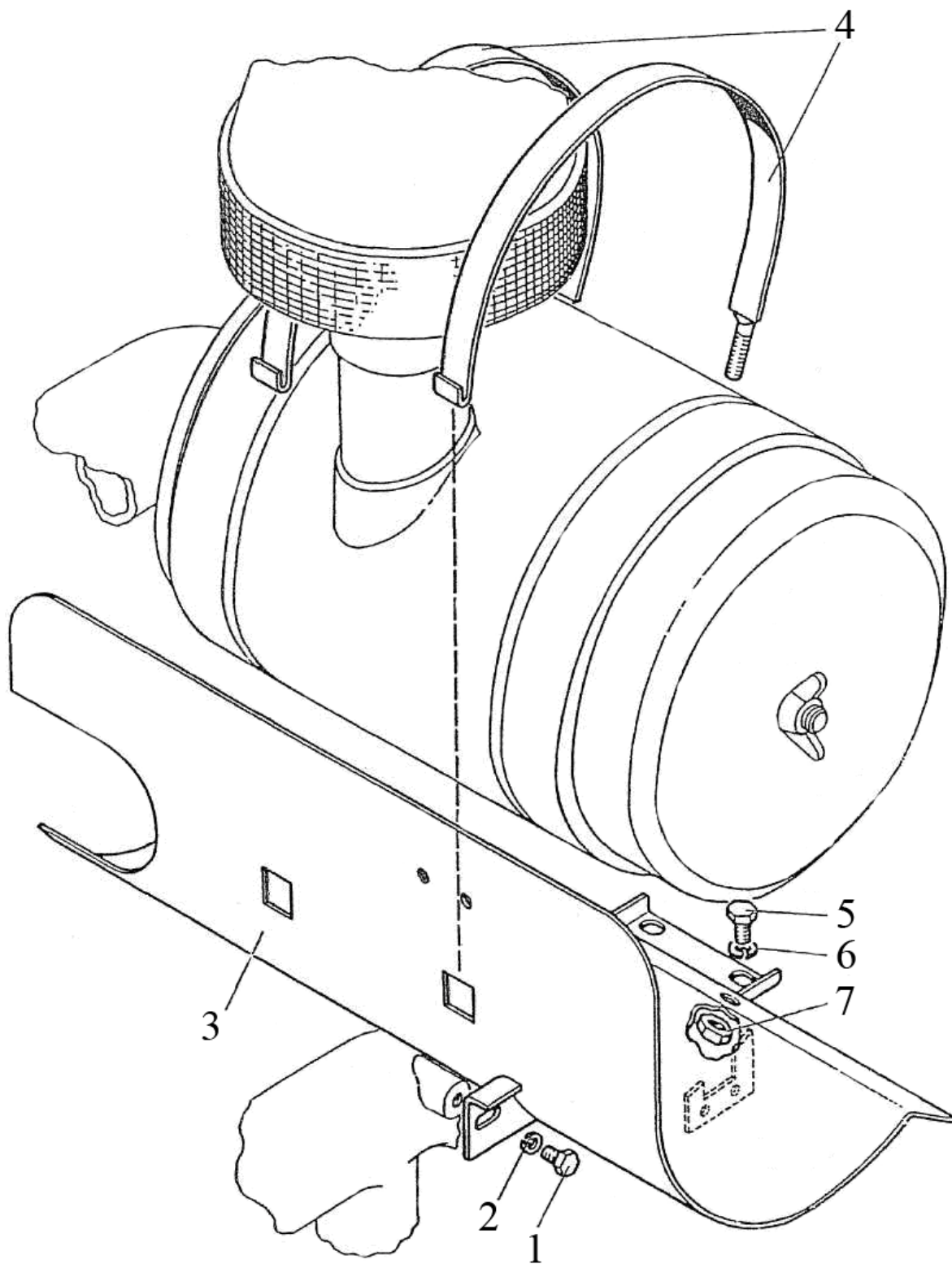


Рис. 11 Установка воздухоочистителя

Группа 11**Подгруппа 1109. Установка воздухоочистителя**

№ рис.	№ поз.	Обозначение	Кол-во	Наименование	Примечание
11	1	M8x14	1	Болт	
	2	ШП 8	1	Шайба	
	3	1522-1109020	1	Опора	
	4	1522-1109025	2	Хомут	
	5	M10x18	2	Болт	
	6	ШП 10	1	Шайба	
	7	M10	2	Гайка	

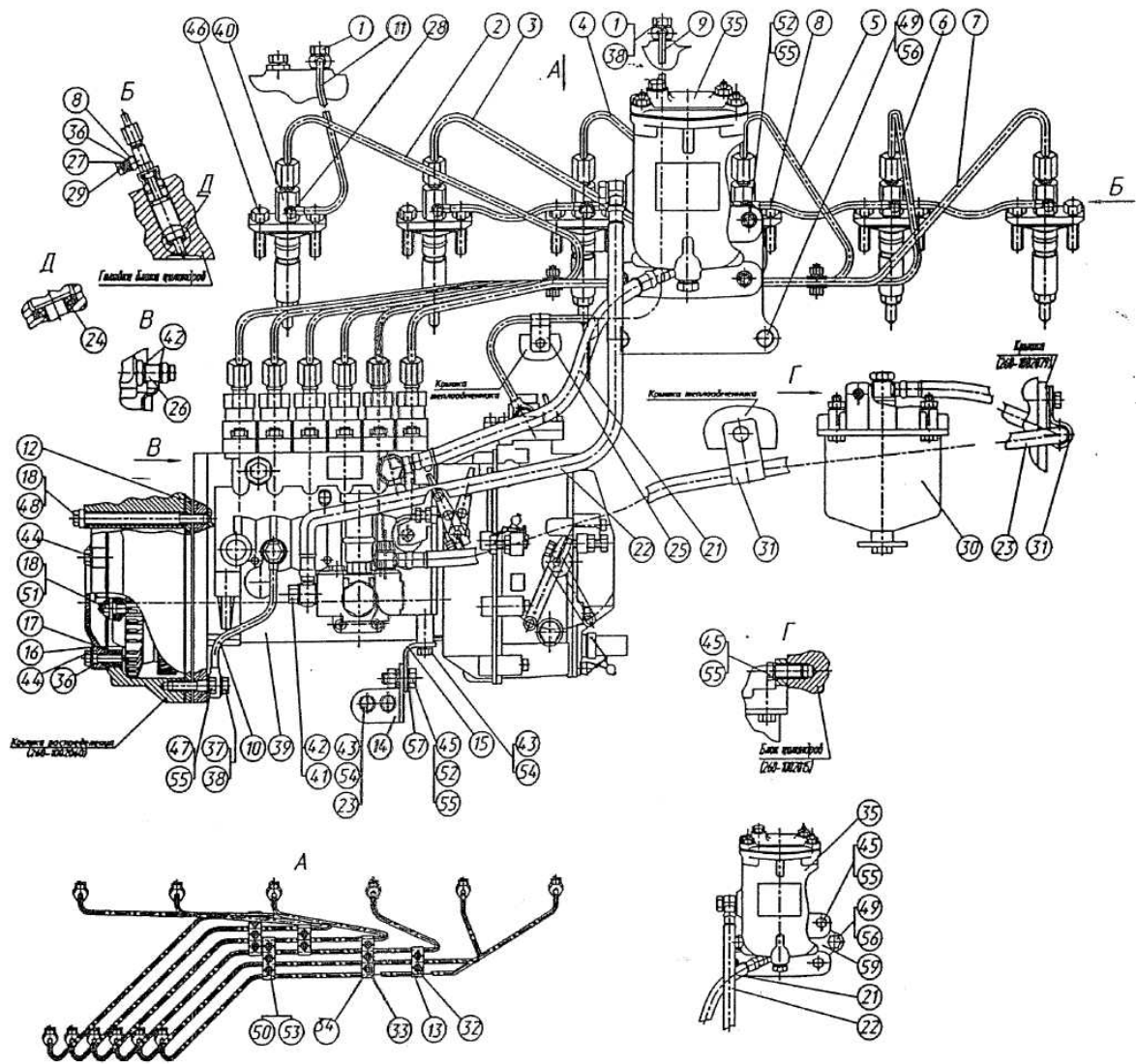


Рис. 12 Турбопроводы топливные и установка топливной аппаратуры

Группа 11. Система питания.**Подгруппы 1104, 1111. Трубопроводы топливные и установка топливной аппаратуры.**

№ рис.	№ поз.	Обозначение	Кол.	Наименование	Примечание
12	1	260-1104121	2	Болт штуцера	
	2	260-1104300-Б1-19	1	Топливопровод высокого давления	
	3	260-1104300-Б1-20	1	Топливопровод высокого давления	
	4	260-1104300-Б1-21	1	Топливопровод высокого давления	
	5	260-1104300-Б1-22	1	Топливопровод высокого давления	
	6	260-1104300-Б1-23	1	Топливопровод высокого давления	
	7	260-1104300-Б1-24	1	Топливопровод высокого давления	
	8	260-1104320-Б	1	Топливопровод дренажный	
	9	260-1104340	1	Трубка пневмокорректора	
	10	260-1104370	1	Маслопровод	
	11	260-1104350-Г	1	Трубка перепускная	
	12	260-1111104	1	Прокладка	
	13	260-1111106	2	Колодка	
	14	260-1111108-Г	1	Кронштейн	
	15	260-1111109-Е	1	Кронштейн	
	16	260-1111206	1	Крышка	
	17	260-1111207	1	Прокладка	
	18	260-1111208	3	Шайба	
	20	260-1117200	1	Кронштейн	
	21	245-1104180-А-02	1	Трубка топливная низкого давле- ния	
	22	245-1104180-А-04	1	Трубка топливная низкого давле- ния	
	23	245-1104180-А-07	1	Трубка топливная низкого давле- ния	
	24	245-1111020	6	Прокладка-экран	
	25	245-1111104	1	Хомутик	
	26	245-1111113	1	Втулка защитная	
	27	245-1111115	1	Втулка защитная	
	28	240-1104787	5	Болт штуцера	
	29	240-1104787-Б	1	Болт штуцера	
	30	240-1105010	1	Фильтр топливный грубой очистки	
	31	240-1111101	2	Хомутик	
	32	240-1111105	2	Колодка	
	33	240-1111120	3	Колодка	
	34	240-1111121-02	3	Колодка	
	35	240-1117010-А	1	Фильтр тонкой очистки топлива	
	36	50-1022067	16	Кольцо уплотнительное	
	37	36-1104787	3	Болт штуцера	
	38	36-1104788	10	Прокладка	
	39	363.1111005-40.01Т*	1	Насос топливный высокого давле- ния	
		363.1111005-40.02Т*	1	Насос топливный высокого давле- ния	

Группа 11. Система питания.

Подгруппы 1104, 1111. Трубопроводы топливные и установка топливной аппаратуры.

№ рис.	№ поз.	Обозначение	Кол.	Наименование	Примечание
12	40	455.1112010-50или 172.1112010-11.01	6	Форсунка	
	41	Д18-051-А	7	Болт поворотного угольника	
	42	Д18-055-А	16	Кольцо уплотнительное	
	43	М8-6gx20.88.35.016	4	Болт	
	44	М8-6gx30.88.35.016	3	Болт	
	45	М10-6gx25.88.35.016	3	Болт	
	46	М10-6gx35.88.35.016	12	Болт	
	47	М10-6gx40.88.35.016	2	Болт	
	48	М10-6gx120.88.35.016	2	Болт	
	49	М12-6gx25.88.35.016	2	Болт	
	50	М6-6Н.6.016	13	Гайка	
	51	М10-6Н.12.40Х.016	3	Гайка	
	52	М10-6Н.6.016	4	Гайка	
	53	6.65Г.016	14	Шайба	
	54	8.65Г.016	4	Шайба	
	55	10.65Г.016	8	Шайба	
	56	12.65Г.016	2	Шайба	
	57	10.01.08кп.016	2	Шайба	

* - для дизеля Д-260.1С2-59

** - для дизелей Д-260.2С2-60 и Д-260.2С2-103

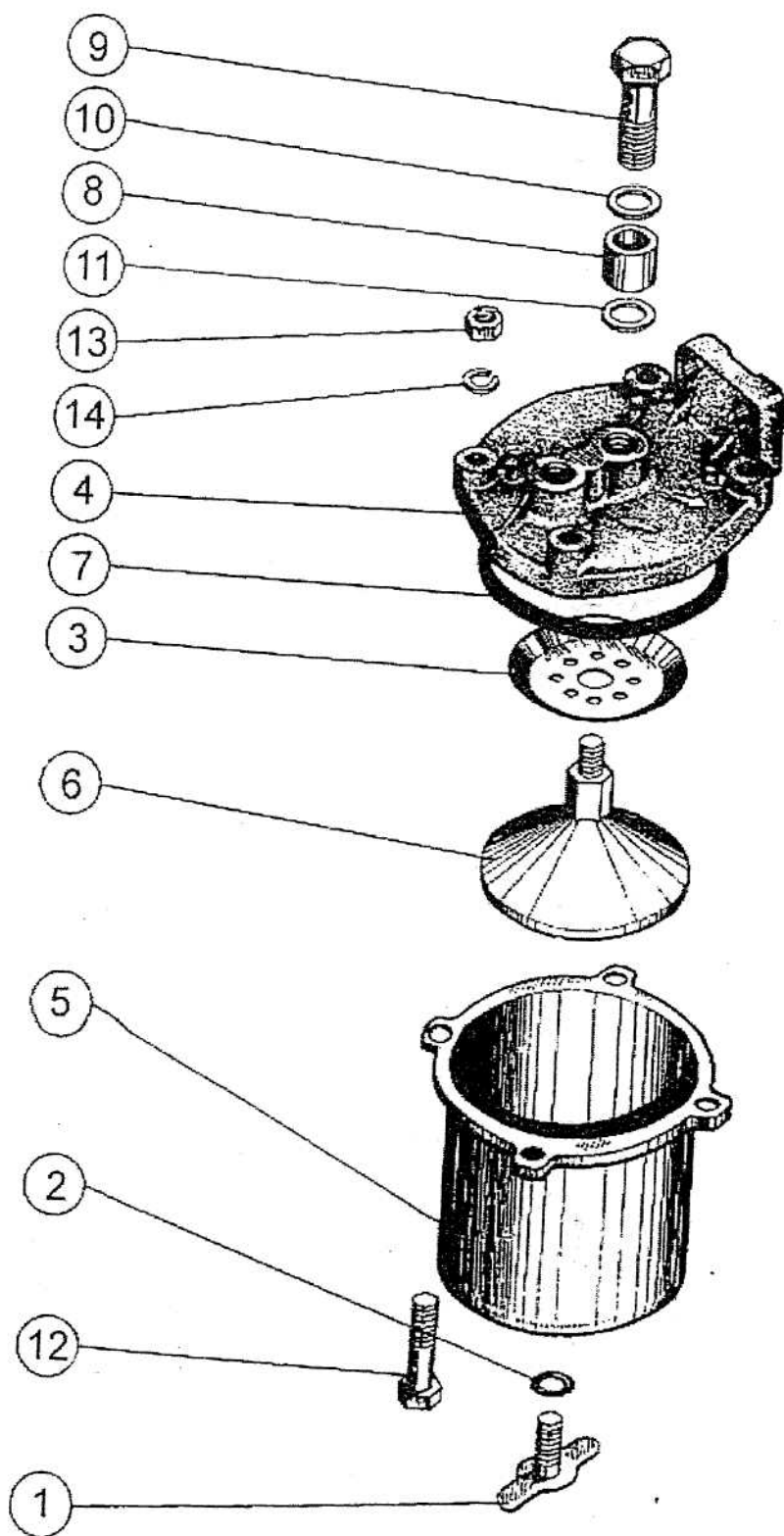


Рис. 13 Фильтр топливный грубой очистки

Группа 11. Система питания.**Подгруппы 1104, 1111. Фильтр топливный грубой очистки.**

№ рис.	№ поз.	Обозначение	Кол.	Наименование	Примечание
13		240-1105010	1	Фильтр топливный грубой очистки (состоит из дета- лей 1-14)	
	1	260-1105030	1	Пробка	
	2	260-1117134	1	Кольцо уплотнительное	
	3	240-1105011	1	Рассеиватель	
	4	240-1105015	1	Корпус	
	5	240-1105020-01	1	Стакан	
	6	240-1105025	1	Отражатель	
	7	98 - 4 - 4 - 10Д	1	Кольцо	
	8	Д16 - Ш - А	2	Втулка защитная	
	9	Д18-051-А	2	Болт поворотного угольника	
	10	Д18-055-А	2	Кольцо	
	11	Д18-055-А -01	2	Кольцо	
	12	M8-6gx30.88.35.016	4	Болт	
	13	M8-6H.6.019	4	Гайка	
	14	8.65Г.019	4	Шайба	

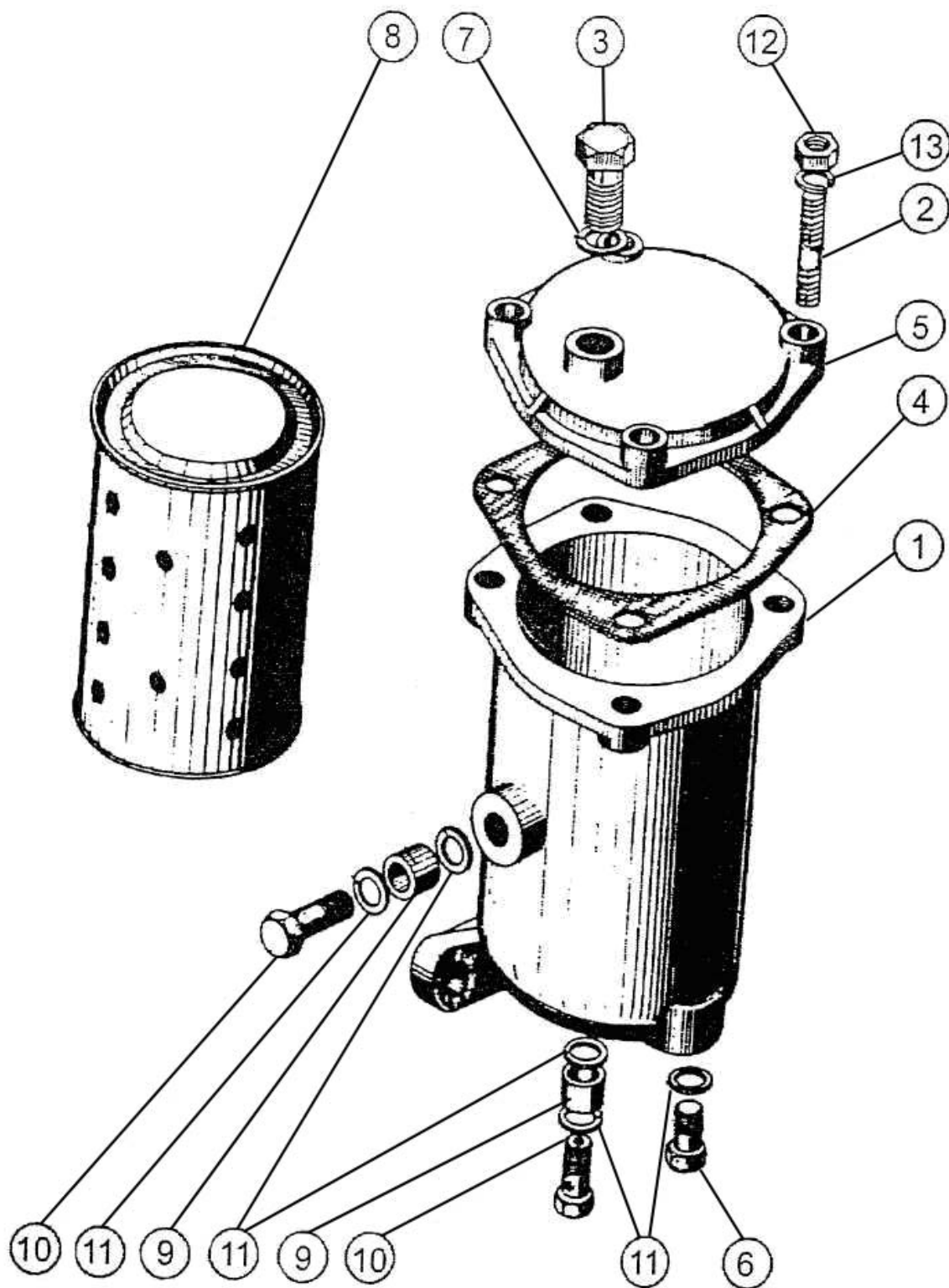


Рис. 14 Фильтр топливный тонкой очистки

Группа 11. Система питания.**Подгруппы 1104, 1111. Фильтр топливный тонкой очистки.**

№ рис.	№ поз.	Обозначение	Кол.	Наименование	Примечание
14		240-1117010-A	1	Фильтр топливный (состоит из деталей 1-13)	
		240-1117020-A	1	Корпус фильтра (состоит из деталей 1; 2)	
		240-1117180	1	Крышка (состоит из де-	
	1	240-1117025-A1	1	Корпус фильтра	
	2	240-1117029	4	Шпилька	
	3	240-1117030	1	Элемент фильтрующий	
	4	240-1117101 -A	1	Болт штуцера	
	5	240-1117102	1	Прокладка	
	6	240-1117185-B	1	Крышка	
	7	50-1117028	1	Пробка резьбовая	
	8	36-1104788	1	Кольцо	
	9	Д16-111-A	2	Втулка защитная	
	10	Д18-051-A или A12.01.003.-03	2	Болт поворотного угольника	
	11	Д18-055-A	5	Кольцо уплотнительное	
	12	M8-6H.6.019	4	Гайка	
	13	8.65Г.019	4	Шайба	

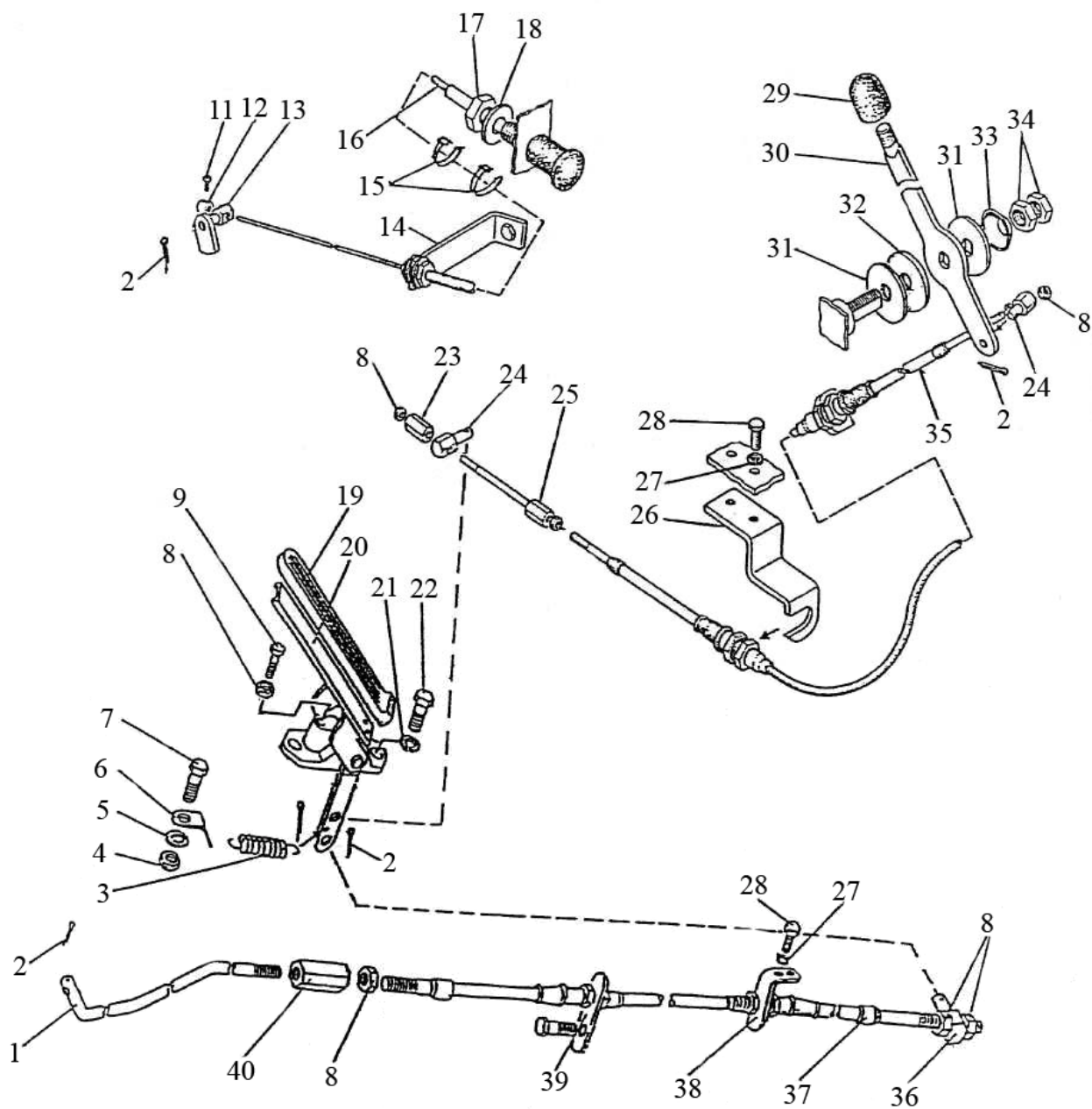


Рис. 15 Управление подачей топлива

Группа 11**Подгруппа 1108. Управление подачей топлива**

№ рис.	№ поз.	Обозначение	Ко л.	Наименование	Примечание
15	1	1222-1108541	1	Тяга («Моторпал»)	
		1222-1108541-01	1	Тяга («Язда»)	
	2	3,2x18	5	Шплинт	
	3	70-4803019	1	Пружина	
	4	M8	1	Гайка	
	5	ШП8	1	Шайба	
	6	80B-1108341	1	Пластина	
	7	M8x20	1	Болт	
	8	M 6	9	Гайка	
	9	M6x30	1	Болт	
	11	B1M4x10	1	Винт	
	12	70-1310441	1	Фиксатор	
	13	80-1108317	1	Бонка	
	14	80-1108126	1	Кронштейн	
	15	80-3723045	2	Манжета	
	16	80-1108630-A-02	1	Трос	
	17	M12x1,25	1	Гайка	
	18	ШЧ12	1	Шайба	
	19	A13.36.001	1	Чехол	
	20	80B-1108510	1	Педадь	
	21	ШП10	2	Шайба	
	22	M10x25	2	Болт	
	23	75-1108333	1	Муфта	
	24	80B-1108317	2	Бонка	
	25	75-1108310	1	Серьга	
	26	2022-1108505	1	Кронштейн	
	27	ШП6	4	Шайба	
	28	M6x16	4	Болт	
	29	A13.11.000	1	Рукоятка	
	30	1522-1108350	1	Рукоятка	
	31	80-1108028	2	Шайба	
	32	80-1108178	1	Шайба фрикционная	
	33	80B-1108347	1	Пружина тарельчатая	
	34	M14x1,5	2	Гайка	
	35	80B-1108300-A-01	1	Трос	
	36	600-1108017	1	Бонка	
	37	80B-1108300-A-02	1	Трос	
	38	821-1108504	1	Кронштейн	
	39	1522-1108053	1	Кронштейн	
	40	1522-1108033	1	Муфта	

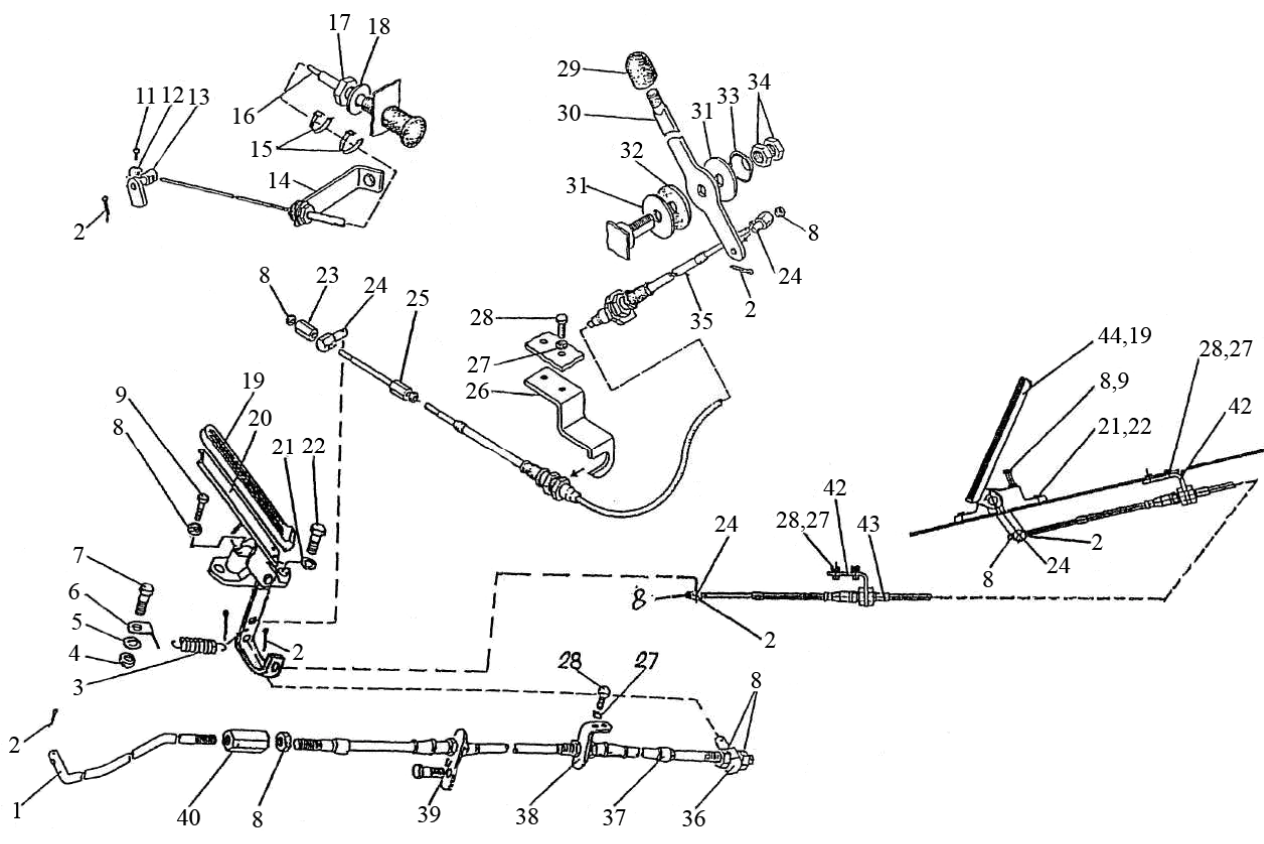


Рис. 16 Управление подачей топлива (в режиме реверса)

Группа 11**Подгруппа 1108. Управление подачей топлива**

№ рис.	№ поз.	Обозначение	Кол.	Наименование	Примечание
16	1	1222-1108541	1	Тяга ("Моторпал")	
		1222-1108541-01	1	Тяга ("ЯЗДА")	
	2	3,2x18	7	Шплинт	
	3	70-4803019	1	Пружина	
	4	M8	1	Гайка	
	5	ШП8	1	Шайба	
	6	80В-1108341	1	Пластина	
	7	M8x20	1	Болт	
	8	M6	14	Гайка	
	9	M6x30	2	Болт	
	11	В1М4x10	1	Винт	
	12	70-1310441	1	Фиксатор	
	13	80-1108317	1	Бонка	
	14	80-1108126	1	Кронштейн	
	15	80-3723045	2	Манжета	
	16	80-1108630-А-02	1	Трос	
	17	M12x1,25	1	Гайка	
	18	ШЧ12	1	Шайба	
	19	A13.36.001	2	Чехол	
	20	2522В-1108510	1	Педадь	
	21	ШП10	4	Шайба	
	22	M10x25	4	Болт	
	23	75-1108333	1	Муфта	
	24	80В-1108317	4	Бонка	
	25	75-1108310	1	Серьга	
	26	2022-1108505	1	Кронштейн	
	27	ШП6	8	Шайба	
	28	M6x16	8	Болт	
	29	A13.11.000	1	Рукоятка	
	30	1522-1108350	1	Рукоятка	
	31	80-1108028	2	Шайба	
	32	80-1108178	1	Шайба фрикционная	
	33	80В-1108347	1	Пружина тарельчатая	
	34	M14x1,5	2	Гайка	
	35	80В-1108300-А-01	1	Трос	
	36	600-1108017	1	Бонка	
	37	80В-1108300-А-02	1	Трос	
	38	821-1108504	1	Кронштейн	
	39	1522-1108053	1	Кронштейн	
	40	1522-1108033	1	Муфта	
	42	80В-1108504	2	Кронштейн	
	43	80В-1108300-А-04	1	Трос	
	44	1522В- 1108010	1	Педадь	

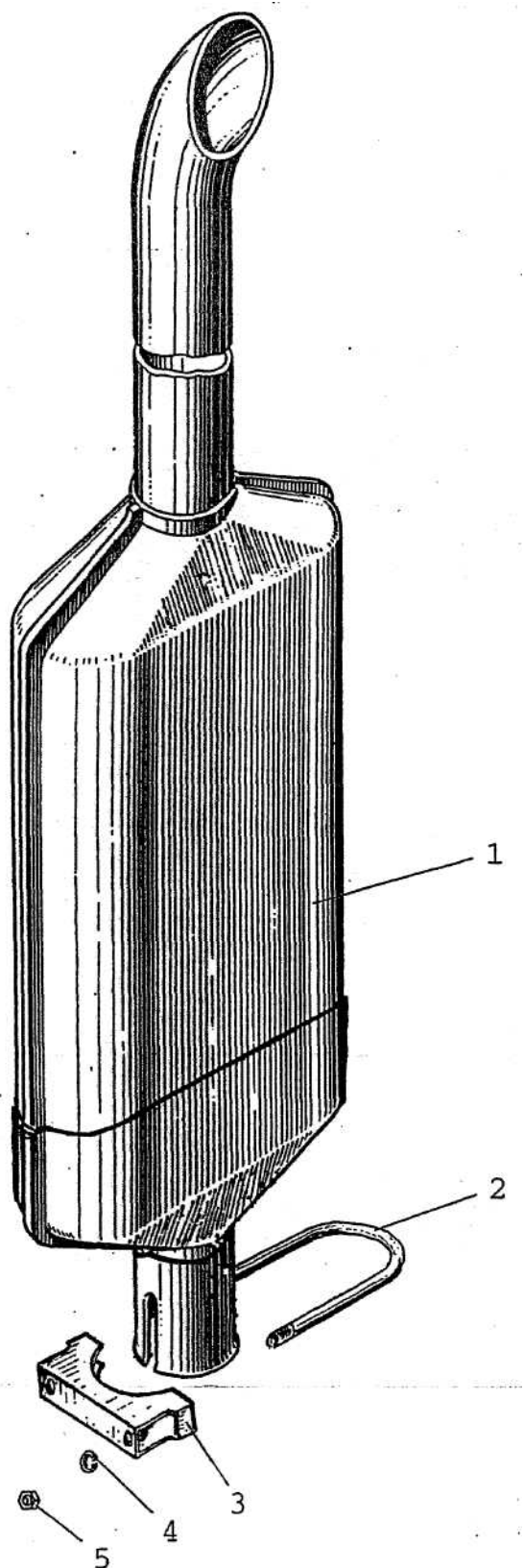


Рис. 17 Глушитель

Группа 12. Система выпуска газа
Подгруппа 1205. Глушитель

№ рис.	№ поз.	Обозначение	Кол.	Наименование	Примечание
17		800-1205130	1	Хомут (состоит из деталей 2,3,4,5)	
	1	800-1205015-А	1	Глушитель	
	2	800-1205131	1	Скоба	
	3	800-1205132	1	Хомут	
	4	10.01.08 кп.016	2	Шайба	
	5	M10	2	Гайка	

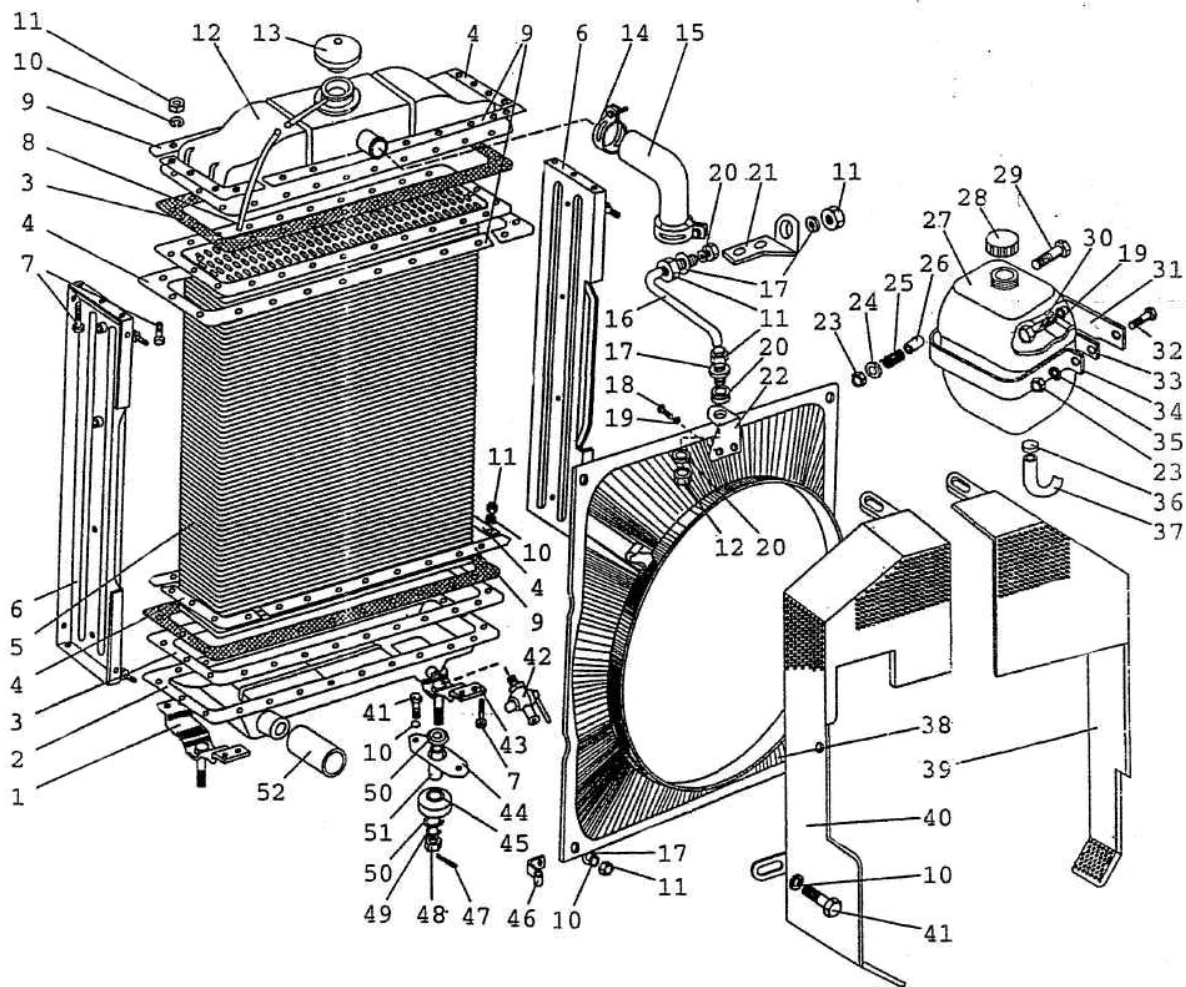


Рис. 18 Радиатор водяной

Группа 13. Система охлаждения
Подгруппа 1301 Радиатор водяной

№ рис.	№ поз.	Обозначение	Кол.	Наименование	Примечание
18		1520-1301010 Б -01	1	Радиатор водяной (1, 2, 4-6, 7, 9, 12, 13, 43-45, 49-51)	
		1221-1309200	1	Ограждение вентилятора (39,40)	
	1	2120-1301300	1	Опора радиатора	
	2	2120-1301200	1	Бак радиатора нижний	
	3	141.13.01.114	2	Прокладка	
	4	141-1301113	8	Накладка угловая	
	5	1520 13.01.020-01	1	Сердцевина	
	6	141.13.01.111	2	Стойка	
	7	M8x25	72	Болт	
	8	1321-13.11008	1	Труба пароотводящая	
	9	141.1301.112	8	Накладка	
	10	ШП8	64	Шайба	
	11	M8	64	Гайка	
	12	1520-1301100	1	Бак радиатора верхний	
	13	A21.01.270-1	1	Пробка радиатора	
	14	XC-64	4	Хомут	
	15	142-1303010	1	Шланг	
	16	1520-1302003	1	Растяжка	
	17	ШЧ8	4	Шайба	
	18	M10x18	2	Болт	
	19	ШП10	2	Шайба	
	20	85-1302071	2	Амортизатор	
	21	1520-1302072	1	Кронштейн	
	22	1220-1302002	1	Кронштейн	
	23	M6	2	Гайка	
	24	80-1314006	1	Тарелка	
	25	54.06.413	1	Пружина	
	26	80-1311003	1	Втулка	
	27	80П-1311010	1	Бачок расширительный	
	28	80П-311011	1	Пробка	
	29	M6x40	1	Болт	
	30	M10x12	1	Болт	
	31	1522-1311101	1	Кронштейн	
	32	M6x16	1	Болт	
33	80-1311004	1	Планка		
34	80-1311002	1	Хомут		

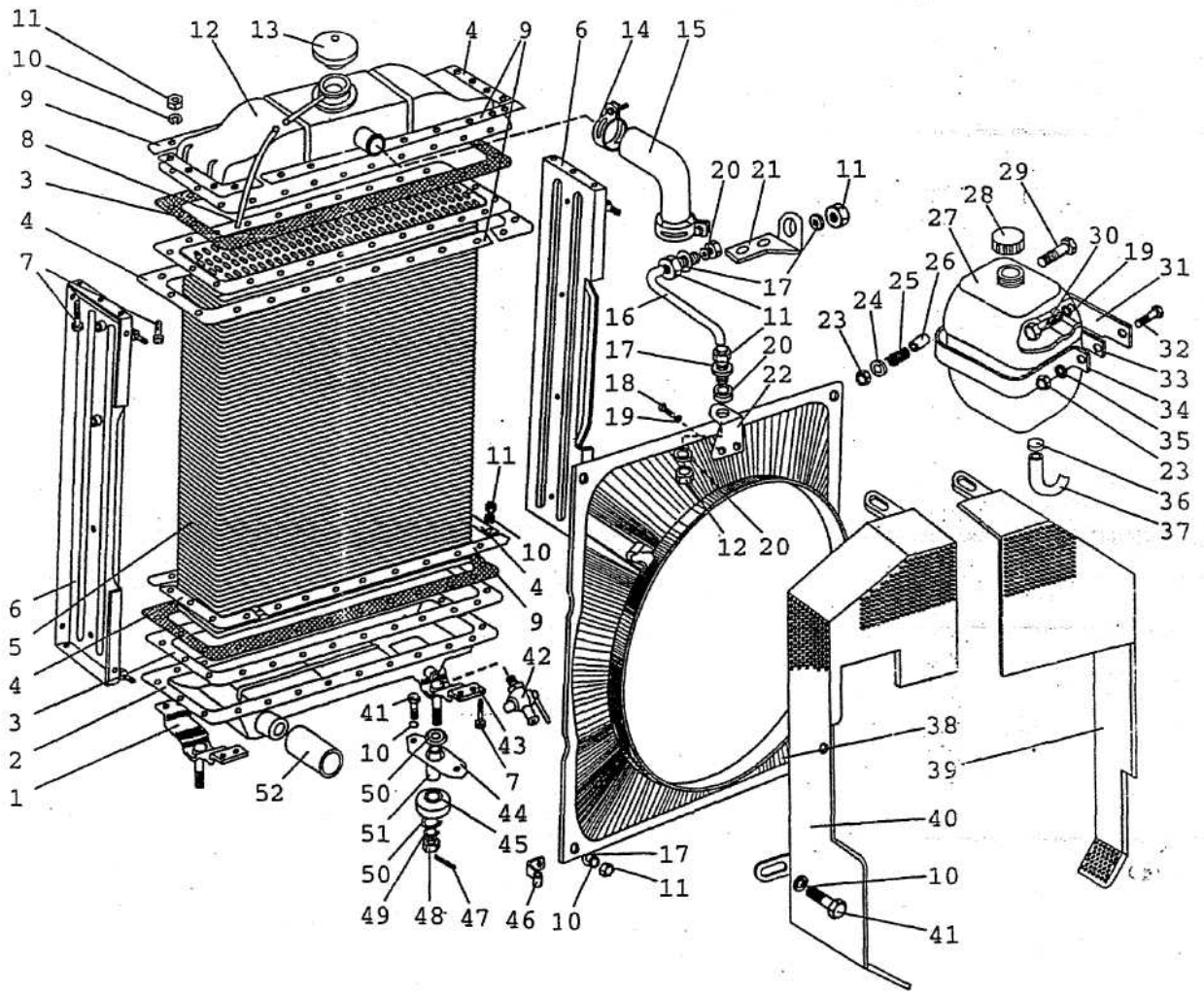


Рис. 19 Радиатор водяной

Группа 13. Система охлаждения
Подгруппа 1301. Радиатор водяной

№ рис.	№ поз.	Обозначение	Кол.	Наименование	Примечание
19	35	ШП 6	1	Шайба	
	36	12-20	2	Хомут «Норма»	
	37	70-1301158	1	Трубка	
	38	1520-1309080	1	Кожух	
	39	1221-1309305	1	Ограждение правое	
	40	1221-1309310	1	Ограждение левое	
	41	M8x16	8	Болт	
	42	КГ 1/4". А12.019 ТУ 23.1.506-91	1	Пробка	
	44	70У-1302016-01	2	Планка	
	45	70У-1302018-01	2	Амортизатор	
	46	48-1104016	1	Хомутик	
	47	3,2x20	2	Шплинт	
	48	M12	2	Гайка	
	49	ШП12	4	Шайба	
	50	ШЧ12	4	Шайба	
	51	70У-1302015	2	Втулка	
	52	1220-1303004-01	1	Шланг	

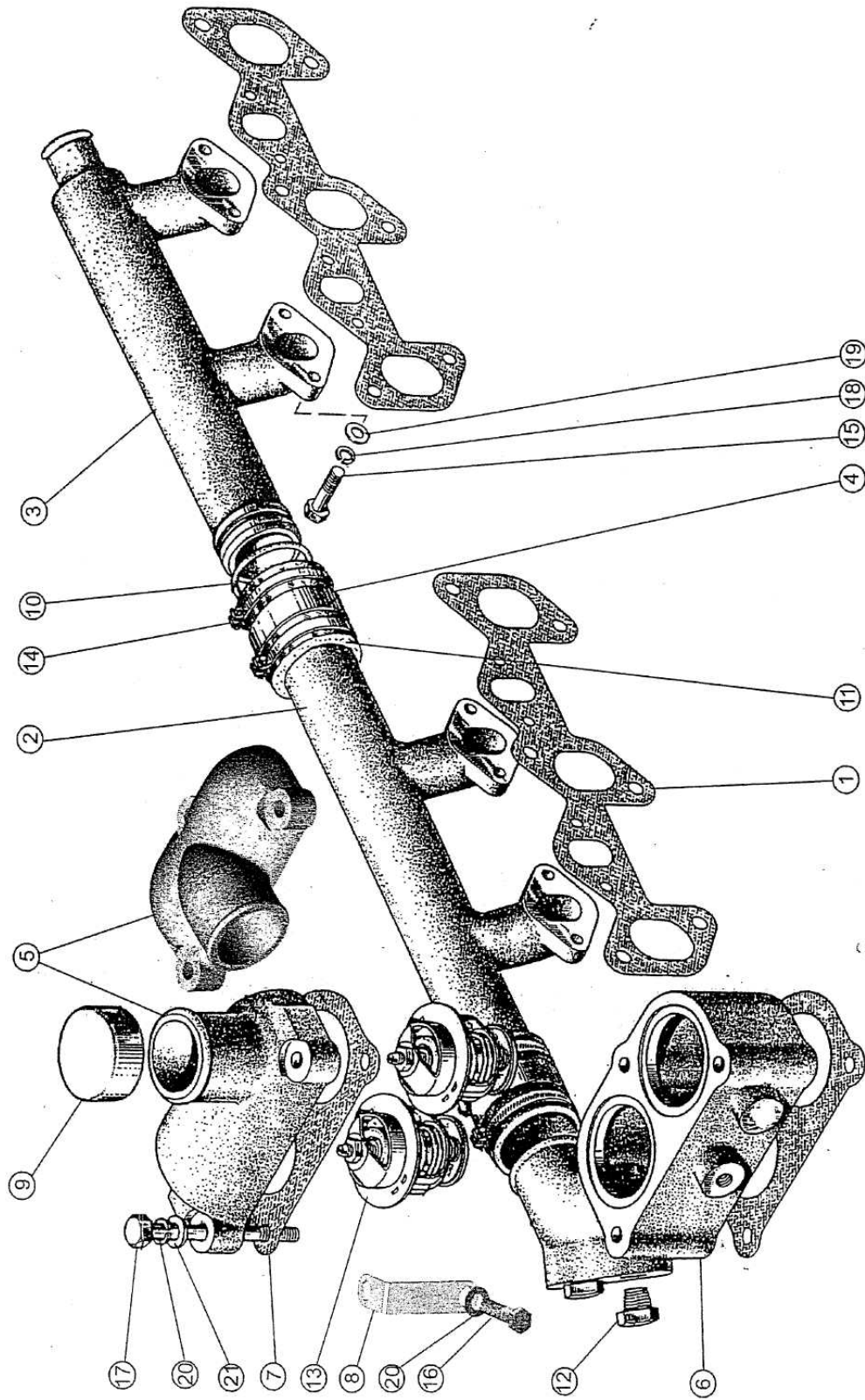


Рис. 20 Водосборная труба и термостаты

Группа 13. Система охлаждения.**Подгруппы 1303,1306. Труба водосборная и термостаты.**

№ рис.	№ поз.	Обозначение	Кол.	Наименование	Примечание
20		260-1303010	1	Труба водосборная (состоит из деталей 1-4;10; 11; 14; 15; 18; 19;)	
		260-1306020	1	Корпус термостатов (состоит из деталей 5- 7; 9; 12; 13; 17; 20; 21;)	
	1	260-1306026	2	Прокладка	
	2	260-1306031	1	Труба передняя	
	3	260 -1306033	1	Труба задняя	
	4	260-1306034	2	Экран	
	5	260-1306057	1	Крышка	
	6	260-1306058	1	Корпус термостатов	
	7	260-1306059	2	Прокладка	
	8	260 - 1306061	1	Пластина	
	9	260 - 0000121 - 01	1	Заглушка (технологическая)	
	10	052 - 056 - 25 - 2 -1	3	Кольцо	
	11	55 - 66 - 60 - 0,2(2)	2	Рукав - деталь	
	12	КГЗ/8"10кп.016	2	Пробка	
	13	ТС107-1306100-02	2	Термостат с твердым наполнителем	
		или ТКСИ423	2	Термостат ТР4-01	
	14	ХС-61.019	4	Хомут	
	15	М8-6g x	8	Болт	
	16	М10-6g x 16	1	Болт	
	17	М10-6g x 100	3	Болт	
	18	8.65Г.016	8	Шайба	
	19	8.01.08кп.016	8	Шайба	
	20	10.65Г.016	4	Шайба	
	21	10.01.08кп.016	3	Шайба	

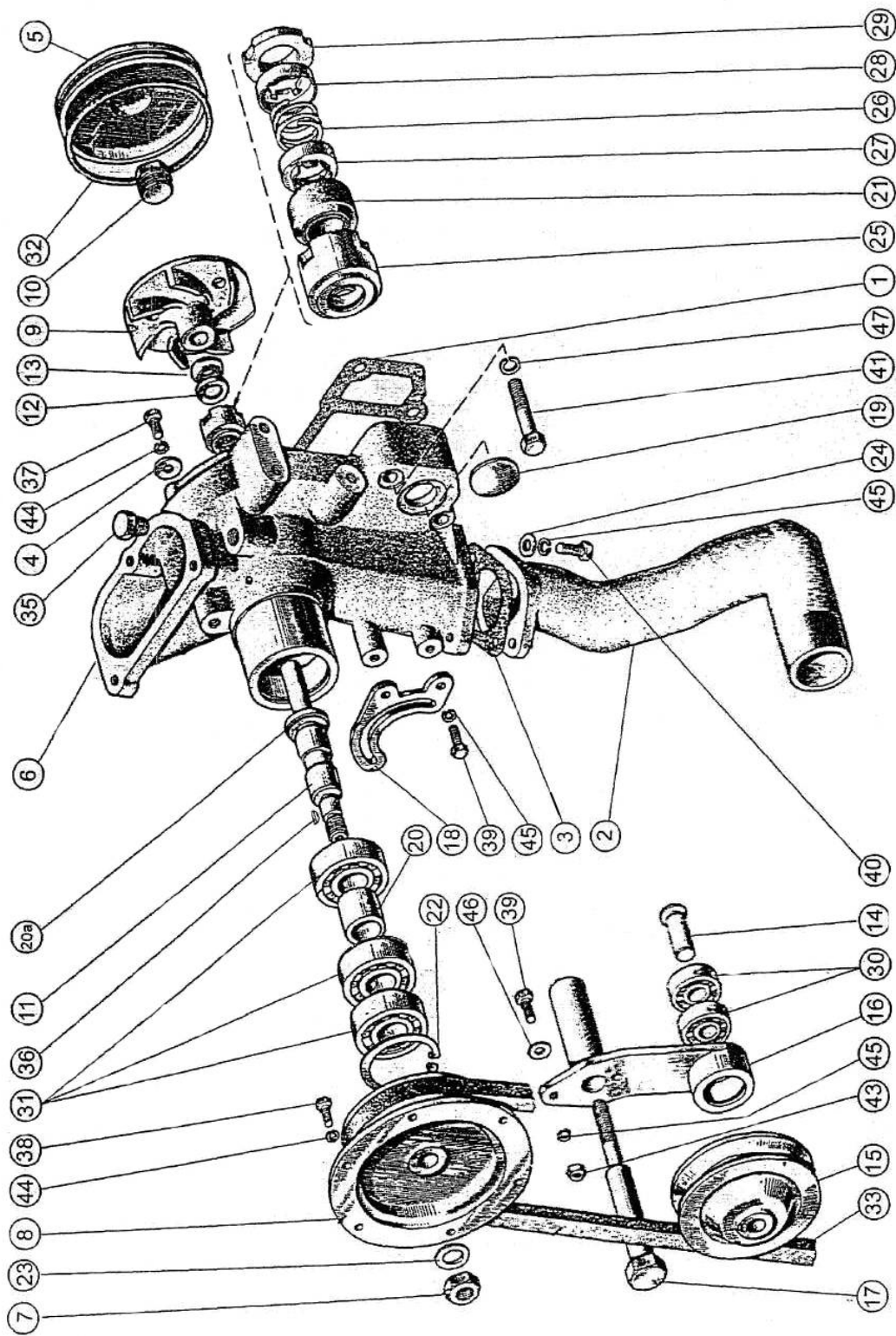


Рис. 21 Водяной насос и натяжитель

Группа 13. Система охлаждения.

Подгруппы 1307, 1310. Насос водяной и натяжитель.

№ рис.	№ поз.	Обозначение	Кол.	Наименование	Примечание
21		260-1307116	1	Насос водяной (состоит из деталей 260-1307117; 8)	
		260-1307117	1	Насос водяной (состоит из деталей 240 -1307030; 4 - 7; 9 - 13; 19; 20; 20-1; 22; 23; 31;32; 35-37; 44)	
		240-1307030	1	Сальник водяного насоса (состоит из деталей 21; 25- 29)	
		260-1310105	1	Натяжитель (состоит из деталей 14-16; 30)	
	1	260-1307023	1	Прокладка насоса	
	2	260-1307046	1	Патрубок	
	3	260-1307049	1	Прокладка	
	4	260-1307063 или 851.3014.000	3	Шайба	
	5	260-1307120	1	Крышка насоса	
	6	260-1307121	1	Корпус насоса	
	7	260-1307123	1	Гайка	
	8	260-1307124-01	1	Шкив	
	9	260-1307132	1	Крыльчатка	
	10	260-1307134-01	1	Гайка	
	11	260- 1307151-01	1	Валик насоса	
	12	260-1307169	1	Кольцо упорное	
	13	260-1307171	1	Кольцо уплотнительное	
	14	260-1310019	1	Палец	
	15	260-1310021	1	Шкив натяжной	
	16	260-1310118	1	Рычаг	
	17	260.5-1310119	1	Болт центральный	
	18	260-1310122	1	Планка	
	19	45-08кп.Ц9хр.	1	Заглушка	
	20	260-1307084	1	Втулка	
	20а	245 -1307094	1	Кольцо упорное	
	21	240-1307038-Б	1	Манжета	
	22	240-1307064	1	Кольцо стопорное	
	23	50-1005161	1	Шайба	
	24	50 -1401067	2	Шайба	
	25	240-1307032	1	Корпус наружный	
	26	2101 -1307034	1	Пружина	
	27	240 - 1307042	1	Каркас внутренний	
	28	240-1307046	1	Каркас наружный	
	29	01 -1328	1	Кольцо скольжения	
	30	6-180203К1С17	2	Подшипник	
31	1160305	3	Подшипник		
32	115-120-30-2-1	1	Кольцо		
33	1кл11-16х11-1220 или 2кл11-16х 11-1220	1	Ремень зубчатый		
35	КГ3/8"10кп.016	1	Пробка		

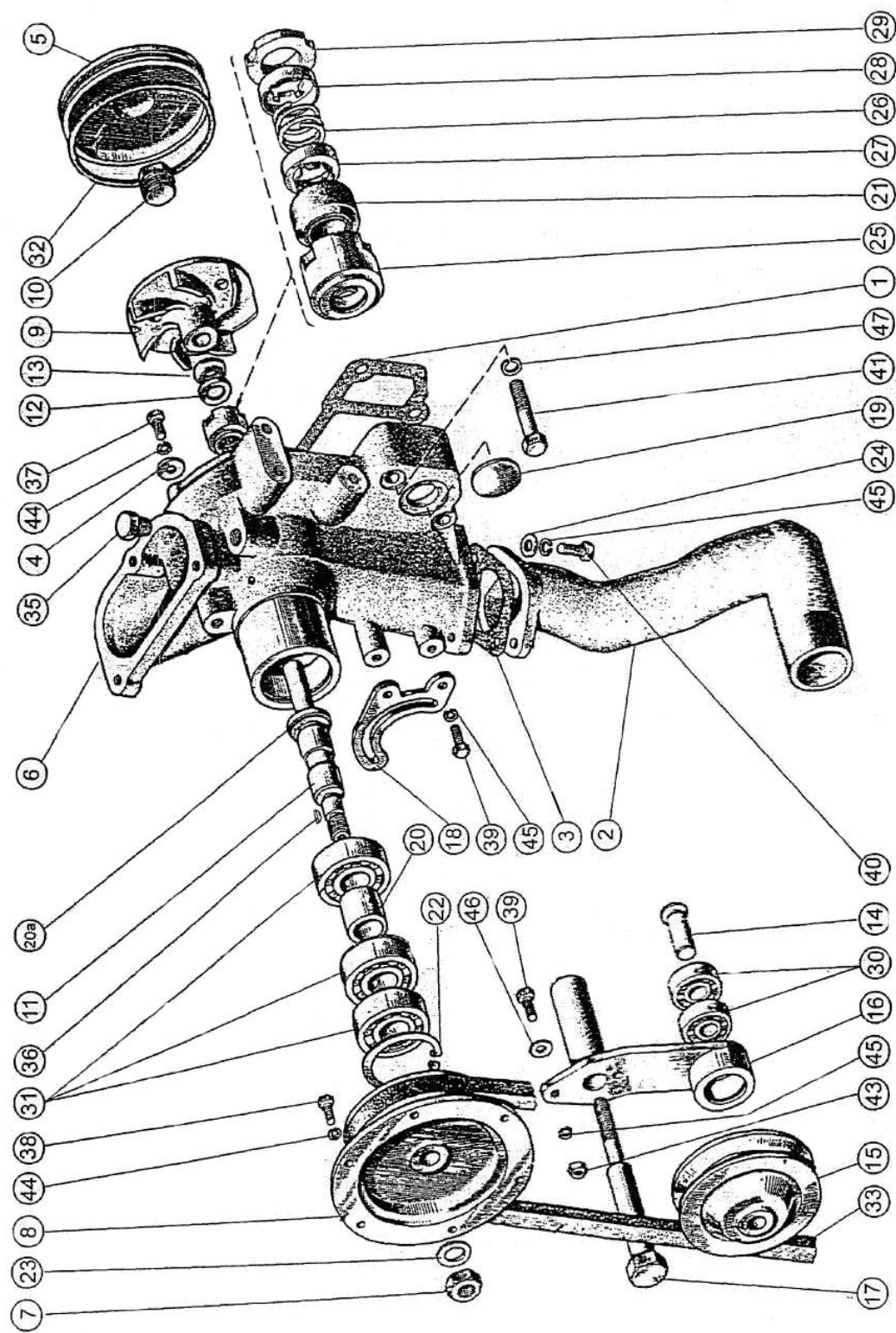


Рис. 21 Водяной насос и натяжитель

Группа 13. Система охлаждения.**Подгруппы 1307, 1310. Насос водяной и натяжитель**

№ рис.	№ поз.	Обозначение	Кол.	Наименование	Примечание
21	36	5X6,5	1	Шпонка	
	37	M6 -6g x 12.88.35.016	3	Болт	
	38	M6-6g x 20 88.35.016	6	Болт	
	39	M8-6g x 20. 88.35.016	3	Болт	
	40	M8-6g x 25. 88.35.016	2	Болт	
	41	M12-6g x 65. 88.35.016	2	Болт	
	42	M12-6g x 70. 88.35.016	1	Болт	На рисунке не показан
	43	M8 - 6H.6	1	Гайка	
	44	6.65Г016	9	Шайба	
	45	8.65Г016	5	Шайба	
	46	8.01.08кп.016	1	Шайба	
	47	12.65Г.016	3	Шайба	

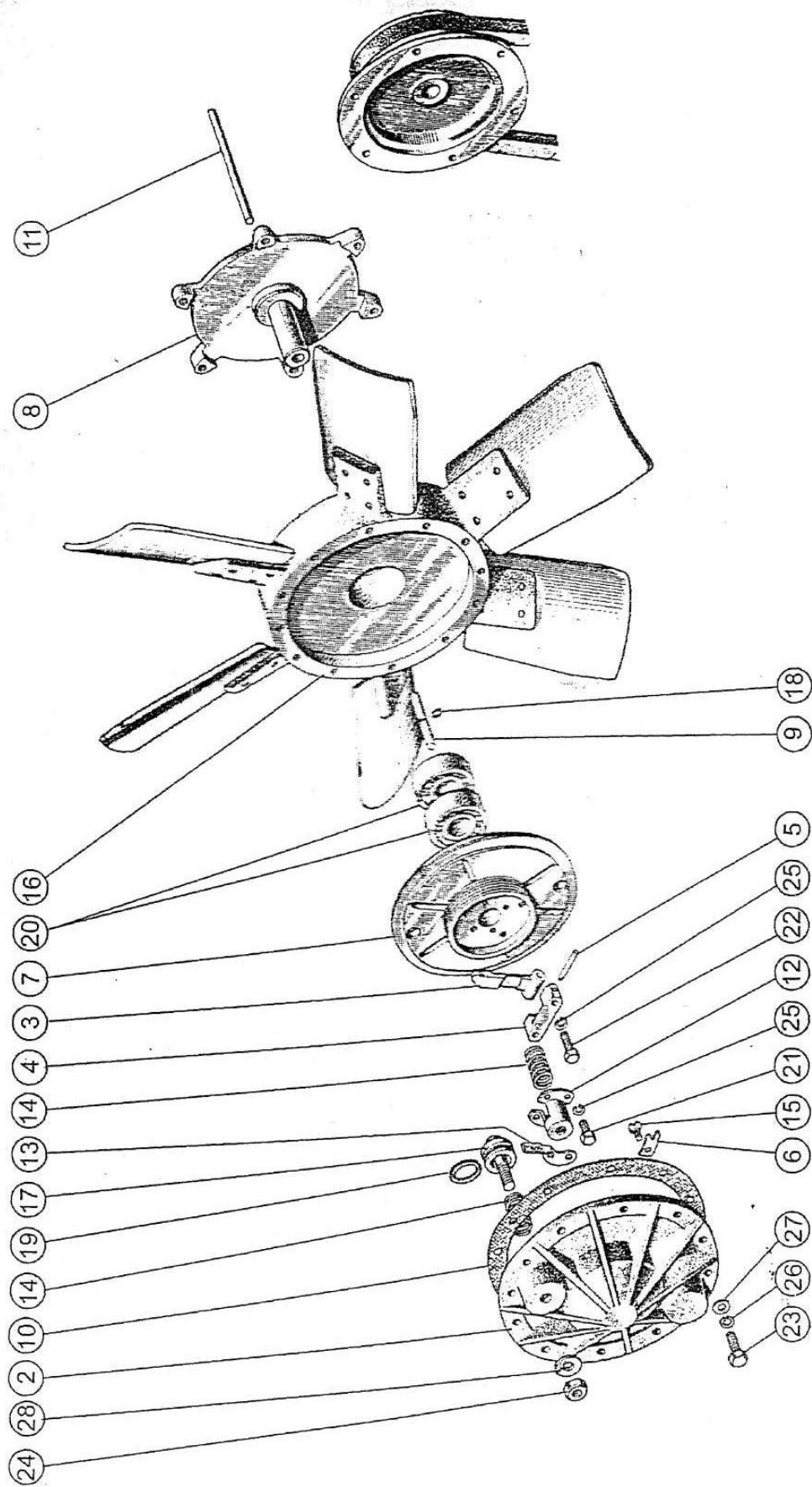


Рис. 22 Установка муфты вентилятора. Установка вентилятора

Группа 13. Система охлаждения.**Подгруппа 1308. Установка муфты вентилятора. Установка вентилятора.**

№ рис.	№ поз.	Обозначение	Кол.	Наименование	Примечание
22		260-13084000-01	1	Муфта вентилятора (состоит из деталей 260-1308425; 260-1308455; 260-1308460 - 01; 10; 23; 26; 27;)	
		260-1308425	1	Толкатель (состоит из деталей 9; 18)	
		260-1308455	1	Крышка ведомая (состоит из деталей 2; 6; 14; 15; 17; 19; 24; 28)	
		260-1308460	1	Полумуфта (состоит из деталей 260-1308475; 8; 16; 20)	
		260-1308475	1	Диск ведущий (состоит из деталей 7; 8; 12; 13; 21; 22; 25;)	
	2	260-1308402	1	Крышка ведомая	
	3	260-1308404	1	Клапан	
	4	260-1308406	1	Стойка	
	5	260-1308407	1	Ось клапана	
	6	260-1308411	1	Захват	
	7	260-1308413	1	Диск ведущий	
	8	260-1308415	1	Вал привода	
	9	260-1308417	1	Толкатель	
	10	260-1308418	1	Прокладка	
	11	260-1308419	1	Шток	
	12	260-1308423	1	Обойма	
	13	260-1308424	1	Скоба	
	14	260-1308448	2	Пружина	
	15	260-1308449	1	Винт	
	16	260-1308465	1	Диск ведомый	
	17	260-1308470	1	Стопор	
	18	004-007-19-2-1	1	Кольцо	
	19	020-025-30-2-4	1	Кольцо	
	20	6-180204AC17	2	Подшипник	
	21	M4-6g x	4	Болт	
	22	M4-6g x 20.	2	Болт	
	23	M6-6g x 20.	12	Болт	
	24	M8 - 6H.6 016	1	Гайка	
	25	4.65Г.019	6	Шайба	
	26	6.65Г.016	12	Шайба	
	27	6.01.08кп.019	12	Шайба	
	28	8.01.08кп.016	1	Шайба	

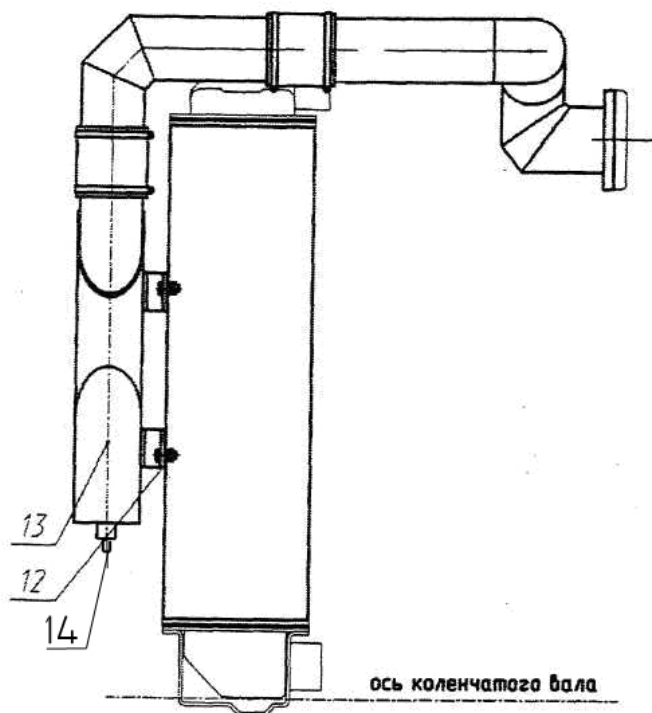
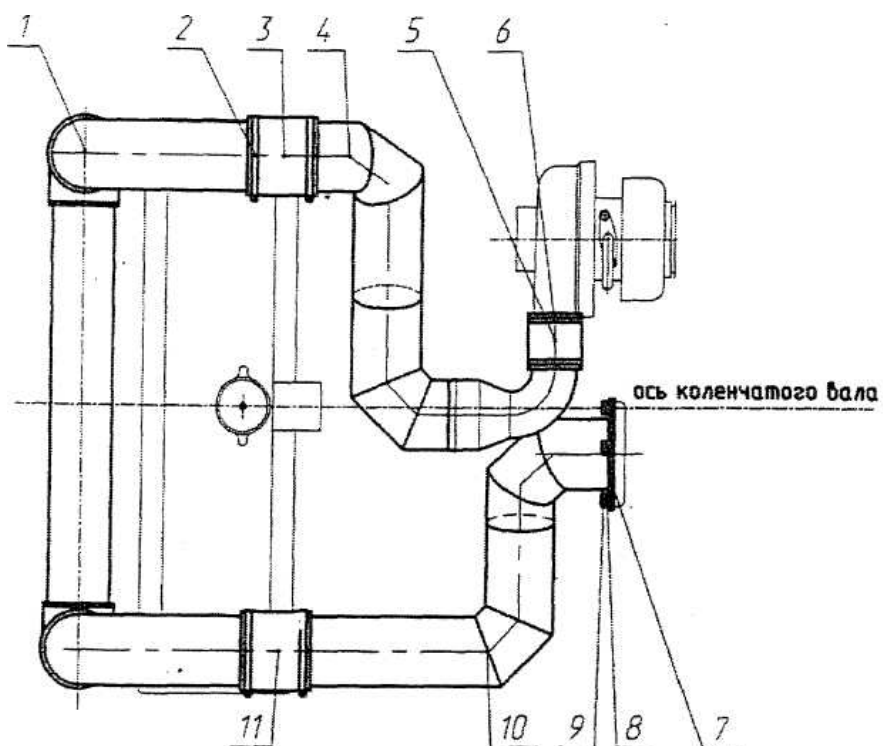


Рис. 23 Установка охладителя

Группа 13. Система охлаждения
Подгруппа 1317. Установка охладителя

№ рис.	№ поз.	Обозначение	Кол.	Наименование	Примечание
23	1	1523-1317620	2	Воздухопровод	
	2	GBS 82/25 W2	8	Хомут «Norma»	
	3		2	Патрубок силиконовый 75x100 красный	
	4	1523-1317600-A	1	Воздухопровод	
	5		1	Патрубок силиконовый 50x100 красный	
	6	GBS 61/20 W2	2	Хомут «Norma»	
	7	2022-1317631	1	Прокладка	
	8	8T	7	Шайба	
	9	M8x16	7	Болт	
	10	1523-1317610-A	1	Воздухопровод	
	11		2	Патрубок силиконовый 75x100 синий	
	12	M8	4	Гайка	
	13	1522-1317100	1	Охладитель	
	14	КГ 1/4" А 12.019 ТУ 23.1.506-91	2	Пробка	

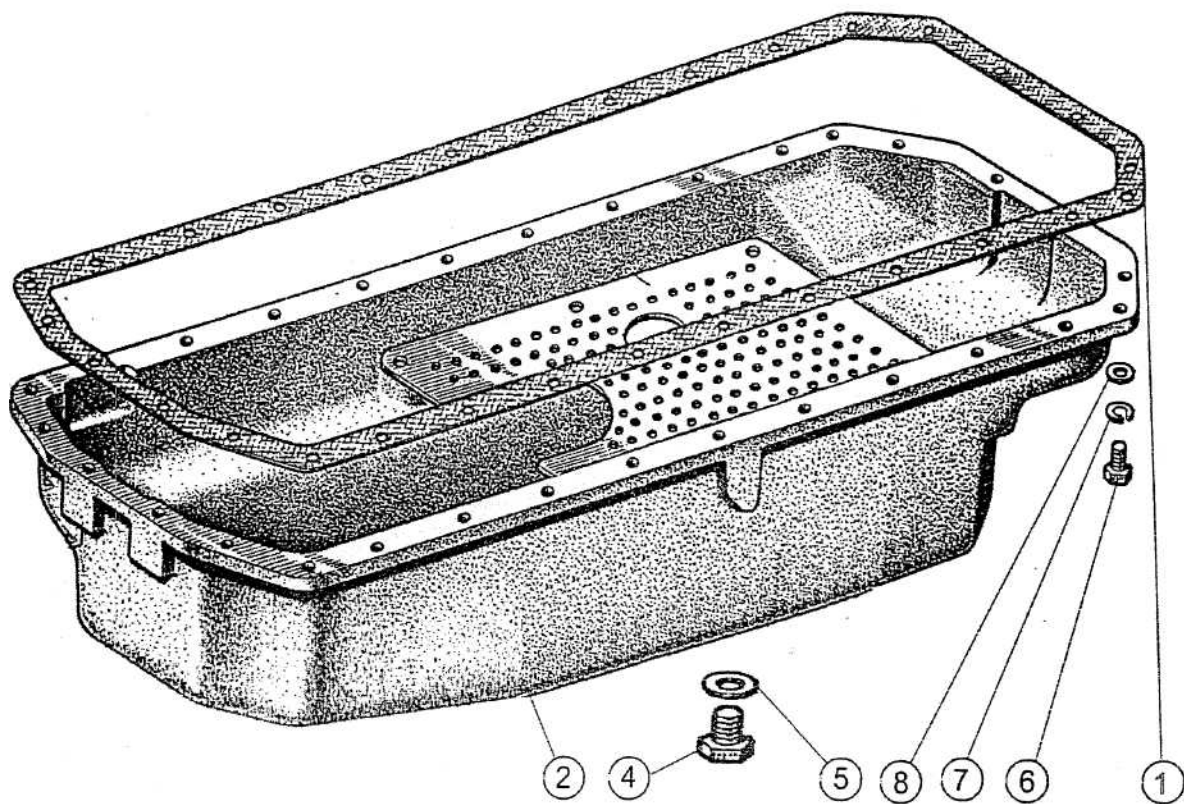


Рис. 24 Масляный картер

**Группа 14. Система смазки.
Подгруппа 1009. Картер масляный.**

№ рис.	№ поз.	Обозначение	Кол.	Наименование	Примечание
24	1	260-1009002	1	Прокладка картера	
	2	260-1009010 -А	1	Картер масляный	
	3	50 - 1404075	1	Пробка	
	4	Д09- 035 - А	1	Прокладка пробки	
	5	M8-6gX 20.88.35.016	30	Болт	
	6	8Г 65Г.06	30	Шайба	
	7	8.01.08кп.016	30	Шайба	

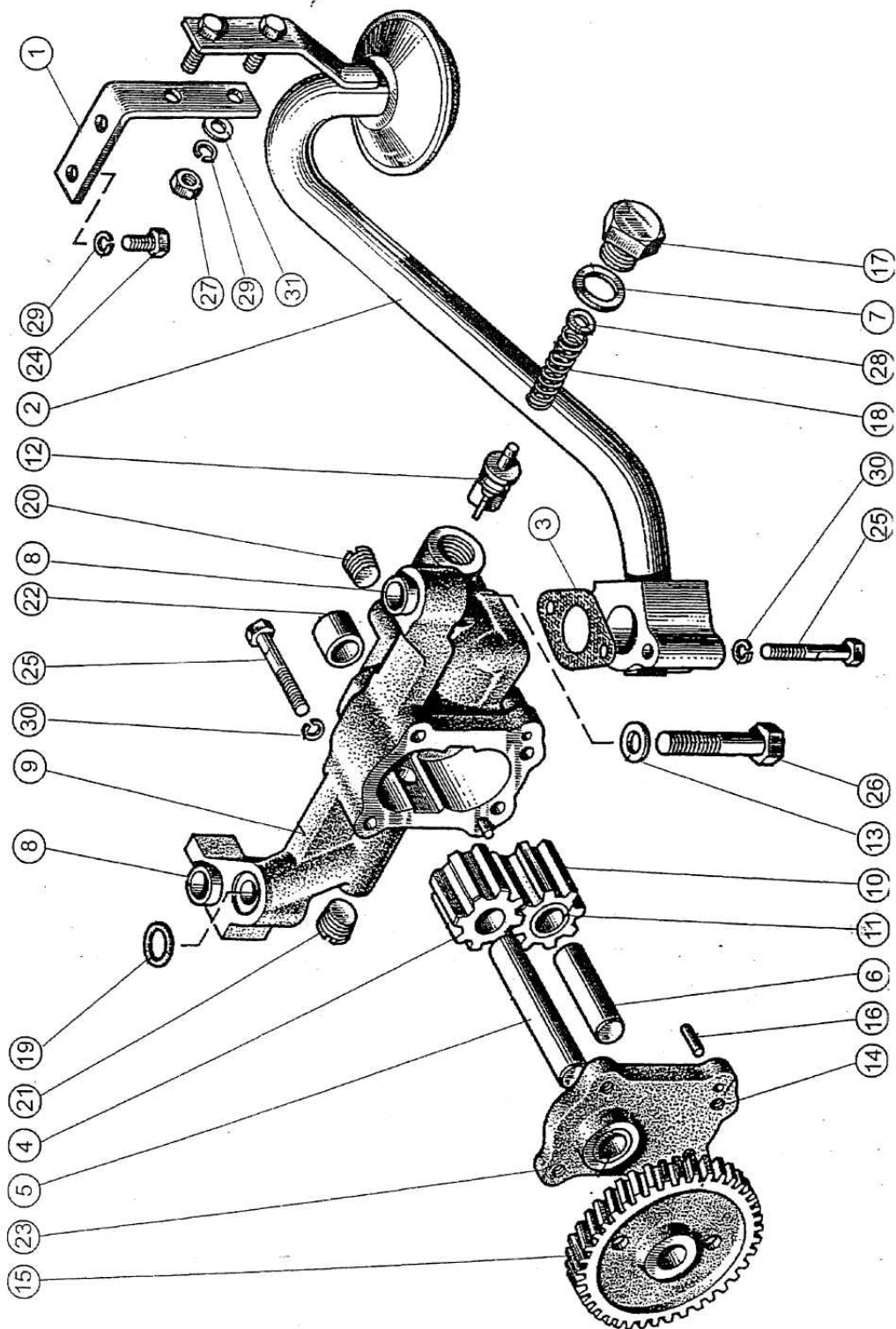


Рис. 25 Насос масляный и приемник масляного насоса.

Группа 14. Система смазки.

Подгруппы 1010, 1011. Насос масляный и приемник масляного насоса.

№ рис.	№ поз.	Обозначение	Кол.	Наименование	Примечание
25		260-1011010	1	Насос с маслоприемником (состоит из деталей 260 - 1011020; 260 - 1010010; 3; 25; 30;)	
		260-1011020	1	Насос масляный (состоит из деталей 260-1011030; 260-1011040; 260 -1011050; 6-8; 12; 16 -18; 20; 21; 25; 28; 30;)	
		260-1011030	1	Корпус насоса (состоит из деталей 9; 22; 23)	
		260-1011040	1	Шестерня ведомая (состоит из деталей 10; 11)	
		260-1011050	1	Вал (состоит из деталей 240 - 1403150; 4; 5; 15)	
		240-1403150	1	Крышка масляного насоса (состоит из деталей 14; 23)	
	1	260 -1010002	1	Кронштейн	
	2	260-1010010	1	Маслоприемник	
	3	260-1011012	1	Прокладка	
	4	260-1011021	1	Шестерня ведущая	
	5	260-1011022	1	Валик	
	6	260-1011023	1	Палец	
	7	260-1011024	1	Шайба	
	8	260-1011027	2	Штифт	
	9	260-1011032	1	Корпус насоса	
	10	260-1011042	1	Шестерня ведомая	
	11	260-1011044	1	Втулка	
	12	260-1017017	1	Клапан	
	13	245 - 3701069	2	Шайба	
	14	240-1403155	1	Крышка масляного насоса	
	15	240 -1403228	1	Шестерня привода масляного насоса	
	16	50 -1403233	2	Штифт установочный	
	17	50 -1404075	1	Пробка редукционного клапана	
	18	50 -1404081 - А1	1	Пружина клапана центробежного фильтра	
	19	020- 025-30-2-5	1	Кольцо	
20	2-КП/4»10кп.016 или КГ1/4»10кп.016	1	Пробка		
21	2-КГ3/8»10кп.016 или КГ3/8»10кп.016	1	Пробка		
22	A57.03.026 А	1	Втулка корпуса		
23	A57.03.027 Ф или 50-403012Б	1	Втулка крышки		
24	M8-6gx 16.88.35.016	2	Болт		
25	M8-6gx 55. 88.35.016	6	Болт		

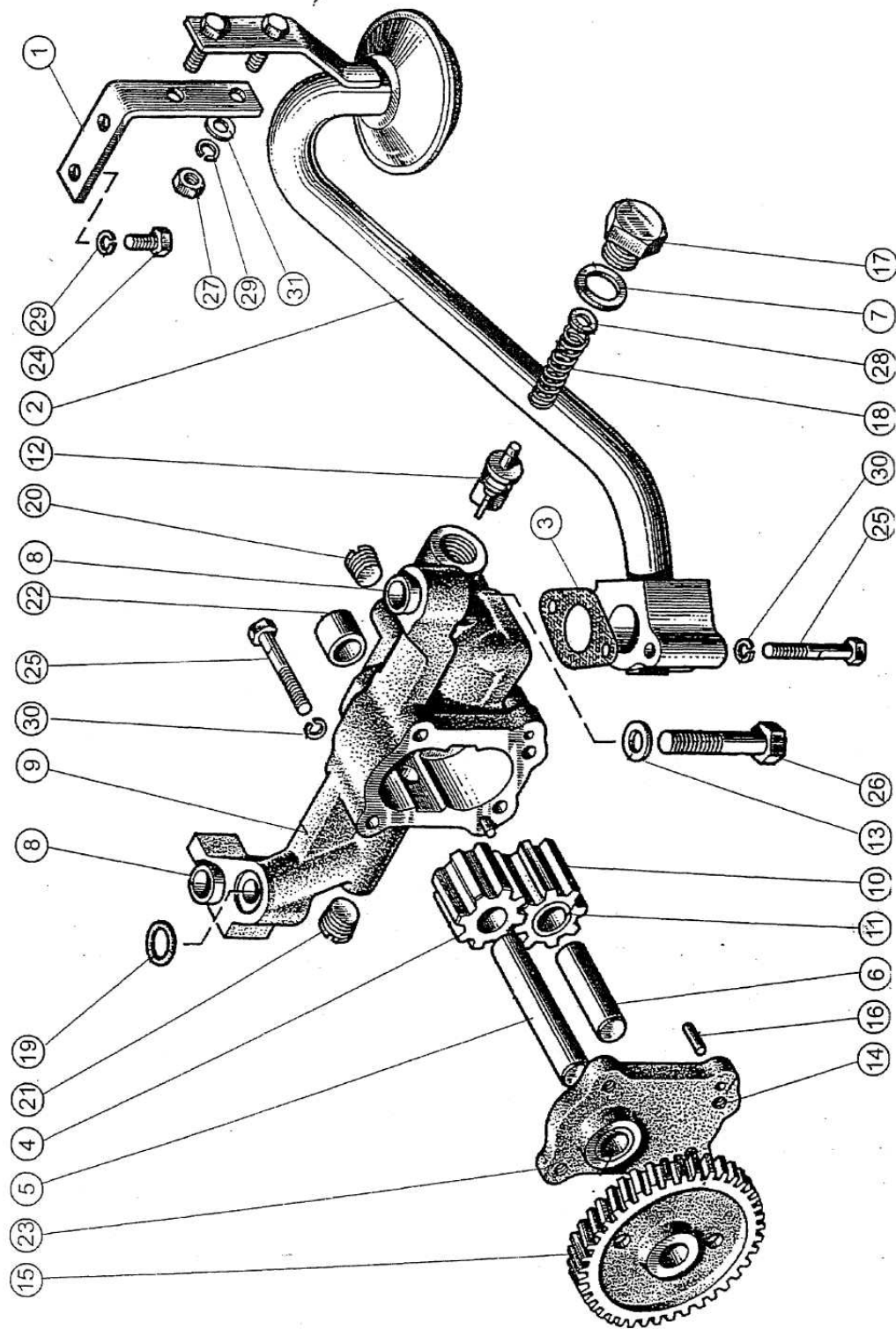


Рис. 25 Насос масляный и приемник масляного насоса.

Группа 14. Система смазки.

Подгруппы 1010, 1011. Насос масляный и приемник масляного насоса.

№ рис.	№ поз.	Обозначение	Кол.	Наименование	Примечание
25	26	M12-6gx 60. 88.35.016	2	Болт	
	27	M8 - 6H.6.016	2	Гайка	
	28	5.01.08кп.019	3мах	Шайба	
	29	8.65Г.06	4	Шайба	
	30	8Т.65Г.06	6	Шайба	
	31	8.01.08кп.016	2	Шайба	

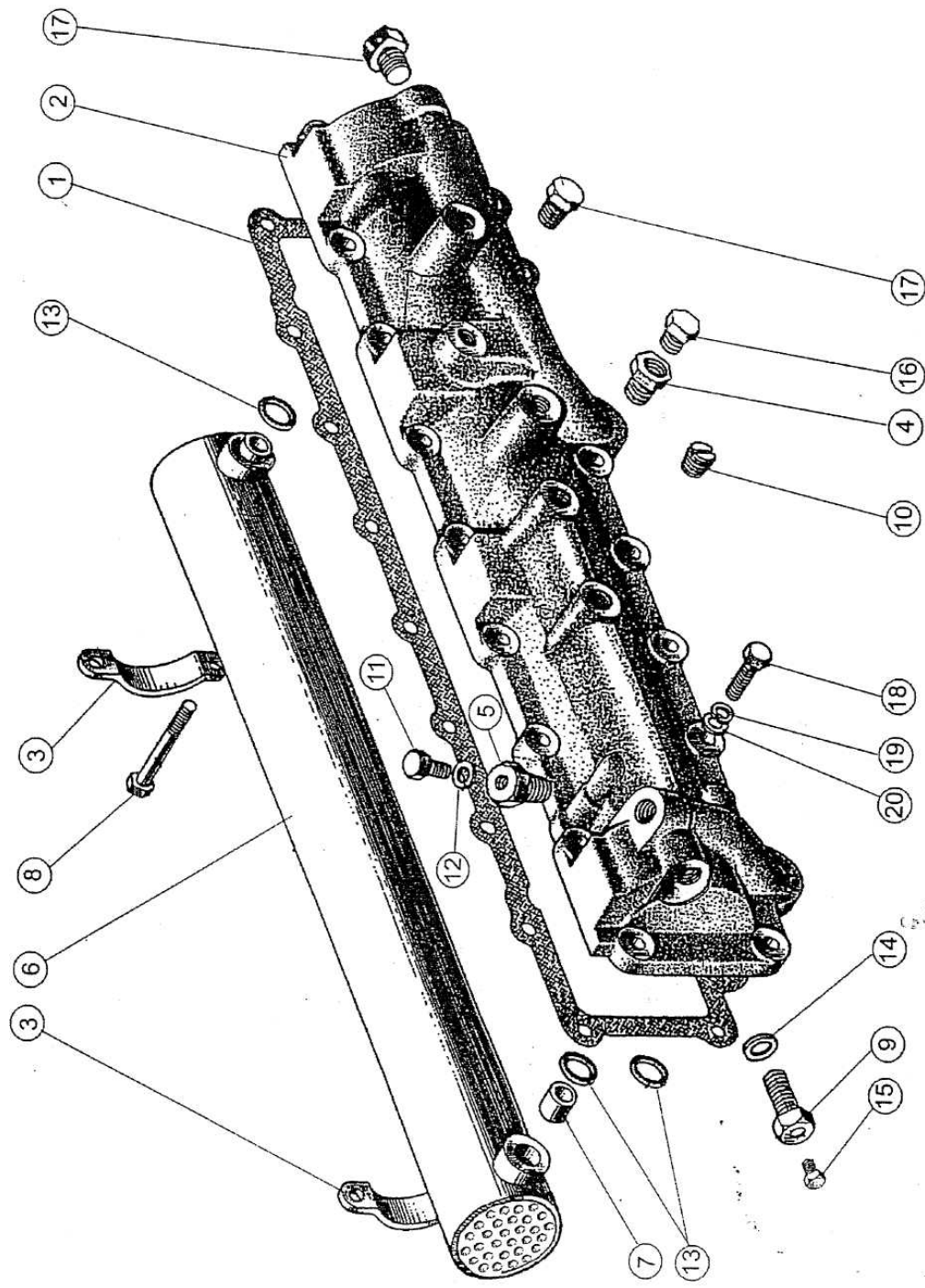


Рис. 26 Установка теплообменника

Группа 14. Система смазки.
Подгруппа 1013. Установка теплообменника.

№ рис.	№ поз.	Обозначение	Кол.	Наименование	Примечание
26		260-1013010	1	Теплообменник (состоит из деталей 2-6; 8-17)	
	1	260-1013002	1	Прокладка	
	2	260-1013011	1	Крышка теплообменника	
	3	260-1013012-Б	2	Скоба	
	4	260-1013017	1	Пробка	
	5	260-1013019	1	Пробка	
	6	260-1013020-А	1	Радиатор жидкостно - масляный	
	7	260 -1013024	2	Штифт	
	8	260 -1013028	4	Болт	
	9	260 -1013036	1	Штуцер	
	10	260-1013111	1	Пробка	
	11	240 -1003281	1	Пробка	
	12	36-1104788-01	1	Прокладка	
	13	020 - 025- 30-2-5	4	Кольцо	
	14	Д-18-055-А-01	1	Кольцо уплотнительное	
	15	КГ1/8»10кп.06	1	Пробка	
	16	КГ1/4»10кп.016	1	Пробка	
	17	КГ3/8»10кп.016	2	Пробка	
	18	М8-6gX 25.88.35.016	19	Болт	
	19	8.65Г.019	19	Шайба	
	20	8.01.08кп.019	19	Шайба	

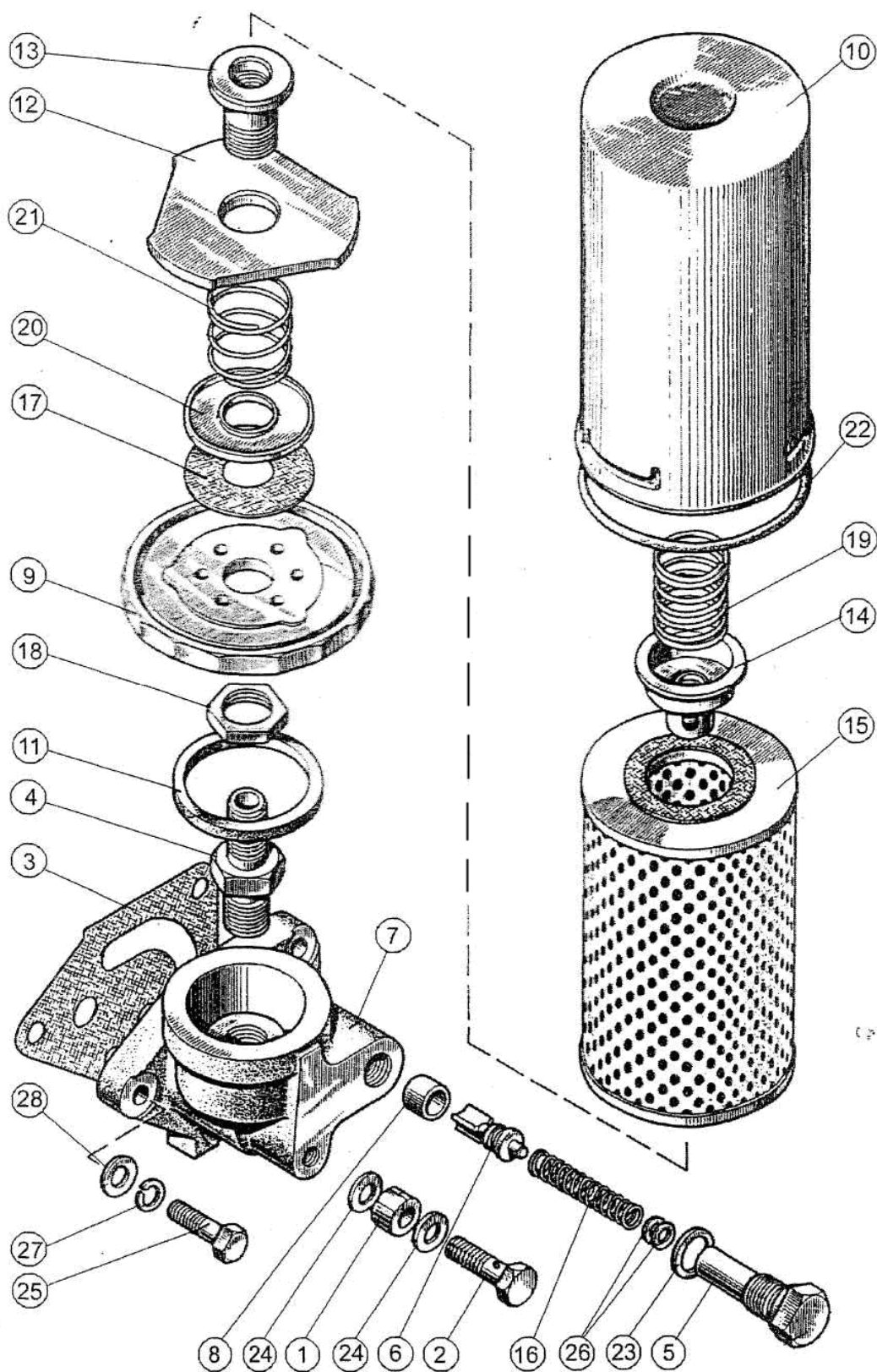


Рис. 27 Установка масляного фильтра

Группа 14. Система смазки.**Подгруппы 1017. Установка масляного фильтра.**

№ рис.	№ поз.	Обозначение	Кол.	Наименование	Примечание
27		260-1017030	1	Фильтр (состоит из деталей 9-15; 17 -22)	
		260-1017010	1	Фильтр масляный (состоит из деталей 1; 2; 4-23)	
		260-1017020	1	Корпус фильтра (состоит из деталей 7; 8)	
		260-1017040	1	Прижим (состоит из деталей	
	1	260-1013013	1	Втулка	
	2	260-1013018	1	Болт штуцера	
	3	260-1017001	1	Прокладка	
	4	260-1017012	1	Штуцер	
	5	260-1017014	1	Пробка	
	6	260-1017017	1	Клапан	
	7	260-1017022	1	Корпус фильтра	
	8	260-1017024	1	Вставка	
	9	260-1017032	1	Дно	
	10	260-1017033	1	Колпак	
	11	260-1017036	1	Прокладка	
	12	260-1017042	1	Прижим	
	13	260-1017044	1	Штуцер	
	14	260-1017050	1	Клапан перепускной	
	15	260-1017060 или M5 326	1	Элемент фильтрующий	
	16	50-1404083-А1	1	Пружина сливного клапана	
	17	2105-1012009-ММЗ	1	Клапан антидренажный	
	18	2105-1012011 -ММЗ	1	Гайка	
	19	2105-1012012-ММЗ	1	Пружина	
	20	2105-1012051 -ММЗ	1	Шайба	
	21	2105-1012052-ММЗ	1	Пружина	
	22	100-4 - 4 - 1 Б	1	Кольцо	
	23	Д09 - 035 - А	1	Прокладка	
	24	Д18-055 - А -01	2	Кольцо уплотнительное	
	25	М10-6дХ 35.88.35.016	3	Болт	
	26	5.01.08кп.016	+	Шайба (не более 2-х на клапан)	
	27	10.65Г.016	3	Шайба	
	28	10.01.08кп.016	3	Шайба	

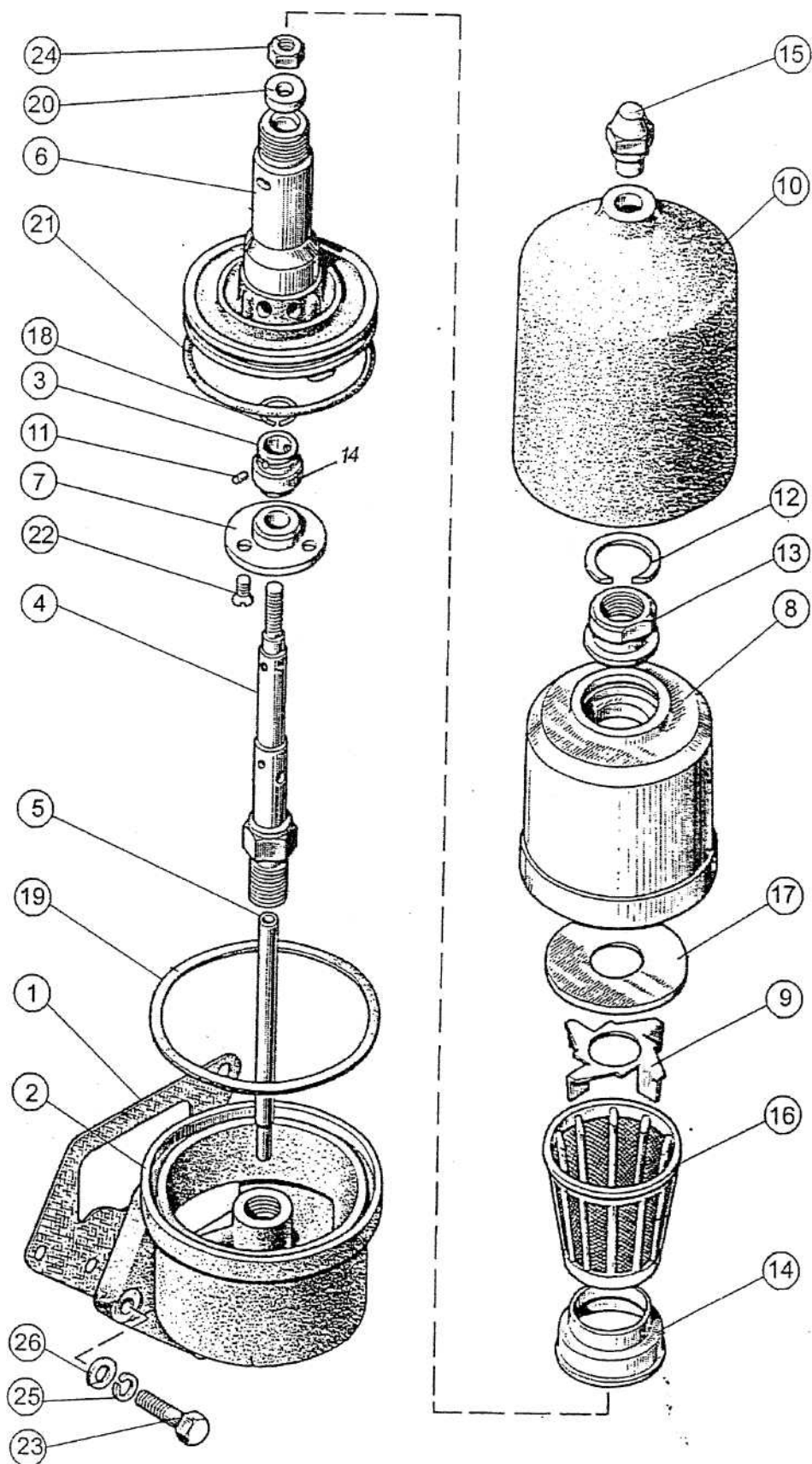


Рис. 28 Фильтр центробежный масляный

Группа 14. Система смазки.**Подгруппа 1028. Фильтр центробежный масляный.**

№ рис.	№ поз.	Обозначение	Кол.	Наименование	Примечание
28		260-1028010	1	Центробежный масляный фильтр (состоит из деталей 260 - 1028020; 2; 12; 16; 20)	
		260-1028020		Ротор с осью (состоит из деталей 260 -1028030; 240 - 1404030 - А; 240-1404110; 6; 9; 14; 17; 20-22; 24)	
		260-1028030	1	Ось ротора (состоит из дета- лей 3 - 5; 7;11; 18;)	
		240 -1404030 - А	1	Стакан ротора (состоит из де- талей 8; 12;13)	
	1	260-1028001	1	Прокладка	
	2	260-1028032-Б	1	Корпус центробежного фильтра	
	3	260 -1028040	1	Насадок	
	4	240-1404012-В	1	Ось ротора	
	5	240-1404013- Б - 01	1	Трубка	
	6	240-1404017 -Б -01	1	Корпус ротора	
	7	240 -1404019 - Б	1	Крышка корпуса ротора	
	8	240 -1404023	1	Стакан ротора	
	9	240 -1404024	1	Крыльчатка ротора	
	10	240 -1404027	1	Колпак центробежного фильтра	
	11	240 -1404028	1	Штифт	
	12	240 -1404033	1	Кольцо упорное	
	13	240 -1404035 - А	1	Гайка специальная	
	14	240 -1404049	1	Стакан внутренний	
	15	240 -1404088	1	Гайка колпака	
	16	240-1404110	1	Сетка фильтрующая	
	17	240-1404113	1	Крышка	
	18	240-1404118	1	Кольцо	
	19	50-1404059-Б1	1	Прокладка колпака	
	20	Д37А-1407607 -В	1	Шайба упорная	
	21	115-120-30-2-1	1	Кольцо	
	22	ВМ6-6gX14.58	3	Винт	
	23	М10-6gX	3	Болт	
	24	М12X1,25-6Н.6	1	Гайка	
	25	10.65Г.016	3	Шайба	
	26	10.01.08кп.016	3	Шайба	

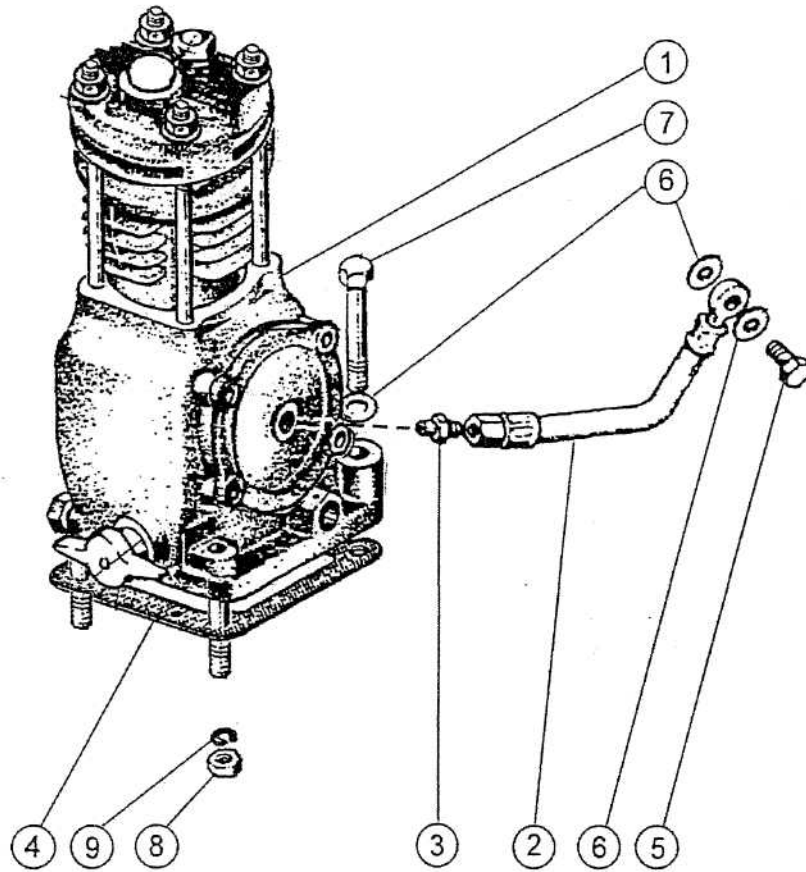


Рис. 29 Установка пневмокомпрессора

Группа 14. Система смазки.

Подгруппа 3509. Установка пневмокомпрессора.

№ рис.	№ поз.	Обозначение	Кол.	Наименование	Примечание
29	1	A29.05.000 - БЗА	1	Компрессор	
	2	240-3509150-02	1	Маслопровод	
	3	260 - 3509232	1	Штуцер	
	4	240-3509037-А	1	Прокладка	
	5	36-1104787-01	1	Болт штуцера	
	6	36-1104788-01	4	Прокладка	
	7	M10-6gX 45.88.35.019	1	Болт	
	8	M10-6H.6.019	3	Гайка	
	9	10.65Г.06	3	Шайба	

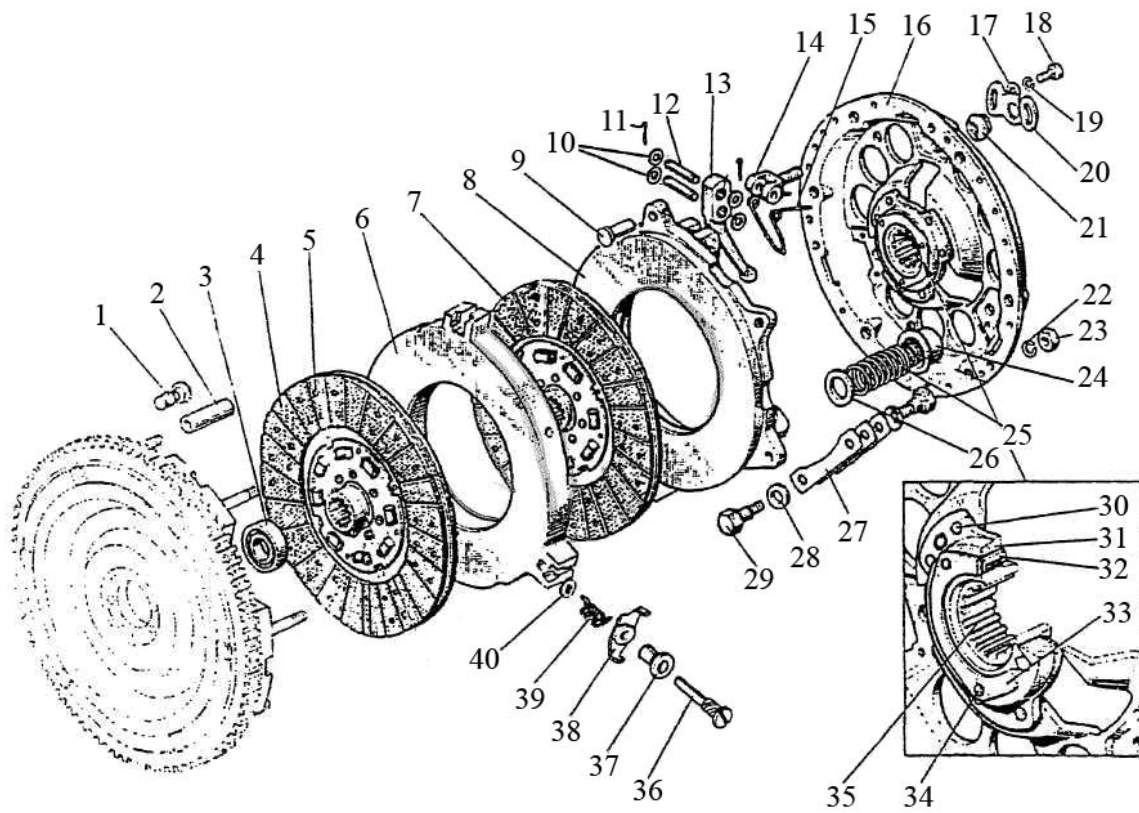


Рис. 30 Сцепление

Группа 16. Сцепление.
Подгруппа 1601. Сцепление.

№ рис.	№ поз.	Обозначение	Кол.	Наименование	Примечание
30		1520-1601085	1	Диск средний (6, 36-40)	
		85-1601090-В	1	Диск сцепления (8-35)	
		1522-1601120	1	Диск опорный (16, 30-35)	
		1522-1601125	1	Диск опорный (16, 30, 31)	
	1	142-1601316	3	Сухарь	
	2	70-1601074	6	Втулка	
	3	180205К1С17	1	Подшипник	
	4	70-1601138-01	4	Накладка фрикционная (входит в сб. поз. 7)	
	5	2-4x8-32	48	Заклепка (входит в сб. поз. 7)	
	6	1520-1601092	1	Диск средний	
	7	85-1601130-01	2	Диск ведомый в сборе (вкл. поз. 4, 5)	
	8	85-1601093-Б	1	Диск нажимной	
	9	1520-1601123	3	Упор	
	10	85-1601108	12	Шайба	
	11	3,2x18	12	Шплинт	
	12	85-1601096	6	Палец	
	13	85-1601094	3	Рычаг отжимной	
	14	85-1601097	3	Вилка	
	15	85-1601083	3	Пружина	
	16	85-1601122-Б	1	Диск опорный	
	17	ШЧ8	6	Шайба	
	18	M8x16	6	Болт	
	19	ШП8	6	Шайба	
	20	85-1601086	3	Шайба стопорная	
	21	85-1601109-А	3	Гайка регулировочная	
	22	ШП12	9	Шайба	
	23	M12x1,25	9	Гайка	
	24	85-1601072-Б	9	Стакан	
	25	85-1601115	9	Пружина	
	26	85-1601118-Б	9	Шайба изолирующая	
	27	85-1601124	9	Пластина	
	28	85-1601121	6	Шайба	
	29	85-1601126	6	Болт	
	30	8x22	9	Заклепка	
	31	1522-1601051	1	Ступица	
	32	70-1601091	12	Демпфер	
	33	1522-1601062	2	Шайба	
	34	6x30	6	Заклепка	
	35	70-1601053	1	Втулка	
	36	142-1601306	3	Ось отжимного рычага	
	37	142-1601088	3	Втулка	
	38	142-1601087-Б	3	Рычаг отжимной	
	39	142-1601314-Б	3	Пружина	
	40	142-1601089	3	Шайба стопорная	

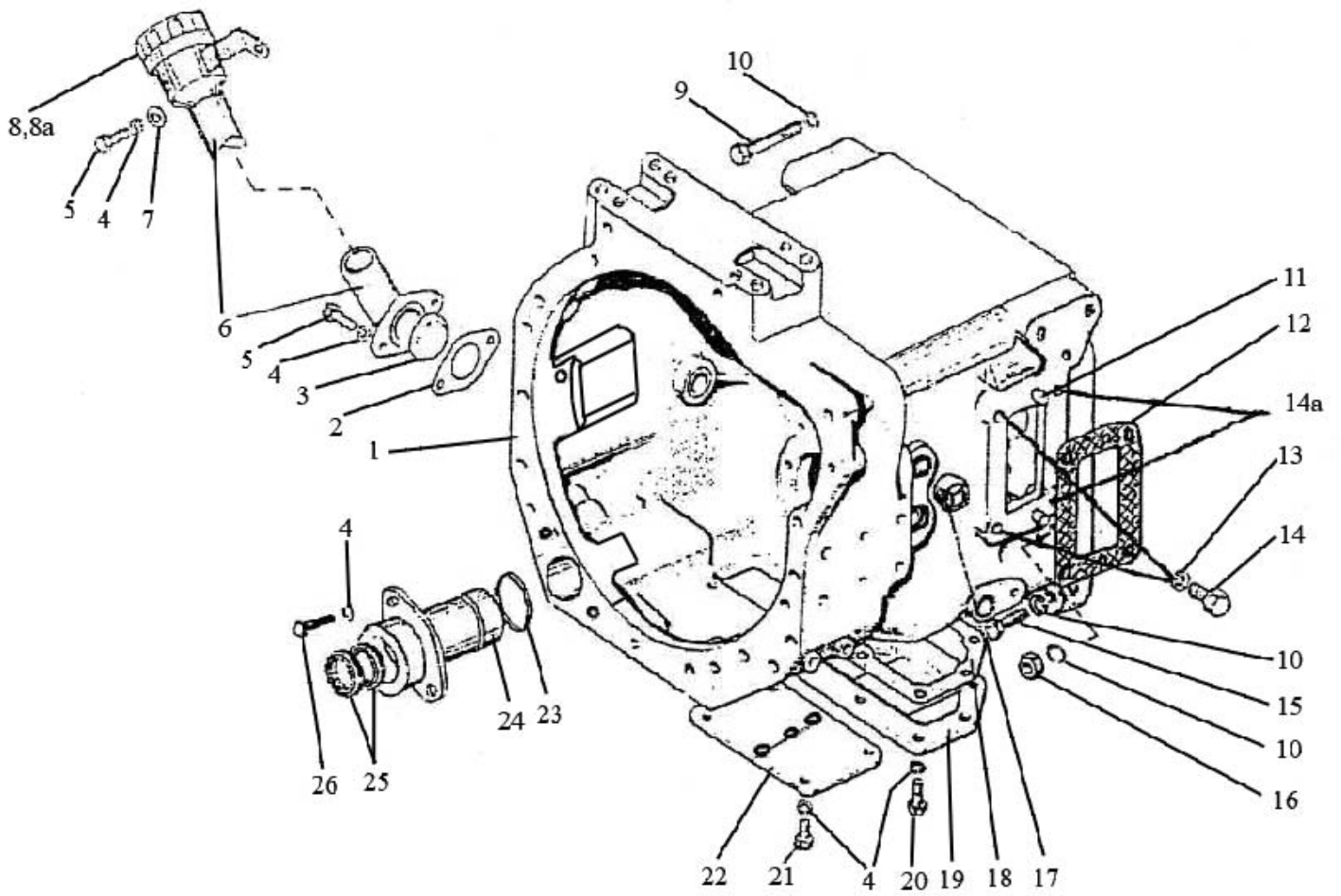


Рис. 31 Корпус сцепления (с КП 24х12)

Группа 16
Подгруппа 1601. Корпус сцепления

№ рис.	№ поз.	Обозначение	Кол.	Наименование	Примечание
31		1522-1601300	1	Горловина заливная (6, 8, 8а)	
	1	1522-1601015-01	1	Корпус	Сб.един. Состоит из корпуса 1522-1601025 и втулки 50-3503064
	2	240-1002082-А	1	Прокладка	
	3	240-1002085	1	Сетка	Сб. един. Состоит из обечайки сетки 240-1002083 и сетки 240-1002084
	4	ШП8	16	Шайба	
	5	М8х20	3	Болт	
	6	1522-1601310	1	Горловина заливная	
	7	ШЧ8	1	Шайба	(Ø9хØ16х1,6) мм
	8	082-1103010	1	Пробка	
	8а	36-1101070	1	Цепочка	
	9	70-4605036-03	1	Болт	М20х95
	10	ШП20	6	Шайба	
	11	ШЦК 10х25	2	Штифт	
	12	80-1601343	1	Прокладка	
	13	ШП12	4	Шайба	
	14	М12х30	2	Болт	
	14а	М12х150	2	Болт	
	15	70-4605036	4	Болт	М20х60
	16	М20	1	Гайка	
	17	70-1701301	1	Пробка	
	18	80-1601314	1	Прокладка	
	19	80-1601313	1	Крышка	
	20	М8х25	7	Болт	
	21	М8х16	4	Болт	
	22	50-1601341	1	Крышка	
	23	048-052-25-2-4	1	Кольцо	
24	86-1802020	1	Обойма		
25	2.2.38х58-1	2	Манжета		
26	М8х35	2	Болт		

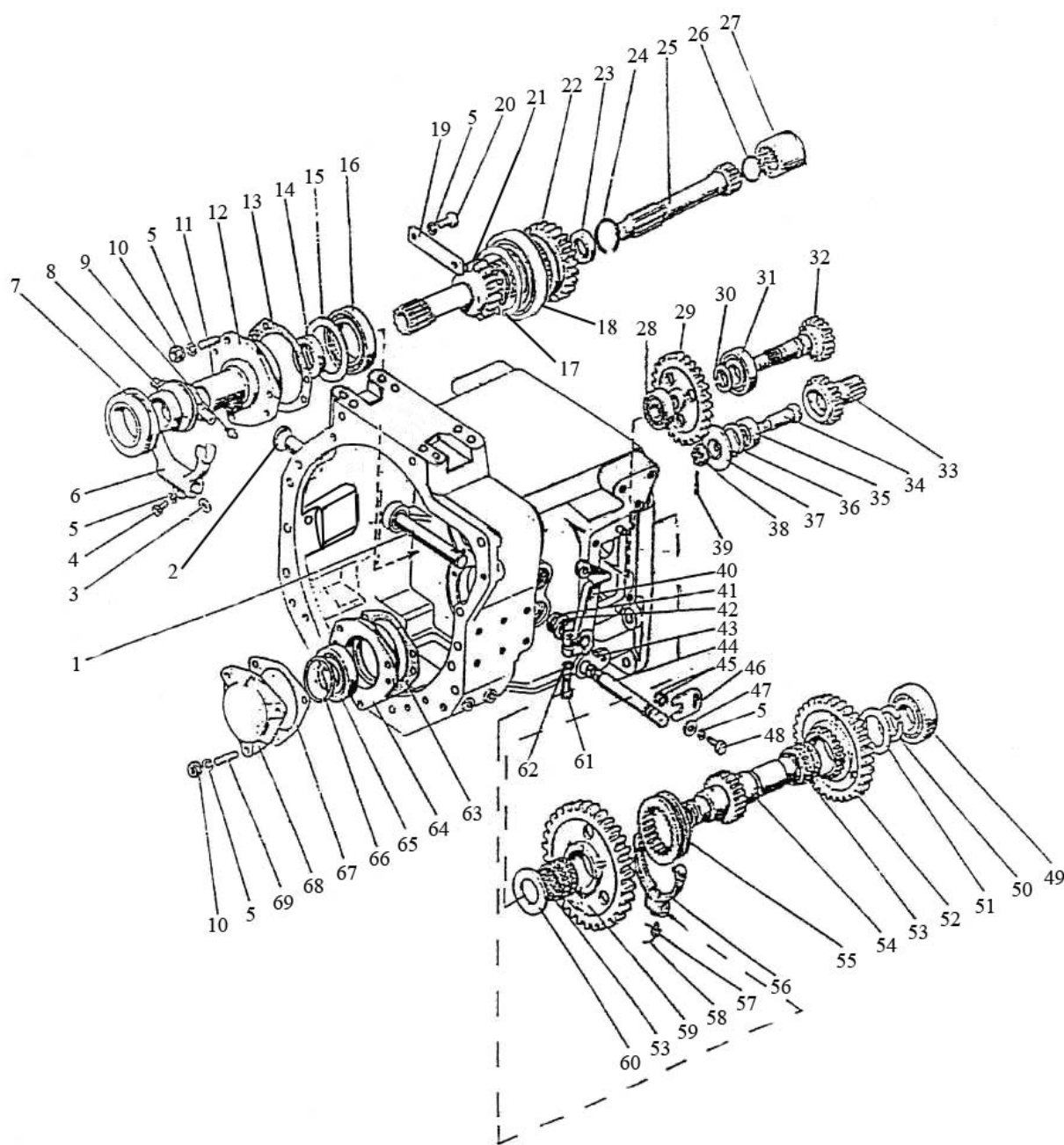


Рис. 32 Корпус сцепления (2022-1600010-А-01) (с КП 24х12)

Группа 16
Подгруппа 1601 Корпус сцепления

№ рис.	№ поз.	Обозначение	Кол.	Наименование	Примечание	
32		1522-1601040	1	Стакан (64, 65)		
		1522-1601050	1	Вал (1522-1601055, 16, 21, 23, 24)		
		1522-1601055	1	Шестерня (17, 18, 22)		
		80-1601070	1	Вал-шестерня (30-32)		
		80-1601180	1	Шестерня (33-36)		
		50-1601180-А	1	Отводка (7-9)		
		1225-1601160	1	Вал (49-52, 53 – 1 шт., 54)		
		2022-1601060	1	Втулка (26, 27)		
		80-1601030-01	1	Кронштейн отводки (12, 14)		
		1	85-1601215	1	Вал	
		2	50-1601022	1	Заглушка	
		3	50-1601218	1	Шпонка	
		4	M10x30	1	Болт	
		5	ШП10	10	Шайба	
		6	85-1601203	1	Вилка	
		7	986714КС17	1	Подшипник	
		8	50-1601185-А	1	Отводка	
		9	1.1.Ц9.хр	1	Масленка	
		10	M10	6	Гайка	Высота 8 мм
		11	M10x3p/6gx25	3	Шпилька	
		12	85-1601172	1	Кронштейн	
		13	80-1601173	1	Прокладка	
		14	240-1002055	1	Манжета	
		15	80-1601319	1	Шайба	
		16	6-12115ЕМУШ1	1	Подшипник	
		17	C105	1	Кольцо	
		18	76-1000921	1	Подшипник	
		19	80-1601318	1	Планка	
		20	M10x25	2	Болт	
		21	1522-1601026	1	Вал	m=4,5 мм; z = 22
	22	1522-1601027	1	Шестерня	m=4,5 мм; z = 26	
	23	2.2-38x58	1	Манжета		
	24	2С75	1	Кольцо		
	25	1222-1601113	1	Вал	Шлицы носка: эв. 35x2,75x12 (12 шлицев); шлицы хвостовика: 50x2,5x11с (18 шлицев); L=344 мм	
	26	C45	1	Кольцо		
	27	2022-1601061	1	Втулка		
	28	305А	1	Подшипник		
	29	80-1601357-Б	1	Шестерня	m=4,5 мм; z = 32	
	30	C35	1	Кольцо		

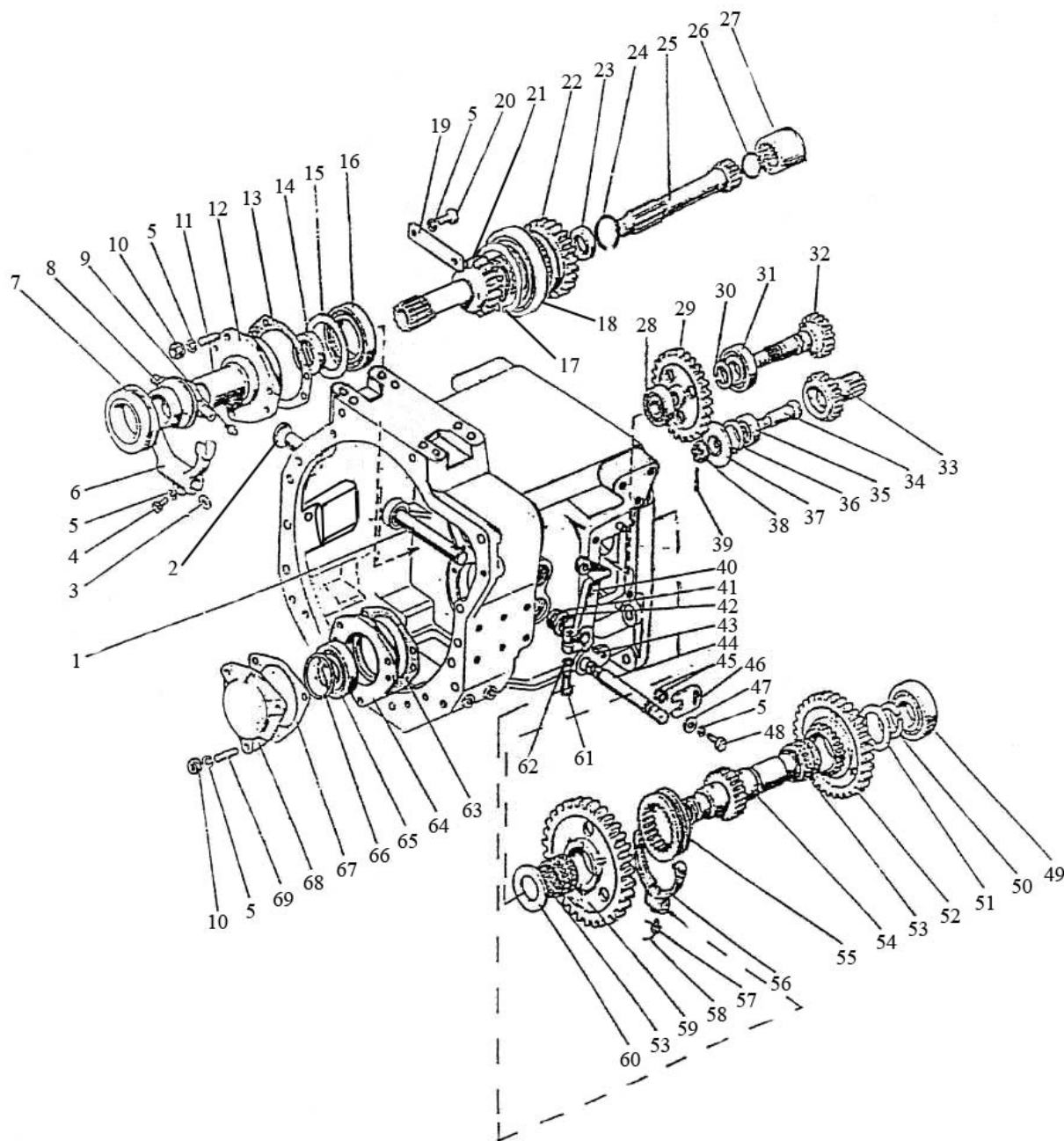


Рис. 32 Корпус сцепления (2022-1600010-А-01) (с КП 24х12)

Группа 16.
Подгруппа 1601. Корпус сцепления

№ рис.	№ поз.	Обозначение	Кол.	Наименование	Примечание
32	31	207	1	Подшипник	
	32	80-1601071-Б	1	Вал-шестерня	Зубья: m=2,5 мм; z=27; шлицы: 30x2x11c; (z=13)
	33	80-1601182	1	Шестерня	Зубья: m=2,5 мм; z=27; шлицы: 35x2,5x11c; (z=12)
	34	80-1601181	1	Ось	
	35	204А	1	Подшипник	
	36	С47	1	Кольцо	
	37	80-1601356	1	Шайба упорная	
	38	70-3003032	1	Гайка	
	39	3,2x25	1	Шплинт	
	40	1522-1601219	1	Рычаг	
	41	80-4608024	1	Кольцо	
	42	36-1601016	1	Корпус	
	43	СШ-611	1	Шпонка 6x11	
	44	85-1601111	1	Валик	
	45	020-025-30-1-4	2	Кольцо	
	46	85-1601099	1	Пластина	
	47	ШЧ10	1	Шайба	(Ø11xØ30x2,5) мм
	48	M10x20	1	Болт	
	49	210АУШ1	1	Подшипник	
	50	2С55	1	Кольцо	
	51	2125-1601082	1	Шайба	
	52	2125-1601086	1	Шестерня	m=4,5 мм; z=38
	53	SKF K55x63x32	2	Подшипник	
	54	1225-1601021	1	Вал	Шлицы внутренние: 35x1x11H (z=34); шлицы наружные: 85x3,5x11c (z=24)
	55	112-1701343	1	Муфта	Шлицы: 85x3,5x11H (z=24)
	56	80-1601190	1	Вилка	Сб. един. Состоит из вилки 80-1601191 и двух штифтов 70-1601114
	57	50-4604046	1	Болт вилки	
	58	1,0-О-С	1	Проволока	L=150 мм
	59	2125-1601088	1	Шестерня	m=4,5 мм; z=42
	60	2022-1601081	1	Шайба	
	61	M12x35	1	Болт	
	62	ШП12	1	Шайба	
	63	80-1601091	1	Прокладка	
	64	1522-1601041	1	Стакан	
	65	102210KM	1	Подшипник	
	66	2С50	1	Кольцо	
	67	80-1601092	1	Прокладка	
	68	1522-1601089	1	Крышка	
	69	M10x3p/6gx35	3	Шпилька	

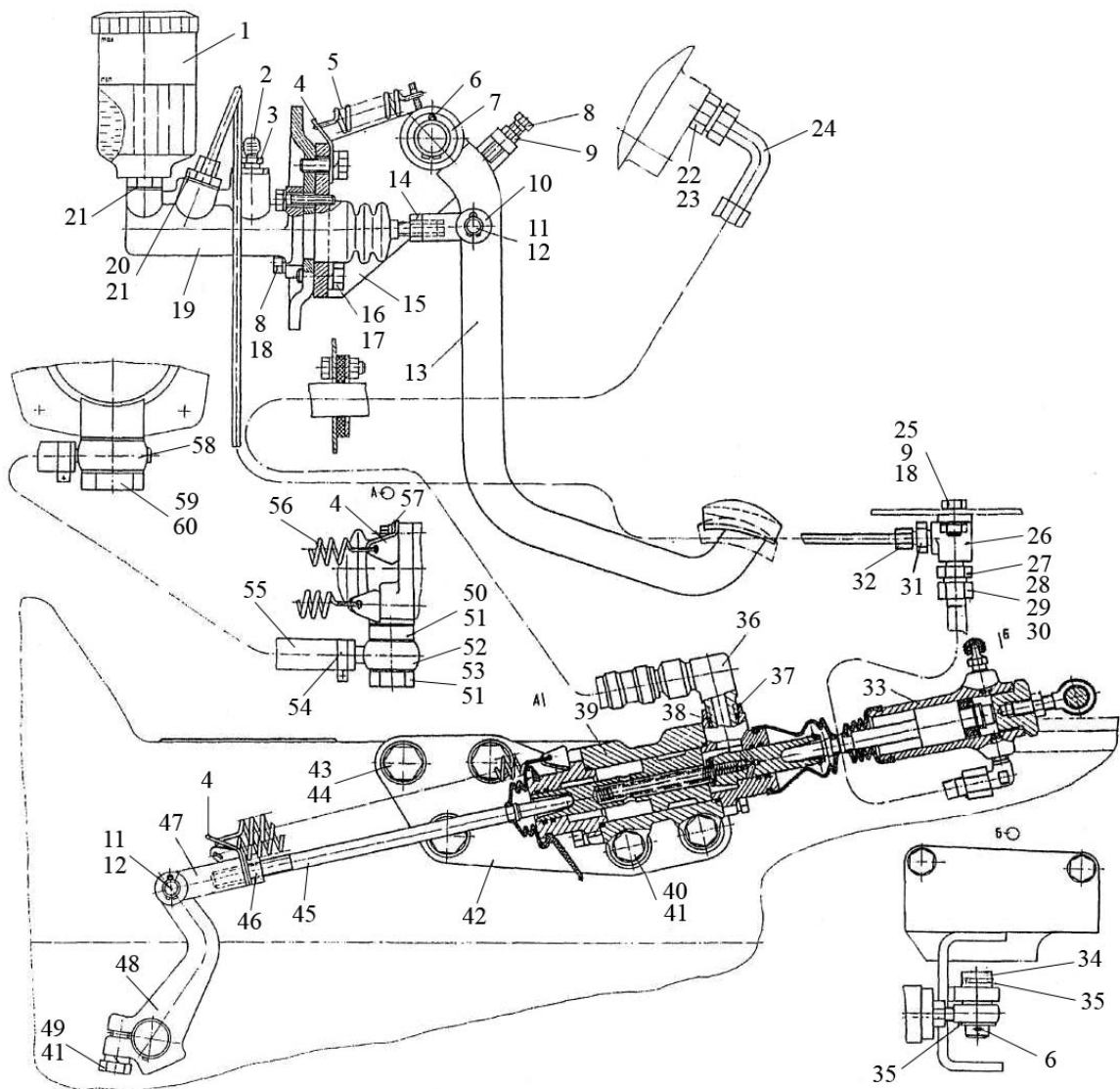


Рис. 33 Управление сцеплением (1523/1523.3/1222/1222.3)

Группа 16. Сцепление**Подгруппа 1602. Управление сцеплением (1523/1523.3/1222/1222.3)**

№ рис.	№ поз.	Обозначение	Кол.	Наименование	Примечание
33		1522-1602010	1	Управление сцеплением на переднем ходу	
	1	822-1602120	1	Бачок (см. рис.41)	
	4	80-1602116	5	Ушко	
	5	70-4616033 зам	1	Пружина	
	6	4x36	2	Шплинт	
	7	50-3406037	1	Шайба	
	8	M8x35	3	Болт	
	9	M8	3	Гайка	
	10	822-3502203	1	Вилка	
	11	3,2x18	2	Шплинт	
	12	12x32	2	Палец	
	13	1522-1602090	1	Педаля	
	14	M10	1	Гайка	
	15	1522-1602030	1	Кронштейн	
	16	M10x25	4	Болт	
	17	10 ОТ	4	Шайба	
	18	8Т	4	Шайба	
	19	2022-1602810	1	Цилиндр главный (см. рис. 36)	
	20	822-3503083	1	Штуцер	
	21	Д18-055-А	2	Кольцо уплотнительное	
	22	1522-3407016	1	Штуцер	
	23	025-029-25-2-2	1	Кольцо	
	24	1522В-3407100-03	1	Рукав высокого давления	
	25	M8x25	2	Болт	
	26	80В-1602106-Б	1	Угольник	
	27	822-3503155	1	Штуцер	
	28	2022-1602200	1	Рукав гибкий сцепления, тип II	
	29	923-3503221	2	Ниппель	
	30	Д80-4607212	2	Гайка	
	31	822-3503701	1	Штуцер	
	32	2522-1602595	1	Трубопровод	
	33	1523-1602550	1	Цилиндр рабочий (см. рис.39)	
	34	16x40	1	Палец	
	35	С 16	3	Шайба	
	36	40-3405061-А	1	Штуцер	
	37	40-3405062	1	Гайка	
	38	017-022-30-1-4	1	Кольцо	
	39	80-1602510-01	1	Гидроусилитель (см. рис.38)	
	40	M12x90	2	Болт	
	41	12 ОТ	3	Шайба	
	42	1522-1602067	1	Кронштейн	
	43	M16x50	3	Болт	

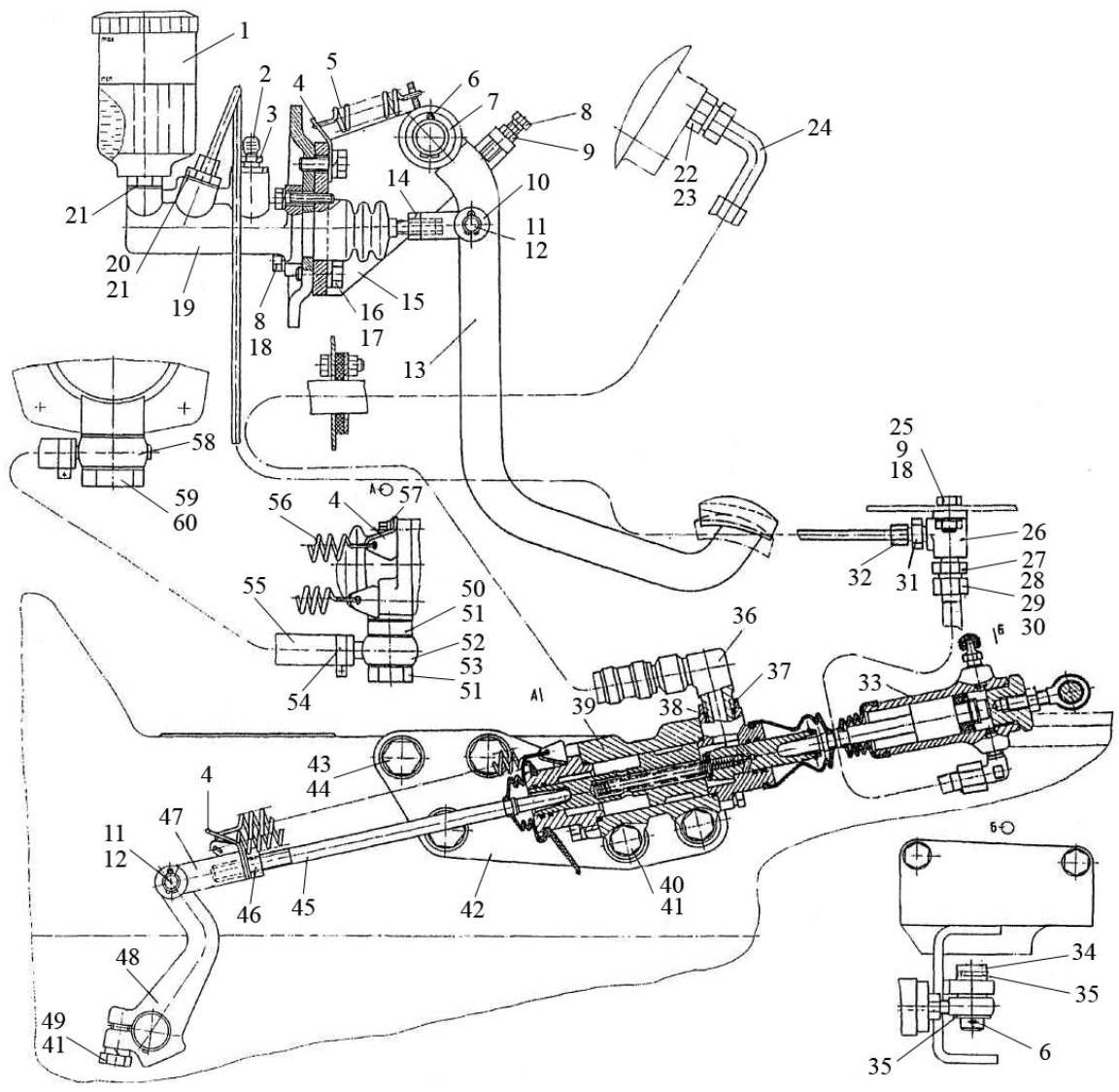


Рис. 33 Управление сцеплением (1523/1523.3/1222/1222.3)

Группа 16. Сцепление**Подгруппа 1602. Управление сцеплением (1523/1523.3/1222/1222.3)**

№ рис.	№ поз.	Обозначение	Кол.	Наименование	Примечание
33	44	16 ОТ	3	Шайба	
	45	1221В-1602112	1	Тяга	
	46	M12x1,25	1	Гайка	
	47	50-3502203	1	Вилка	
	48	1522-1601219	1	Рычаг	
	49	M12x35	1	Болт	
	50	1522-1602034	1	Втулка	
	51	40-4607038-А	3	Шайба	
	52	С80-4607380	1	Труба	
	53	40-4607051	1	Болт	
	54	ХС-21	2	Хомут	
	55	1522-1602711	1	Шланг	
	56	50-1605152	2	Пружина	
	57	С8	2	Шайба	
	58	1221-3407130	1	Маслопровод	
	59	1221-3407140-01	1	Клапан	
	60	40-4607033-А	2	Шайба	

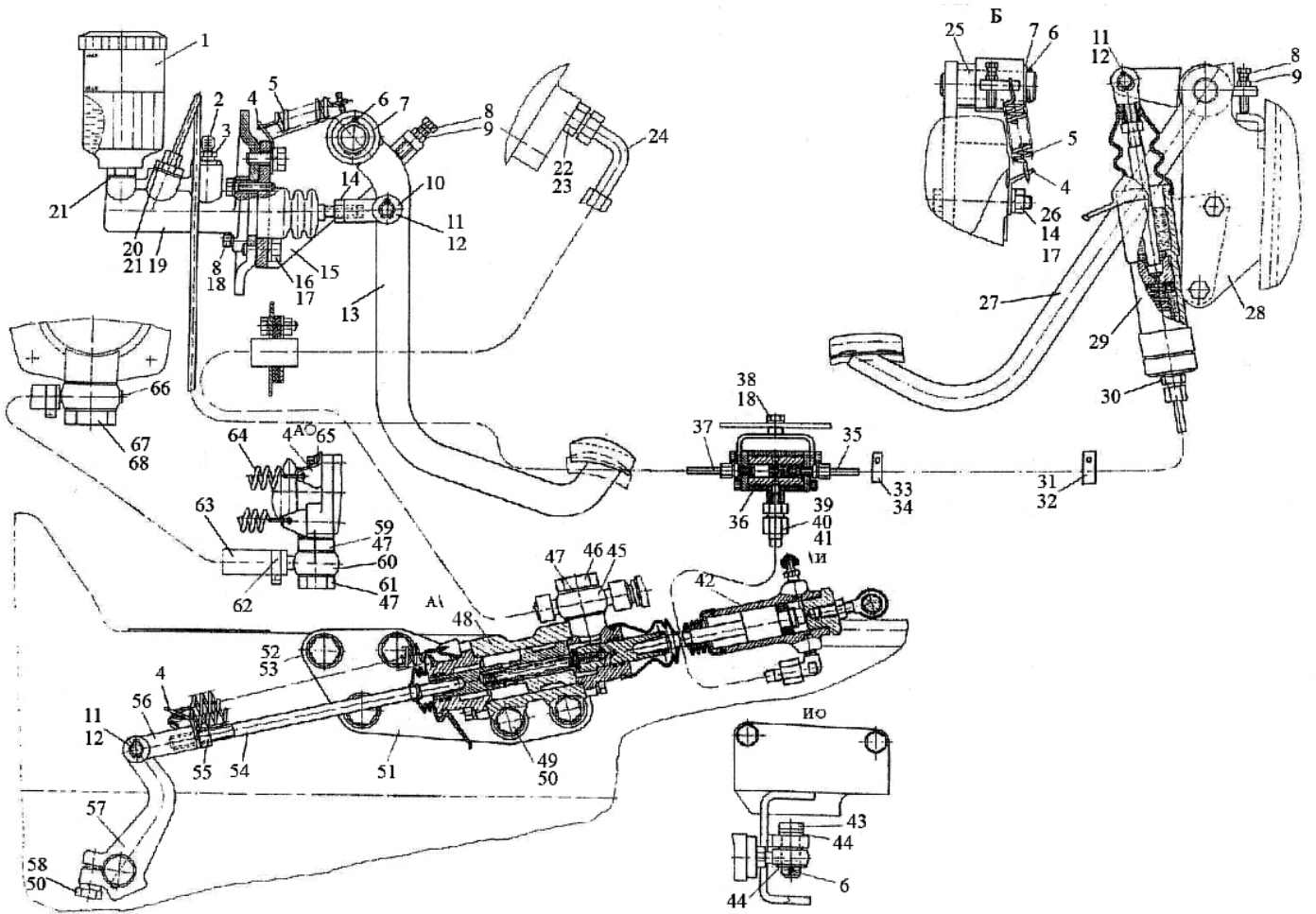


Рис. 34 Управление сцеплением (1523В/1523.3В/1222В/1222.3В)

Группа 16. Сцепление

Подгруппа 1602. Управление сцеплением (1523В/1523.3В/1222В/1222.3В)

№ рис.	№ поз.	Обозначение	Кол.	Наименование	Примечание
34		1522В-1602010	1	Управление сцеплением на пе- реднем ходу и реверсе	
	1	822-1602120	1	Бачок (см. рис. 41)	
	4	80-1602116	6	Ушко	
	5	70-4616033 зам	2	Пружина	
	6	4x36	3	Шплинт	
	7	50-3406037	2	Шайба	
	8	M8x35	4	Болт	
	9	M8	2	Гайка	
	10	822-3502203	1	Вилка	
	11	3,2x18	3	Шплинт	
	12	12x32	3	Палец	
	13	1522-1602090	1	Педаль	
	14	M10	3	Гайка	
	15	1522-1602030	1	Кронштейн	
	16	M10x25	4	Болт	
	17	10 ОТ	6	Шайба	
	18	8Т	4	Шайба	
	19	2022-1602810	1	Цилиндр главный(см. рис. 36)	
	20	822-3503083	1	Штуцер	
	21	Д18-055-А	2	Кольцо уплотнительное	
	22	1522-3407016	1	Штуцер	
	23	025-029-25-2-2	1	Кольцо	
	24	1522В-3407100-03	1	Рукав высокого давления	
	25	70-1723032	1	Втулка	
	26	M10x75	2	Болт	
	27	1522В-1602040	1	Педаль	
	28	2522В-3401030	1	Кронштейн	
	29	1221В-1602610	1	Цилиндр главный (см. рис. 37)	
	30	822-3503701	1	Штуцер	
	31	50-3723021	1	Скоба	
	32	305 ТВ-40Т	20*	Трубка	* мм
	33	70-4802045	1	Кляммер	
	34	ПР-32	1	Уплотнитель	
	35	1522В-1602180	1	Маслопровод	
	36	2822-1602100-03	1	Кран (см. рис. 40)	
	37	2522-1602595	1	Трубопровод	
	38	M8x25	2	Болт	
	39	2022-1602200	1	Рукав гибкий сцепления тип II	
	40	923-3503221	2	Ниппель	
	41	Д80-4607212	2	Гайка	
	42	1523-1602550	1	Цилиндр рабочий (см. рис. 39)	
	43	16x40	1	Палец	

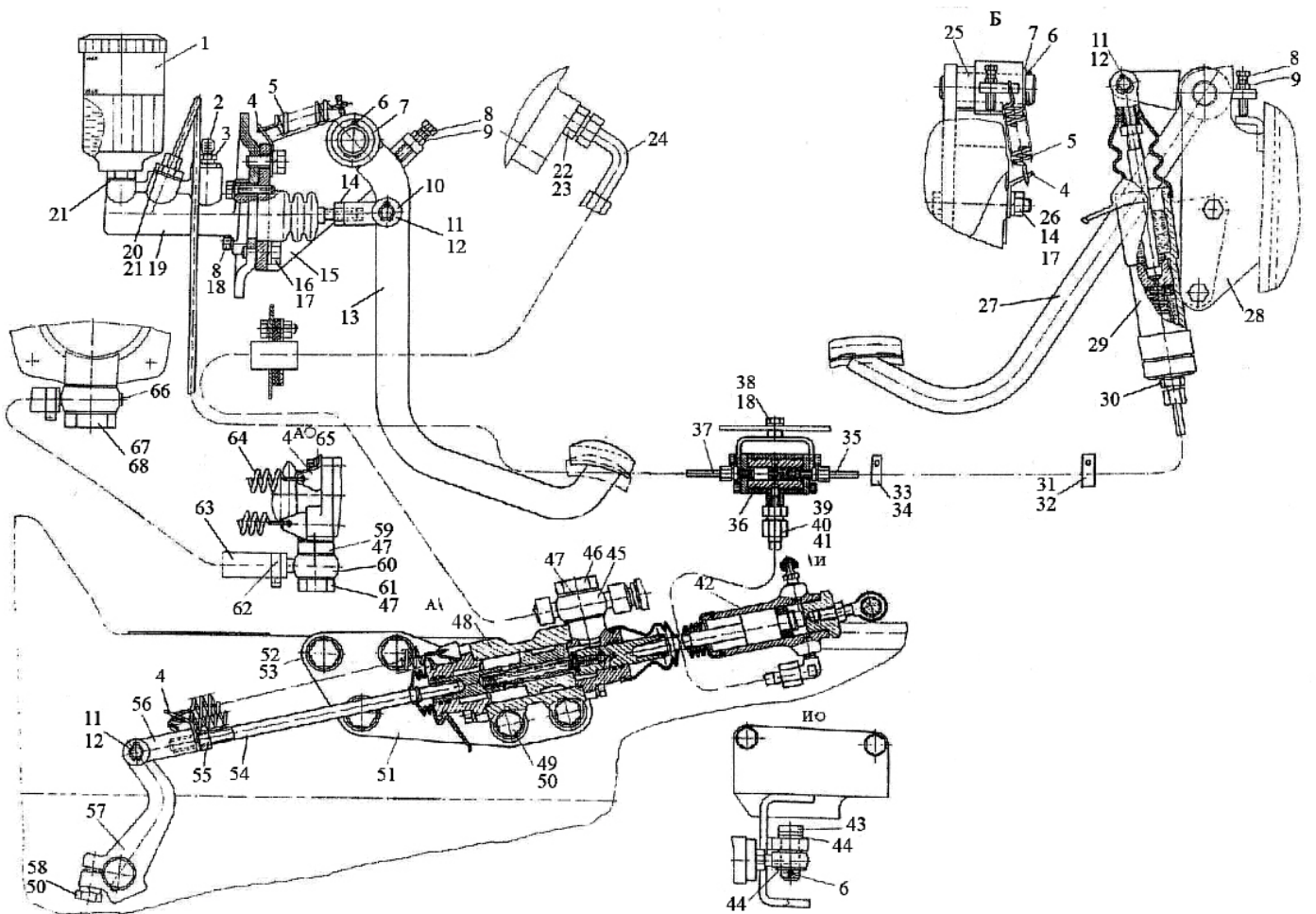


Рис. 34 Управление сцеплением (1523В/1523.3В/1222В/1222.3В)

Группа 16. Сцепление**Подгруппа 1602. Управление сцеплением (1523В/1523.3В/1222В/1222.3В)**

№ рис.	№ поз.	Обозначение	Кол.	Наименование	Примечание
34	44	С 16	3	Шайба	
	45	1522-4607078	1	Угольник	
	46	40-4607032	1	Болт зажимной	
	47	40-4607038-А	5	Шайба	
	48	80-1602510-01	1	Гидроусилитель (см. рис. 38)	
	49	М12х90	2	Болт	
	50	12 ОТ	3	Шайба	
	51	1522-1602067	1	Кронштейн	
	52	М16х50	3	Болт	
	53	16 ОТ	3	Шайба	
	54	1221В-1602112	1	Тяга	
	55	М1 2х1,25	1	Гайка	
	56	50-3502203	1	Вилка	
	57	1522-1601219	1	Рычаг	
	58	М12х35	1	Болт	
	59	1522-1602034	1	Втулка	
	60	С80-4607380	1	Труба	
	61	40-4607051	1	Болт	
	62	ХС-21	2	Хомут	
	63	1522-1602711	1	Шланг	
	64	50-1605152	2	Пружина	
	65	С8	2	Шайба	
	66	1221-3407130	1	Маслопровод	
67	1221-3407140-01	1	Клапан		
68	40-4607033-А	2	Шайба		

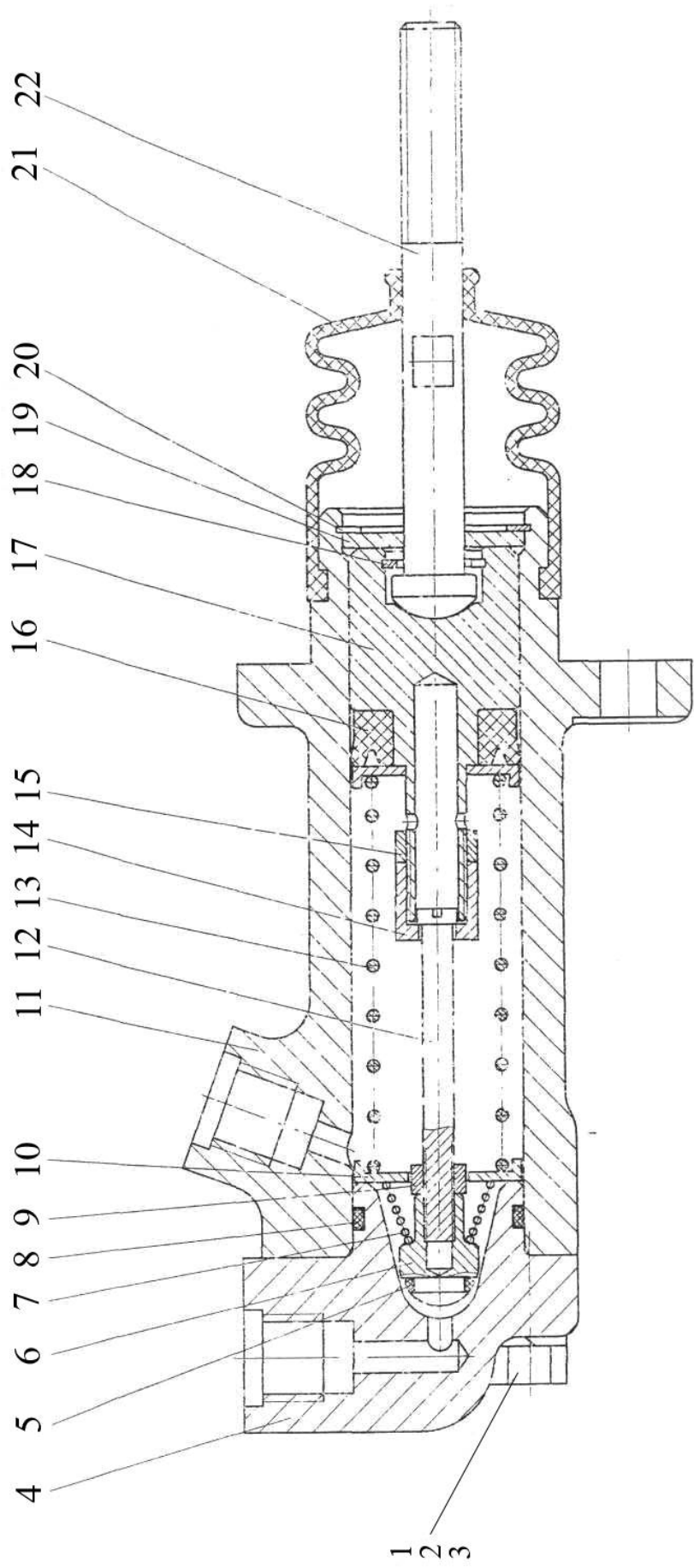


Рис. 35 Цилиндр главный

Группа 16. Сцепление
Подгруппа 1602. Цилиндр главный 2022-1602810

№ рис.	№ поз.	Обозначение	Кол.	Наименование	Примечание
35		2022-1602810		Цилиндр главный	
	1	M8x25	2	Болт	
	2	M8x40	2	Болт	
	3	8Г	4	Шайба	
	4	2022-1602812	1	Крышка	
	5	007-011-25-1-6	1	Кольцо	
	6	2022-16-02823	1	Клапан	
	7	2022-1602838	1	Пружина	
	8	024-028-25-2-4	1	Кольцо	
	9	M5	1	Гайка	
	10	2022-1602824	2	Шайба	
	11	2022-1602811	1	Корпус	
	12	2022-1602822	1	Толкатель	
	13	2022-1602841	1	Пружина	
	14	2022-1602827	1	Гайка накладная	
	15	2022-1602826	1	Гайка	
	16			Манжета N 14-102 (14x28x10) Simrit 85 EPDMV МОО 282	Фирма «Фройденберг»
	17	2022-1602821	1	Поршень	
	18	C16	1	Кольцо	
	19	C16	1	Шайба	
	20	C30	1	Кольцо	
	21	142-1602569	1	Чехол	
	22	2022-1602813	1	Толкатель	

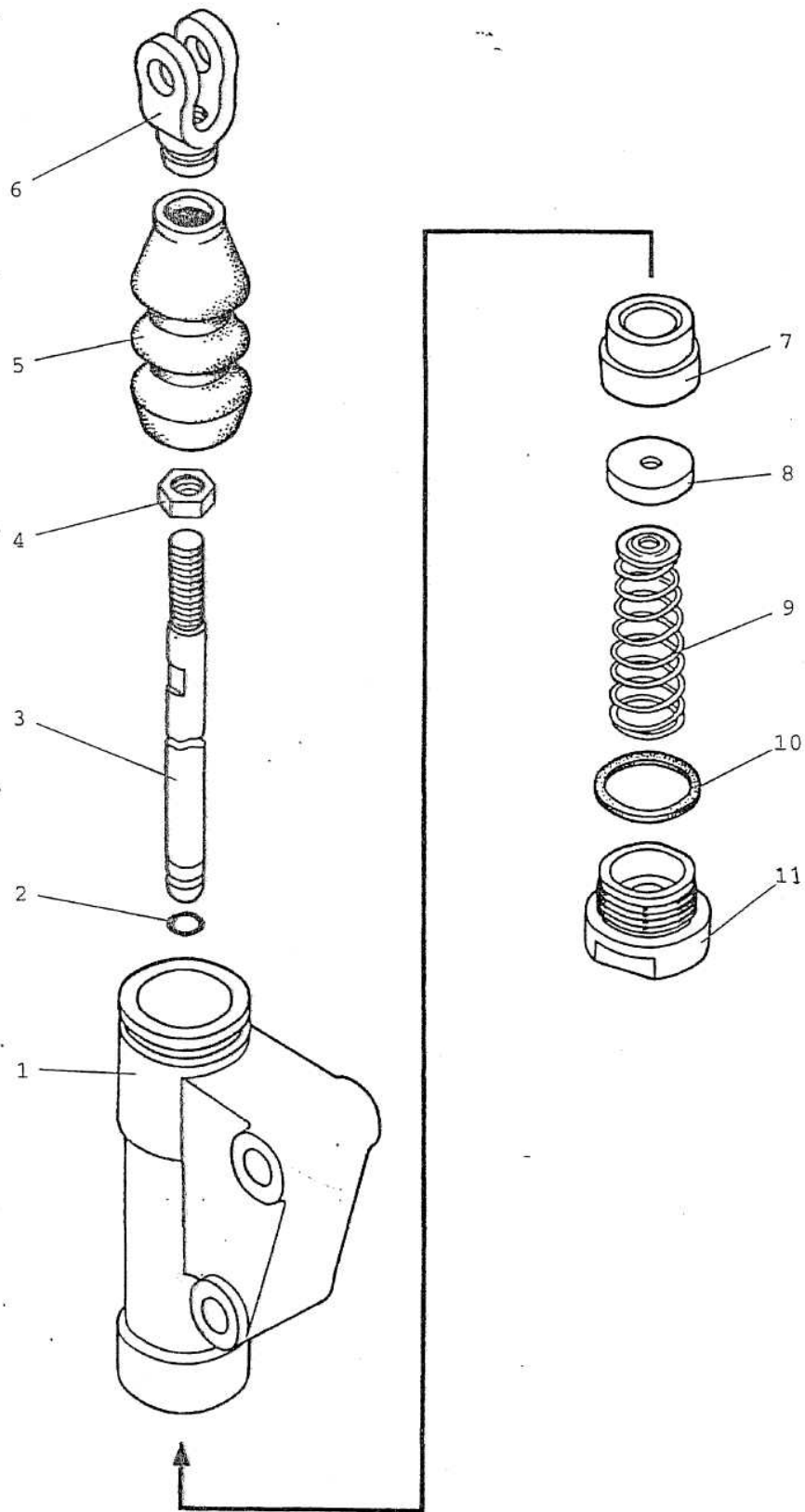


Рис. 36 Цилиндр главный на реверсе

Группа 16**Подгруппа 1602. Цилиндр главный (на реверсе)**

№ поз.	№ поз.	Обозначение	Кол.	Наименование	Примечание
36		1221В-1602610	1	Цилиндр главный (1-11)	
	1	142-1602611	1	Корпус	
	2	007-011-25-1-6	1	Кольцо	
	3	1221В-1602616	1	Толкатель	
	4	M10	1	Гайка	
	5	142-1602543	1	Чехол	
	6	1221В-1602617	1	Вилка	
	7	142-1602612	1	Поршень	
	8	142-1602117	1	Манжета	
	9	142-1602620	1	Пружина	
	10	142-1602614	1	Прокладка	
	11	142-1602613	1	Пробка	

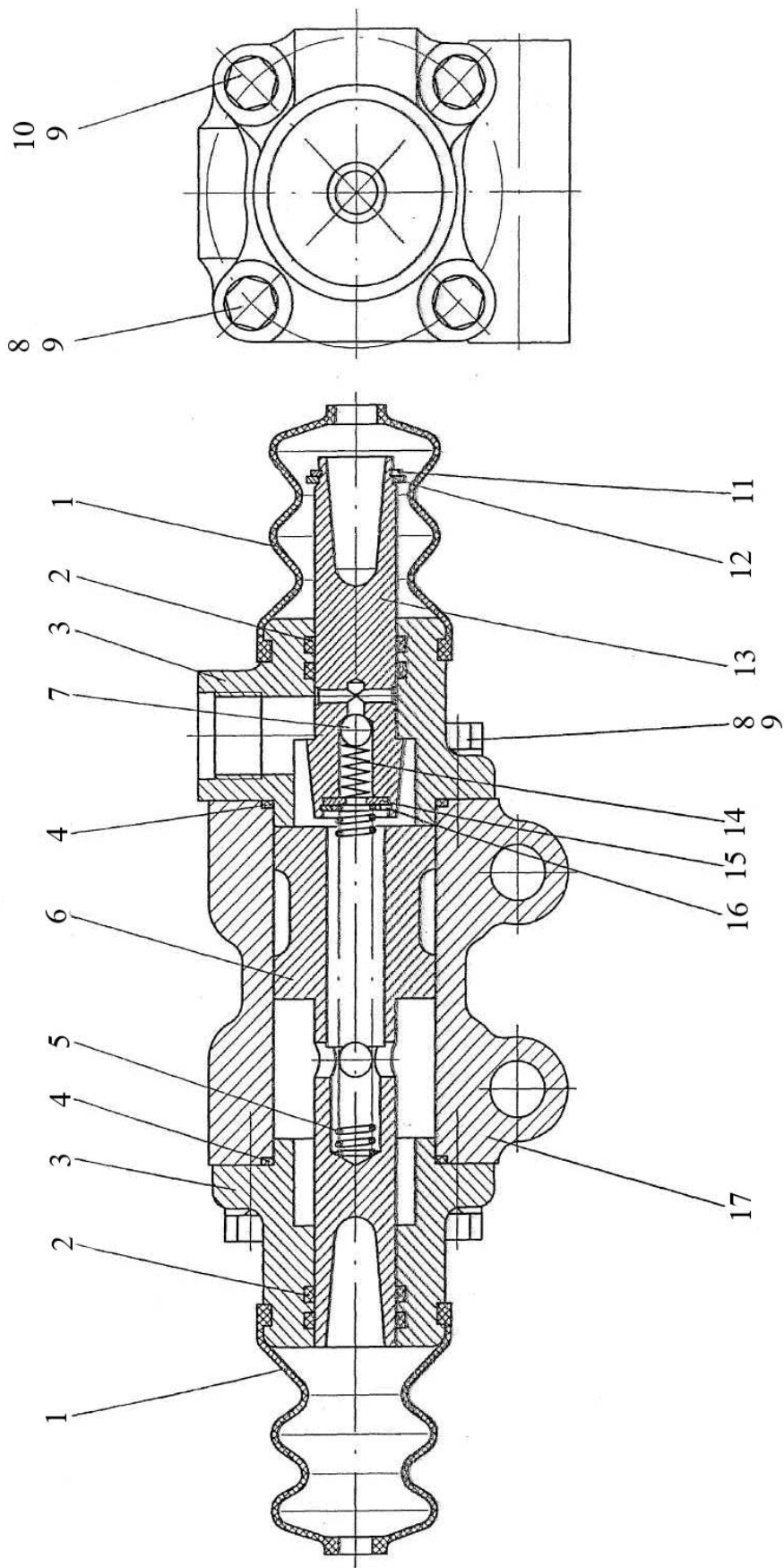


Рис. 37 Гидроусилитель

Группа 16. Сцепление
Подгруппа 1602. Гидроусилитель

№ рис.	№ поз.	Обозначение	Кол.	Наименование	Примечание
37		80-1602510-01	1	Гидроусилитель	
	1	142-1602543	2	Чехол	
	2	020-025-30-1-4	4	Кольцо	
	3	80-1602512	2	Крышка	
	4	040-044-25-1-2	2	Кольцо	
	5	80В-1602046	1	Пружина	
	6	80-1602513	1	Поршень	
	7	6,350-100	1	Шарик	
	8	M8x25	4	Болт	
	9	8Г	8	Шайба	
	10	M8x40	4	Болт	
	11	C18	1	Кольцо	
	12	80-1602514	1	Кольцо	
	13	80-1602521	1	Толкатель	
	14	80-3405044	1	Пружина	
	15	C5	1	Шайба	
	16	C16	1	Кольцо	
	17	80-1602511	1	Корпус	

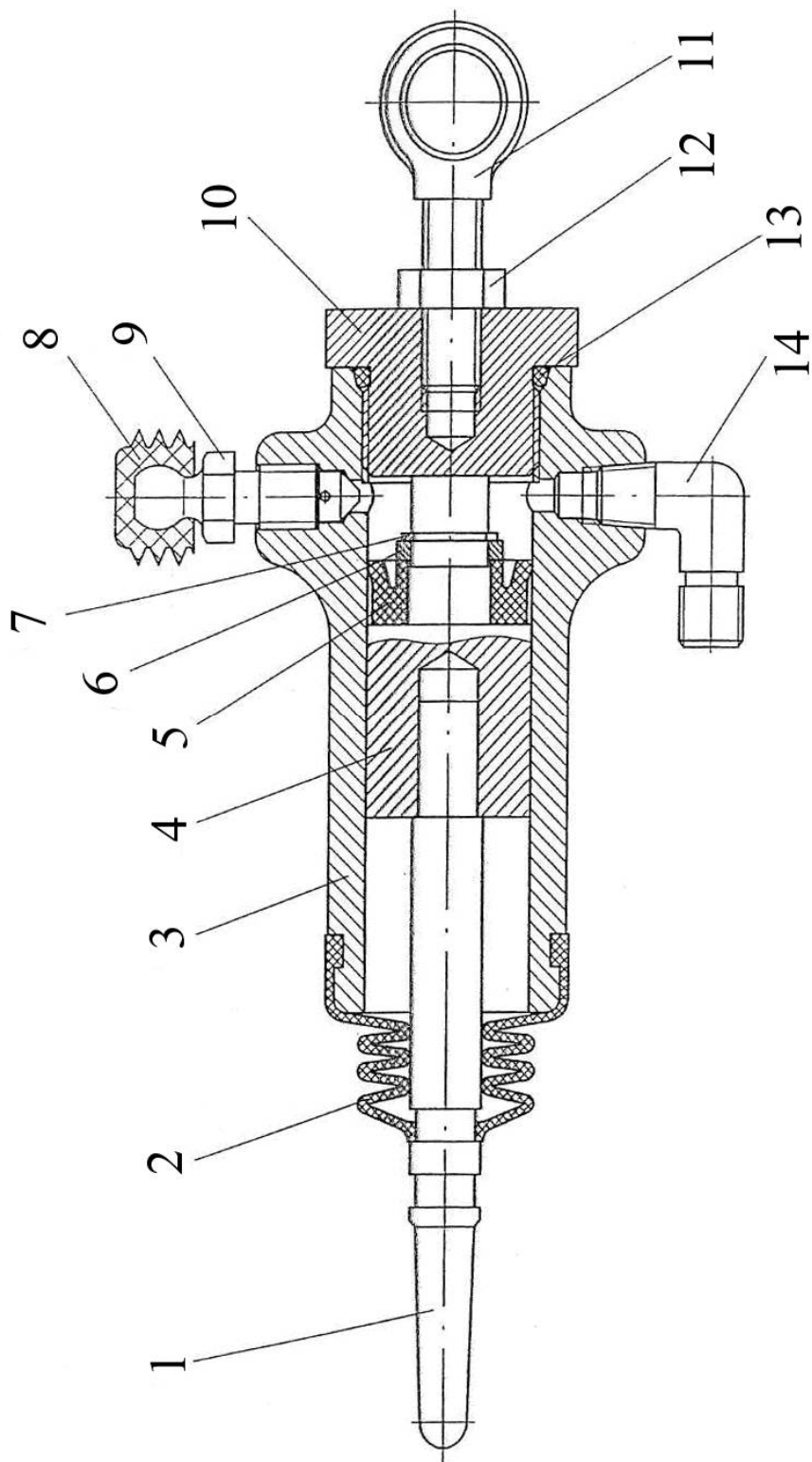


Рис. 38 Цилиндр рабочий

Группа 16. Сцепление
Подгруппа 1602. Рабочий цилиндр

№ рис.	№ поз.	Обозначение	Кол.	Наименование	Примечание
38		1523-1602550	1	Цилиндр	
	1	80В-1602557	1	Шток	
	2	142-1602569	1	Чехол	
	3	1221В-1602551	1	Корпус	
	4	1221В-1602556	1	Поршень	
	5		1	Манжета N14-102 (14x28x10) Simrit 85 EPDMV MOO 282	Фирма «Фройденберг»
	6	1221В-1602517-Б	1	Втулка распорная	
	7		1	Кольцо С13 ГОСТ 13940-86	
	8	142-1602377	1	Колпачок	
	9	142-1602371	1	Клапан	
	10	1221В-1602561	1	Крышка	
	11	1523-1602566	1	Опора	
	12		1	Гайка М10-6Н.6.019 ГОСТ 5915-70	
	13		1	Кольцо 027-031 -25-2-6 ГОСТ 18829-73/ГОСТ 9833-73	
14	822-3503037	1	Угольник		

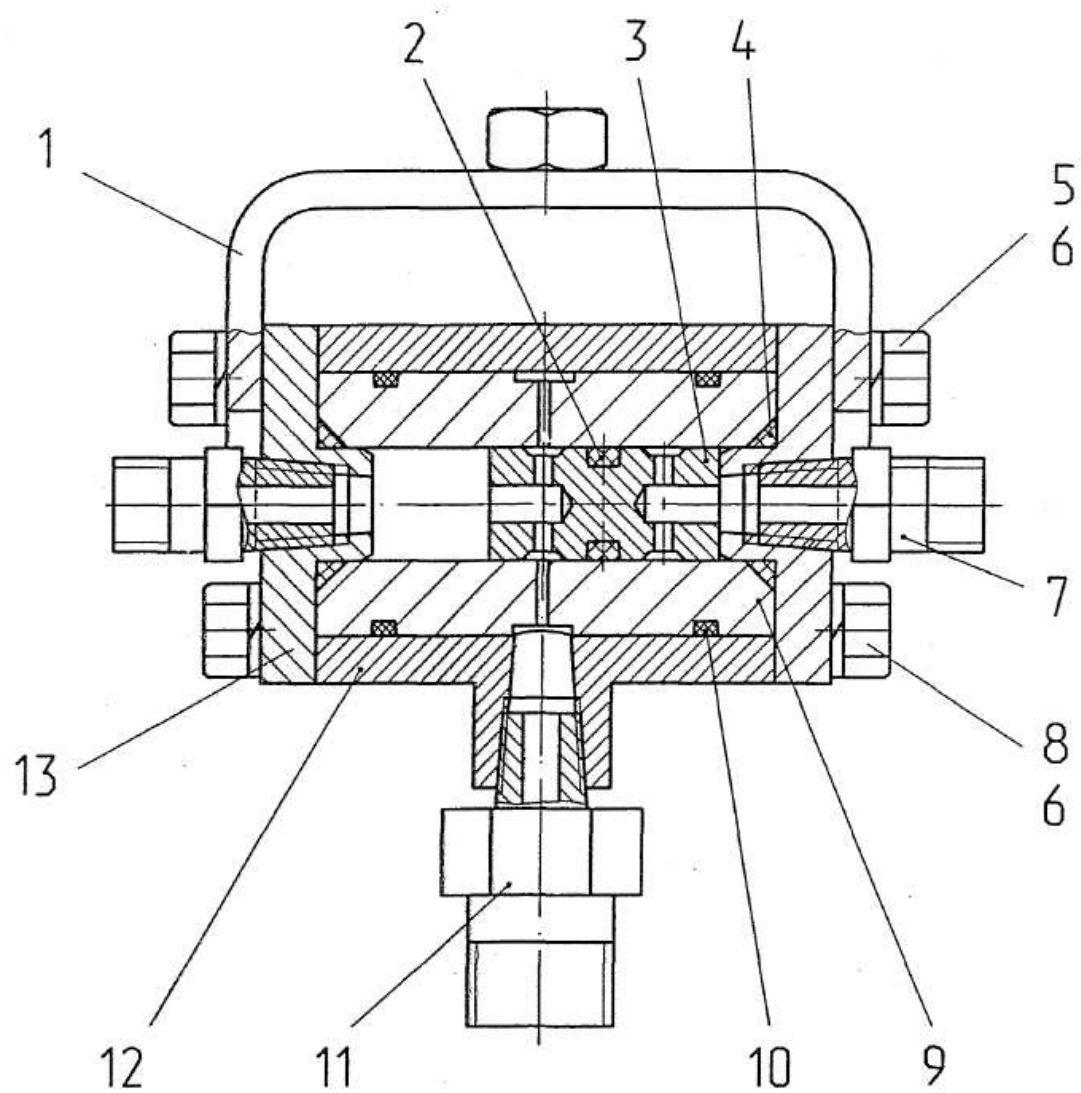


Рис. 39 Кран

Группа 16. Сцепление
Подгруппа 1602. Кран

№ рис.	№ поз.	Обозначение	Кол.	Наименование	Примечание
39		2822-1602100-03	1	Кран	
	1	2822-1602110	1	Кронштейн	
	2	008-012-25-2-6	1	Кольцо	
	3	2822-1602104	1	Поршень	
	4	012-016-25-2-6	2	Кольцо	
	5	M6x25	4	Болт	
	6	6T	8	Шайба	
	7	80-1701549	2	Штуцер	
	8	M6x20	4	Болт	
	9	2822-1602102	1	Корпус	
	10	025-028-19-2-6	2	Кольцо	
	11	822-3503155	1	Штуцер	
	12	2822-1602101	1	Корпус	
	13	2822-1602103	2	Крышка	

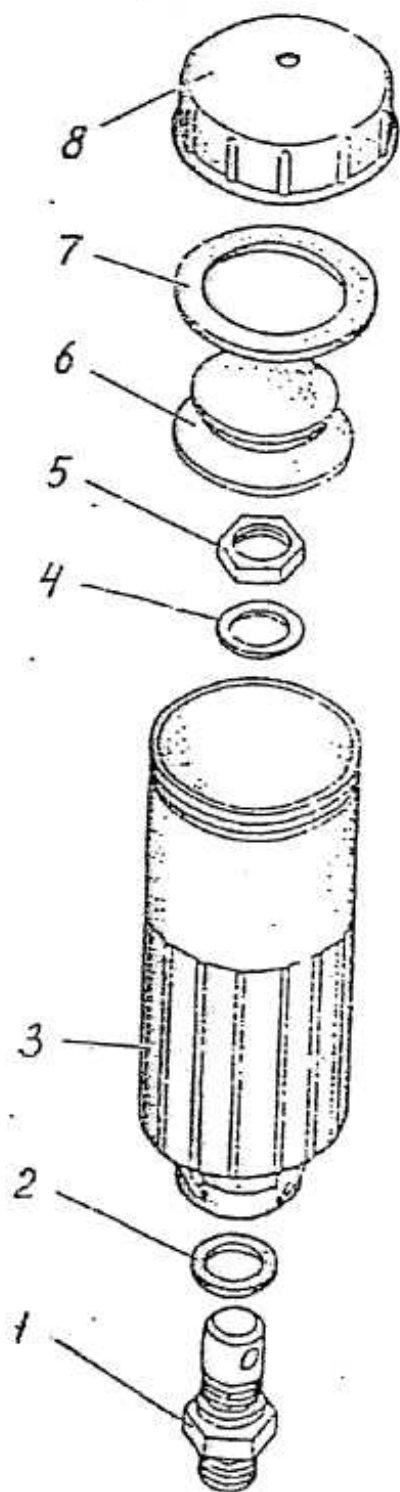


Рис. 40 Бачок

Группа 16. Сцепление
Подгруппа 1602. Бачок

№ рис.	№ поз.	Обозначение	Кол.	Наименование	Примечание
40		822-1602120	1	Бачок	
	1	822-1602126	1	Штуцер	
	2	822-1602127	1	Кольцо	
	3	822-1602121	1	Корпус	
	4	С 12	1	Шайба	
	5	M12x1,25	1	Гайка	
	6	822-1602123	1	Тарелка	
	7	822-1602124	1	Прокладка	
	8	822-1602122	1	Крышка	

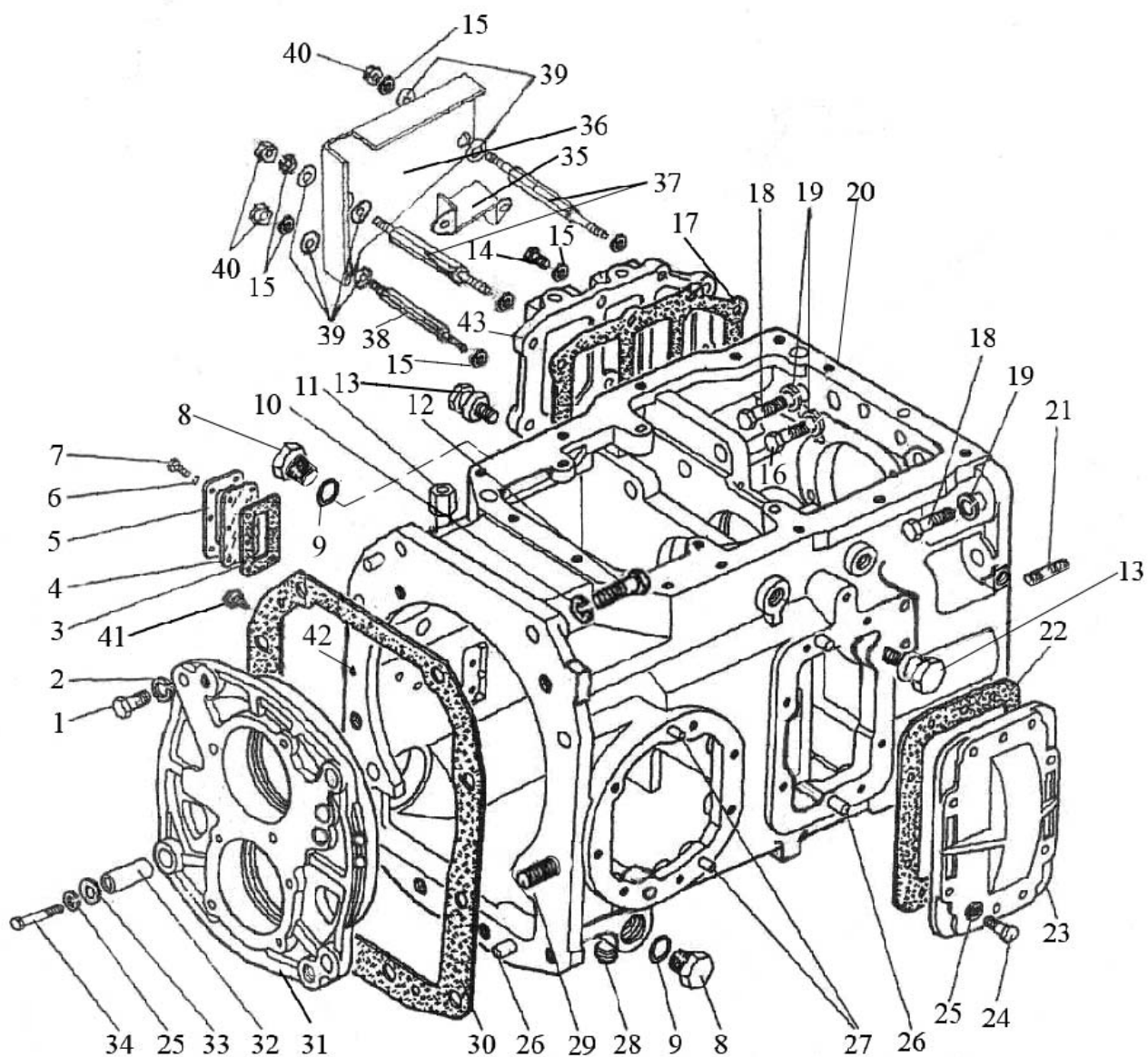


Рис. 41 Коробка передач 1222-1700010 (24F+12R)

Группа 17. Коробка передач
Подгруппа 1701. Коробка передач 1222-1700010

№ рис.	№ поз.	Обозначение	Кол.	Наименование	Примечание
41		1222-1700010-01*	1	Коробка передач	
		1222-1700010**			
	1	M16x45	2	Болт	
	2	ШП16	2	Шайба	
	3	85-4608086-А	1	Прокладка	
	4	85-4608087	1	Указатель	
	5	85-4608088	1	Пластина	
	6	ШП6	6	Шайба	
	7	M6x16	6	Болт	
	8	80-4608021	2	Заглушка	M30
	9	027-032-30-1-4	2	Кольцо	
	10	ШП20	4	Шайба	
	11	1221-1737099	1	Штуцер	
	12	70-4605036	4	Болт	M20x60
	13	50-1002318-Б	2	Рым-болт	M16
	14	M10x35	6	Болт	
	15	ШП10	12	Шайба	
	16	1221-2401011-02	1	Болт	M18x50
	17	80-1701399-Б	1	Прокладка	
	18	1221-2401011-01	8	Болт	M18x60
	19	ШП18	9	Шайба	
	20	1523-1701025	1	Корпус	
	21	1522-1701525	3	Шпилька	M18x75
	22	50-1701456-А	1	Прокладка	
	23	70-1701454-А2-01	1	Крышка	
	24	M12x30	7	Болт	
	25	ШП12	9	Шайба	
	26	Д01-015	4	Штифт установочный	Ø14
	27	ШЦК 10x25	4	Штифт	
	28	ПК КГ 3/8"	1	Пробка	
	29	80-1701525	1	Шпилька М20 Зр/6gx65.66.019 ГОСТ 22034-76	
	30	80-1701026	1	Прокладка	
	31	1222-1701034	1	Стакан	
	32	1222-1701071	2	Штифт	
33	1222-1701072	2	Шайба		
34	M12x60	2	Болт		

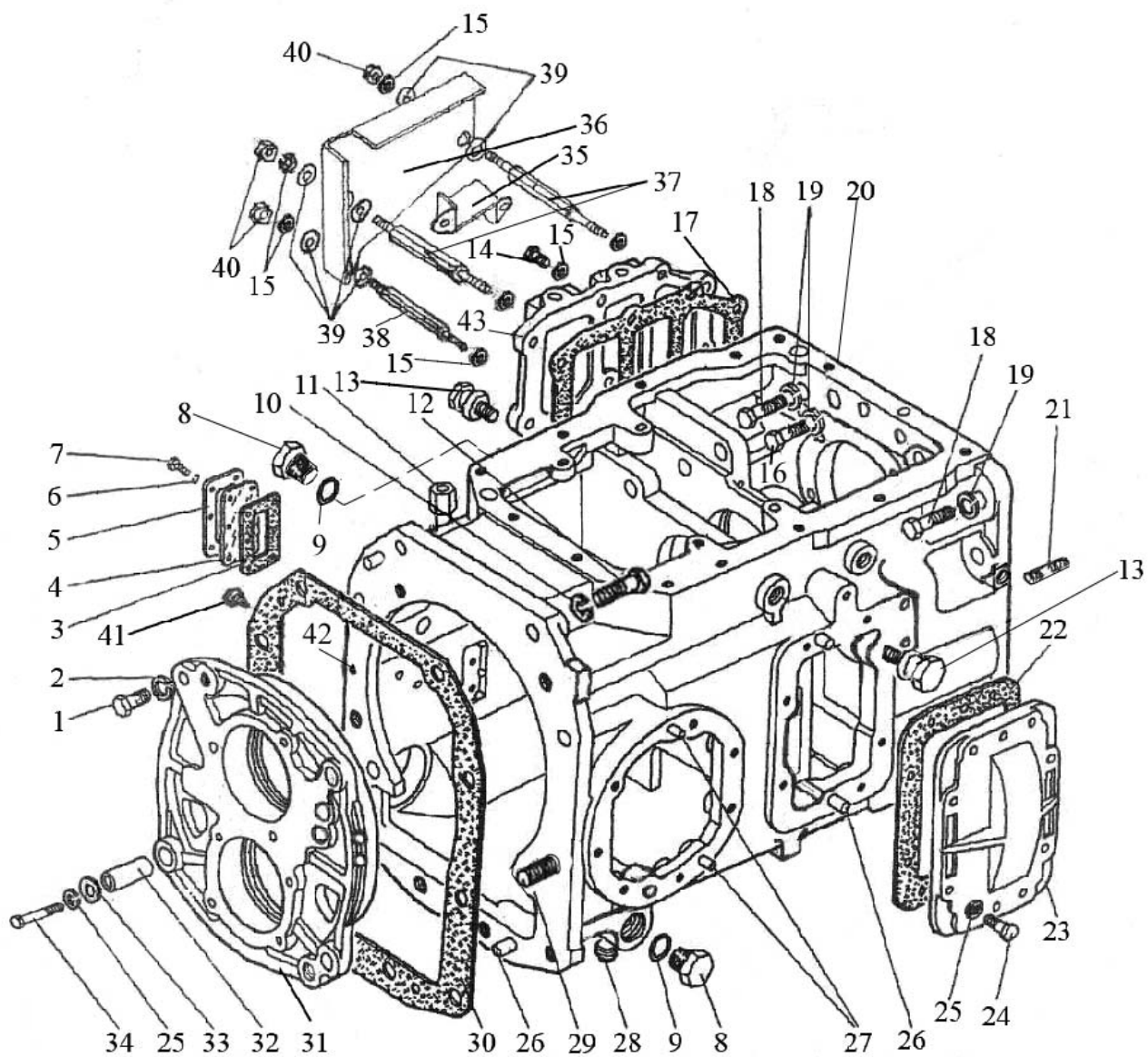


Рис. 41 Коробка передач 1222-1700010 (24F+12R)

Группа 17. Коробка передач
Подгруппа 1701. Коробка передач 1222-1700010

№ рис.	№ поз.	Обозначение	Кол.	Наименование	Примечание
41	35	1221-1802089-А	1	Скоба	
	36	1221-1802093	1	Щиток	
	37	1221-1802094	2	Шпилька	
	38	1221-1802094-01	1	Шпилька	
	39	ШЧ10	6	Шайба	
	40	М10	3	Гайка	
	41	КГ 1/8".А12.019	1	Пробка	
	42	10,0-60	1	Шарик	
	43	1221-1802016	1	Крышка	

* Для «БЕЛАРУС - 1523/1523В/1523.3/1523В.3»

** Для «БЕЛАРУС - 1222/1222В/1222.3/1222В.3»

Группа 17

Подгруппа 1701. Вал первичный

№ рис.	№ поз.	Обозначение	Кол.	Наименование	Примечание
42	1	86-1802088	1	Угольник	
	2	ШП12	3	Шайба	
	3	M12x30	3	Болт	
	4	1222-1701030	1	Стакан	
	5	80-1701047	1	Гайка	
	6	80-1701186	1	Шайба	
	7	6-311АШ1	1	Подшипник	
	8	1222-1701043	1	Втулка	
	9	3КК 78x89x38E	3	Подшипник	
	10	1222-1701052	1	Шестерня	Зубья: m=4,5 мм; z=35 Шлицы: 105x2x9d (m=2 мм; z=51)
	11	GT-C 114; 3.28434.3 или 1222-1701400***	2	Синхронизатор	Покупной в сборе
	12	1523К-1701054*	1	Шестерня	Зубья: m=4,5 мм; z=36, косозубая; шлицы: 105x2x9d (m=2 мм; z=51)
		1222К-1701054**	1	Шестерня	Зубья: m=4,5 мм; z=35, ко- созубая; шлицы: 105x2x9d (m=2 мм; z=51)
	13	1222-1701044	1	Шестерня	Зубья: m=4,5 мм; z=23 Шлицы: i65x2,5xH7x11H (m=2,5 мм; z=24)
	14	1222-1702088	1	Вилка	
	15	50-1702148-А	1	Пружина фиксатора	
	16	10,0-60	1	Шарик	
	17	1222-1702082	1	Поводок	
	18	220-1702061	2	Болт	
	19	1,6-О-С	200 мм	Проволока	
	20	80-1701045	1	Гайка	M45x1,5-6H
	21	80-1701056	1	Шайба	
	22	309К	1	Подшипник	
	23	1222-1701049	1	Шайба	
	24	1222-1701048	1	Шестерня	Зубья: m=4,5 мм; z=31 Шлицы: 105x2x9d (m=2 мм; z=51)
	25	664913E	1	Подшипник	
	26	1222-1701047	1	Втулка	
	27	1222-1701042	1	Шестерня	Зубья: m=4,5 мм; z=27 Шлицы: 105x2x9d (m=2 мм; z=51)
	28	1523-1701046	1	Втулка	
29	80-1701053	1	Дроссель		

Группа 17**Подгруппа 1701. Вал первичный**

№ рис.	№ поз.	Обозначение	Кол.	Наименование	Примечание
42	30	1523-1701032	1	Вал-шестерня	Зубья: m=4,5 мм; z=19 Шлицы: а) 65x2,5x9d (m=2,5 мм; z=24); б) m=2,5 мм; z=18
	31	2522-1802083	2	Кольцо уплотнительное	
	32	50-1601352	1	Штифт установочный	
	33	1222-1701393***	2	Кольцо коническое	
	34	1222-1701390***	2	Кольцо блокировочное	
	35	1222-1701392***	1	Каретка	
	36	1222-1701396***	3	Пружина	
	37	1222-1701397***	3	Толкатель	
	38	1222-1701398***	3	Фиксатор	
	39	1222-1701394***	1	Муфта	
	40	1222-1701033***	0-3	Шайба	0,2 мм; подбор

* Для «БЕЛАРУС - 1523/1523В/1523.3/1523В.3»

** Для «БЕЛАРУС - 1222/1222В/1222.3/1222В.3»

*** Для синхронизатора 1222-1701400

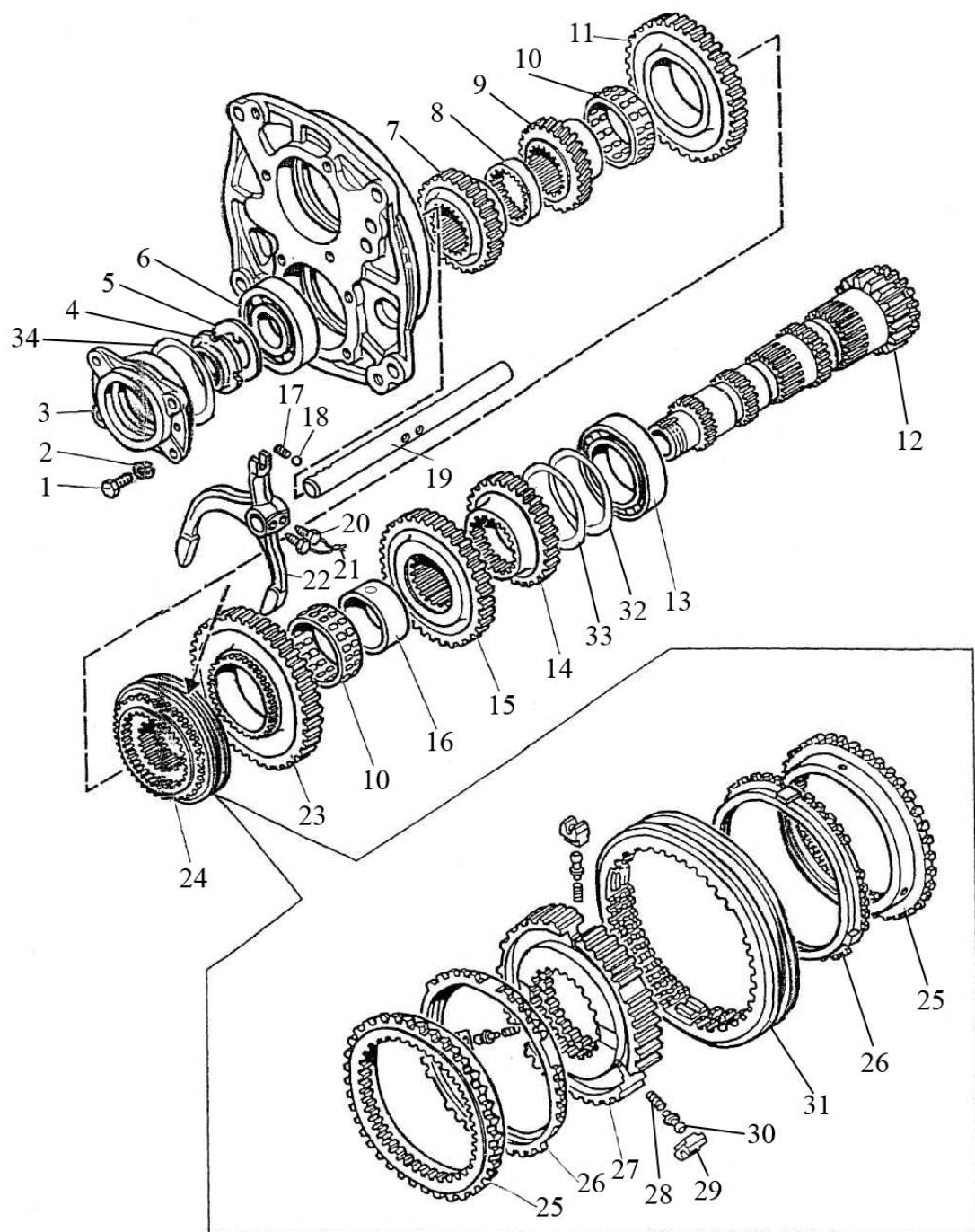


Рис. 43 Вал промежуточный

Группа 17

Подгруппа 1701. Вал промежуточный

№ рис.	№ поз.	Обозначение	Кол.	Наименование	Примечание
43		1222-1701190-01*	1	Вал промежуточный	
		1222-1701190**		(7-13,14-16,23,24,32,33)	
	1	M10x30	4	Болт	
	2	ШП10	4	Шайба	
	3	2022-1701151	1	Стакан	
	4	80-1701047	1	Гайка	
	5	80-1701186	1	Шайба	
	6	6-311АШ1	1	Подшипник	
	7	1222-1701217	1	Шестерня	
	8	1222-1701213	1	Втулка	
	9	1523К-1701219*	1	Шестерня	Зубья: m=4,5 мм; z=23, косозубая; шлицы: m=2,5 мм; z=24
		1222К-1701219**	1	Шестерня	Зубья: m=4,5 мм; z=24, косозубая; шлицы: m=2,5 мм; z=24
	10	ЗКК 78x89x38E	2	Подшипник	
	11	1222-1701214	1	Шестерня	Зубья: m=4,5 мм; z=41 Шлицы: 105x2x9d (m=2 мм; z=51)
	12	1222-1701182	1	Вал-шестерня	Зубья: m=4,5 мм; z=17 Шлицы: а) 65x2,5x9d, б) 65x2,5x11с (m=2,5 мм; z = 24); в) 70x2x11с (m=2 мм; z=34)
	13	3514Н	1	Подшипник	
	14	1222-1701218	1	Шестерня	Зубья: m=4,5 мм; z=33 Шлицы: m=2 мм; z=34
	15	1222-1701216	1	Шестерня	Зубья: m=4,5 мм; z=37 Шлицы: m=2 мм; z=34
	16	1222-1701046	1	Втулка	
	17	50-1702148-А	1	Пружина фиксатора	
	18	10,0-60	1	Шарик	
	19	1222-1702087	1	Поводок	
	20	220-1702061	2	Болт	
	21	1,6-О-С	200 мм	Проволока	
	22	1222-1702089	1	Вилка	
	23	1523-1701212	1	Шестерня	Зубья: m=4,5 мм; z=45 Шлицы: 105x2x9d (m=2 мм; z=51)
	24	ГТ-С 114; 3.28434.3 или 1222-1701400***	1	Синхронизатор	Покупной в сборе
	25	1222-1701393***	2	Кольцо коническое	
	26	1222-1701390***	2	Кольцо блокировочное	
	27	1222-1701392***	1	Каретка	
28	1222-1701396***	3	Пружина		
29	1222-1701397***	3	Толкатель		
30	1222-1701398***	3	Фиксатор		

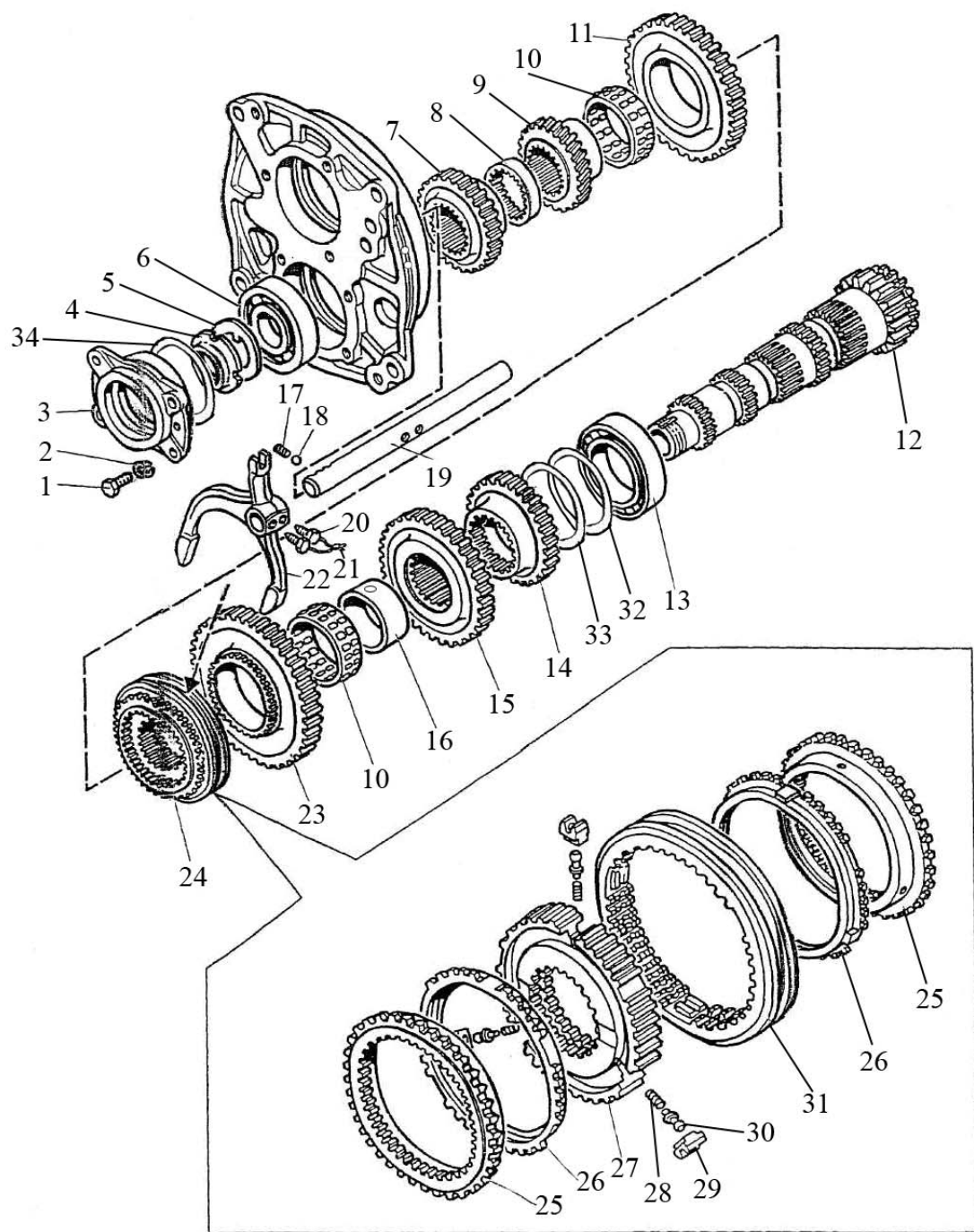


Рис. 43 Вал промежуточный

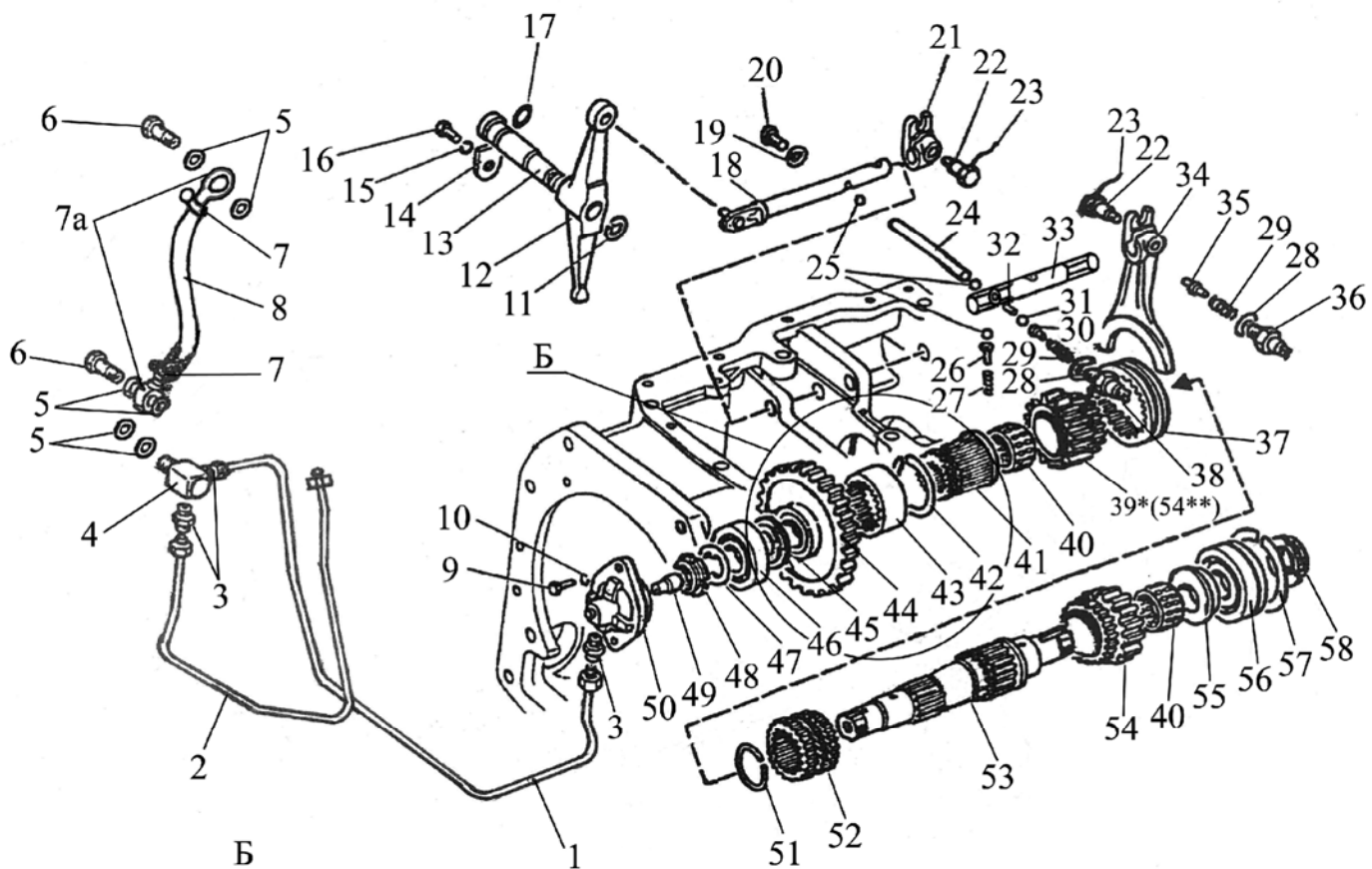
Группа 17**Подгруппа 1701. Вал промежуточный**

№ рис.	№ поз.	Обозначение	Кол.	Наименование	Примечание
43	31	1222-1701394***	1	Муфта	
	32	1222-1701223	0-4	Шайба	0,2 мм; подбор
	33	1222-1701223-01	0-3	Шайба	0,5 мм; подбор
	34	1222-1701033	0-3	Шайба	0,2 мм; подбор

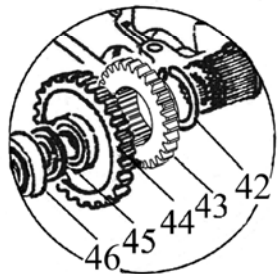
* Для «БЕЛАРУС - 1523/1523В/1523.3/1523В.3»

** Для «БЕЛАРУС - 1222/1222В/1222.3/1222В.3»

*** Для синхронизатора 1222-1701400



вариант с ходоуменьшителем



* Для «БЕЛАРУС-1222/1222В/1222.3/1222В.3»

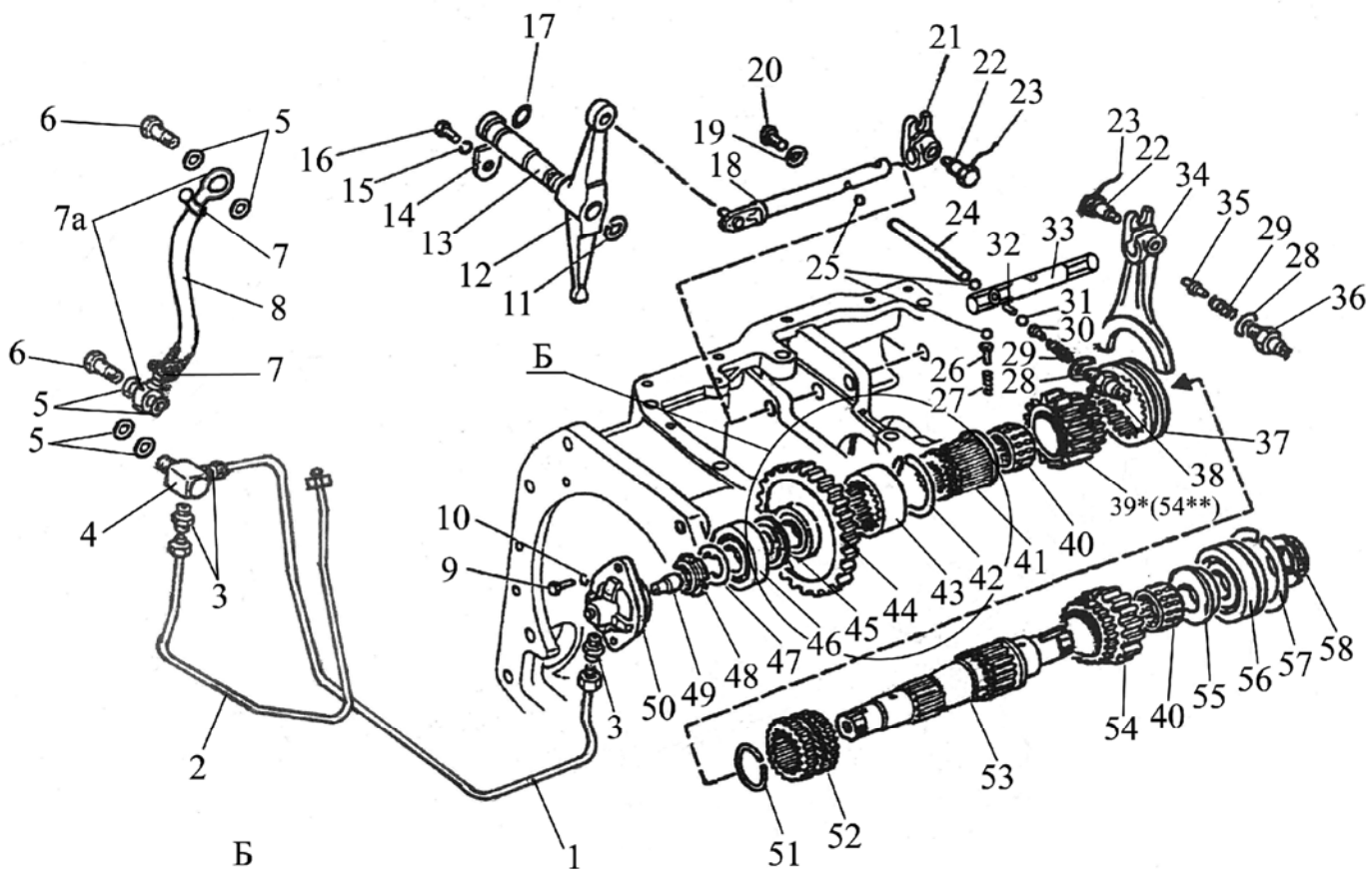
** Для «БЕЛАРУС-1523/1523В/1523.3/1523В.3»

Рис. 44 Вал пониженных передач и заднего хода

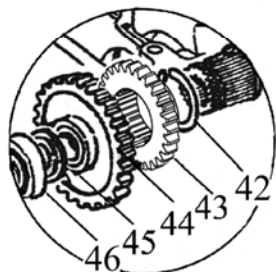
Группа 17

Подгруппа 1701. Вал пониженных передач и заднего хода

№ рис.	№ поз.	Обозначение	Кол.	Наименование	Примечание
44		75-1701320	1	Вал (40-1шт.,53,55-58)	
		80-1701310	1	Стакан (3-1шт., 49,50)	
		1222-1702130-01	1	Маслопровод (7,7а,8)	
	1	80-1701420	1	Трубка	
	2	80-1701430	1	Трубка	
	3	80-1701549	3	Штуцер	
	4	80-1701057	1	Штуцер	
	5	Д18-055-А	6	Кольцо уплотнительное	
	6	Д18-051	2	Болт	
	7	TORRO 12-20/9-С6W	2	Хомут «Норма»	
	7а	Ф80-3407720	2	Маслопровод	
	8	1222-1702131-01	1	Шланг	L = 440 мм
	9	M8x20	2	Болт	
	10	ШП8	2	Шайба	
	11	С25	1	Кольцо	
	12	85-1702041	1	Коромысло	
	13	85-1702042	1	Ось	
	14	85-1702043	1	Пластина	
	15	ШП10	1	Шайба	
	16	M10x20	1	Болт	
	17	026-030-25-2-2	1	Кольцо	
	18	85-1702050	1	Поводок	
	19	85-1702051	1	Шайба	
	20	M12x25	1	Болт	
	21	85-1702045	1	Поводок	
	22	80-1702108	2	Болт	
	23	1,6-О-С	1	Проволока	L = (2x200) мм
	24	85-1702046	1	Палец	
	25	10,0-60	3	Шарик	
	26	80-1704039	1	Направляющая	
	27	50-1702148-А	1	Пружина фиксатора	
	28	50-1702048	10	Прокладка регулировочная	Подбор, наибольшее кол-во
	29	12-23-668-А	2	Пружина	
	30	85-1702305	1	Штифт	
	31	12,7-60	1	Шарик	
	32	85-1702301	1	Ось	
33	1522-1702035	1	Поводок		
34	1222-1702027	1	Вилка		
35	1522-1702306	1	Штифт		
36	ВК 12-51	1	Выключатель		



вариант с ходоуменьшителем



* Для «БЕЛАРУС-1222/1222В/1222.3/1222В.3»

** Для «БЕЛАРУС-1523/1523В/1523.3/1523В.3»

Рис. 44 Вал пониженных передач и заднего хода

Группа 17

Подгруппа 1701. Вал пониженных передач и заднего хода

№ рис.	№ поз.	Обозначение	Кол.	Наименование	Примечание
44	37	112-1701343	1	Муфта	
	38	ВК 12-41	1	Выключатель	
	39	1222-1701351	1*	Шестерня	$z = 21, m = 5$ мм
	40	664910E	2	Подшипник	КК 52x60x39E
	41	80-1701346 или 80-1701346-01	1	Втулка	Без ходоуменьшителя
			1	Втулка	С ходоуменьшителем
	42	2С70	1	Кольцо	
	43	1222-1701344 или 1025-1701344	1	Втулка	Без ходоуменьшителя
			1	Шестерня	С ходоуменьшителем; $z = 27; m = 4,5$ мм
	44	1520-1701340	1	Шестерня	$z = 38, m = 4,5$ мм
	45	80-1701306	1	Шайба	
	46	12507КМ	1	Подшипник	
	47	86-1802052	1	Шайба	
	48	52-2308097	1	Гайка	M35x1,5-6H, D = 51 мм
	49	80-1701053	1	Дроссель	
	50	80-1701311-A	1	Стакан	
	51	54-31-472	1	Кольцо пружин- ное	
	52	75-1701352	1	Втулка	
	53	75-1701335	1	Вал	
	54	1222-1701361	1*,2**	Шестерня	$z = 20, m = 5$ мм
	55	80-1701339	1	Втулка	
	56	692309КМ	1	Подшипник	
	57	80-1701396	1	Кольцо	
	58	80-1701045	1	Гайка	M45x1,5-6H, D = 68 мм

* Для «БЕЛАРУС – 1222/1222В/1222.3/1222В.3»

** Для «БЕЛАРУС – 1523/1523В/1523.3/1523В.3»

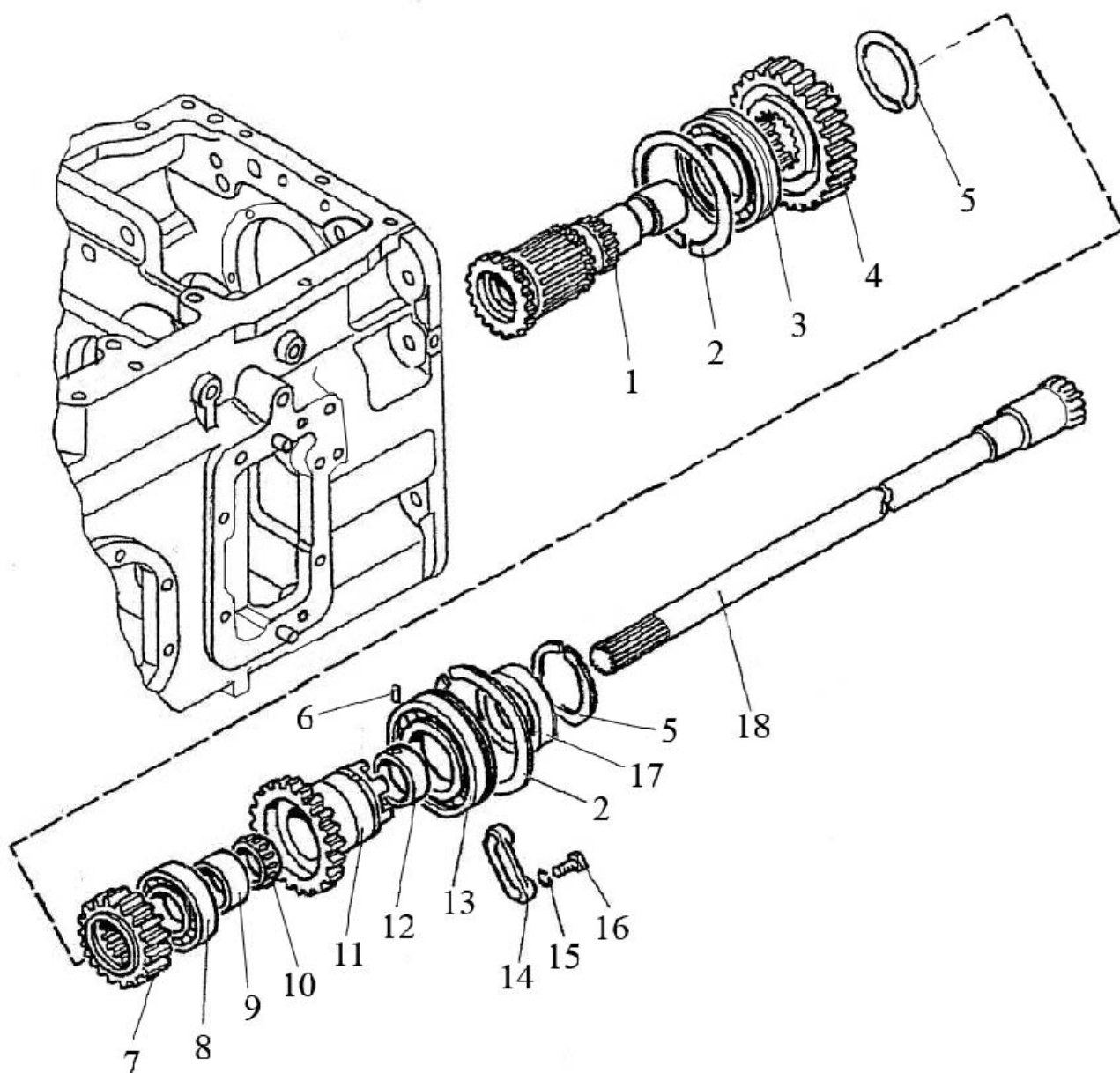


Рис. 45 Вал блока шестерен

Группа 17

Подгруппа 1701. Вал блока шестерен

№ рис.	№ поз.	Обозначение	Кол.	Наименование	Примечание
45		112-1701200	1	Шестерня (2,5,6,8,9,11-13,17)	
		112-1701230	1	Шестерня (6,11,12)	
	1	80-1701240	1	Вал	
	2	80-1701206	2	Кольцо	
	3	692215К1М	1	Подшипник	
	4	1222-1701221 или 1525-1701221	1* 1**	Шестерня Шестерня	$z = 28, m = 5$ мм $z = 29, m = 5$ мм
	5	2С75	2	Кольцо	
	6	2,4x8	1	Штифт	
	7	1222-1701224	1	Шестерня	$z = 19, m = 5$ мм
	8	42210М	1	Подшипник	
	9	80-1701203	1	Втулка	($\varnothing 51 \times \varnothing 60 \times 28,5$) мм
	10	864710Е	1	Подшипник	К 49,8x60,8x24Е
	11	112-1701202	1	Шестерня	$z = 27, m = 4,5$ мм
	12	80-1701201	1	Втулка	($\varnothing 51 \times \varnothing 60,8 \times 12$) мм
	13	50215А	1	Подшипник	
	14	80-1701205	2	Планка	
	15	ШП10	4	Шайба	
	16	М10x30	4	Болт	
17	80-1701207-01	1	Втулка	($\varnothing 75 \times \varnothing 83 \times 23,7$) мм	
18	1522-1701160	1	Вал	Шлицы: а) $35 \times 1 \times 1$ с ($m = 1$ мм; $z = 34$); б) эв. $51 \times 3,5 \times 14$ ($m = 3,5$ мм; $z = 14$)	

* Для «БЕЛАРУС – 1222/1222В/1222.3/1222В.3»

** Для «БЕЛАРУС – 1523/1523В/1523.3/1523В.3»

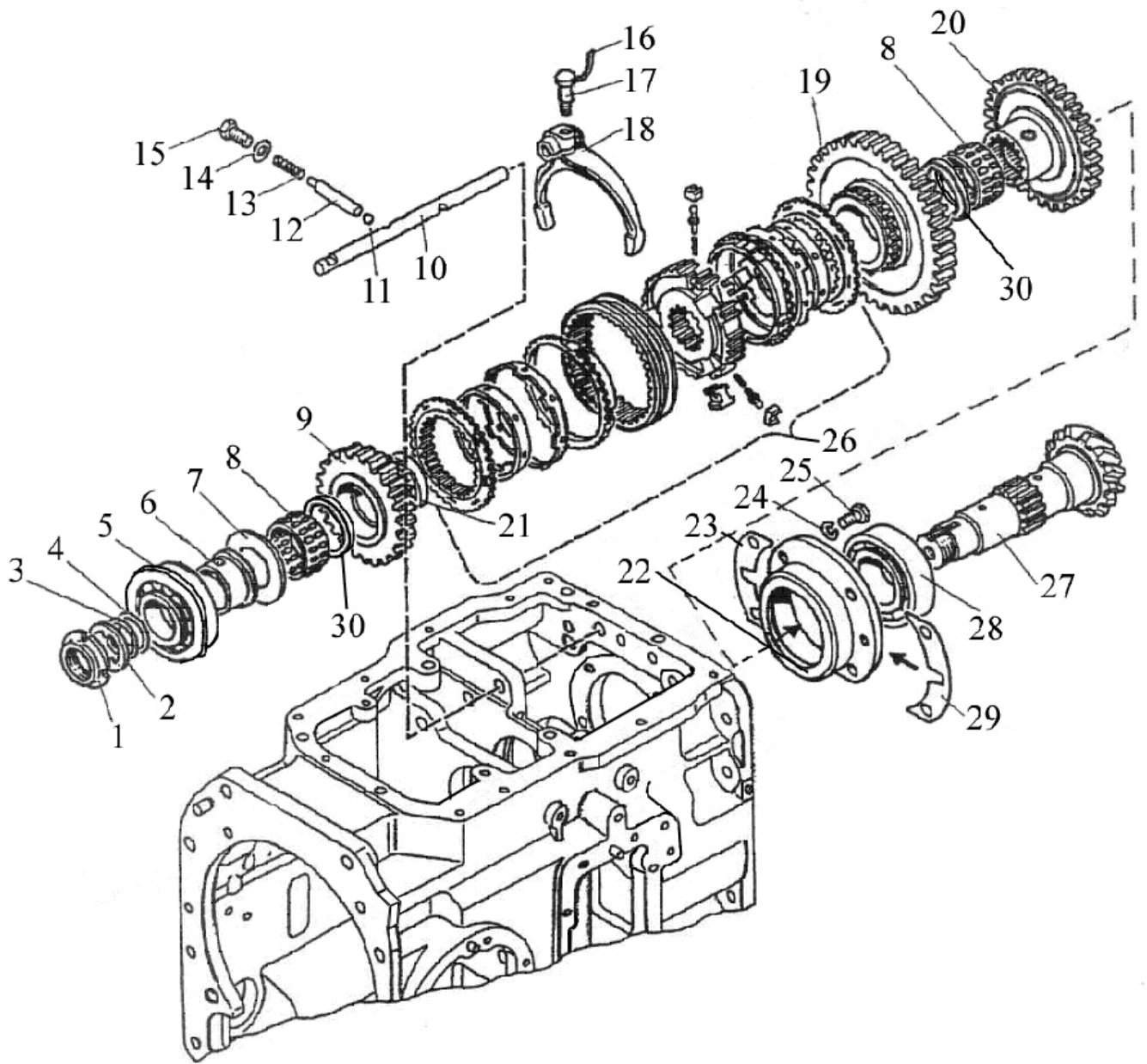


Рис. 46 Вал вторичный

Группа 17

Подгруппа 1701. Вал вторичный

№ рис.	№ поз.	Обозначение	Кол.	Наименование	Примечание
46		1222-1701050	1	Вал (27,внутренняя обойма с роликами поз.28)	
	1	80-1701045	1	Гайка	M45x1,5-6H, D=68 мм
	2	1522-1701354	1	Шайба	(Ø45,5xØ72x5) мм
	3	1522-1701254	5	Шайба	(Ø46xØ58x0,2) мм, подбор
	4	1522-1701254-01	5	Шайба	(Ø46xØ58x0,5) мм, подбор
	5	6-67512АШ2	1	Подшипник	
	6	1522-1701350	1	Втулка	
	7	1222-1701353	1	Шайба	(Ø45,5xØ90x6) мм
	8	664514Е	2	Подшипник	КК 70x78x31Е
	9	1222-1701314-А или	1*	Шестерня	z=29, m=5 мм; шлицы: 95x2x9d (z=46; m=2 мм)
		1525-1701314-А	1**	Шестерня	z=28, m=5 мм; шлицы: 95x2x9d (z=46; m=2 мм)
	10	1222-1702037	1	Поводок	
	11	10,0-60	1	Шарик	
	12	85-1702048	1	Штифт	
	13	50-1702148-А	1	Пружина фиксатора	
	14	85-1702051	1	Шайба	
	15	M12x25	1	Болт	
	16	1,6-О-С	1	Проволока	L=200 мм
	17	80-1702108	1	Болт	
	18	1222-1702029	1	Вилка	
	19	1222-1701312-А	1	Шестерня	z=38, m=5 мм; шлицы: 95x2x9d (z=46; m=2 мм)
	20	1222-1701313	1	Шестерня	z=37, m=4,5 мм; шлицы: 58x2,5x22 (z=22; m=2,5 мм)
	21	1222-1701349	1	Втулка	
	22	80-1701140-Б	1	Гнездо	Стакан 80-1701141-Б и наружная обойма подшипника поз.28
	23	50-1701258	6	Прокладка	0,2 мм; подбор
	24	ШП10	4	Шайба	
	25	M10x30	4	Болт	
26	GT-D 109/116; 3.26299.3	1	Синхронизатор	Шлицевое отв.: 58x2,5x22x9H (z=22; m=2,5 мм)	
27	1222-1701252	1	Вал-шестерня	Зубья круговые: z=12, m _г =8 мм; шлицы: 58x2,5x9d (z=22; m=2,5 мм)	

Группа 17**Подгруппа 1701. Вал вторичный**

№ рис.	№ поз.	Обозначение	Кол.	Наименование	Примечание
46	28	7712А	1	Подшипник	Внутр. обойма-вместе с поз.27; наружная обойма-вместе с поз.22
	29	50-1701259	4	Прокладка	0,5 мм; подбор
	30	2025-1701033	2	Втулка	(Ø70,5xØ76x9) мм

* Для «БЕЛАРУС-1222/1222В/1222.3/1222В.3»

** Для «БЕЛАРУС-1523/1523В/1523.3/1523В.3»

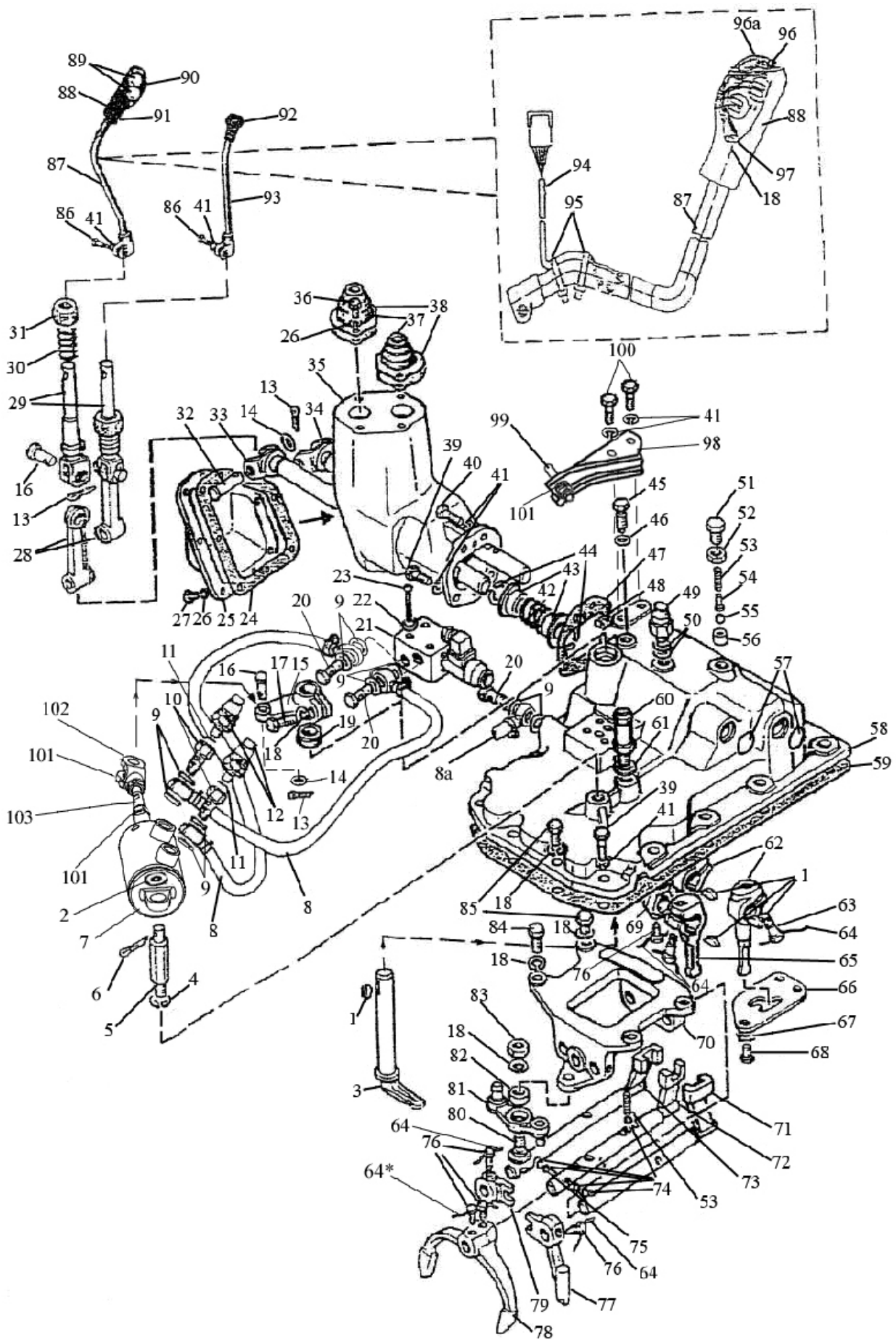


Рис. 47 Механизм управления коробкой передач

Группа 17

Подгруппа 1702. Механизм управления коробкой передач

№ рис.	№ поз.	Обозначение	Кол.	Наименование	Примечание
47		1222-1702010-01	1	Механизм управления	
		1222-1702080	1	Корпус вилок (18-1 шт., 53-1 шт., 64 (2x200+200*=600 мм), 70-83)	
	1	6x10	4	Шпонка	
	2	ШЧ16	1	Шайба	(Ø17,5xØ30x3) мм
	3	1222-1702093	1	Рычаг	
	4	ШП16	1	Шайба	
	5	1222-1702096	1	Ось	
	6	3,2x25	1	Шплинт	
	7	2102-4216110-Б	1	Цилиндр	
	8	1222-1702130	2	Маслопровод	L = 418 мм
	8a	1222-1702130-01	1	Маслопровод	L = 498 мм
	9	Д18-055-А	10	Кольцо уплотнительное	
	10	1222-1702114	2	Штуцер	
	11	009-012-19-1-4	2	Кольцо	
	12	ДСДМ-М	2	Датчик	
	13	3,2x18	5	Шплинт	
	14	85-4619014	3	Шайба	(Ø13xØ24x1,5) мм
	15	1222-1702092	1	Рычаг	
	16	12x32	3	Палец	
	17	M12x35	1	Болт	
	18	ШП12	8	Шайба	
	19	2.2-25x42-1	1	Манжета	
	20	Д18-051	3	Болт	
	21	RH 06101-012/00GA-AMP	1	Гидрораспределитель	
	22	ШП5	4	Шайба	
	23	B.M5x50	4	Винт	
	24	80-1702068	1	Прокладка	
	25	80-1702067	1	Крышка	
	26	ШП6	11	Шайба	
	27	M6x16	7	Болт	
	28	80С-1702073	2	Рычаг	
	29	80С-1702074	2	Вилка	
	30	77.37.117	2	Пружина	
	31	142-1702032	2	Сфера	
	32	12x55	2	Палец	
	33	1222-1702070	1	Вал	
	34	80С-1702060	1	Вал	
35	80-1702078-А	1	Корпус		
36	M6x20	4	Болт		
37	55-47-569-А	2	Чехол		

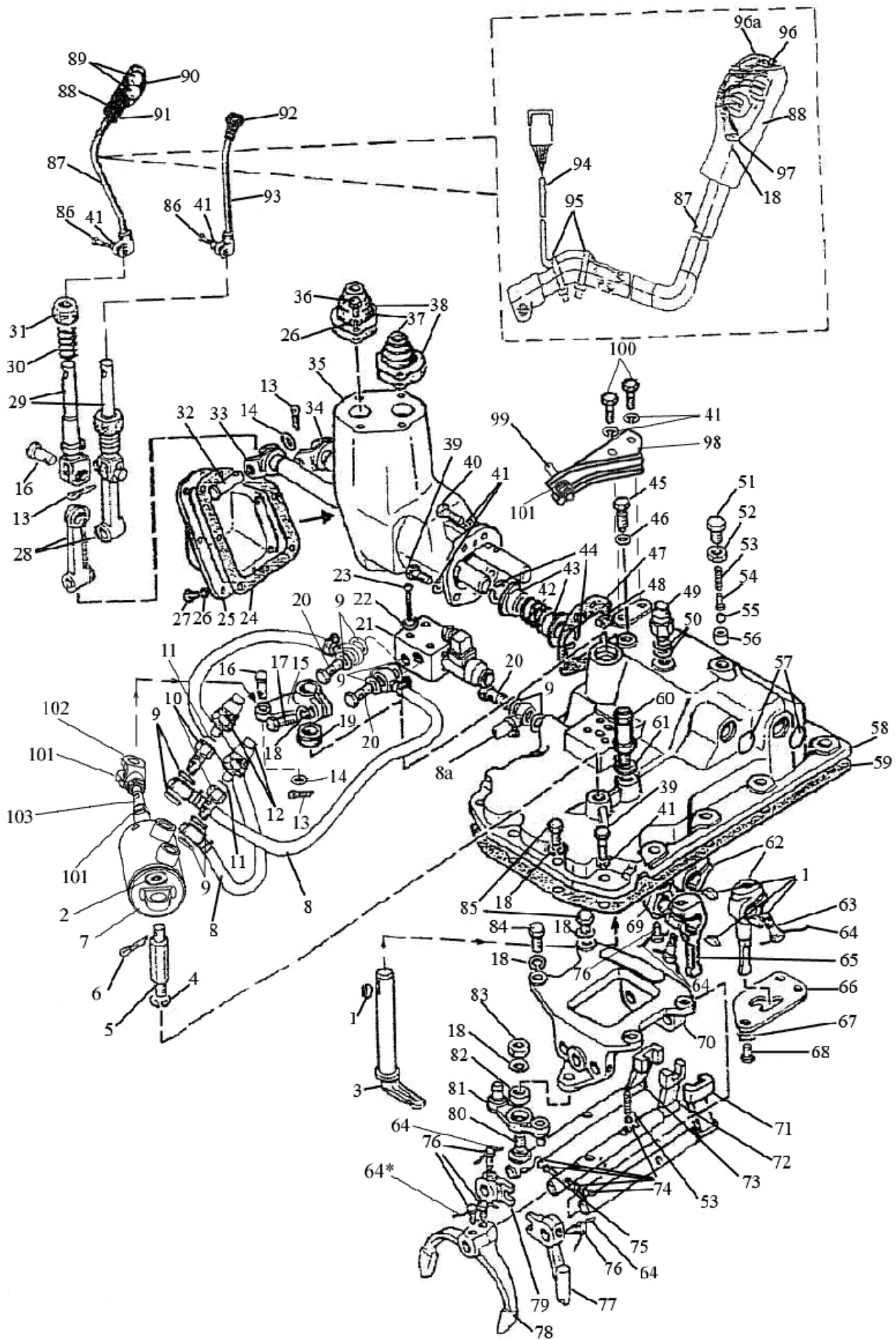


Рис. 47 Механизм управления коробкой передач

Группа 17

Подгруппа 1702. Механизм управления коробкой передач

№ рис.	№ поз.	Обозначение	Кол.	Наименование	Примечание
47	38	80С-1702075	2	Шайба	
	39	M10x35	14	Болт	
	40	M10x40	2	Болт	
	41	ШП10	20	Шайба	
	42	80-4608057	1	Пружина	
	43	1222-1702064	2	Втулка	
	44	С25	2	Кольцо	
	45	1222-1702048	1	Винт	
	46	85-1702051	1	Шайба	
	47	80С-1702066	1	Прокладка	
	48	8x16	2	Штифт	
	49	ВК 12-41	1	Выключатель	
	50	50-1702048	10	Прокладка регули- ровочная	(Ø16,2xØ24x0,28) мм; подбор
	51	70-1703204	1	Болт	
	52	M16	1	Гайка	Высота 8 мм
	53	50-1702148-А	2	Пружина фиксатора	
	54	80-1704039	1	Направляющая	
	55	10,0-60	1	Шарик	
	56	70-1703013	1	Втулка	
	57	28-10	2	Заглушка	
	58	1222-1702030	1	Крышка	
	59	85-1702026	1	Прокладка	
	60	85-1702270	1	Сапун	
	61	В50-3522023	1	Прокладка	
	62	85-1702055	2	Рычаг	
	63	80-1702108	3	Болт	
	64	1,6-О-С	1	Проволока	L = 1400 мм, * 200 мм- кон- трение болтов вилки поз. 78 при сборке КПП
	65	1222-1702055	1	Рычаг	
	66	1222-1702052	1	Кулиса	
	67	80-3401013	3	Шайба	
	68	M10x20	3	Болт	
	69	1222-1702074	1	Втулка	
	70	1222-1702081	1	Корпус	
	71	1222-1702084	1	Поводок	
	72	1222-1702086	1	Поводок	
	73	1222-1702083	1	Поводок	
	74	9,922-100	5	Шарик	
	75	85-1702301	1	Ось	
	76	220-1702061	5	Болт	
	77	1222-1702109	1	Поводок	
	78	1222-1702091	1	Вилка	Регулировка болтами поз.76 и проволокой поз.64 (200 мм) при сборке КПП
	79	1222-1702107	1	Ограничитель	

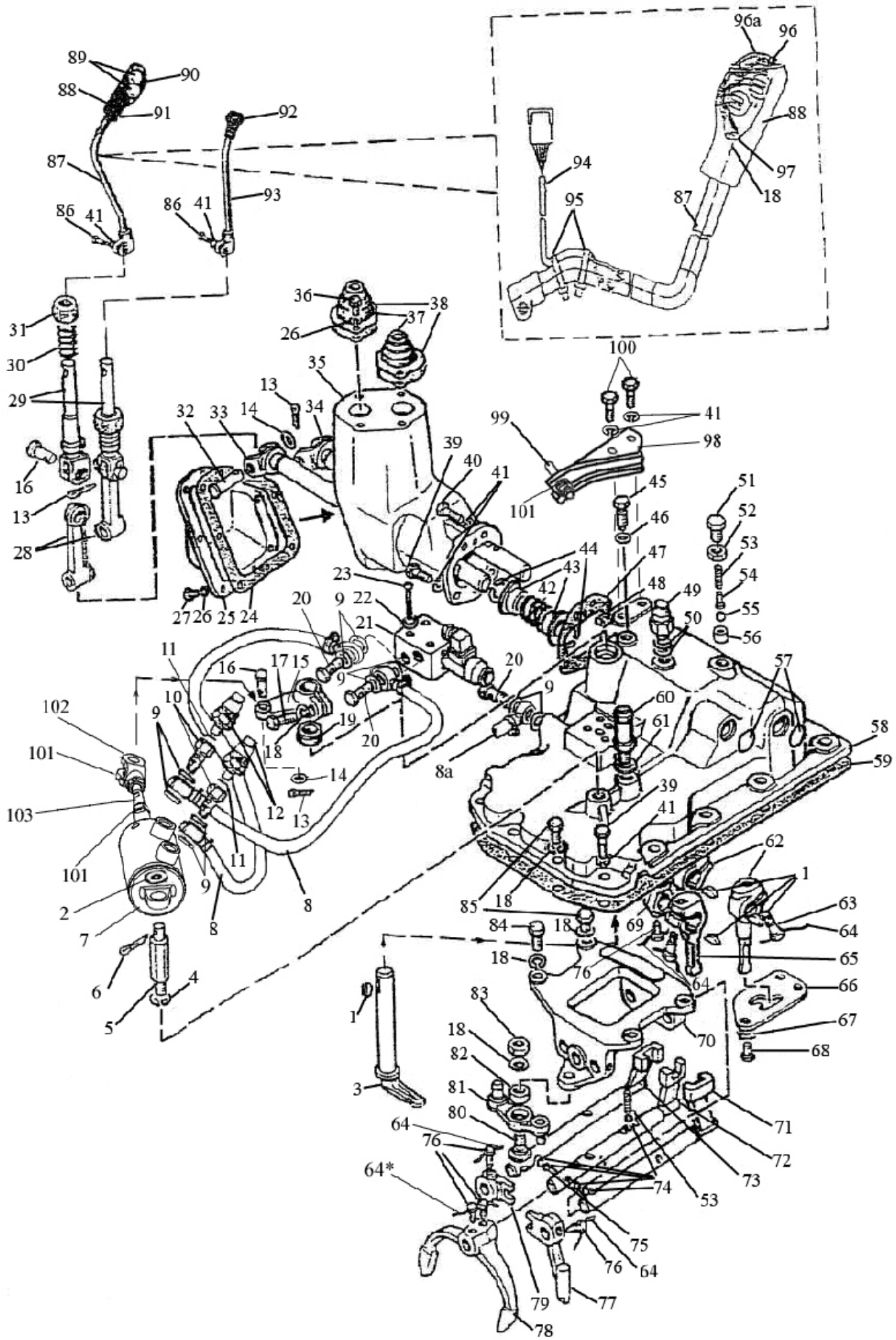


Рис. 47 Механизм управления коробкой передач

Группа 17**Подгруппа 1702. Механизм управления коробкой передач**

№ рис.	№ поз.	Обозначение	Кол.	Наименование	Примечание
47	80	1222-1702112	1	Ось	
	81	1222-1702105	1	Коромысло	
	82	941/20	1	Подшипник	(Ø20xØ26x14) мм
	83	M12	1	Гайка	Высота 10 мм
	84	M12x30	2	Болт	
	85	50-1702092	4	Болт	M12x42
	86	M10x30	2	Болт	
	87	1222-1702610-A1	1	Рычаг	
	88	75-1702505	1	Рукоятка	
	89	ВК 12-1	2	Выключатель	
	90	4x30 ГОСТ 10621-80	4	Винт	
	91	75-1702502	1	Крышка	
	92	A15.05.020	1	Рукоятка	
	93	2022-1702500-A	1	Рычаг	
	94	1221-3724925-A	1	Жгут	
	95	80-3723045	2	Манжета	
	96	АЛ 307 КМ А0.336.076 ТУ (красный)	1	Светодиод	
	96а	АЛ 307ЧМ А0.336.076 ТУ (желтый)	1	Светодиод	
	97	M12x1,25-6H.6.019 ГОСТ 5915-70	1	Гайка	
	98	2022-1702090	1	Кронштейн	
	99	2022-1702093	1	Болт	(M10-6gx60) мм
	100	M10x25	2	Болт	
	101	M10	3	Гайка	Высота 5 мм
	102	822-3502203	1	Вилка	
	103	2022-1702094	1	Шпилька	(M10-6gx90) мм

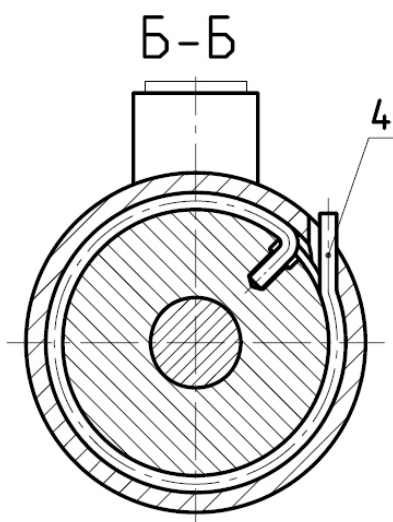
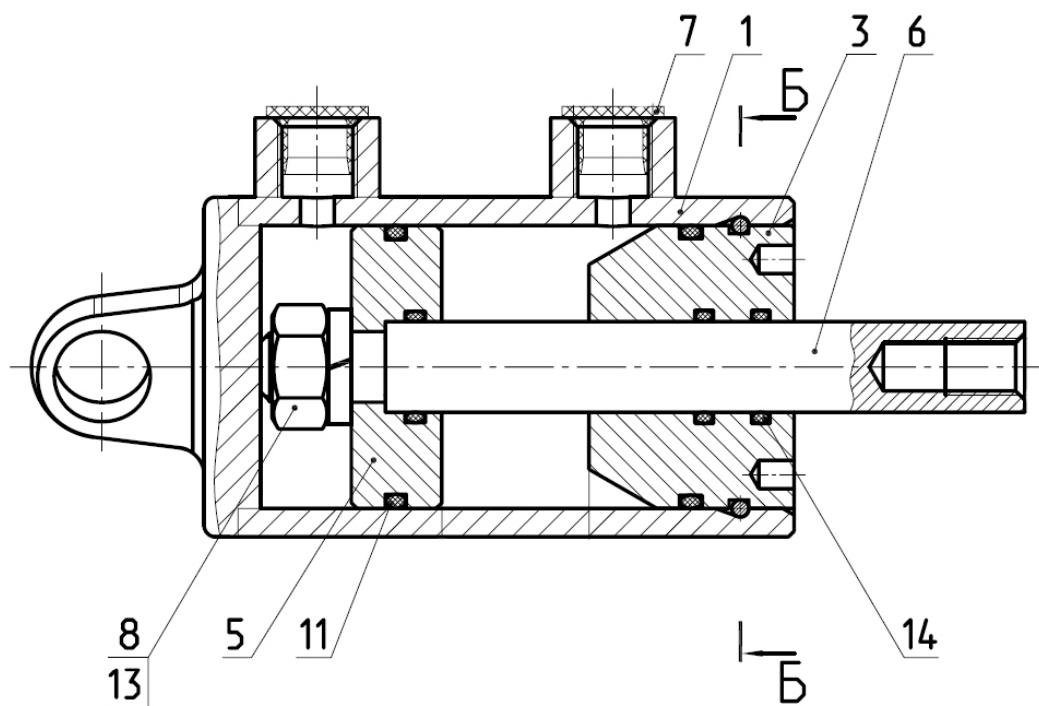


Рис. 48 Цилиндр

**Группа 17. Коробка передач.
Подгруппа 1702. Цилиндр.**

№ рис.	№ поз.	Обозначение	Кол.	Наименование	Примечание
48		2102-4216110-Б	1	Цилиндр	
	1	80-4216115-01	1	Корпус	
	3	80-4216116	1	Крышка	
	4	80-4216117	1	Штифт	
	5	80-4216118	1	Поршень	
	6	80-4216119-Б	1	Шток	
	7	80-3405038	2	Пробка технологическая	
	8		1	Гайка М12-6Н.5.019 ГОСТ 5915-70	
	11			Кольцо 045-050-30-2-2	
			2	ГОСТ 18829-73/ГОСТ 9833-73	
	13		1	Шайба 12 ОТ ОСТ 37.001.115-75	
	14		3	Кольцо 15,54x2,62 DBS/AS MS29513 или 016-020-25-1-4 ГОСТ 18829-73/ ГОСТ 9833-73	

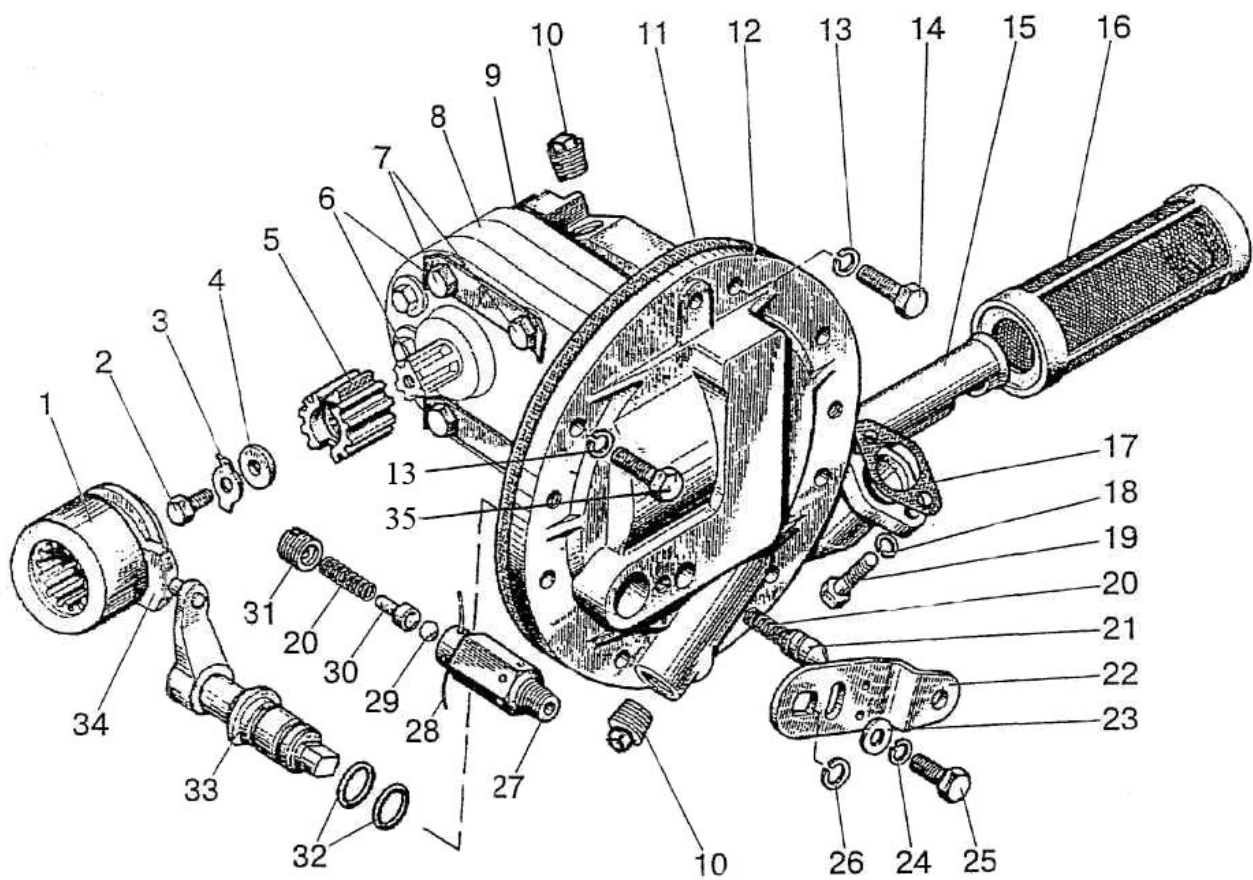


Рис. 49 Привод насоса

Группа 17. Коробка передач
Подгруппа 1704. Привод насоса

№ рис.	№ поз	Обозначение	Кол.	Наименование	Примечание
49		1222-1704010	1	Привод насоса (1-10,12,15-34)	
		80-1704040	1	Клапан (20,27-31)	
	1	80С-1704096-Б	1	Муфта	
	2	М8х20	1	Болт	
	3	80-1704034	1	Шайба	
	4	85-1601108	1	Шайба	
	5	80-1704014-Б	1	Втулка	
	6	80-1704092	2	Пластина стопорная	
	7	М12х75	4	Болт	
	8	НМШ25	1	Насос масляный шестеренный	
	9	80-1704093	1	Прокладка насоса	
	10	ПК КГ 3/8"	2	Пробка	
	11	80-1704016	1	Прокладка	
	12	1222-1704015	1	Корпус	
	13	ШП 10	7	Шайба	
	14	М10х30	6	Болт	
	15	80-1704030	1	Маслопровод	
	16	80-1704050-А	1	Фильтр	
	17	80-1704033	1	Прокладка	
	18	ШП 8	2	Шайба	
	19	М8х30	2	Болт	
	20	50-1702148-А	1	Пружина фиксатора	
	21	80-1704037	1	Фиксатор	
	22	80-1704018	1	Пластина	
	23	ШЧ10	1	Шайба	
	24	ШЛ10	1	Шайба	
	25	М10х25	1	Болт	
	26	2С18	1	Кольцо	
	27	80-1704041	1	Корпус	
	28	1,0-0-С	1	Проволока	
	29	10,0-60	1	Шарик	
	30	80-1704039	1	Направляющая	
	31	80-1704038	1	Пробка	
	32	020-025-30-1-4	2	Кольцо	
	33	80-1704020-Б	1	Валик	
34	80-1704021	1	Сухарь		
35	М10х25	1	Болт		

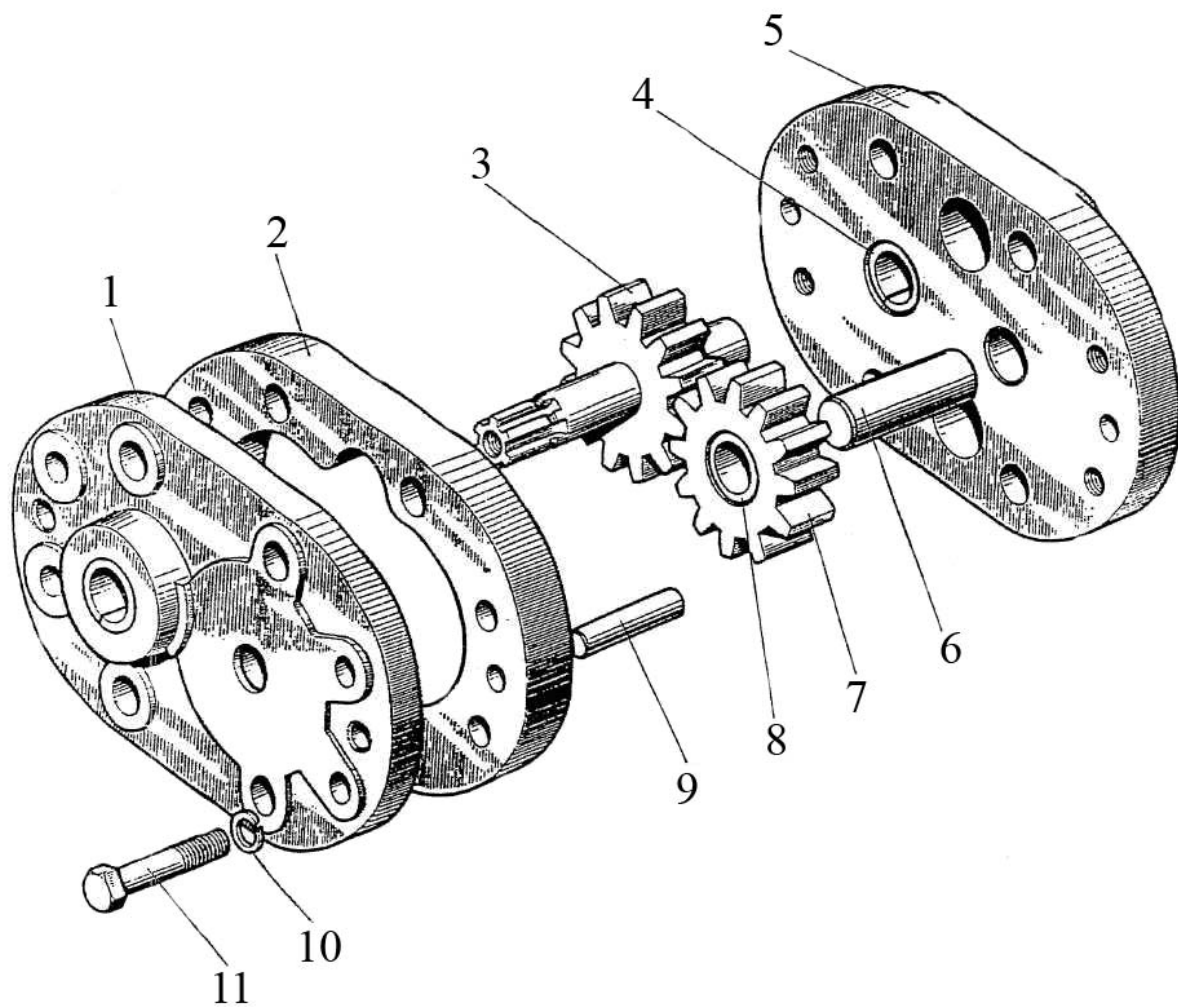


Рис. 50 Насос масляный шестерённый

Группа 17**Подгруппа НМШ-25. Насос масляный шестеренный**

№ рис.	№ поз.	Обозначение	Кол.	Наименование	Примечание
50		НМШ 25	1	Насос шестеренный (1-11)	
		НМШ 25-01-00	1	Крышка нижняя (4,5)	
		НМШ 25-02-00	1	Крышка верхняя (1,4)	
		НМШ 50-03-00	1	Шестерня ведомая (7,8)	
	1	НМШ 25-02-01	1	Крышка верхняя	
	2	НМШ25-00-01	1	Корпус	
	3	НМШ 25-00-02	1	Шестерня ведущая	
	4	НМШ 25-01-02	2	Втулка свертная	
	5	НМШ 25-01-01	1	Крышка нижняя	
	6	НМШ 25-04-01	1	Ось	
	7	НМШ 50-03-01	1	Шестерня ведомая	
8	НМШ 50-03-02	1	Втулка		
9	НМШ 10x45	2	Штифт		
10	ШП10	4	Шайба		
11	М10x45	4	Болт		

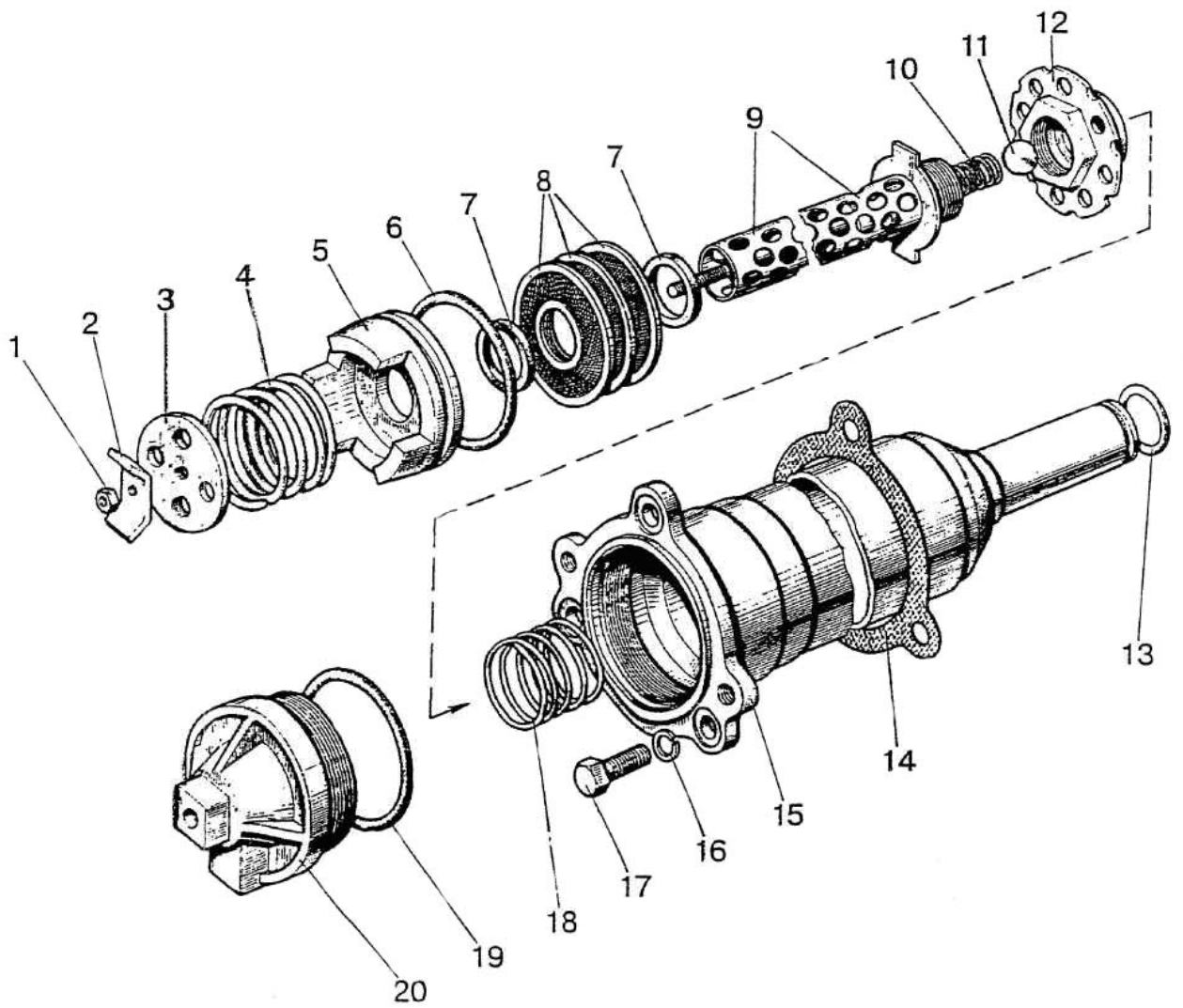


Рис. 51 Фильтр

Группа 17. Коробка передач
Подгруппа 1716. Фильтр

№ рис.	№ поз.	Обозначение	Кол.	Наименование	Примечание
51		80-1716010	1	Фильтр (1-13, 15,18-20)	
		80-1716040	1	Труба фильтра (9-12)	
		80-1716030	1	Фильтр (2-5, 7-13)	
	1	M5	1	Гайка	
	2	80-1716033	1	Скоба	
	3	80-1716032	1	Шайба	
	4	80-1716034	1	Пружина	
	5	80-1716031	1	Поршень	
	6	059-065-36-2-4	1	Кольцо	
	7	80-4608024	2	Кольцо	
	8	80-1716080	45	Фильтроэлемент	
	9	80-1716050	1	Труба	
	10	80-1716041	1	Пружина	
	11	15.081-100	1	Шарик	
	12	80-1716060	1	Корпус	
	13	022-025-19-1-4	1	Кольцо	
	14	80-1716016	1	Прокладка	
	15	80-1716020	1	Корпус	
	16	ШП10	3	Шайба	
	17	M 10x25	3	Болт	
18	80-1716018	1	Пружина		
19	066-071-30-1-4	1	Кольцо		
20	80-1716015	1	Крышка		

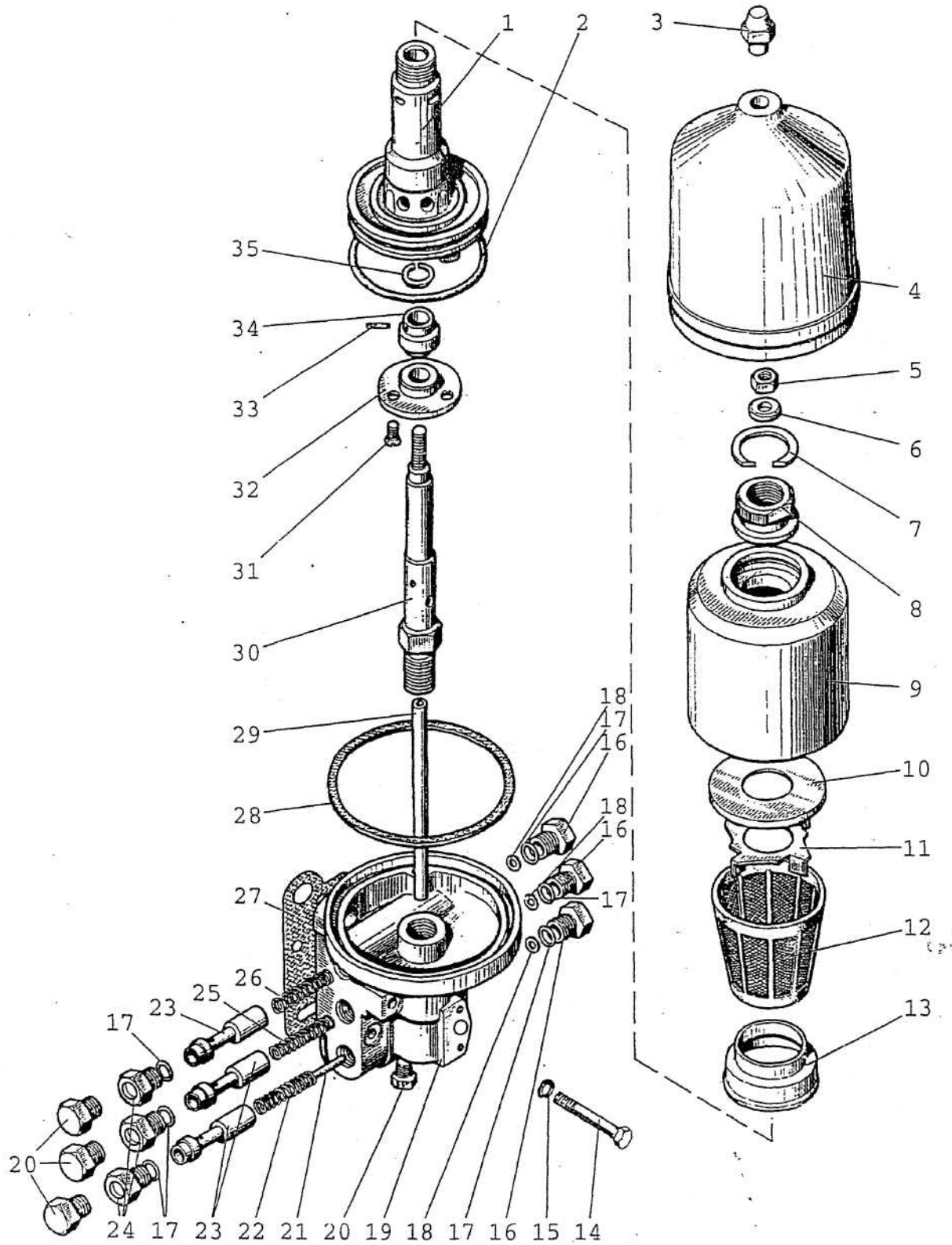


Рис. 52 Фильтр-распределитель

Группа 17**Подгруппа 1737. Фильтр-распределитель**

№ рис.	№ поз.	Обозначение	Кол.	Наименование	Примечание
52		80-1737110	1	Фильтр-распределитель (1-13. 16-35)	
		80-1028020	1	Ротор с осью (1,2,5-13,29-35)	
		240-1404030-A	1	Стакан ротора (7-9)	
		80-1028080	1	Ось ротора (29. 30, 32-35)	
	1	240-1404017-Б	1	Корпус ротора	
	2	115-120-30-2-1	1	Кольцо	
	3	240-1404088	1	Гайка колпака	
	4	240-1404027	1	Колпак фильтра	
	5	M12X1,25	1	Гайка	
	6	Д37А-1407607-В	1	Шайба упорная	
	7	240-1404033	1	Кольцо упорное	
	8	240-1404035-А	1	Гайка специальная	
	9	240-1404023	1	Стакан ротора	
	10	240-1404113	1	Крышка	
	11	240-1404024	1	Крыльчатка ротора	
	12	240-1404110	1	Сетка фильтрующая	
	13	240-1404049	1	Стакан внутренний	
	14	M10x70	4	Болт	
	15	ШП 10	4	Шайба	
	16	50-1404075	3	Пробка клапана	
	17	1221-1737126	6	Прокладка клапана	
	18	ШЧ5*	6 max	Шайба	
	19	80-1737111	1	Корпус	
	20	КГ 1/8"	4	Пробка	
21	6h 11x45	1	Штифт		
22	70-4801045	1	Пружина		
23	80-1737117	3	Клапан		
24	1221-1737114	3	Пробка		

* по потребности.

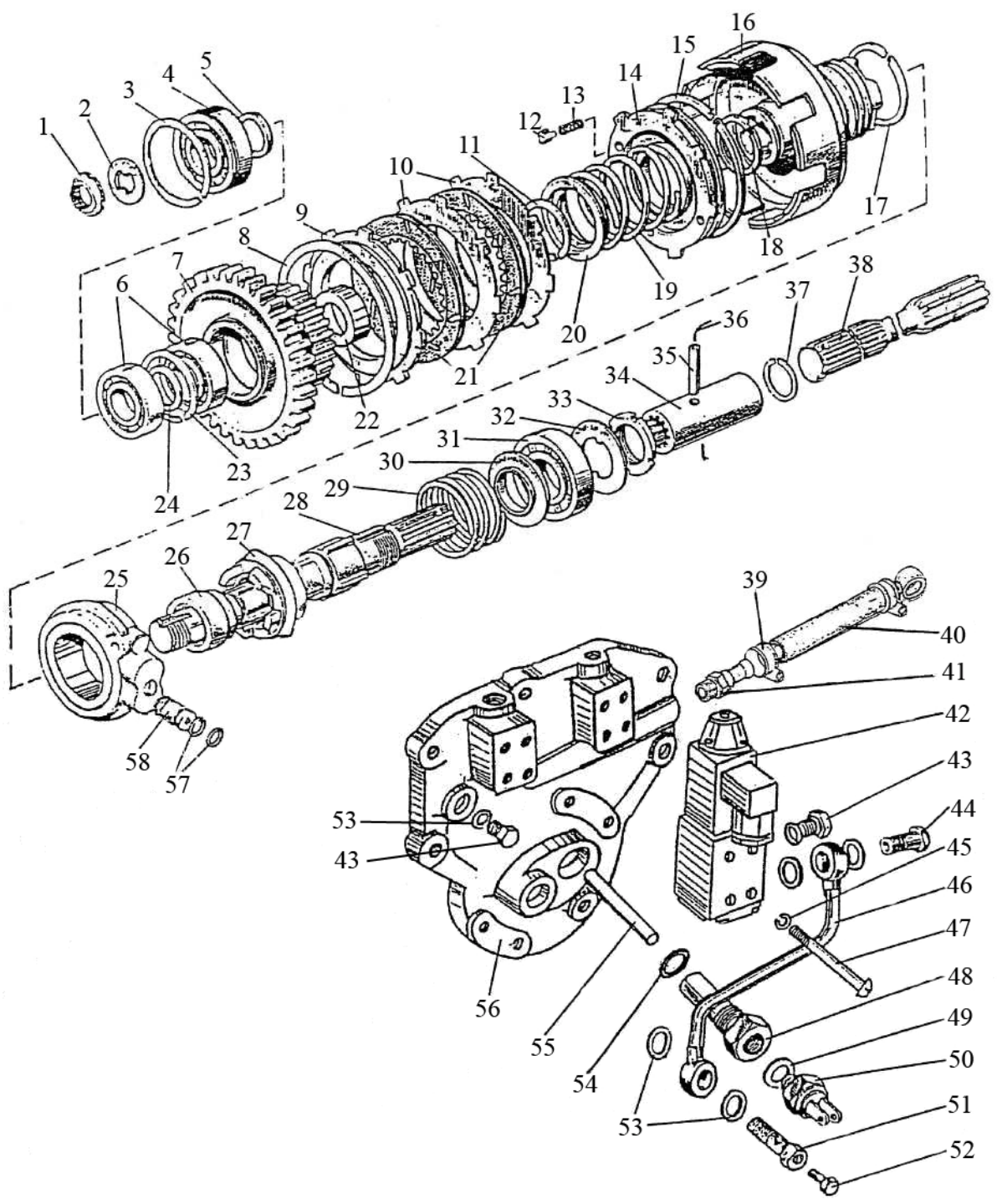


Рис. 53 Привод переднего ведущего моста

Группа 18. Привод переднего ведущего моста.
Подгруппа 1802. Привод переднего ведущего моста.

№ рис.	№ поз.	Обозначение	Кол.	Наименование	Примечание
53		1221-1802030	1	Фрикцион (1221-1802040, 8-22, 25)	
		1221-1802040	1	Шестерня (6, 7, 23, 24)	
		1221-1802065	1	Вал (28, 30-36)	
		1221-1802070	1	Вал (37, 38)	
	1	1221-1802023	1	Гайка	
	2	1221-1802019	1	Шайба	
	3	C72	1	Кольцо	
	4	6-50306К	1	Подшипник	
	5	1521-1802043	1	Втулка	
	6	206А	2	Подшипник	
	7	1221-1802041	1	Шестерня	
	8	C135	1	Кольцо	
	9	86-1802034	1	Диск упорный	
	10	86-1802032*	3-4	Диск ведомый S=1,8 мм	
		1221-1802032*	3-4	Диск ведомый S=2 мм	
	11	C48	1	Кольцо	
	12	86-1802039	2	Направляющая	
	13	86-1802048	2	Пружина	
	14	1221-1802031	1	Поршень	
	15	86-1802047	1	Кольцо	
	16	1221-1802036	1	Барабан	
	17	86-1802083-А	2	Кольцо	
	18	1221-1802333	1	Кольцо	
	19	86-1802038	1	Пружина	
	20	86-1802046	1	Стакан	
	21	86-1802035-А	7	Диск ведущий	
	22	1221-1802044	1	Втулка	
	23	C62	1	Кольцо	
	24	86-1802049	1	Кольцо	
	25	1221-1802025	1	Обойма	
	26	86-1802028	1	Втулка	
	27	8020-1802026	1	Полумуфта	
	28	1521-1802013	1	Вал	
	29	86-1802027	1	Пружина	
30	86-1802051	1	Шайба		
31	207	1	Подшипник		
32	86-1802052	1	Шайба		
33	52-2308097	1	Гайка		
34	86-1802014-Б	1	Втулка		

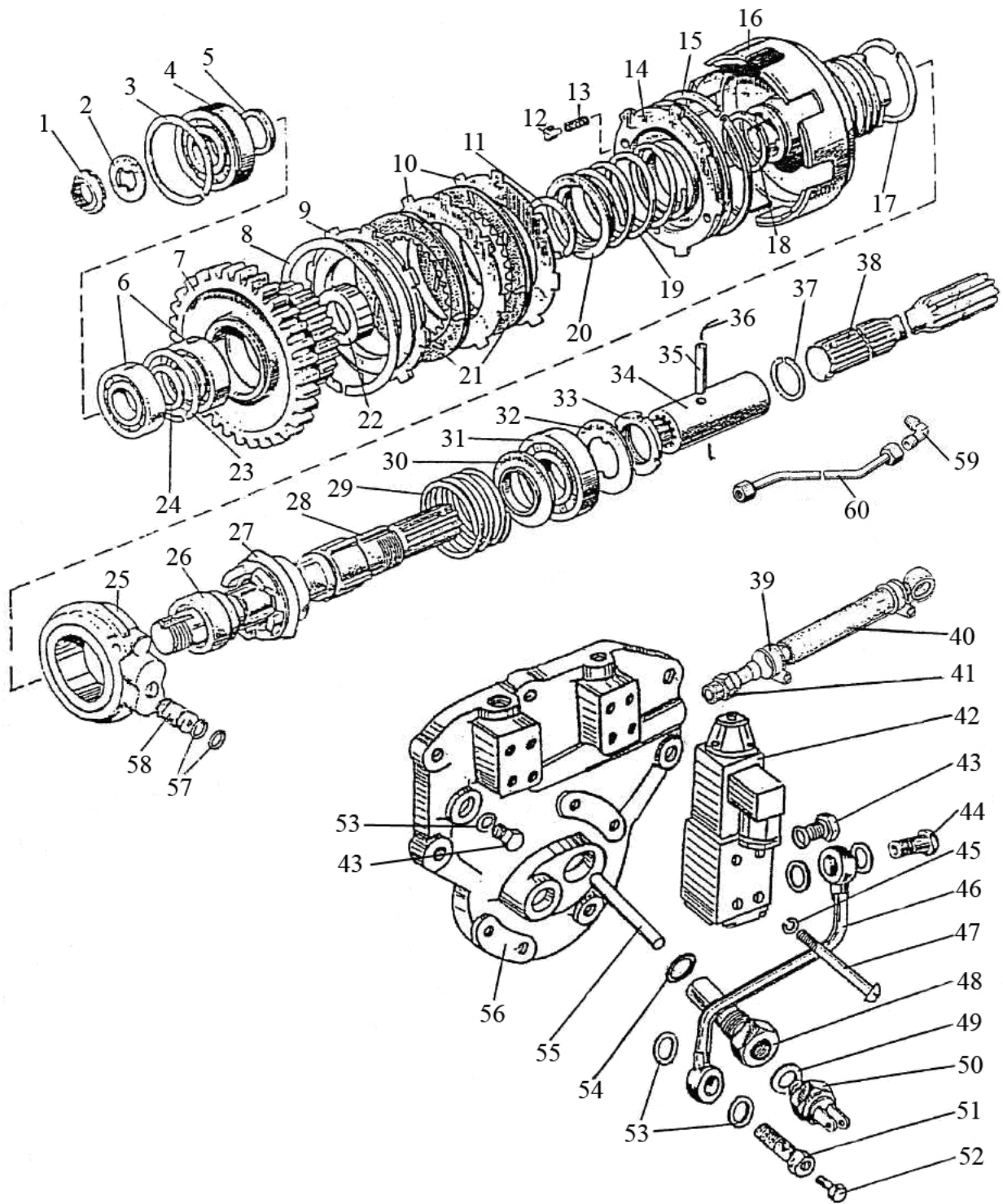


Рис. 53 Привод переднего ведущего моста

Группа 18. Привод переднего ведущего моста.
Подгруппа 1802. Привод переднего ведущего моста

№ рис.	№ поз.	Обозначение	Кол.	Наименование	Примечание
53	35	A.8x40.65Г	1	Штифт	
	36	1,6-0-С	1	Проволока L=180 мм	
	37	86-1802017-Б	1	Кольцо	
	38	1221-1802042	1	Вал	
	39	12-20/9С6W	1	Хомут «Норма»	
	40	1221-1802060-Б	1	Трубопровод	
	41	85-3407470	1	Штуцер	
	42	RH06101-012/00GA-AMP	1	Гидрораспределитель	
	43	1221-1802091	3	Пробка резьбовая	
	44	Д18-051	1	Болт	
	45	ШП5	8	Шайба	
	46	1221-1802050	1	Трубопровод	
	47	ВМ5x50	8	Винт	
	48	8020-1802018	1	Направляющая	
	49	50-1702048**	6 max	Прокладка	
	50	ВК 12-51	1	Выключатель	
	51	1520-1802088	1	Болт	
	52	КГ 1/8"	1	Пробка	
	53	Д18-055-А	7	Кольцо уплотнительное	
	54	019-022-19-2-2	1	Кольцо	
	55	8020-1802029	1	Толкатель	
	56	1221-1802016	1	Крышка	
	57	011-016-30-2-4	2	Кольцо	
	58	1221-1802054	1	Втулка	

* Подбор

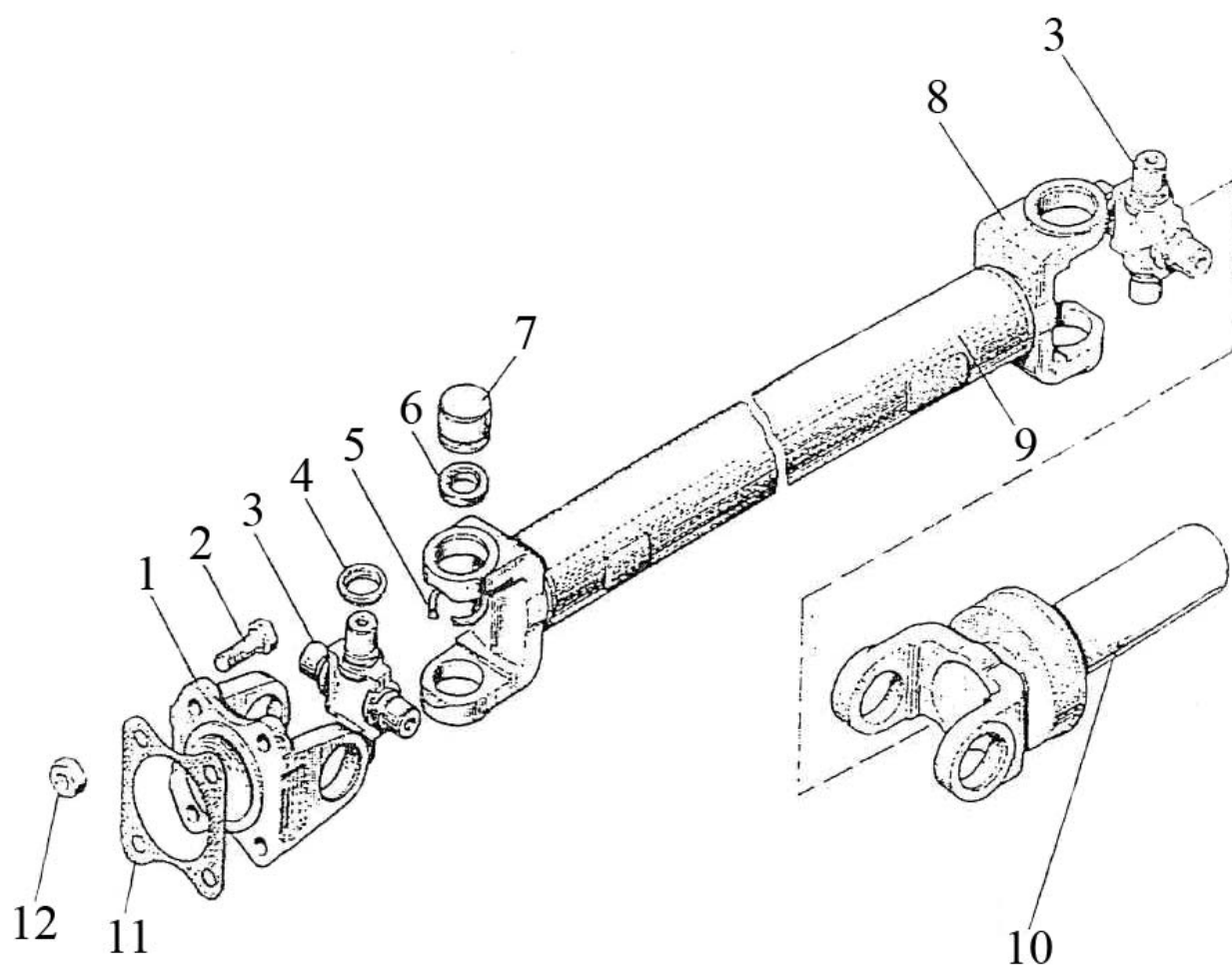


Рис. 54.1 Привод карданный

Группа 22. Привод карданный
Подгруппа 2203. Привод карданный

№ рис.	№ поз.	Обозначение	Кол.	Наименование	Примечание
54.1		112-2203010	1	Вал карданный (1,3-10)	
		72-2203025PH	1	Крестовина с подшипниками (3,4,6,7)	
	1	72-2203023	1	Фланец	
	2	52-2203012	4	Болт	
	3	72-2203030-01	2	Крестовина	
	4	3102-2201037	8	Отражатель	
	5	72-2203043	8	Кольцо стопорное	
	6	69-2201031-A	8	Манжета	
	7	704702K3C10	8	Подшипник	
	8	72-2203022	2	Вилка	
	9	112-2203018	1	Труба	
	10	86-2203047	1	Вилка скользящая	
11	20-2201024	1	Прокладка		
12	M10x1-8 DIN EN ISO 10511	4	Гайка		

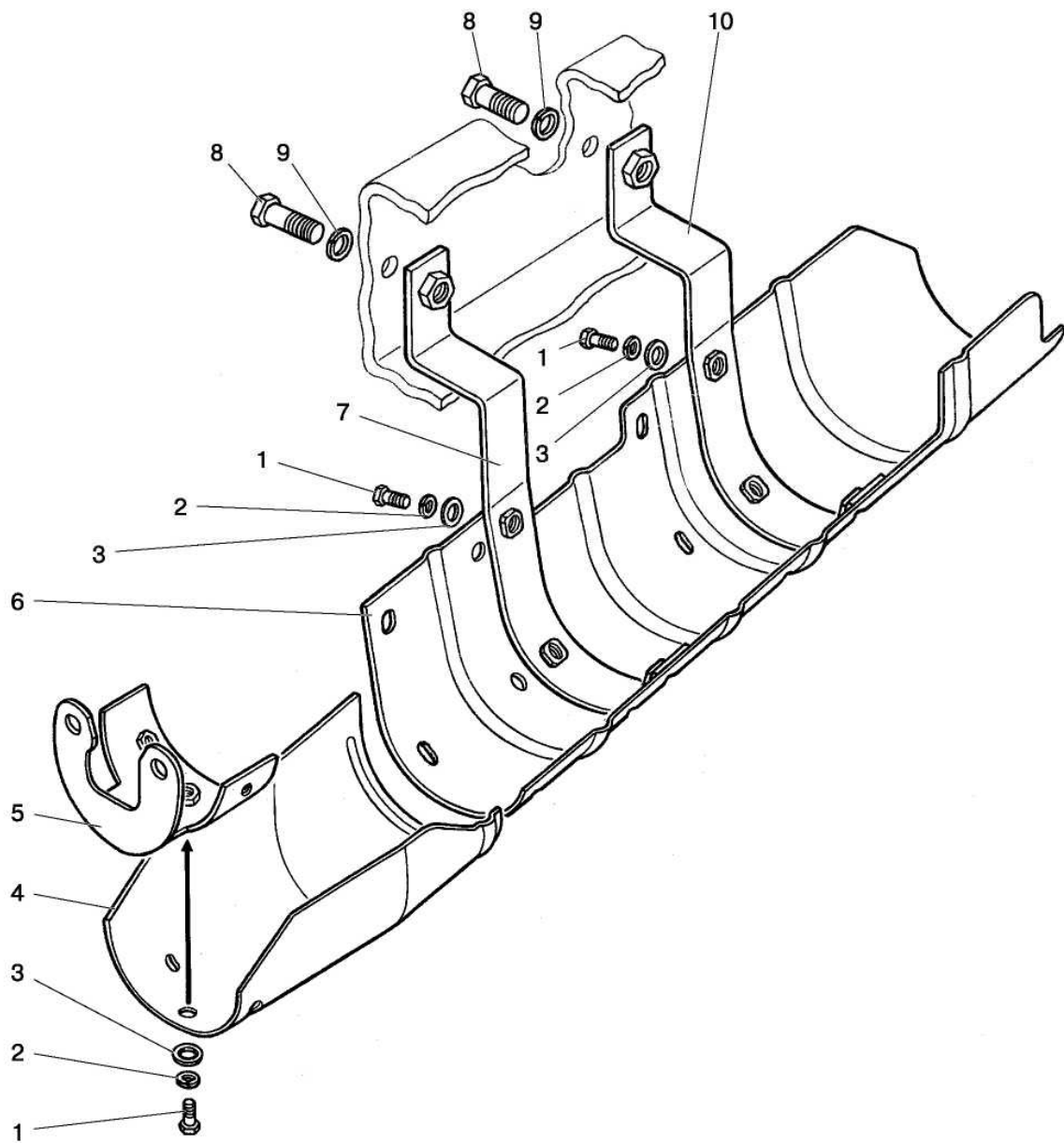


Рис. 54.2 Ограждение

Группа 22. Привод карданный
Подгруппа 2210. Ограждение

№ рис.	№ поз.	Обозначение	Кол- во	Наименование	Примечание
54.2	1		9	Болт М8-6gx20.88.35.019 ГОСТ 7796-70	
	2		9	Шайба 8Т ОСТ 37.001.115-75	
	3		9	Шайба С 8.01.019 ГОСТ 11371-78	
	4	52-2210012-А	1	Кожух	
	5	52-2210015	1	Кронштейн	
	6	1025-2210013	1	Кожух	
	7	1025-2210015	1	Кронштейн	
	8		2	Болт М16-6gx40.88.35.019 ГОСТ 7796-70	
	9		2	Шайба 16 ОТ ОСТ 37.001.115- 75	
	10	1025-2210010	1	Кронштейн	

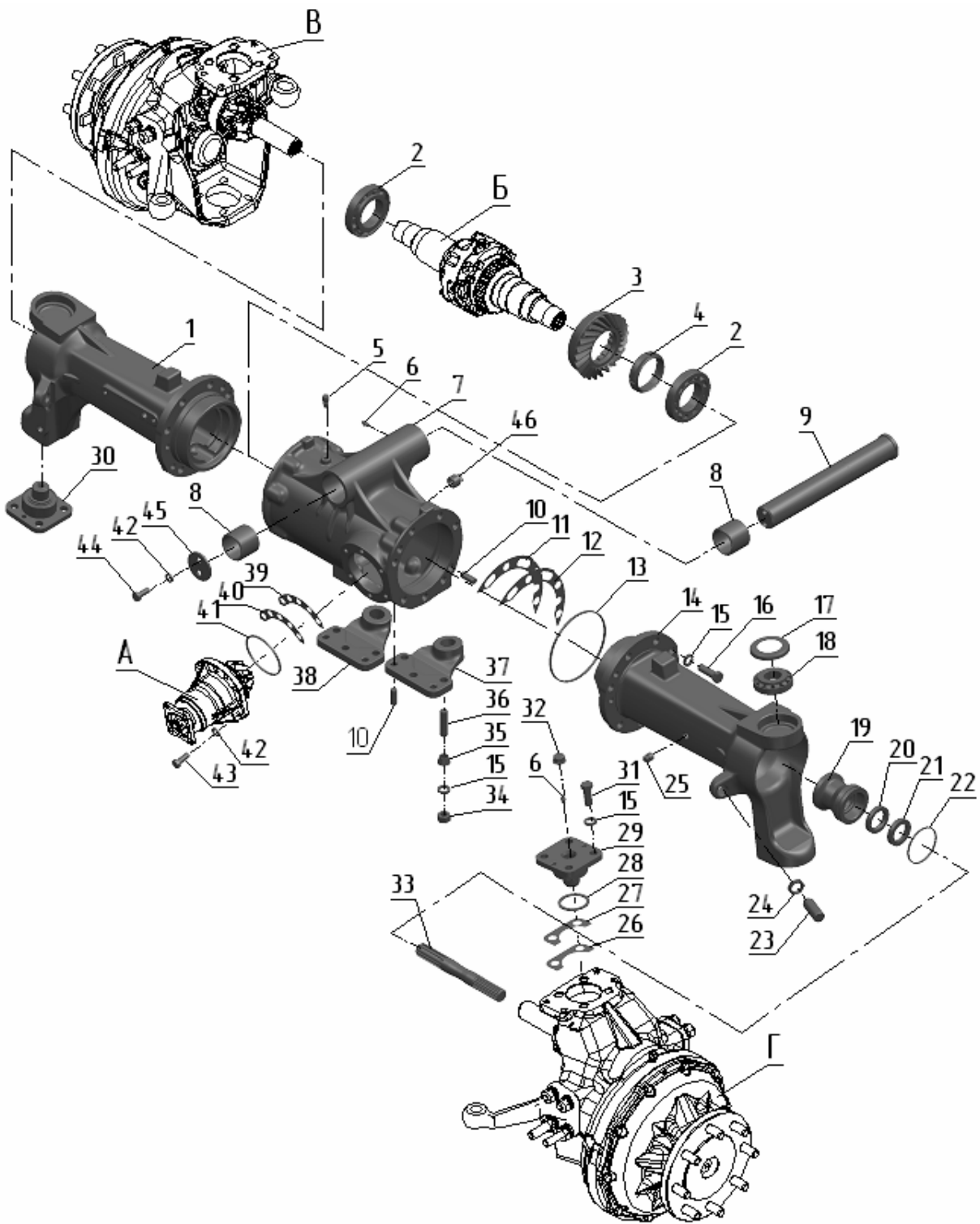


Рис. 55.1 Передний ведущий мост

Группа 23. Передний ведущий мост**Подгруппа 2300, 2302, 2303, 2308. Передний ведущий мост.****Главная передача переднего ведущего моста. Дифференциал. Редуктор конечной передачи переднего ведущего моста.**

№ рис.	№ поз.	Обозначение	Кол.	Наименование	Примечание
55.1		1222-2300020	1	Передний ведущий мост в сборе	Для 3BM с U=23,429
		1222-2300020-05			Для 3BM с U= 27,336
	A	52-2302010	1	Главная передача переднего ведущего моста	См. рис. 62.2
	Б	52-2303010-Б-01	1	Дифференциал	См. рис. 62.3
	В	822-2308005-02* 822-2308005-06**	1	Редуктор левый конечной передачи переднего ведущего моста	См. рис. 62.4
	Г	822-2308005-03* 822-2308005-07**	1	Редуктор правый конечной передачи переднего ведущего моста	См. рис. 62.4
	1	822-2301051-01	1	Рукав левый	
	2	263212А	2	Подшипник	
	3	52-2302019	1	Шестерня	
	4	52-2302038-А1	1	Гайка	
	5	TSS0G-1/8"	1	Сапун	
	6	1.3.Ц9.хр	5	Масленка	
	7	1420-2301055	1	Корпус	
	8	40-3001022	2	Втулка	
	9	1222-3000012	1	Ось качания	
	10	Д01-015	8	Штифт	
	11	52-2303027	16	Прокладка регулировочная В=0,5 мм	Наиб. колич.
	12	52-2303028	16	Прокладка регулировочная В=0,2 мм	Наиб. колич.
	13	150-155-36-1-4	2	Кольцо	
	14	822-2301053-01	1	Рукав правый	
	15	16 ОТ	36	Шайба	
	16	M16x45	14	Болт	
	17	1520-2308039	4	Стакан	
	18	1027307А (31307)	4	Подшипник	
	19	822-2308100	2	Обойма	
	20	1.2-38x58-1	2	Манжета	
	21	2.2-38x58-1	2	Манжета	
	22	075-080-30-1-4	2	Кольцо	
	23	1520-2308009	2	Винт	
24	85-3407113	2	Гайка		
25	ПК КГ 3/8"	2	Пробка		
26	52-2302021	6	Прокладка регулировочная В=0,5 мм	Наиб. колич.	
27	52-2302022	10	Прокладка регулировочная В=0,2 мм	Наиб. колич.	
28	055-063-46-1-4	4	Кольцо		
29	1520-2308037	3	Ось		

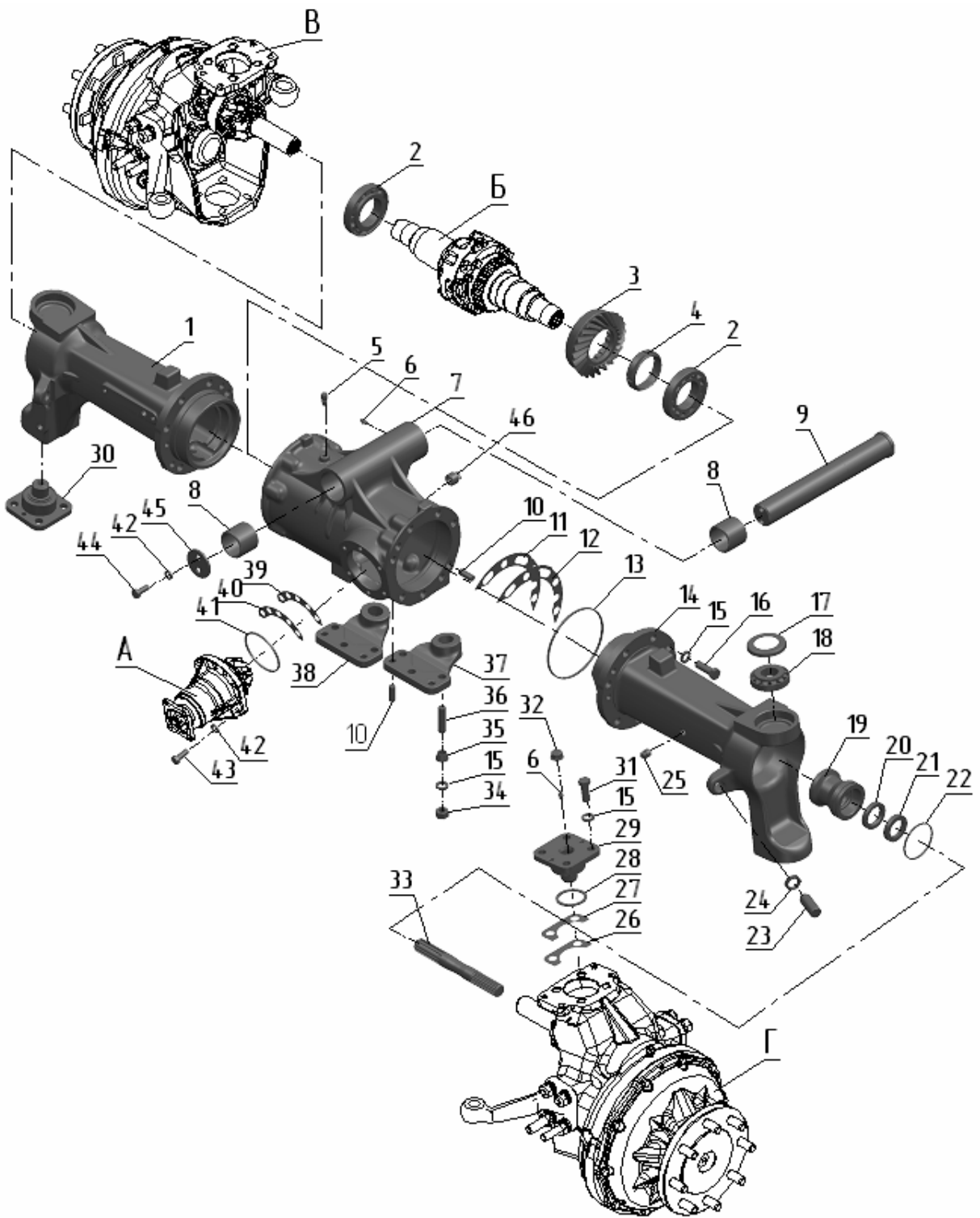


Рис. 55.1 Передний ведущий мост

Группа 23. Передний ведущий мост

Подгруппа 2300, 2302, 2303, 2308. Передний ведущий мост.

Главная передача переднего ведущего моста. Дифференциал. Редуктор конечной передачи переднего ведущего моста.

№ рис.	№ поз.	Обозначение	Кол.	Наименование	Примечание
55.1	30	1520-2308037-01	1	Ось	
	31	M16x40	16	Болт	
	32	85-4607447	4	Колпачок	
	33	822-2308065-01	2	Вал	
	34	M16	6	Гайка	
	35	1520-2308077	6	Втулка	
	36	1520-2308079	6	Шпилька	
	37	1222-2301021	1	Кронштейн правый	
	38	1222-2301022	1	Кронштейн левый	
	39	1520-2308042	8	Прокладка регулировочная В=0,2 мм	Наиб. колич.
	40	1520-2308042-01	20	Прокладка регулировочная В=0,5 мм	Наиб. колич
	41	089-095-36-1-4	1	Кольцо	
	42	12 ОТ	8	Шайба	
	43	M12x30	6	Болт	
	44	72-2308018	2	Болт	
	45	72-2308031	1	Шайба	
	46	ПК КГ 3/4"	2	Пробка	

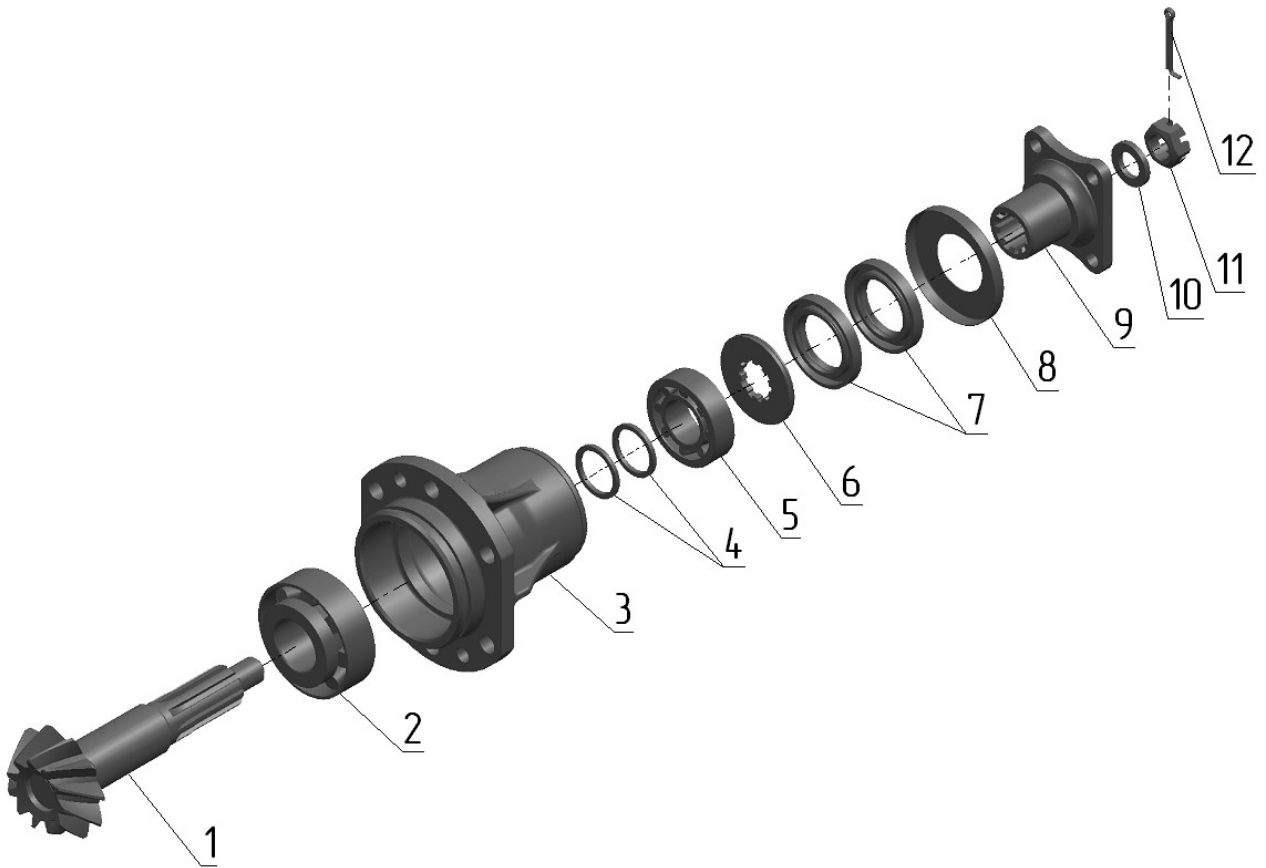


Рис. 55.2 Главная передача переднего ведущего моста (1222-2300020-05)

Группа 23**Подгруппа 2302. Главная передача переднего ведущего моста (1222-2300020-05)**

№ рис.	№ поз.	Обозначение	Кол.	Наименование	Примечание
55.2		52-2302010-Р	1	Комплект шестерен (1-12 и 3(рис.62.1))	
		52-2302030	1	Шестерня ведомая и ведущая в комплекте (1и 3 (рис.62.1))	
	1	52-2302015-А	1	Шестерня	
	2	7607А	1	Подшипник	
	3	52-2302016-А	1	Стакан	
	4	52-2302026	2	Шайба регулировочная В=2,65 мм	Подбор
		52-2302026-01	2	Шайба регулировочная В=2,70 мм	
		52-2302026-02	2	Шайба регулировочная В=2,75 мм	
		52-2302026-03	2	Шайба регулировочная В=2,90 мм	
		52-2302026-04	2	Шайба регулировочная В=3,05 мм	
		52-2302026-05	2	Шайба регулировочная В=3,20 мм	
		52-2302026-06	2	Шайба регулировочная В=3,30 мм	
	52-2302026-07	2	Шайба регулировочная В=3,35 мм		
	52-2302026-08	2	Шайба регулировочная В=3,40 мм		
5	7506А	1	Подшипник		
6	52-23020018	1	Кольцо		
7	2.2-38x62-1/4	2	Манжета		
8	82-2302031	1	Заглушка		
9	52-1802078-А	1	Фланец		
10	52-1802079	1	Шайба		
11	70-3003032	1	Гайка		
12	4x25	1	Шплинт		

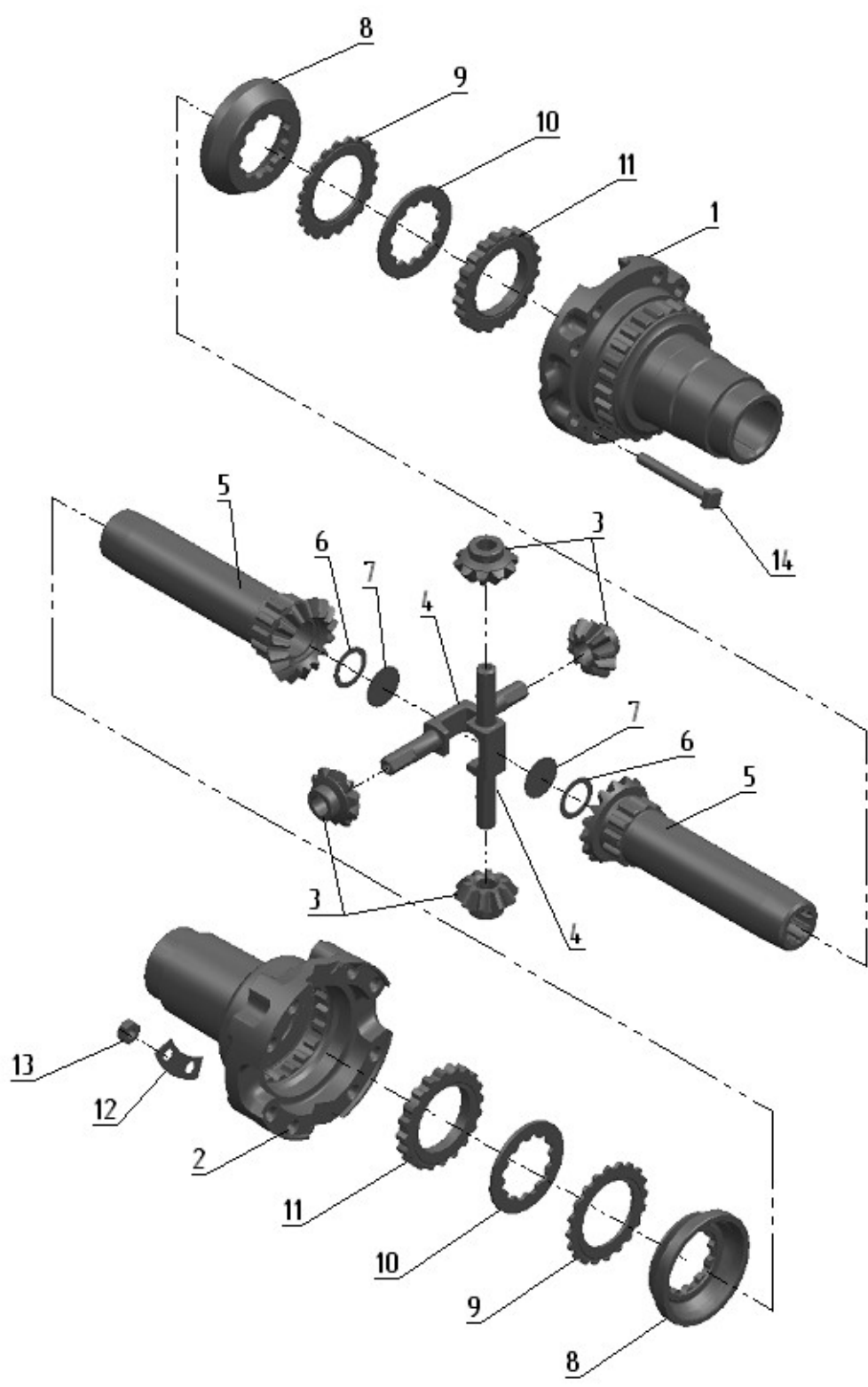


Рис. 55.3 Дифференциал

Группа 23
Подгруппа 2303. Дифференциал

№ рис.	№ поз.	Обозначение	Кол.	Наименование	Примечание
55.3		52-2303010-Б-01	1	Дифференциал (1-14)	
		52-2303030	2	Шестерня (5-7)	
	1	52-2303014-Б	1	Коробка	
	2	52-2303015-Б	1	Коробка	
	3	52-2303018	4	Сателлит	
	4	52-2303019	2	Ось	
	5	52-2303017	2	Шестерня	
	6	52-2303034	2	Прокладка	
	7	35-10	2	Заглушка	
	8	52-2303021	2	Чашка	
	9	52-2303023-А1-01	2	Диск	
	10	52-2303024-01	2	Диск	
	11	52-2303023-А1	2	Диск	
	12	52-2303032	4	Пластина	
13	52-2303013	8	Гайка		
14	52-2303026-Б	8	Болт		

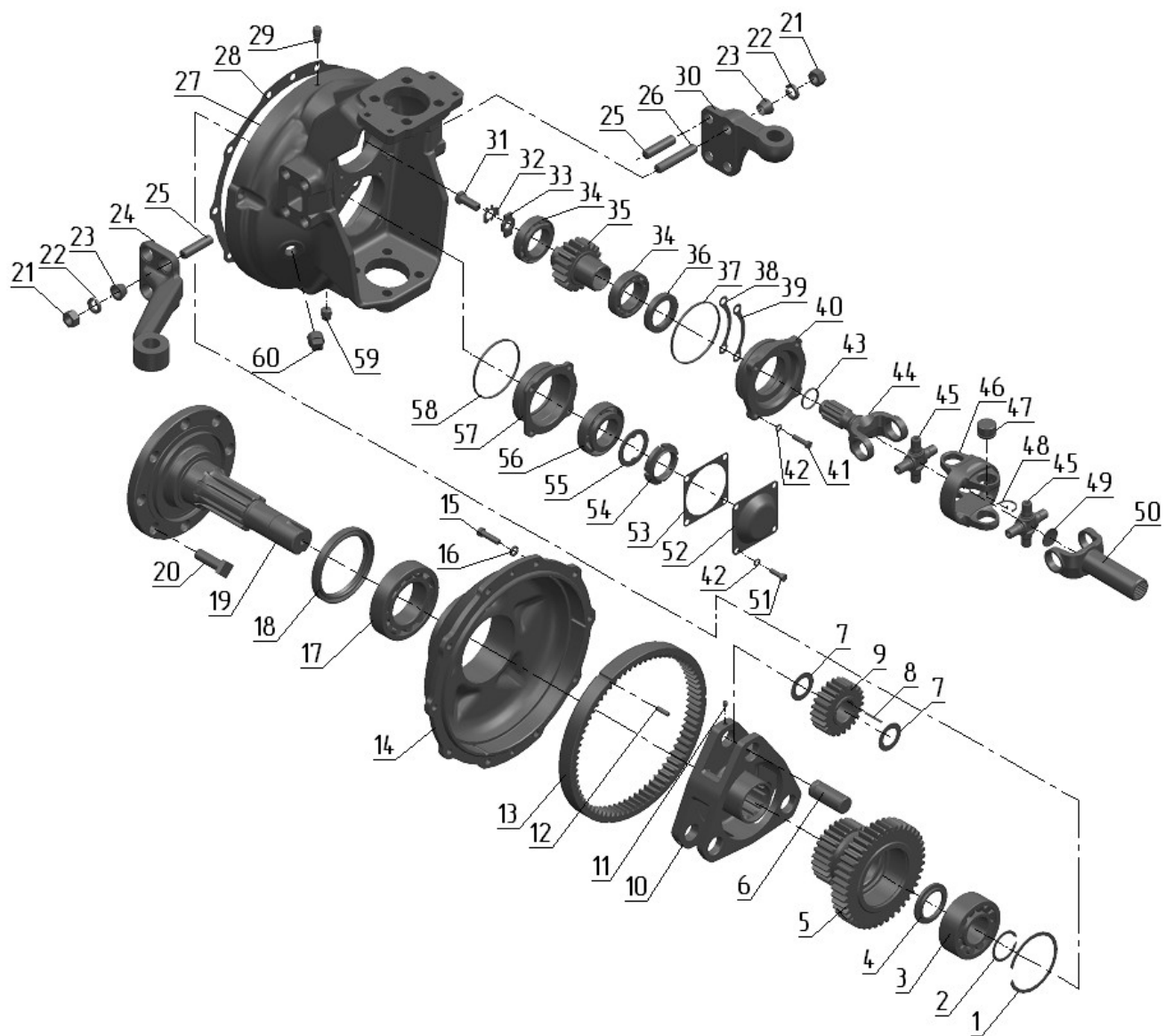


Рис. 56 Редуктор конечной передачи переднего ведущего моста (1222-2300020-05)

Группа 23

**Подгруппа 2308. Редуктор конечной передачи переднего ведущего моста
(1222-2300020-05)**

№ рис.	№ поз.	Обозначение	Кол.	Наименование	Примечание
56		822-2308005-02*	1	Редуктор левый (1-60)	
		822-2308005-06**	1	Редуктор левый (1-60)	
		822-2308005-03*	1	Редуктор правый (1-60)	
		822-2308005-07**	1	Редуктор правый (1-60)	
		1520-2308024-05**	2	Шарнир сдвоенный (43-50)	
		1520-2308040-20	2	Корпус (27,29,31-50)	
		1520-2308040*	2	Корпус (27,29,31-50)	
		1520-2308080	2	Стакан (36,37,40)	
		1521-2308020	2	Крышка (12-14)	
		1521-2308030	2	Водило (6-11)	
		1521-2308050*	2	Ступица (1-20)	
		1521-2308050-05**	2	Ступица (1-20)	
		1 2С100	2	Кольцо	
		2 С45	2	Кольцо	
		3 53609	2	Подшипник	
		4 1520-2308038	2	Кольцо	
		5 1520-2308062*	2	Блок шестерен	Z=44
		1520-2308062-05**	2	Блок шестерен	Z=40
		6 1520-2308053	6	Ось	
		7 1520-2308054	12	Шайба	
		8 4x34,8A3	156	Ролик	
		9 1520-2308059	6	Сателлит	
		10 1521-2308056	2	Водило	
		11 1520-2308011	6	Винт	
	12 2.8x25	6	Штифт		
	13 1520-2308064	2	Шестерня		
	14 1521-2308016	2	Крышка		
	15 М10x35	20	Болт		
	16 10 ОТ	20	Шайба		
	17 7514А	2	Подшипник		
	18 2.2-100x125-1	2	Манжета		
	19 1521-2308017-01	2	Фланец		
	20 40-3103016	16	Болт переднего колеса		
	21 М16	16	Гайка		
	22 16 ОТ	16	Шайба		
	23 1520-2308077	12	Втулка		
	24 1520-2308074	1	Рычаг левый		
	1520-2308074-01	1	Рычаг правый		

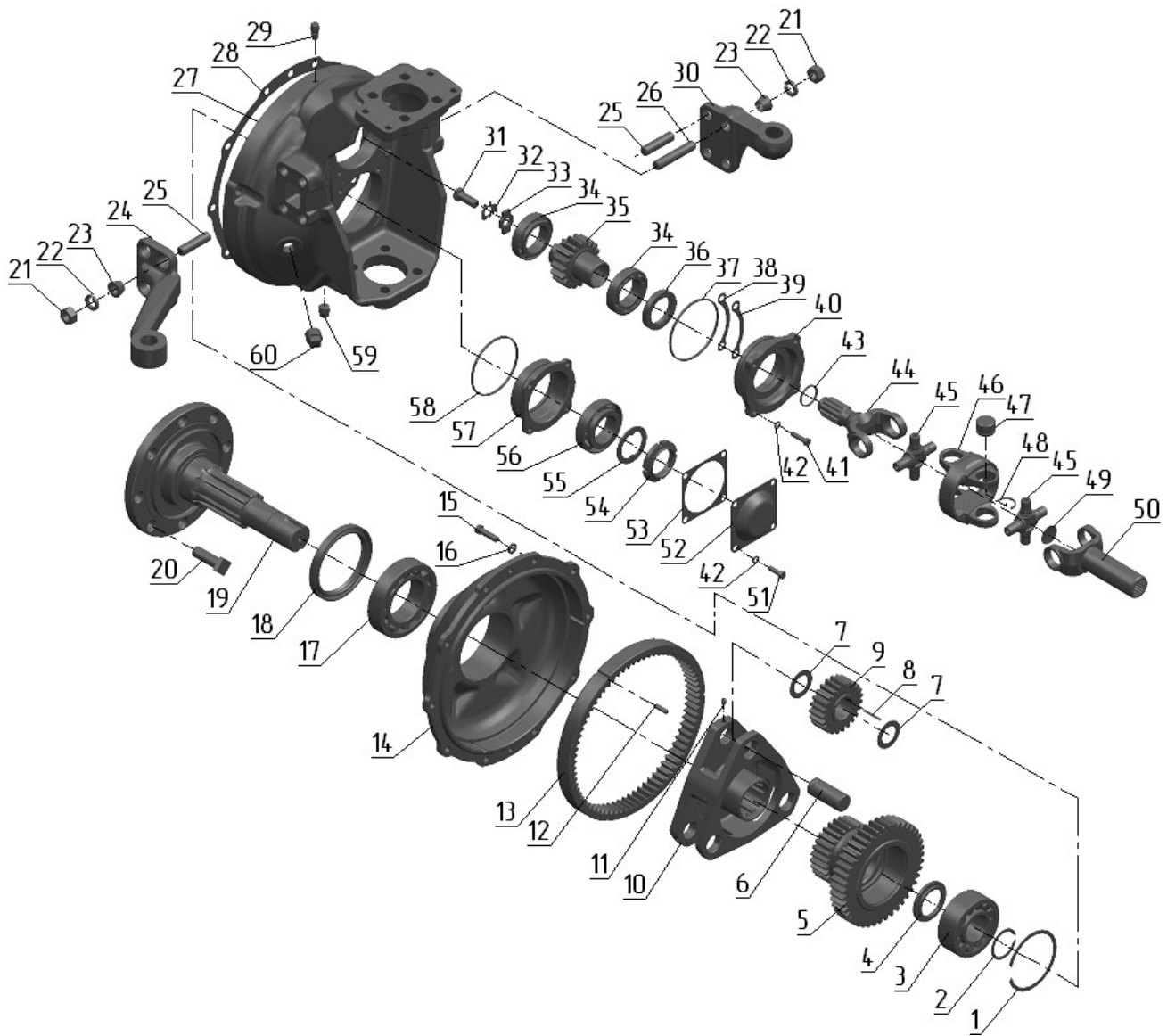


Рис. 56 Редуктор конечной передачи переднего ведущего моста

Группа 23**Подгруппа 2308. Редуктор конечной передачи переднего ведущего моста
(1222-2300020-05)**

№ рис.	№ поз.	Обозначение	Кол.	Наименование	Примечание
56	25	1520-2308079	12	Шпилька	
	26	1520-2308079-01	4	Шпилька	
	27	1520-2308015	2	Корпус	
	28	1520-2308034	2	Прокладка	
	29	TSSOG-1/8"	2	Сапун	
	30	1222-2308076	1	Кронштейн правый	
		1222-2308077	1	Кронштейн левый	
	31	1521-2308012	2	Болт	
	32	1521-2308031	2	Пластина стопорная	
	33	1521-2308013	2	Шайба	
	34	2007109	4	Подшипник	
	35	1520-2308061*	2	Шестерня	Z=14
		1520-2308061-05**	2	Шестерня	Z=17
	36	2.2-45x65-1	2	Манжета	
	37	100-105-30-2-4	2	Кольцо	
	38	1520-2308021	20	Прокладка регулировочная	Наиб. колич.
	39	1520-2308021-01	8	Прокладка регулировочная	Наиб. колич.
	40	1520-2308035	2	Стакан	
	41	M8x30	8	Болт	
	42	8T	16	Шайба	
	43	032-036-25-2-4	2	Кольцо	
	44	1520-2308063-10	2	Вилка	
	45	72-2203026-11	4	Крестовина	
	46	15.22.01.013-10	2	Вилка двойного шарнира	
	47	704702K3C10	16	Подшипник	
		24-2201043-01	16	Кольцо стопорное	Наиб. колич.
	48	24-2201043-10	16	Кольцо стопорное	Наиб. колич.
		24-2201043-20	16	Кольцо стопорное	Наиб. колич.
		24-2201043-30	16	Кольцо стопорное	Наиб. колич.
	49	32	2	Заглушка	
	50	1520-2308048	2	Вилка	
	51	M8x25	8	Болт	
	52	1520-2308004	2	Крышка	
	53	1520-2308003	2	Прокладка	
	54	80-1701045	2	Гайка	
	55	80-1701056	2	Шайба	
	56	7509A	2	Подшипник	
	57	1520-2308002	2	Стакан	
58	095-100-30-1-4	2	Кольцо		

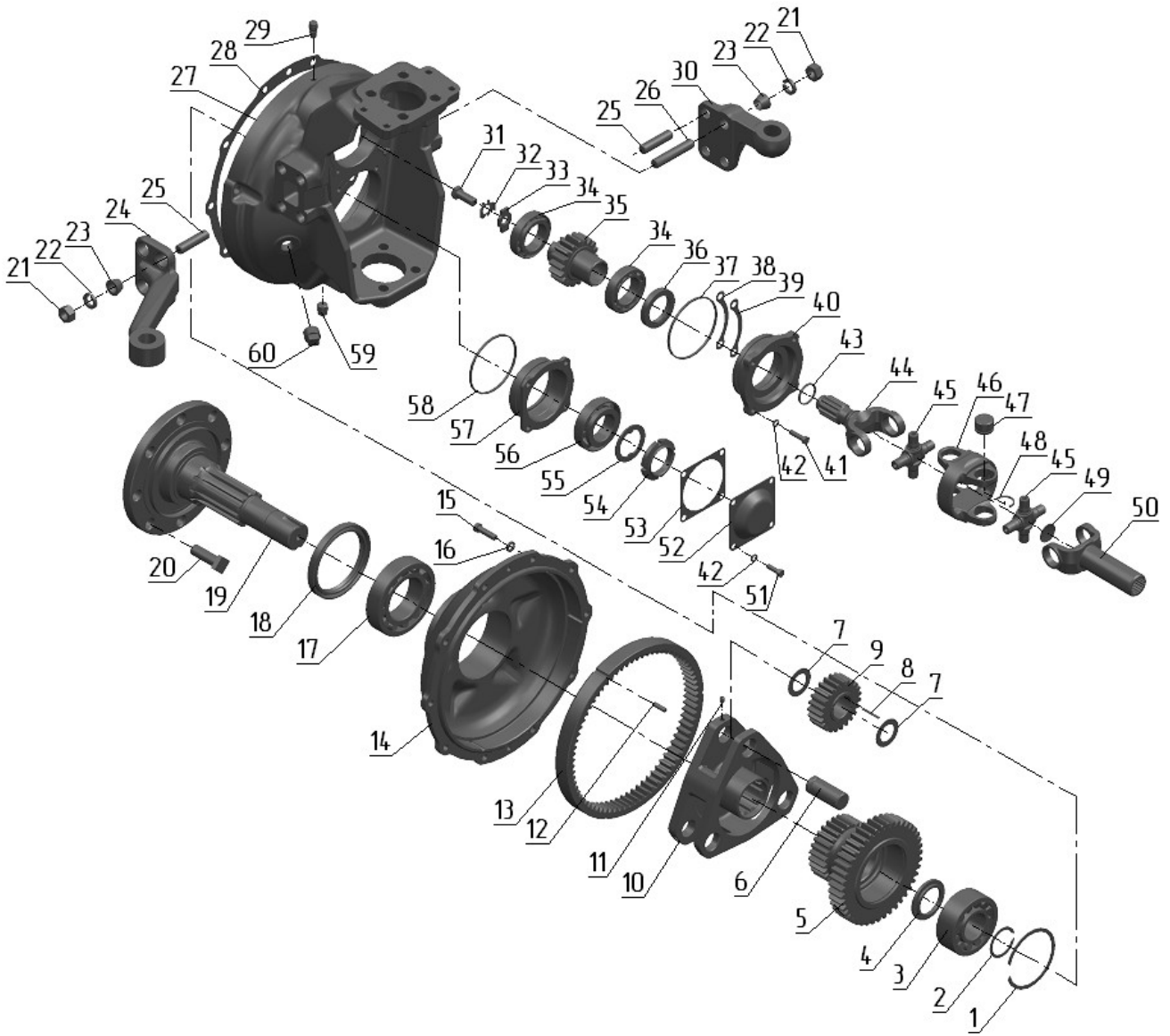


Рис. 56 Редуктор конечной передачи переднего ведущего моста

Группа 23

**Подгруппа 2308. Редуктор конечной передачи переднего ведущего моста
(1222-2300020-05)**

№ рис.	№ поз.	Обозначение	Кол.	Наименование	Примечание
56	59	ПК КГ 3/8"	2	Пробка	
	60	ПК КГ 3/4"	2	Пробка	

* Для ПВМ 1222-2300020

** Для ПВМ 1222-2300020-05

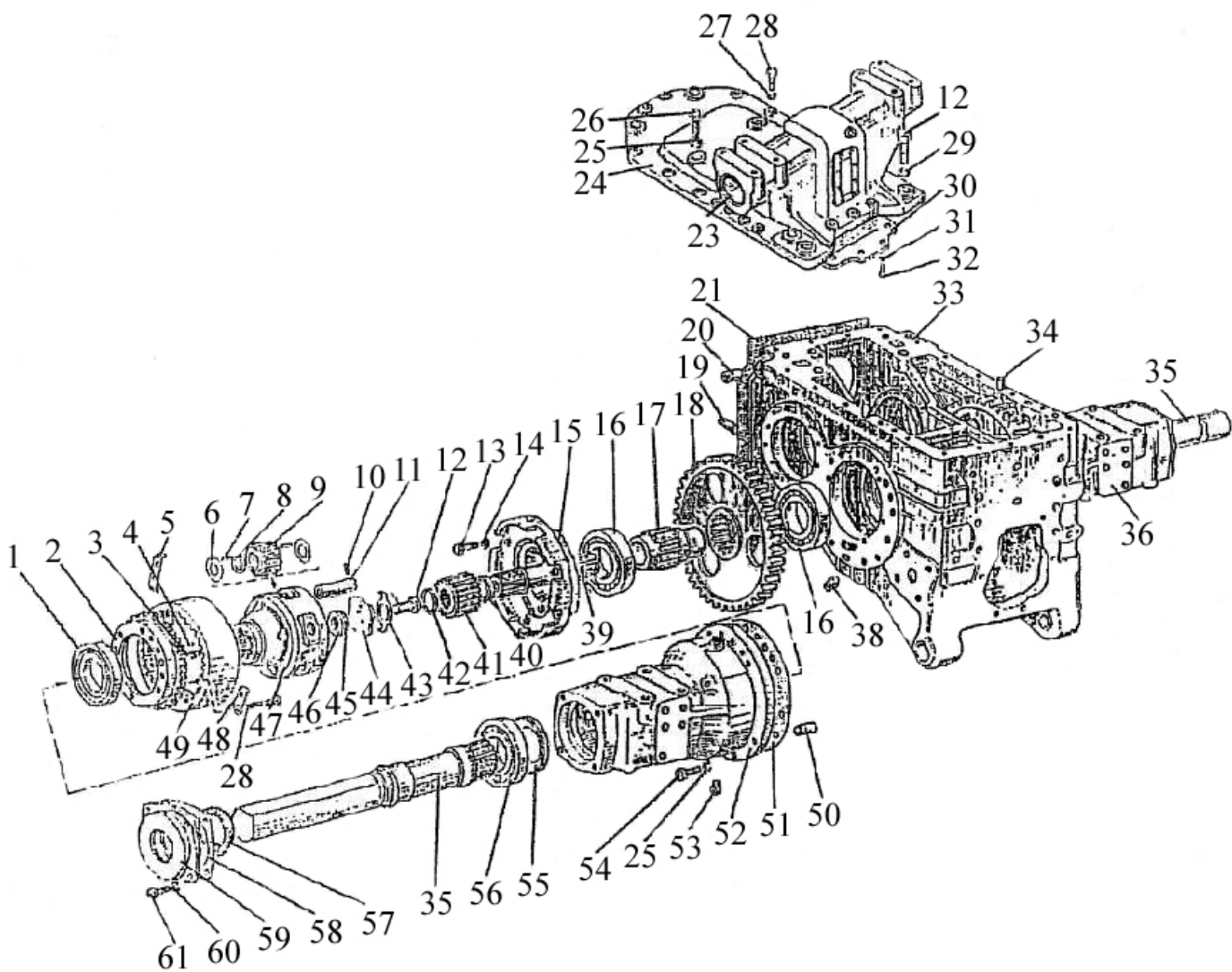


Рис. 57 Корпус заднего моста. Конечная передача.

Группа 24. Задний мост.**Подгруппа 2401, 2407. Корпус заднего моста. Конечная передача.**

№ рис.	№ поз.	Обозначение	Кол.	Наименование	Примечание
57		1522-2401010*	1	Мост задний	
		1523М-2401010**	1	Мост задний	
		1222-2401010***	1	Мост задний	
		1222М-2401010****	1	Мост задний	
		1522-2401015	1	Корпус моста заднего (19, 20, 33)	
		1221-2407540	2	Шестерня ведущая (39-42)	
		1221-2407130	2	Стакан (15,16)	
		1221-2407535-А1	2	Водило (6-11,47)	
		1522-2407500	1	Конечная передача левая (1-5, 12, 35,43-46, 48-50, 53, 56-61)	Для серии 1523
		1522-2407500	1	Конечная передача левая (1-5, 12, 35,43-46,48-50,53,56-61)	Для серии 1222
		1522-2407500-01	1	Конечная передача правая (1-5, 13,35,43-46,48-50,53,56-61)	Для серии 1523
		1522-2407500-01	1	Конечная передача правая (1-5, 13,35,43-46,48-50,53,56-61)	Для серии 1222
		1221-2407030	2	Крышка (58, 59)	
		1522-2401030	1	Крышка (23, 24,30-32)	
	1	7217А	2	Подшипник	
	2	1221-2407502-Б	2	Ступица эпицикла	
	3	1221-2497512	4	Штифт	
	4	54.38.619	4	Кольцо	
	5	1221-2407503-А	4	Пластина	
	6	1221-2407538	16	Шайба сателлита	
	7	5x27,8А3	368	Ролик	
	8	1221-2407539	8	Шайба распорная	
	9	5336-2405035-А	8	Сателлит	
10	8x45	8	Штифт		
11	1221-2407556-А	8	Валик		
12	1221-2407511	2	Болт		
13	M12x35	12	Болт		
14	ШП12	12	Шайба		
15	1221-2407131	2	Стакан		
16	217К5	4	Подшипник		
17	1221-2407123	2	Втулка		
18	1522-2407122	2	Шестерня ведомая	Для серии 1523	
	1221-2407122	2	Шестерня ведомая	Для серии 1222	
19	50-4605027	1	Штифт		
20	36-3502037-А	2	Втулка		
21	1522-2401016	2	Прокладка		
23	1522-4605007	2	Втулка		

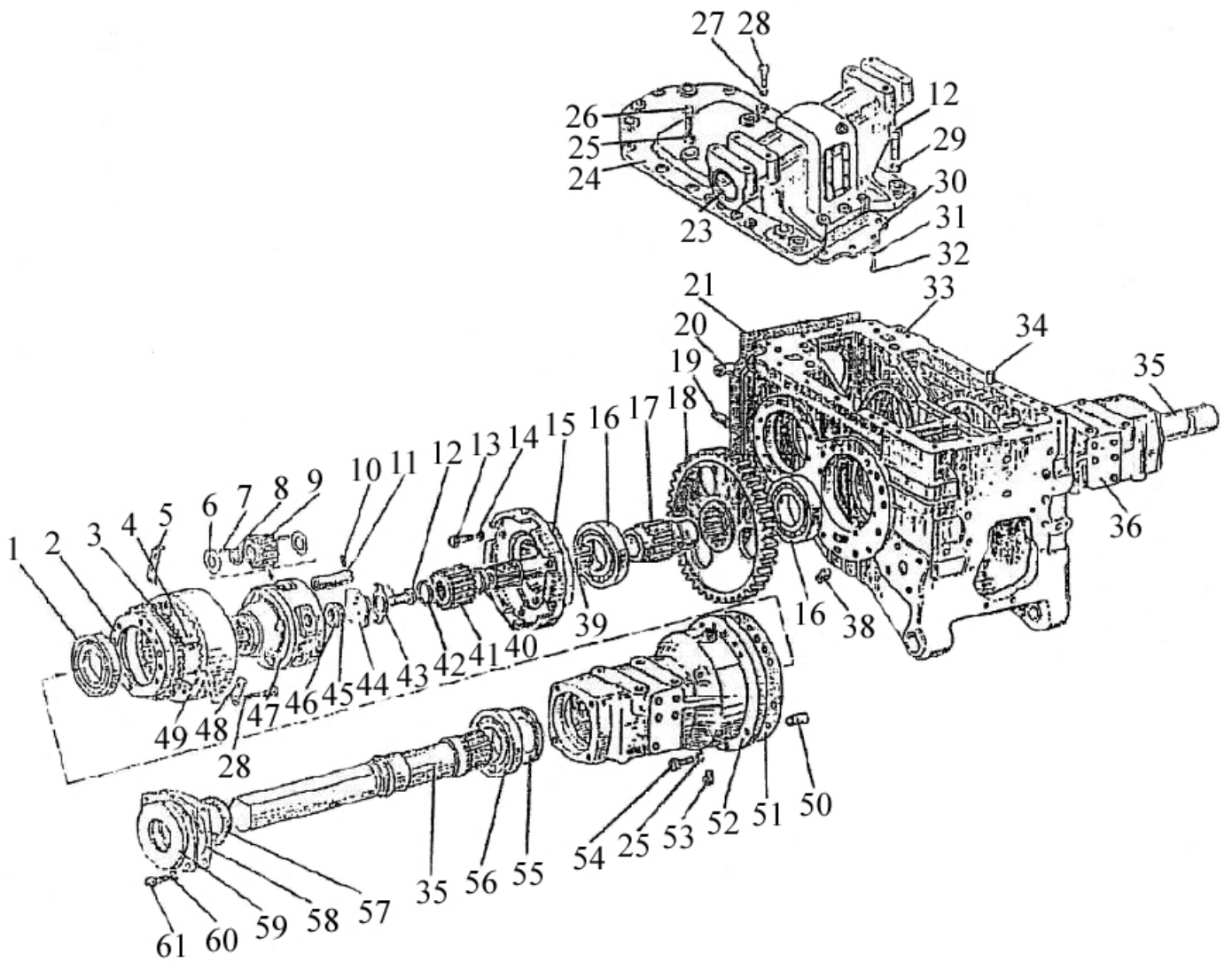


Рис. 57 Корпус заднего моста. Конечная передача.

Группа 24. Задний мост.**Подгруппа 2401,2407. Корпус заднего моста. Конечная передача**

№ рис.	№ поз.	Обозначение	Кол.	Наименование	Примечание
57	24	1522-2401024	1	Крышка	
	25	ШП16	28	Шайба	
	26	M16x80	4	Болт	
	27	ШП14	41	Шайба	
	28	1221-2407505	41	Болт	
	29	ШП20	4	Шайба	
	30	1522-2401026	1	Крышка	
	31	ШП8	8	Шайба	
	32	M8x20	8	Болт	
	33	1522-2401015	1	Корпус	
	34	Д01-015	2	Штифт	
	35	1221-2407082	2	Полуось	
	36	1522-2407018-01	1	Рукав полуоси правый	
	38	70-1701300	1	Пробка магнитная	
	39	1221-2407541	2	Вал	
	40	1221-2407542	2	Втулка	
	41	5336-2405028-А	2	Шестерня ведущая	
	42	2С55	2	Кольцо	
	43	1221-2407507	2	Шайба	
	44	1221-2407537	2	Шайба	
	45	1221-2407506	2-10	Прокладка 0,5 мм	
	46	1221-2407506-01	2-10	Прокладка 0,2 мм	
	47	1221-2407536-Б	2	Водило	
	48	1221-2407504	8	Пластина	
	49	5336-2405050-А	2	Шестерня ведомая	
	50	1221-2407508-01	4	Штифт	
	51	1221-2407552	2	Прокладка	
	52	1522-2407018	1	Рукав полуоси левый	
	53	КГ 1/5"	2	Пробка	
	54	M16x60	24	Болт	
	55	142-2407091	2	Кольцо	
	56	7218А	2	Подшипник	

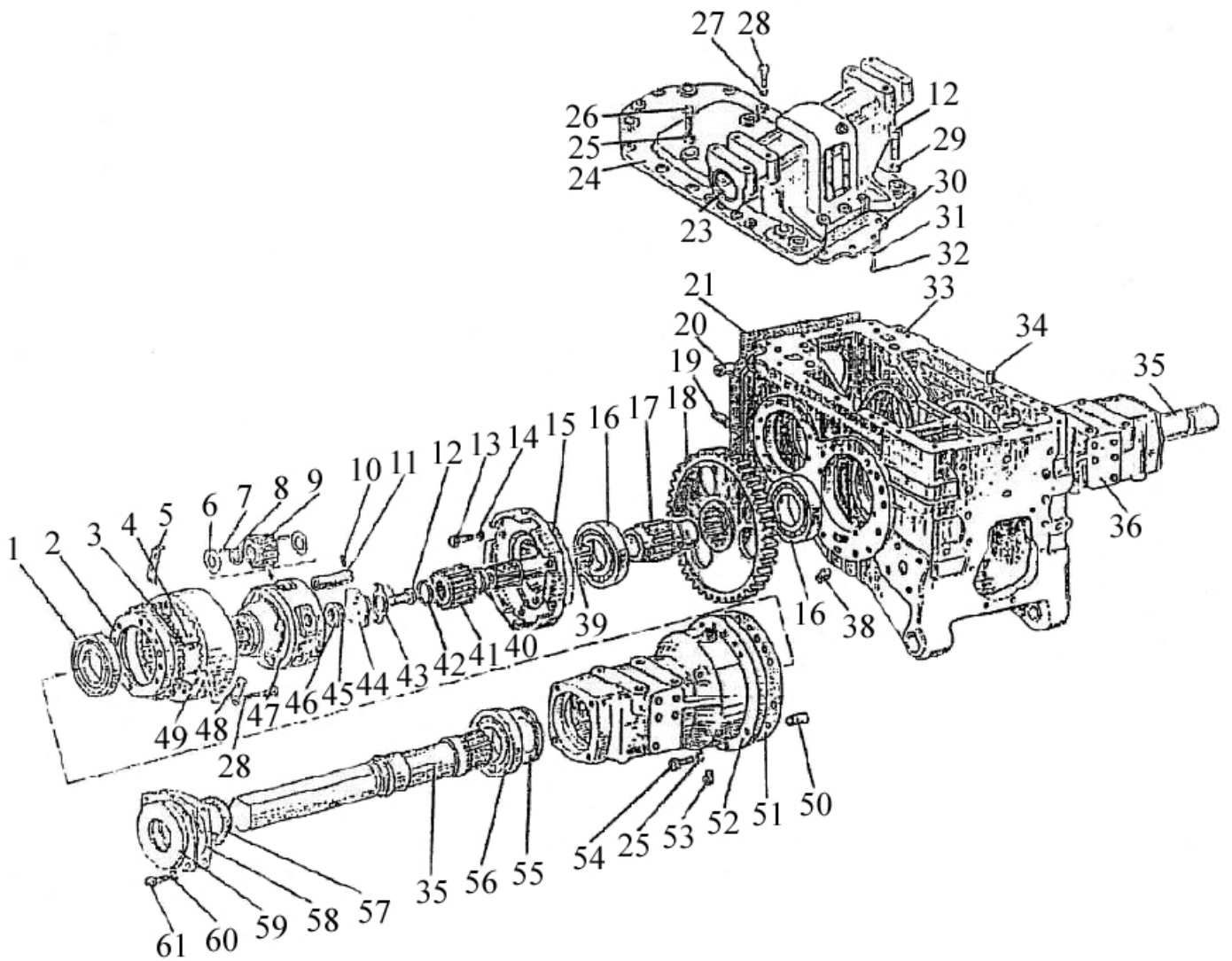


Рис. 57 Корпус заднего моста. Конечная передача.

Группа 24. Задний мост.

Подгруппа 2401,2407. Корпус заднего моста. Конечная передача

№ рис.	№ поз.	Обозначение	Кол.	Наименование	Примечание
57	57	22-90x120-1	2	Манжета	
	58	1221-2407089	2	Прокладка	
	59	1221-2407028	2	Крышка	
	60	ШП10	8	Шайба	
	61	M10x25	8	Болт	

* Для серии 1523 с сухими тормозами

** Для серии 1523 с «мокрыми» тормозами

** Для серии 1222 с сухими тормозами

**** Для серии 1222 с «мокрыми» тормозами

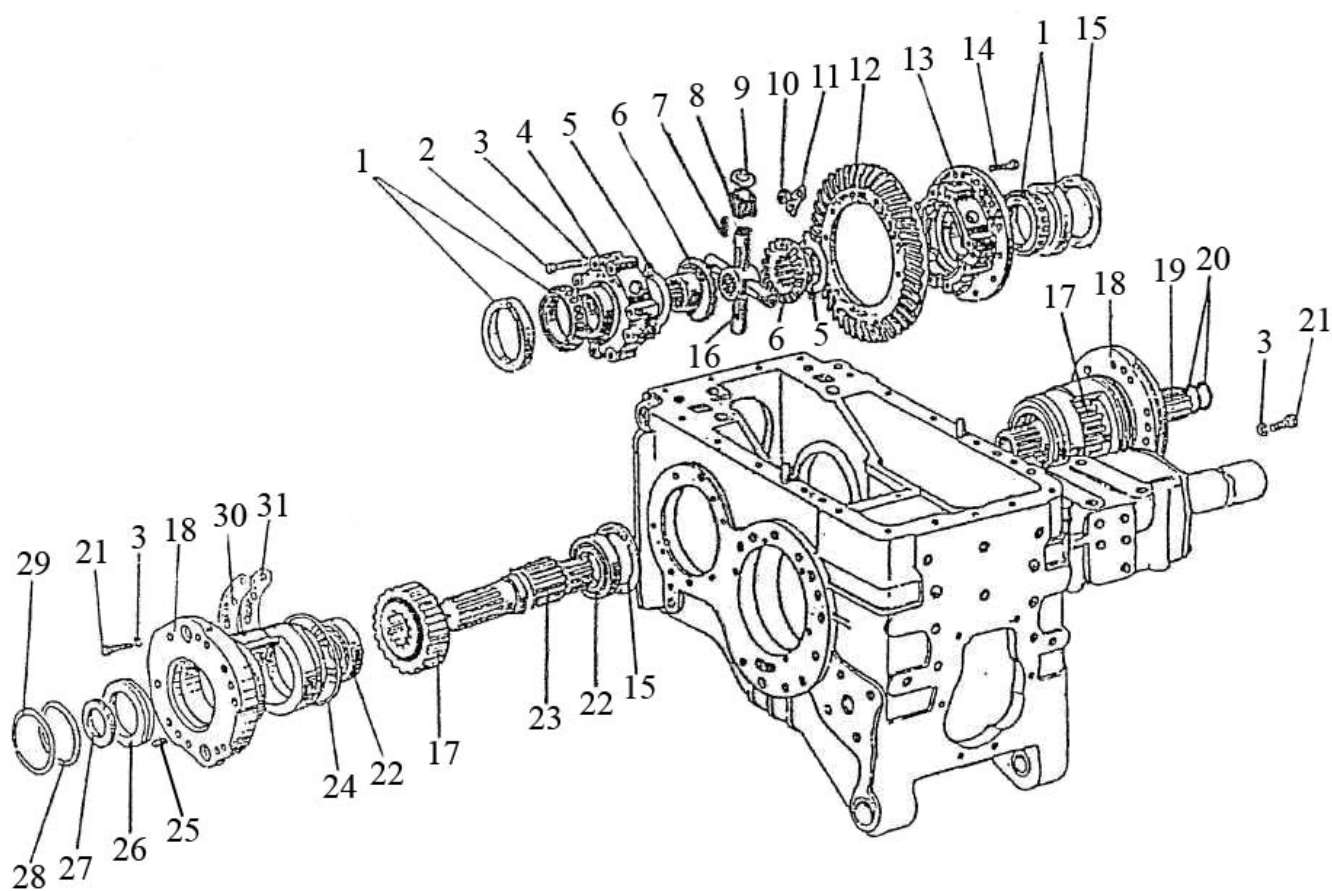


Рис. 58 Дифференциал. Станок подшипников.

Группа 24. Задний мост.**Подгруппа 2403, 2407. Дифференциал. Стакан подшипников.**

№ рис.	№ поз.	Обозначение	Кол.	Наименование	Примечание
58		1522-2403010-A	1	Дифференциал (1-10, 11-14)	
		1522-2403015-02	1	Корпус дифференциала (2, 4, 14)	
		1522-2407060***	1	Стакан левый (15, 17, 18, 22-24, 26-29)	
		1521-2407060***	1	Стакан правый (15, 17-20, 22-24, 26-29)	
		1222-2407040****	1	Стакан левый	
		1221-2407060-02****	1	Стакан правый	
		1522-2403014*	1	Комплект шестерен главной передачи	
		1522-2403014-01**	1	Комплект шестерен главной передачи	
	1	7216A	2	Подшипник	
	2	50-2403034-A	8	Болт	
	3	ШП12	8	Шайба	
	4	1522-2403019	1	Крышка	
	5	1220-2403049	2	Шайба опорная	
	6	1522-2403048	2	Шестерня полуосевая	
	7	4x29,8 A2	100	Ролик	
	8	1522-2403057-Б	4	Сателлит	
	9	1522-2403025-Б	4	Шайба сателлита	
	10	M12	12	Гайка	
	11	50-2403023	6	Пластина стопорная	
	12	50-2403021-Б	1	Шестерня ведомая	
	13	1522-2403018	1	Корпус	
	14	50-1702092	12	Болт призонный M12x42	
	15	1221-2407043	2	Кольцо	
	16	1522-2403062-Б	1	Крестовина	
	17	1522-2407052***	2	Шестерня	
		1222-2407052****	2	Шестерня	
	18	1221-2407042	2	Стакан подшипников	
	19	1521-2407053	1	Вал	
20	035-040-30-1-4	2	Кольцо		
21	M12x35	4	Болт		
22	6-311AШ1	4	Подшипник		
23	1522-2407053	1	Вал		
24	205-210-36-1-4	2	Кольцо		
25	50-1601352	4	Штифт		
26	1221-2407081	2	Обойма		
27	2.2-52x75-1	2	Манжета		
28	115-120-30-1-4	2	Кольцо		

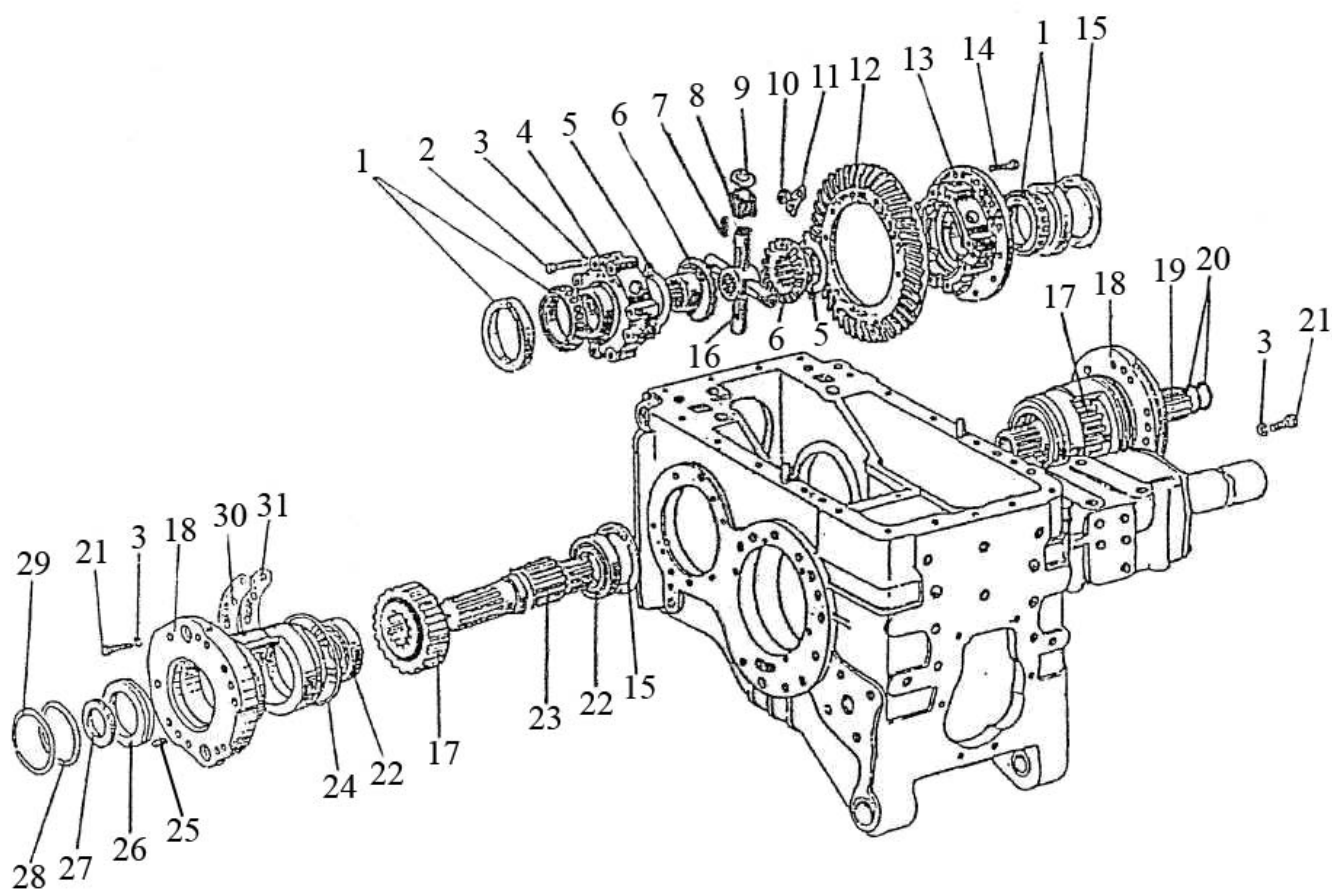


Рис. 58 Дифференциал. Стакан подшипников.

Группа 24. Задний мост

Подгруппа 2403, 2407. Дифференциал. Стакан подшипников.

№ рис.	№ поз.	Обозначение	Кол.	Наименование	Примечание
58	29	C125	2	Кольцо	
	30	1221-2407056	1-8	Прокладка 0,5 мм	
	31	1221-2407057	1-20	Прокладка 0,2 мм	

* Состоит из дет. (1522-1701252; 50-2403021-Б) для тракторов с КП 16х8

** Состоит из дет. (1222-1701252; 50-2403021-Б) для тракторов с КП 24х12

*** Для серии 1523

**** Для серии 1222

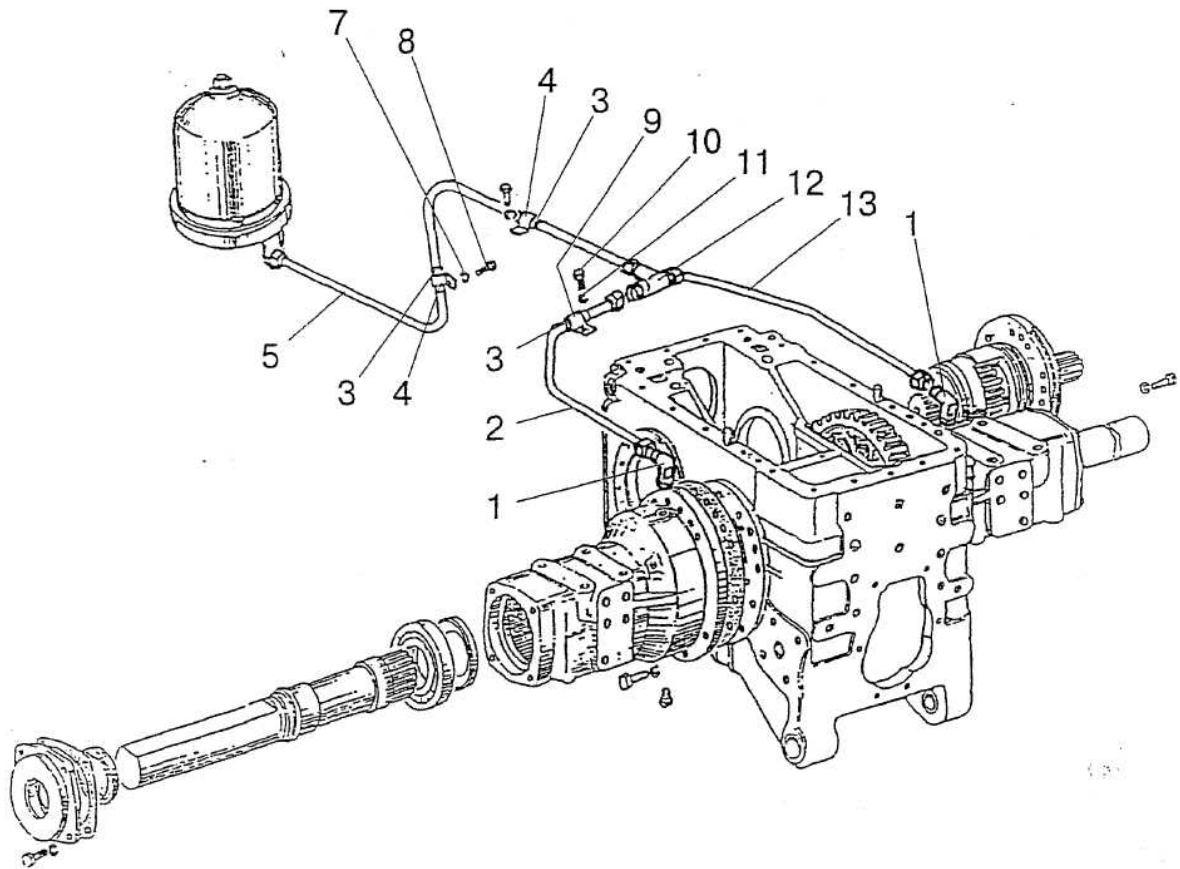


Рис. 59 Конечная передача (смазка)

Группа 24**Подгруппа 2401. Конечная передача (смазка).**

№ рис.	№ поз.	Обозначение	Кол.	Наименование	Примечание
59	1	86-1802088	2	Угольник	
	2	1522-2407330	1	Маслопровод	
	3	1522-2407317	3	Трубка	
	4	70-4802046	2	Хомут	
	5	1522-2407310	1	Маслопровод	
	7	ШП 10	1	Шайба	
	8	M10x20	1	Болт	
	9	70-4802043	1	Кляммер	
	10	M12x25	1	Болт	
	11	ШП 12	1	Шайба	
	12	1221-2407288-02	1	Тройник	
	13	1522-2407320	1	Маслопровод	

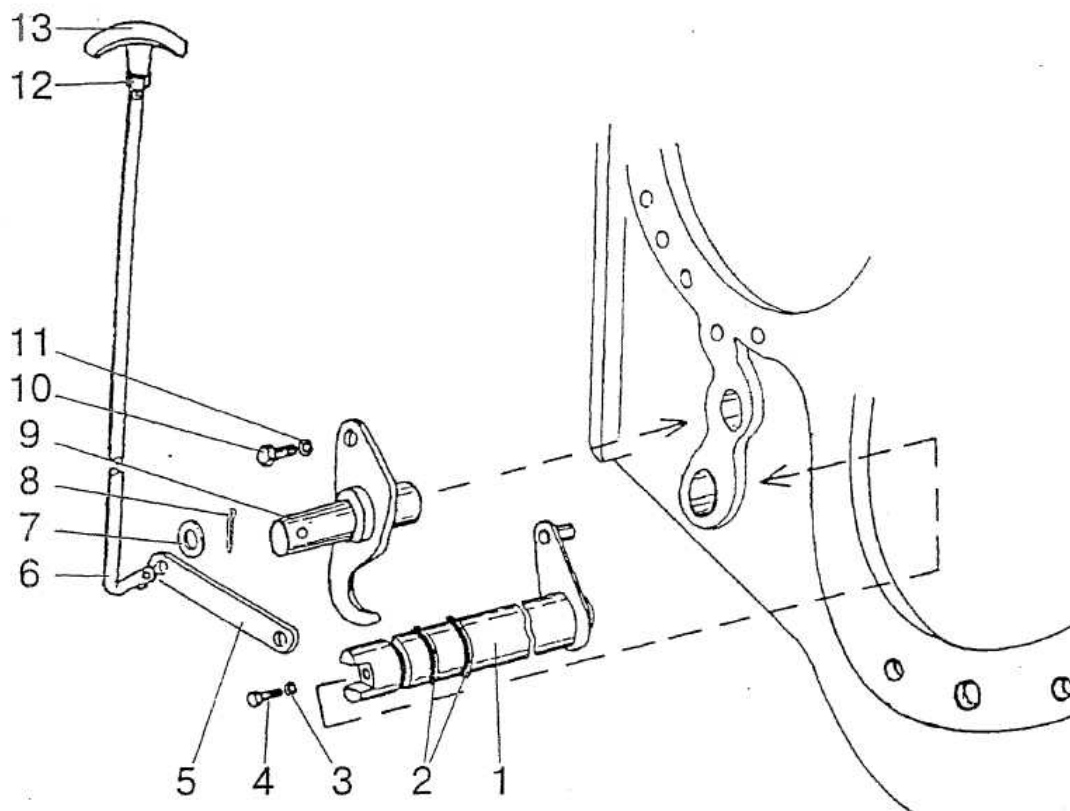


Рис. 60 Механизм переключения ВОМ (независимый/синхронный)

Группа 24**Подгруппа 2401. Механизм переключения ВОМ (независимый/синхронный)**

№ рис.	№ поз.	Обозначение	Кол.	Наименование	Примечание
60	1	100X-2401020-01	1	Валик с поводком	
	2	020-025-30-1-4	2	Кольцо	
	3	ШП8	1	Шайба	
	4	M8x20	1	Болт	
	5	100X-2401024	1	Рычаг	
	6	1522-4216081	1	Тяга	
	7	ШЧ8	1	Шайба	
	8	3.2x18	1	Шплинт	
	9	100X-1602120	1	Фланец оси	
	10	M10x20	1	Болт	
	11	ШП10	1	Шайба	
	12	M8	1	Гайка	
	13	50-1310136-A	1	Рукоятка	

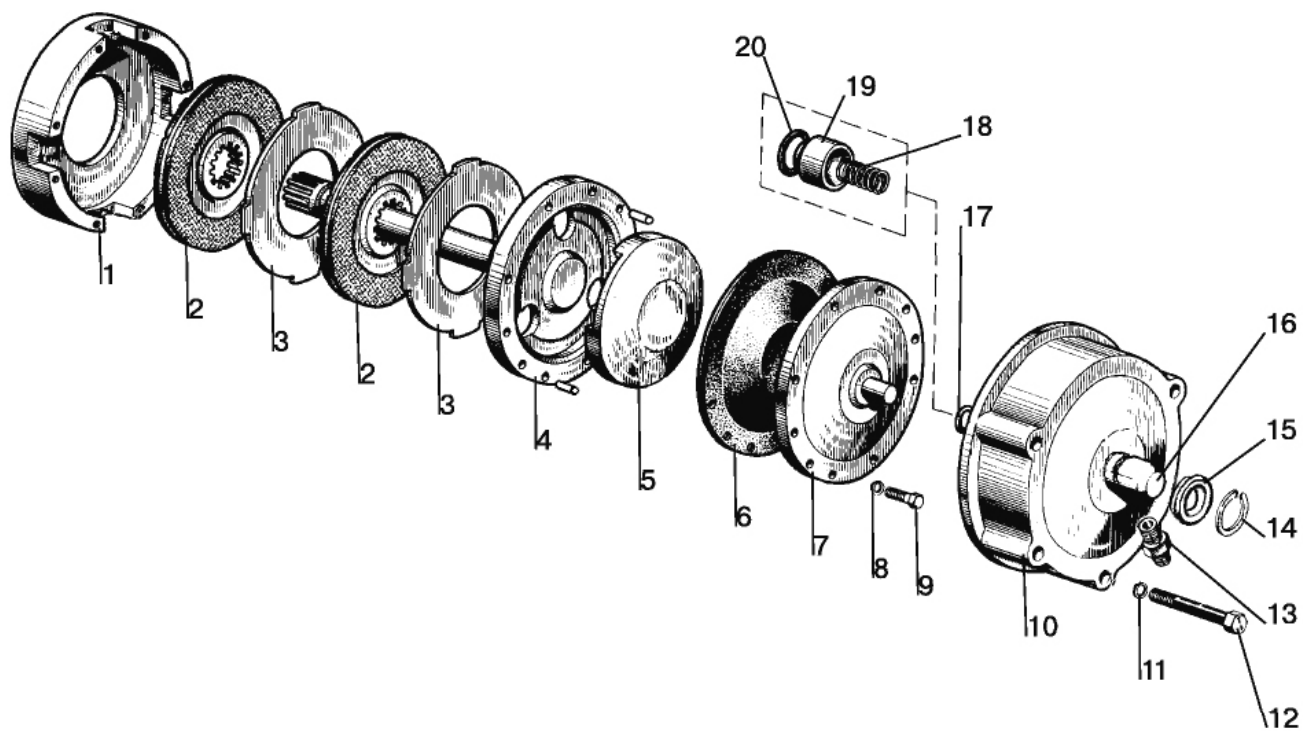


Рис. 61 Механизм блокировки дифференциала

Группа 24**Подгруппа 2409. Механизм блокировки дифференциала.**

№ рис.	№ поз.	Обозначение	Кол.	Наименование	Примечание
61		70-2409010-Б-01	1	Муфта блокировки (1-9)	
		82Р-2409050-02	1	Переходник (10, 13-20)	
	1	70-2409015-А	1	Корпус муфты	
	2	70-3502040-01 или 70-3502040-04	2	Диск	
	3	70-2409028	2	Диск отжимной	
	4	70-2409020-01	1	Вал блокировочный	
	5	70-2409018	1	Диск нажимной	
	6	70-2409021	1	Диафрагма	
	7	70-2409030-Б	1	Крышка диафрагмы	
	8		8	Шайба 8Т ОСТ 37.001.115-75	
	9		8	Болт М8-6gx40.88.35.019 ГОСТ 7795-70	
	10	70-2409035-А6	1	Кожух	
	11		5	Шайба 12 ОТ ОСТ 37.001.115-75	
	12	1522-2409034	5	Болт	
	13	85-3407470	1	Штуцер	
	14		1	Кольцо С40 ГОСТ 13940-86	
	15	82Р-2409036А	1	Уплотнитель	
	16	70-2409026-Б	1	Переходник	
	17	020-025-30-1-4	1	Кольцо уплотнительное	
	18	54-06-448-А	1	Пружина	
	19	70-2409027-А	1	Втулка	
	20	70-2409033-Б	1	Кольцо	

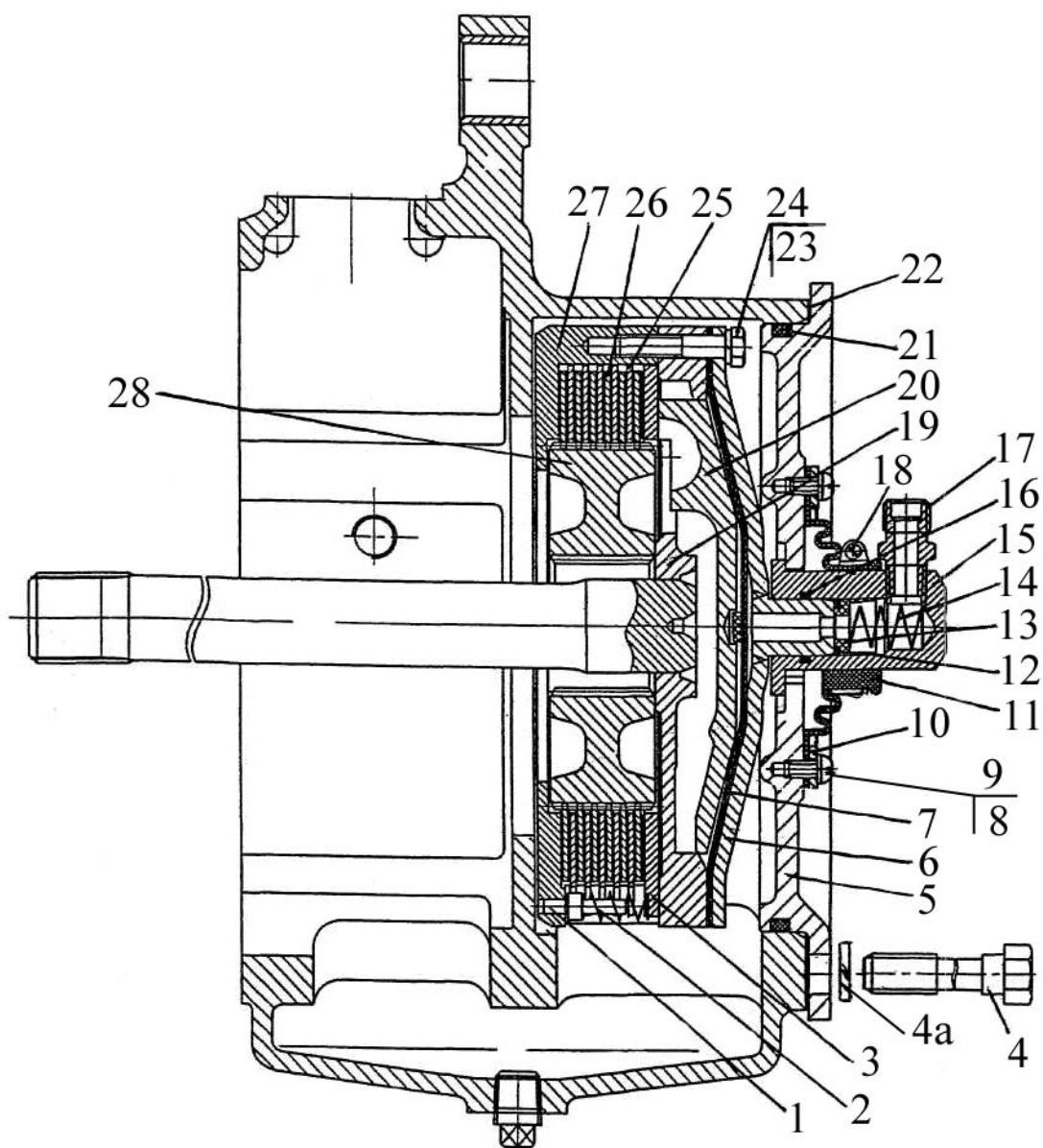


Рис. 62 Муфта блокировки дифференциала «мокрая»

Подгруппа 2409. Механизм блокировки дифференциала (в комплектации с «мокрыми» тормозами)

№ рис.	№ поз.	Обозначение	Кол.	Наименование	Примечание
62		80М-2409010	1	Муфта блокировки (1-3,6,7,19,20,23-28)	
		1221М-2409050-01	1	Переходник (5,8-18,21)	
	1	80М-2409002	4	Палец	
	2	50-1702148-А	4	Пружина фиксатора	
	3	80М-2409028	1	Диск отжимной (S=4,7mm)	
		80М-2409028-01*	*	Диск отжимной (S=4,4mm)	
		80М-2409028-02*	*	Диск отжимной (S=4,1 мм)	
		80М-2409028-03*	*	Диск отжимной (S=3,8mm)	
		80М-2409028-04*	*	Диск отжимной (S=3,5mm)	
		80М-2409028-05*	*	Диск отжимной (S=3,2mm)	
		80М-2409028-06*	*	Диск отжимной (S=3,0mm)	
	4	1221М-3502039	5	Болт	
	4а	ШП14	5	Шайба	
	5	1221М-2409034-01	1	Крышка	
	6	70-2409030-Б	1	Крышка диафрагмы	
	7	70-2409021	1	Диафрагма	
	8	В.М6х10	8	Винт	
	9	ШП 6	8	Шайба	
	10	80М-2409037	1	Кольцо	
	11	80М-2409036	1	Уплотнитель	
	12	70-2409033-Б	1	Кольцо	
	13	70-2409027-А	1	Втулка	
	14	54-06-448-А	1	Пружина	
	15	70-2409026-Б	1	Переходник	
	16	020-025-30-1-4	1	Кольцо	
	17	85-3407470	1	Штуцер	
	18	32-50/9С6W	1	Хомут «НОРМА»	
	19	70-2409020-02	1	Вал блокировочный	
20	80М-2409018	1	Диск нажимной		
21		1	Кольцо 205-215-58-2-2 ГОСТ 18829-73/ГОСТ 9833-73		
22	1221М-2409051	1	Прокладка		
23	М8х40	8	Болт		
24	ШП8	8	Шайба		
25	80М-2409016	5	Диск промежуточный		
26	2522-1802035-А	6	Диск ведущий		
27	80М-2409015	1	Корпус муфты		
28	80М-2409001	1	Ступица		

Подбирается при сборке для обеспечения требуемого зазора

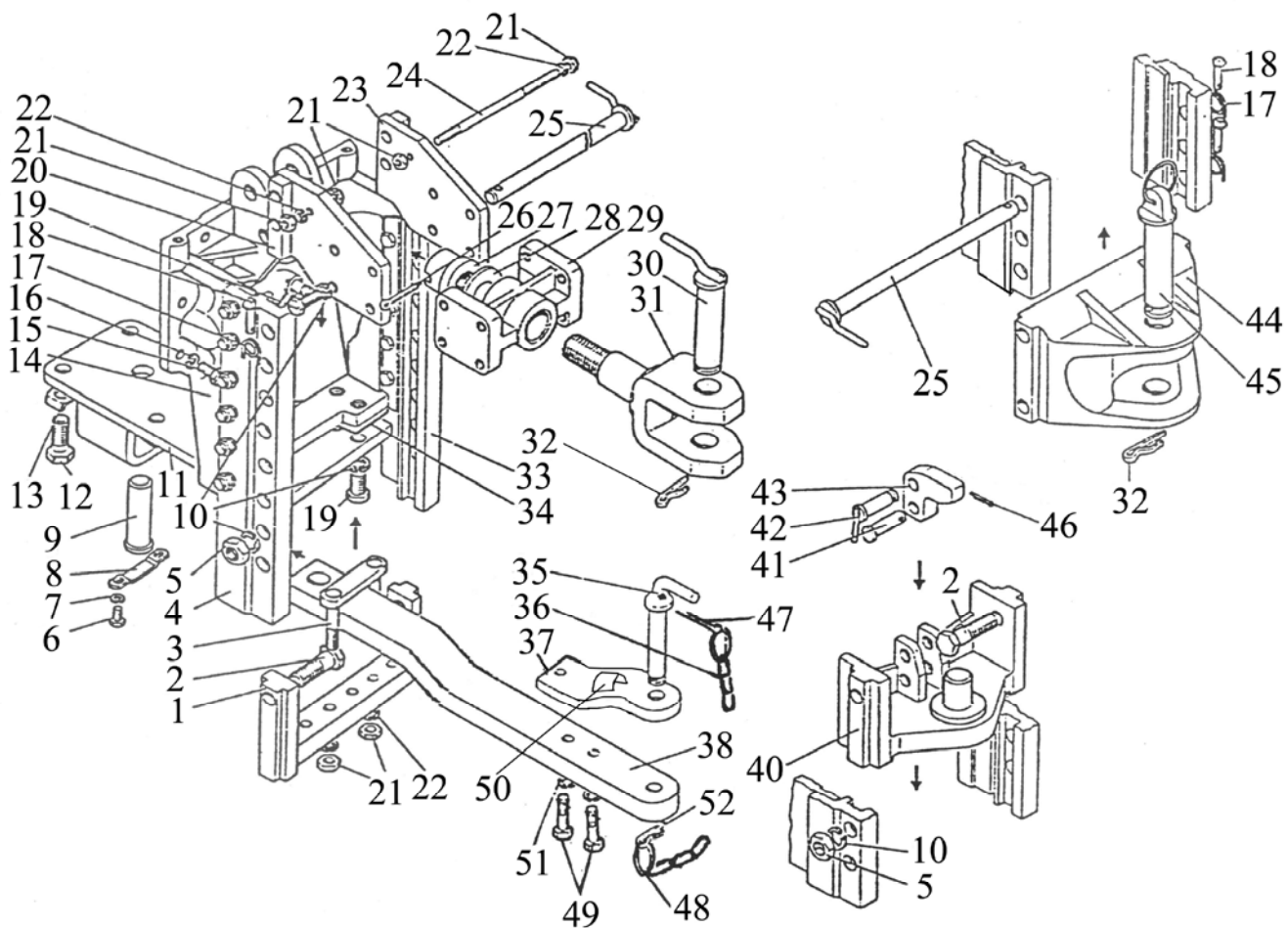


Рис. 63 Тягово-сцепное устройство

Группа 27. Тягово-цепное устройство
Подгруппа 2707. Тягово-цепное устройство

№ рис.	№ поз.	Обозначение	Кол.	Наименование	Примечание
63		1322-2707160		Питон (40,41,42,43,46,39,2,5,10)	
		1321-2707050-Б		Вилка (19,20,21,22,23,24,26-32)	
		2022-2707150		Тяга (35,36,37,38,47,48,49,50,51,52)	
		1523-2707145		Накладка (37,50)	
	1	1322-2707130	1	Поперечина	
	2	1322-2707133	4	Болт	
	3	1322-2707120-Б	1	Скоба	
	4	2022-2707062	1	Направляющая	
	5	M20x1,5	4	Гайка	
	6	M10x20	2	Болт	
	7	ШП 10	2	Шайба	
	8	1522-2707126	1	Пластина	
	9	1522-2707127	1	Ось	
	10	ШП 20	20	Шайба	
	11	1522-2707020-Б	1	Плита	
	12	1321-2707014	4	Болт	
	13	1222-2707137	2	Пластина	
	14	1522-2707061-Б	1	Кронштейн	
	15	70-4605036	12	Болт	
	17	A61.05.004	2	Кольцо	
	18	A61.05.005	2	Чека	
	19	680-2707024	12	Болт	
	20	1321-2707070-Б	1	Пластина (лев.)	
	21	M16	6	Гайка	
	22	ШП 16	4	Шайба	
	23	1321-2707070-01	1	Пластина (пр.)	
	24	1522-2707244	1	Стяжка	
	25	1522-2707030-Б	2	Палец	
	26	6,3x63	1	Шплинт	
	27	1522-2707243	1	Гайка	
	28	1522-2707242	1	Шайба	
	29	1321-2707051-Б	1	Кронштейн	
	30	1321-2707040-Б	1	Шкворень	
	31	1321-2707052	1	Вилка	
	32	1321-2707042	2	Шплинт	
33	2022-2707062-01	1	Направляющая		
34	1522-2707135	2	Пластина		
	1522-2707135-01	2	Пластина		
	1522-2707135-02	2	Пластина		
35	1522-2707079-А	1	Шкворень		

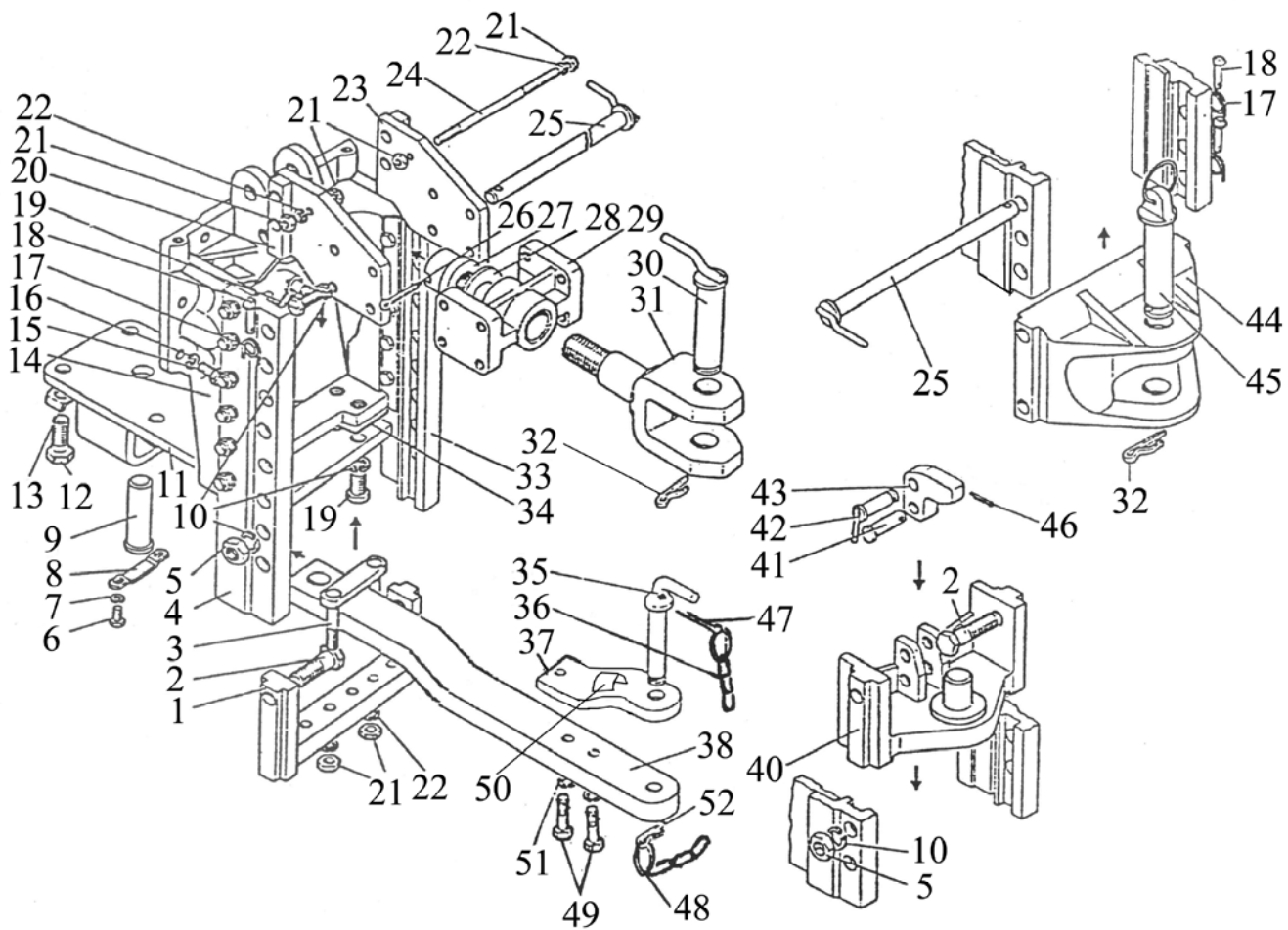


Рис. 63 Тягово-цепное устройство

Группа 27. Тягово-сцепное устройство
Подгруппа 2707. Тягово-сцепное устройство

№ рис.	№ поз.	Обозначение	Кол.	Наименование	Примечание
63	36	70-4235035	2	Цепочка	
	37	1523-2707143	1	Накладка	
	38	2022-2707144	1	Тяга	
	40	1322-2707165	1	Плита с питоном	
	41	1322-2707162-01	1	Палец	
	42	1322-2707180	1	Палец	
	43	1322-2707161	1	Упор	
	44	1321-2707111-А	1	Вилка	
	45	1321-2707140-Б	1	Шкворень	
	46	4x36	1	Шплинт	
	47	3,2x25	1	Шплинт	
	48	H50-4202146	1	Кольцо	
	49	1523-2707149	2	Болт	
	50	1523-2707142	1	Скоба	
	51	1523-2707146	2	Шайба	
	52	A61.07.001-А	1	Шплинт	

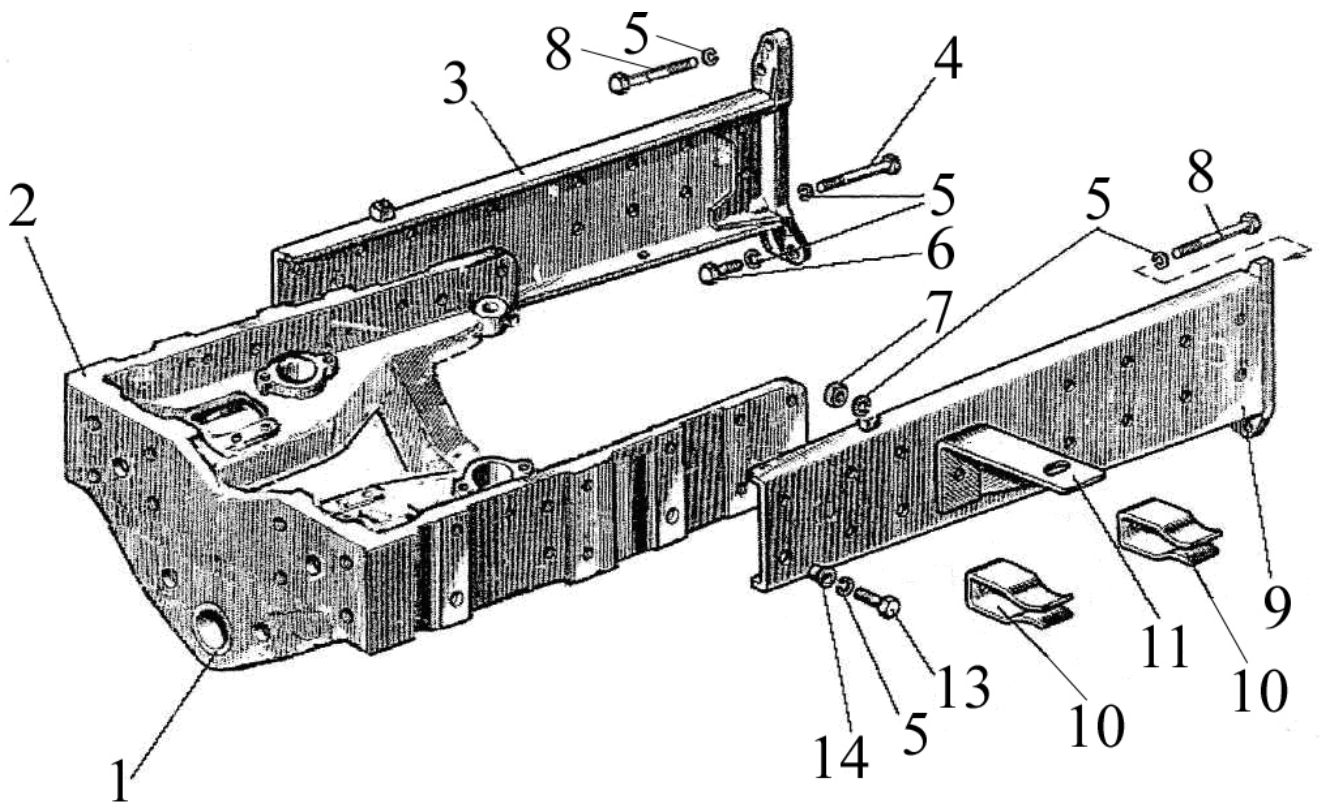


Рис. 64 Полурама

Группа 28. Рама
Подгруппа 2800. Полурама

№ рис.	№ поз.	Обозначение	Кол.	Наименование	Примечание
64	1	40-3001022	2	Втулка	
	2	1520-2801016	1	Брус передний	
	3	1523-2801030	1	Лонжерон правый	
	4	70-2800016	4	Болт	
	5	ШП16	6	Шайба	
	6	M16x60	4	Болт	
	7	M16	2	Гайка	
	8	M16x70	2	Болт	
	9	1523-2801020	1	Лонжерон левый	
	10	50-3913214	2	Зажим	
	11	80-3919106	2	Кронштейн	
	13	M1 6x50	4	Болт	
	14	50-2800011	4	Втулка	

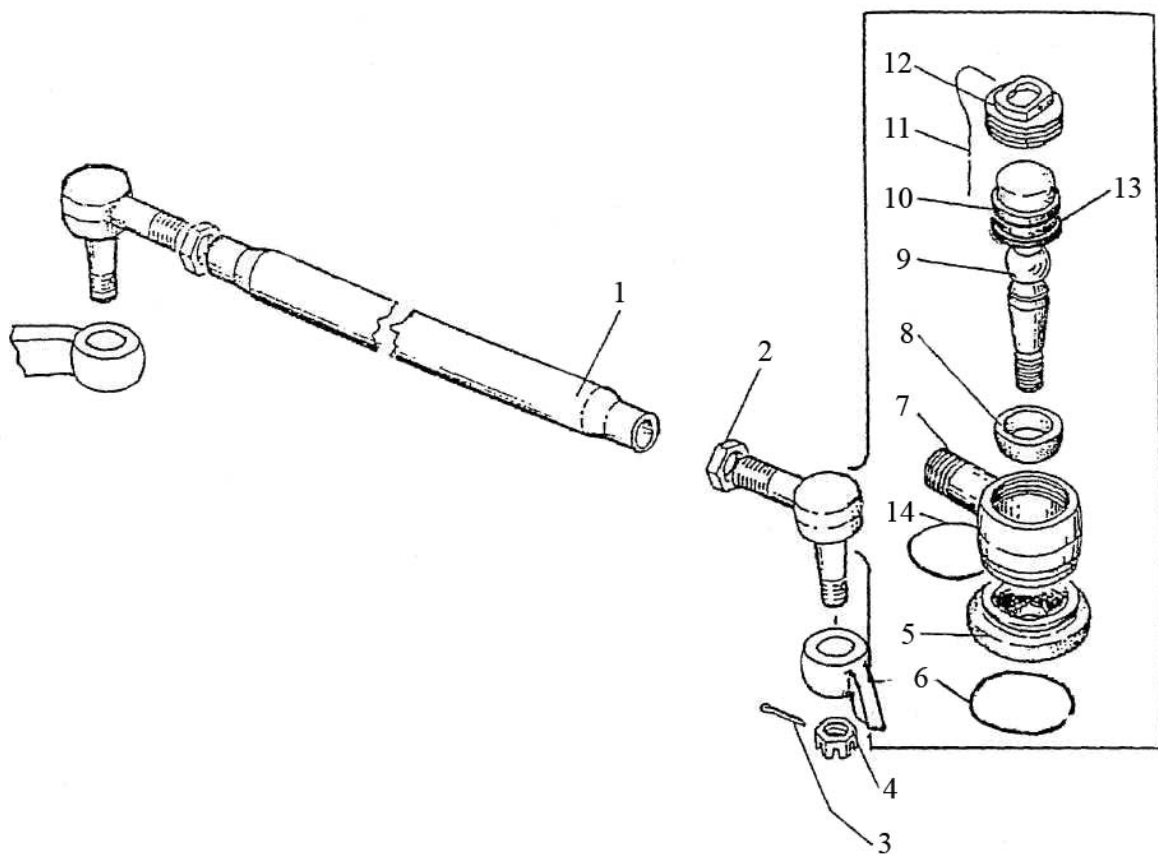


Рис. 65 Тяга рулевая

Группа 30
Подгруппа 3003. Тяга рулевая

№ рис.	№ поз.	Обозначение	Кол.	Наименование	Примечание
65		1220-3003010-01	1	Тяга в сборе (1,2,4-14)	
		1220-3003020-А	1	Шарнир с правой резьбой (5-14)	
		1220-3003020-А-01	1	Шарнир с левой резьбой (5-14)	
	1	1220-3003011	1	Труба	
	2	1220-3003013	1	Контргайка с правой резьбой	
		1220-3003013-01	1	Контргайка с левой резьбой	
	3	4x36	2	Шплинт	
	4		2	Гайка М20х1,5 ГОСТ 5919-73	
	5	1220-3003025-А	2	Чехол	
	6	1220-3003029	2	Кольцо	
	7	1220-3003022	1	Корпус шарнира с правой резьбой	
		1220-3003022-01	1	Корпус шарнира с левой резьбой	
	8	1220-3003023	2	Вкладыш верхний	
	9	1220-3003021	2	Палец шаровой	
10	1220-3003028	2	Вкладыш нижний		
11	2,0-0-С	2	Проволока L=270 мм		
12	50-3003018-Б	2	Пробка		
13	1220-3003027	2	Вкладыш		
14	1220-3003024	2	Кольцо		

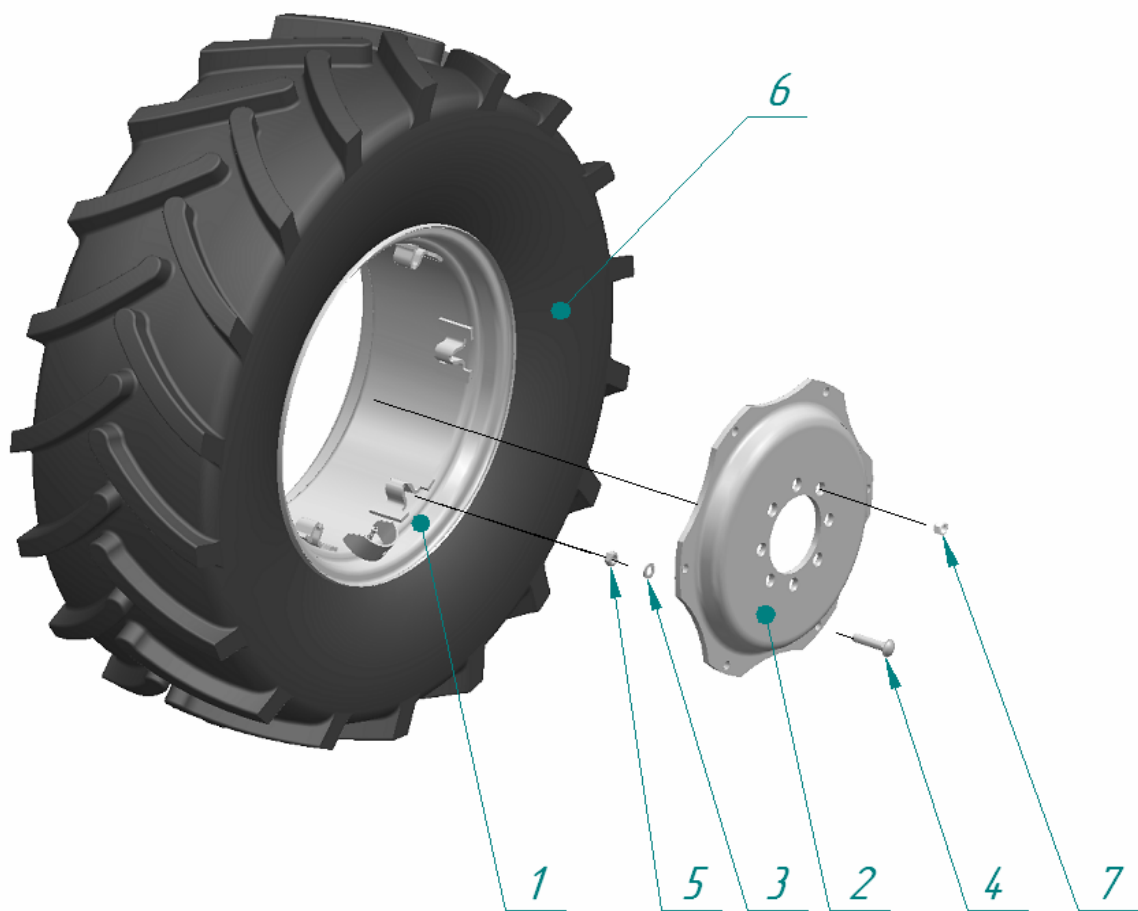


Рис. 66 Колеса передние ведущие

Группа 31. Колеса и ступицы
Подгруппа 3101. Колеса передние ведущие

№ рис.	№ поз.	Обозначение	Кол.	Наименование	Примечание
66		1221-3101010-01 1221-3101010	2	Колесо (с шиной 420/70R24) (1-6) или Колесо (с шиной 14.9R24) (1-6)	
		W12-24-3101020-01 или 880.3101012-01	2	Колесо W12x24 (1,2,3,4,5)	
	1	W12-24-3101035	2	Обод W12x24 с кронштейнами	
	2	W12-24-3101017	2	Диск	
	3	52-2301065	12	Шайба	
	4	1221-3101011	12	Болт	
	5	1221-3101013	12	Гайка или Гайка M16x1.5	
6		2	Шина 420/70R24 или 14.9R24		
7	40-3103017-01	16	Гайка		

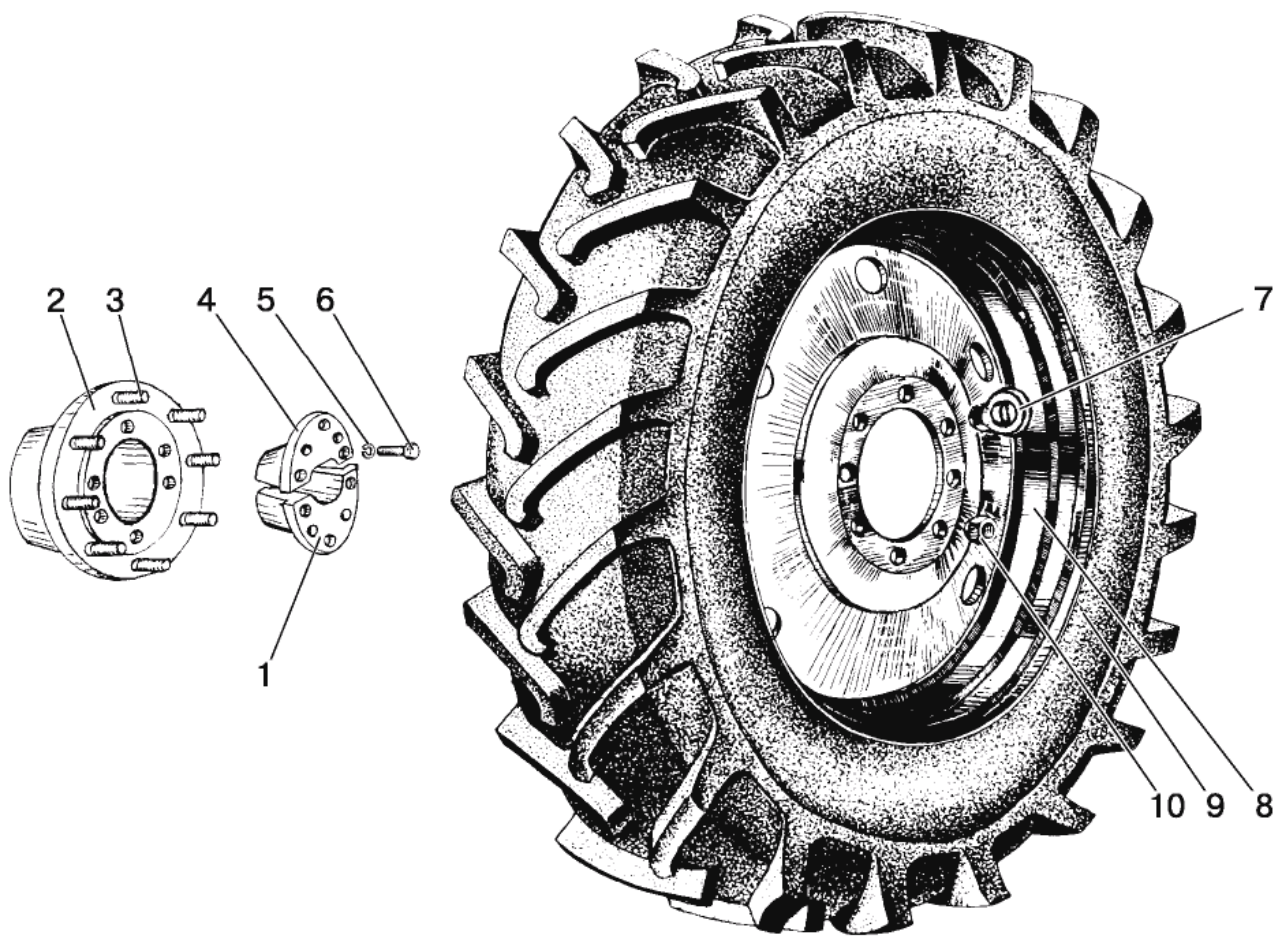


Рис. 67 Колеса задние ведущие

Группа 31. Колеса и ступицы
Подгруппа 3104. Ступицы задних колес
Подгруппа 3107. Колеса задние ведущие

№ рис.	№ поз.	Обозначение	Кол.	Наименование	Примечание
67		1220-3104010	2	Ступица (1-7, 10)	
	1	1220-3104012	1	Вкладыш	
	2	1220-3104011	1	Ступица	
	3	40-3104021	8	Болт	
	4	1220-3104012-01	1	Вкладыш	
	5		6	Шайба ШП 20	
	6	70-4605036	6	Болт	
	7	70-3104019	2	Гайка специальная	
		1522-3107010	2	Колесо 520/70R38 (в сборе с шиной 8,9)	
		886.3107012 или		Колесо DW16Lx38	
	8	DW 15Lx38-3107020 или	2	Колесо DW15Lx38	
		8746.3107012ПЗ		Колесо DW15Lx38	
	9		2	Шина 520/70R38	
		1221-3107010*	2	Колесо 18,4R38 (в сборе с шиной 8,9)	
	8	DW 15Lx38-3107020 или	2	Колесо DW15Lx38	
		8746.3107012ПЗ			
	9		2	Шина 18,4R38*	
	10	36-3104019	16	Гайка	

* - по заказу (дополнительная комплектация)

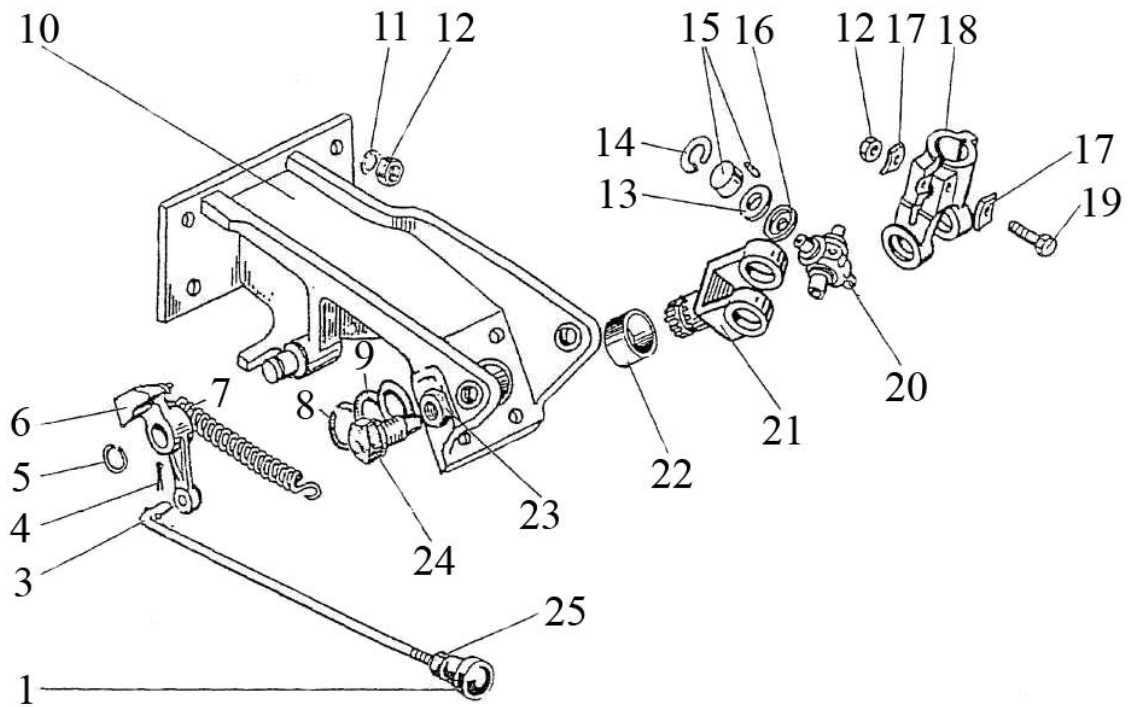


Рис. 68 Колонка рулевая

**Группа 34. Управление рулевое.
Подгруппа 3401. Колонка рулевая.**

№ рис.	№ поз.	Обозначение	Кол.	Наименование	Примечание
68	1	70-4803060	1	Рукоятка	
	3	822-3401001	1	Тяга	
	4	2,0x12	1	Шплинт	
	5	C18	1	Кольцо	
	6	85-3401014-01	1	Фиксатор	
	7	50-1310158-Б	1	Пружина	
	8	C20	1	Кольцо	
	9	80-3401019	1	Шайба	
	10	822-3401120	1	Кронштейн	
	11	ШП 10	4	Шайба	
	12		4	Гайка М10 ГОСТ 5915-70	
	13	50-3401064	4	Сальник	
	14	C19	4	Кольцо	
	15	904700УС17	4	Подшипник	
	16	50-3401063	4	Обойма	
	17	80-3401013	2	Шайба	
	18	50-3401061-А	1	Вилка	
	19		1	Болт М10x45 ГОСТ 7795-70	
	20	50-3401062	1	Крестовина	
	21	85-3401156-Б	1	Вилка	
	22	85-3401016	1	Втулка	
	23		1	Гайка М20x1,5 ГОСТ 15522-70	
	24	80-3401089	2	Винт	
	25		1	Гайка М8 ГОСТ 5915-70	

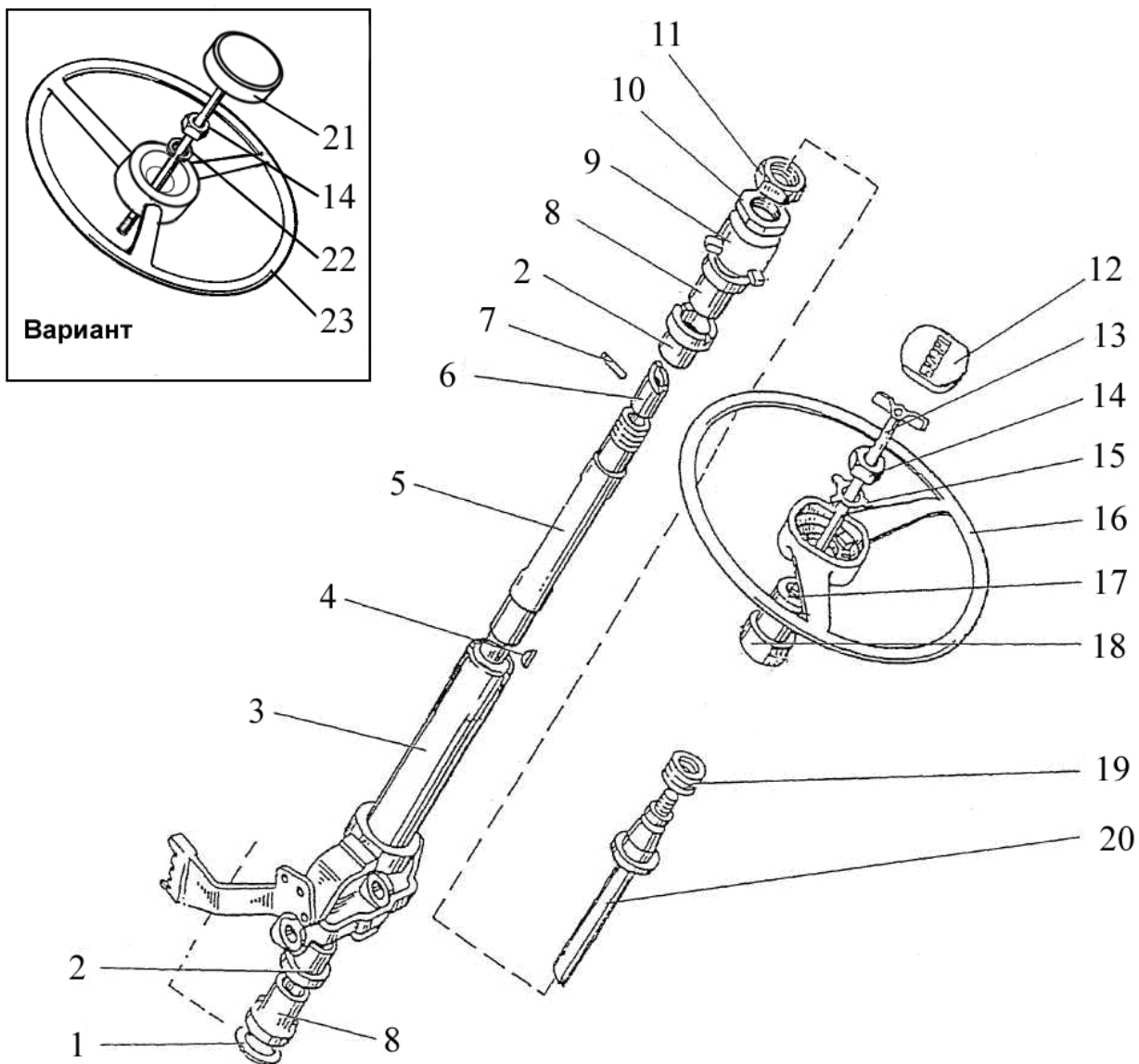


Рис. 69 Колонка рулевая

**Группа 34. Управление рулевое.
Подгруппа 3401. Колонка рулевая.**

№ рис.	№ поз.	Обозначение	Кол.	Наименование	Примечание
69	1	600-3401012	1	Шайба	
	2	70-3401077-Б	2	Амортизатор	
	3	822-3401080	1	Труба	
	4	5x10	1	Шпонка	
	5	70-3401055	1	Вал промежуточный	
	6	70-3401054-Б	1	Хвостовик вала	
	7	ШЦК 8x36	1	Штифт	
	8	70-3401076	2	Втулка	
	9	80-3709022	1	Отбойник	
	10	70-3401078	1	Гайка	
	11	70-3401079	1	Контргайка	
	12	80-3401082	1	Крышка	
	13	80-3401140	1	Зажим	
	14		1	Гайка М16x1,5 ГОСТ 5915-70	
	15	50-3401091	1	Шайба	
	16	80-3402015	1	Колесо рулевое	
	17	80-3709025*	1	Втулка внутренняя	
	18	80-3709026-Б*	1	Втулка средняя	
	19	50-4608057*	1	Пружина	
	20	85-3401175**	1	Вал	
	21	822-3401140-А1	1	Зажим	
	22	ШП 16	1	Шайба	
	23	70-3402015-А	1	Рулевое колесо	

* Для реверса не устанавливать

** Для реверса 70-3401074-Б

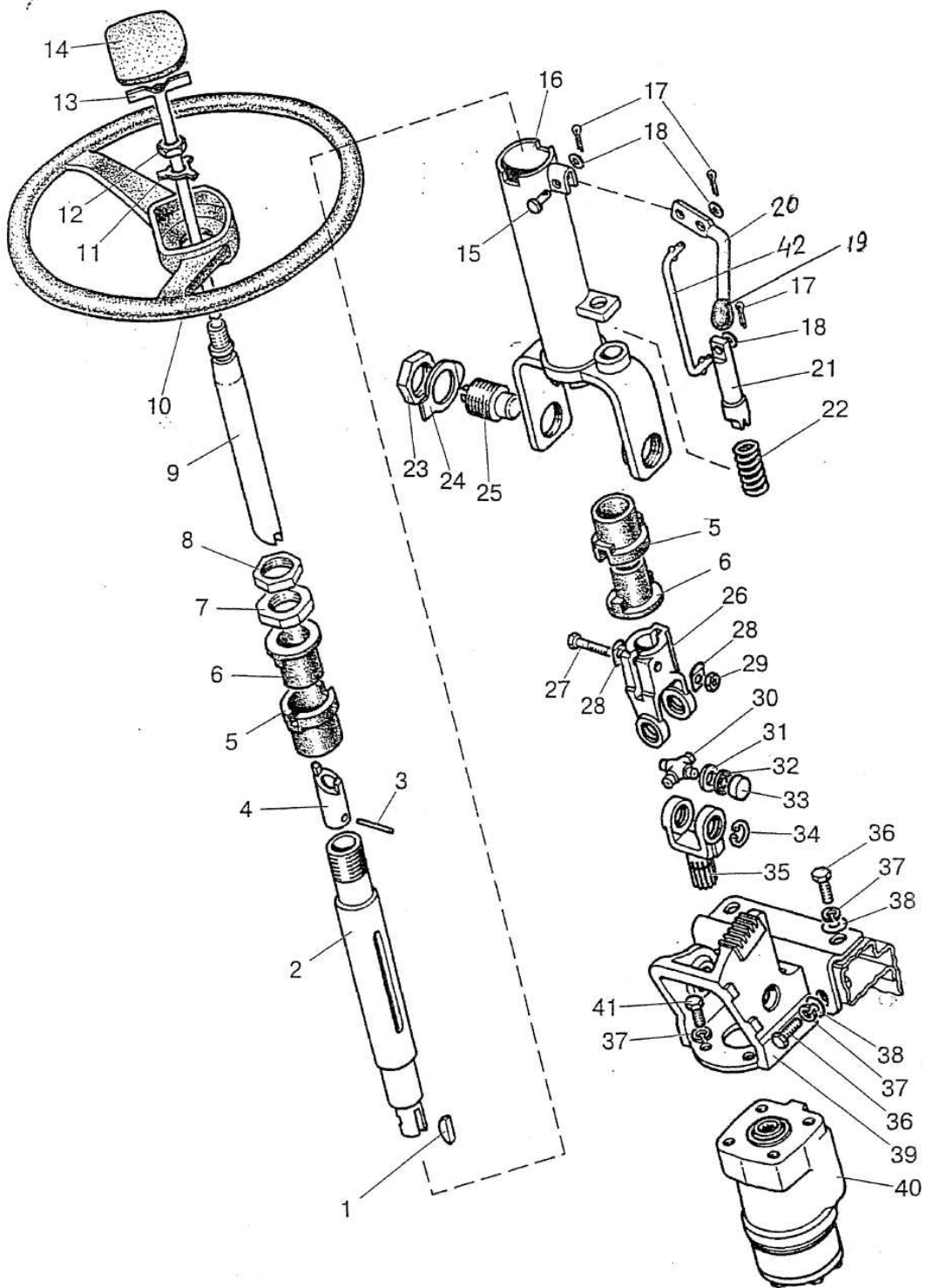


Рис. 70 Колонка рулевая (реверс)

Группа 34

Подгруппа 3401. Колонка рулевая (реверс)

№ рис.	№ поз.	Обозначение	Кол.	Наименование	Примечание
70	1	5x10	1	Шпонка	
	2	70-3401055	1	Вал	
	3	ШЦК 8x36	1	Штифт	
	4	70-3401054-Б	1	Хвостовик	
	5	70-3401077-Б	2	Амортизатор	
	6	70-3401076	2	Втулка	
	7	70-3401078	1	Гайка	
	8	70-3401079	1	Контргайка	
	9	70-3401074-Б*	1	Вал	
	10	80-3402015	1	Рулевое колесо	
	11	50-3401091*	1	Шайба	
	12		1	Гайка М16x1,5* ГОСТ 5915-70	
	13	80-3401140*	1	Зажим	
	14	80-3401082*	1	Крышка	
	15	6x18	1	Палец	
	16	70-3401020	1	Труба	
	17	2x12	3	Шплинт	
	18	ШЧ 6	3	Шайба	
	19	70-3401093	1	Наконечник рычага	
	20	70-3401083	1	Рычаг	
	21	70-3401088-Б	1	Фиксатор	
	22	70-3401087	1	Пружина	
	23		2	Гайка М27x2 ГОСТ 15522-70	
	24	70-3401028	2	Шайба	
	25	70-3401089	2	Винт	
	26	50-3401061-А	1	Вилка	
	27		1	Болт М10x45 ГОСТ 7795-70	
	28	80-3401013	2	Шайба	
	29		1	Гайка М10 ГОСТ 5915-70	
	30	50-3401062	1	Крестовика	
	31	50-3401063	4	Обойма	
	32	50-3401064	4	Сальник	
	33	904700 УС17	4	Подшипник роликовый игольчатый	
	34	С19	4	Кольцо	
	35	85-3401156-Б	1	Вилка	
	36		4	Болт М10x25 ГОСТ 7795-70	
	37	ШП10	8	Шайба	
	38	ШЧ10	4	Шайба	
	39	80В-3401120	1	Кронштейн	
	40	82В-3407060	1	Насос-дозатор	
	41		4	Болт М10x30 ГОСТ 7795-70	
	42	70-3401084	1	Тяга	

* Переставляется с переднего хода

Группа 34**Подгруппа 3405. Гидроцилиндр 50x25-200**

№ рис.	№ поз.	Обозначение	Кол.	Наименование	Примечание
71		Ц50-3405215-А	1	Гидроцилиндр 50x25-200 (2-16)	
	1	Ц50-3405220	1	Корпус цилиндра	
	2	ШС-25	2	Подшипник	
	3	В42	4	Кольцо	
	4	Ц50-3405218-Б	1	Крышка передняя	
	5	045-050-30-1-4	2	Кольцо	
	6	Ц50-3405223-Б	1	Поршень	
	7	Ц50-3405222	1	Гайка поршня	
	8	24 251797 L43 50-34 - 20,5*	1	Уплотнение поршня	
	9	025-028-19-1-4	1	Кольцо	
	10	Ц50-3405228	1	Кольцо защитное	
	11	24 223269 T20 25-33-5,7*	1	Уплотнение штока	
	12	24 004792 PU 625-33,6- 6,5*	1	Манжета штока	
	13	А.М8x10	1	Винт	
	4	Ц50-3405224	1	Гайка накидная	
	15	Ц50-3405221-Б	1	Шток	
	16	24 223123 OMS-MR 25- 32.3-3*	1	Уплотнение штока	
	17	24 226044 SB 25-28-5.5*	2	Направляющая штока	

* Уплотнительные элементы фирмы «Фройденберг» Германия

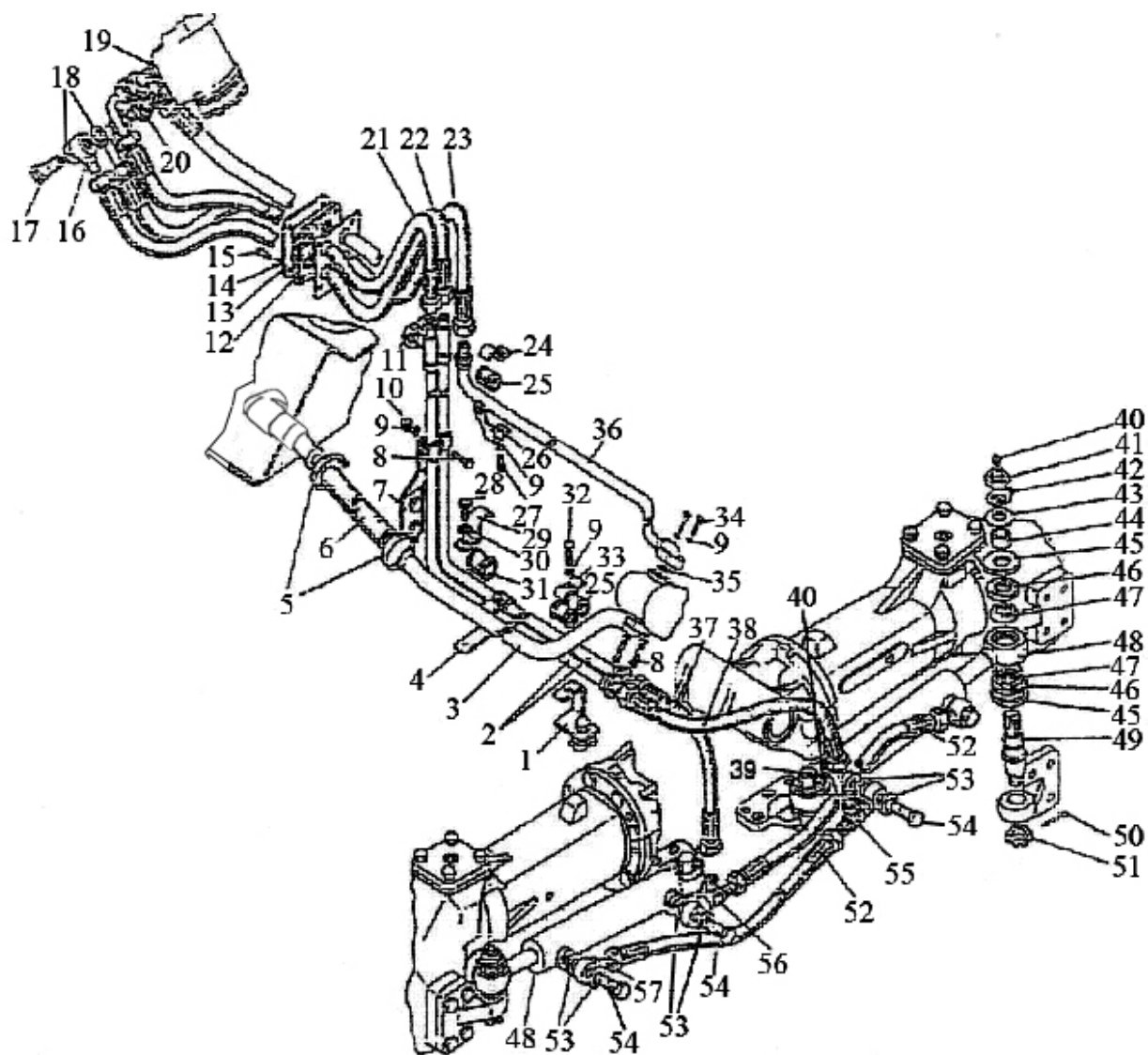


Рис. 72 Управление рулевое гидрообъемное

Группа 34**Подгруппа 3407. Управление рулевое гидрообъемное**

№ рис.	№ поз.	Обозначение	Кол.	Наименование	Примечание
72	1	1522-3407017	1	Кронштейн	
	2	1522-3407050-Б	2	Маслопровод	
	3	1221-3407030	1	Маслопровод	
	4	85-3407107	1	Планка	
	5	25-40 «Норма»	2	Хомут	
	6	1321-3407018-03	1	Шланг	
	7	80В-3407012	1	Кронштейн	
	8	М8х40	3	Болт	
	9	ШП8	9	Шайба	
	10	М8	4	Гайка	
	11	Н.036.12.010	2	Заглушка	
	12	2522-6703034	1	Прокладка	
	13	1522-3407011	1	Крышка	
	14	ШП 6	4	Шайба	
	15	М6х25	4	Болт	
	16	530-4614029	1	Угольник	
	17	85-3407105	1	Болт	
	18	Ф80-3407157	2	Шайба	
	19	025-029-25-2-2	2	Кольцо	
	20	1522-3407016	2	Штуцер	
	21	680-4607140-06	1	Рукав высокого давления	
	22	ПН.036.83.040	1	Рукав высокого давления	
	23	1522В-3407100-02	1	Рукав высокого давления	
	24	70-3407163	1	Скоба	
	25	70-3506027	7	Втулка	
	26	70-3407164	1	Кронштейн	
	27	М8х20	1	Болт	
	28	М10х25	1	Болт	
	29	102-3407014	1	Скоба	
	30	ШП10	1	Шайба	
	31	70-4607158	3	Прокладка	
	32	М8х30	3	Болт	
	33	70-3407146	4	Планка	
	34	М8х35	2	Болт	
	35	017-022-30-1-4	2	Кольцо	
	36	1522-3407020	1	Маслопровод	
	37	952-3407100-04	1	Рукав высокого давления	
	38	952-3407100-02	1	Рукав высокого давления	
	39	Ф80-3405112	2	Штуцер	
	40	1.1	4	Масленка	

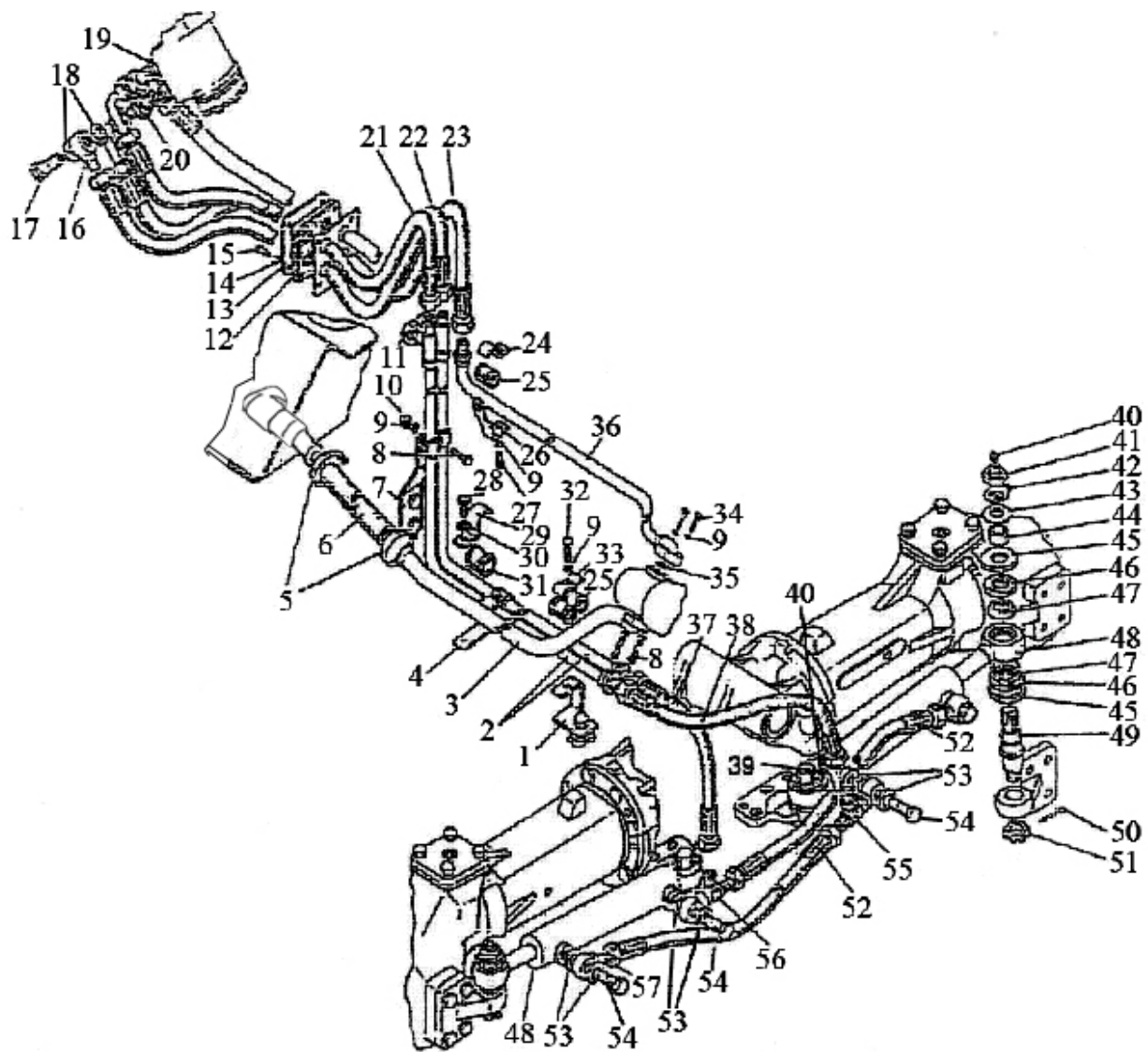


Рис. 72 Управление рулевое гидрообъемное

Группа 34**Подгруппа 3407. Управление рулевое гидрообъемное**

№ рис.	№ поз.	Обозначение	Кол.	Наименование	Примечание
72	41	M20x1,5	4	Гайка	
	42	Ф80-3405103	4	Шайба стопорная	
	43	ШЧ20	4	Шайба	
	44	Ф80-3405102-В	4	Втулка	
	45	Ф80-3405108	8	Чашка уплотнительная	
	46	Ф80-3405109	8	Уплотнитель шарнира	
	47	Ф80-3405107	8	Втулка сферическая	
	48	Ц50-3405215-А	2	Гидроцилиндр	
	49	102-3405103	4	Палец	
	50	4x36	4	Шплинт	
	51	70-4605316	4	Гайка	
	52	952-3407100-12	2	Рукав высокого давления	
	53	Ф80-3407114	8	Шайба	
	54	Ф80-3407201	4	Болт	
	55	1221-3407010-Б-01	1	Тройник	
	56	1221-3407010-Б	1	Тройник	
	57	952-3407020	2	Переходник	

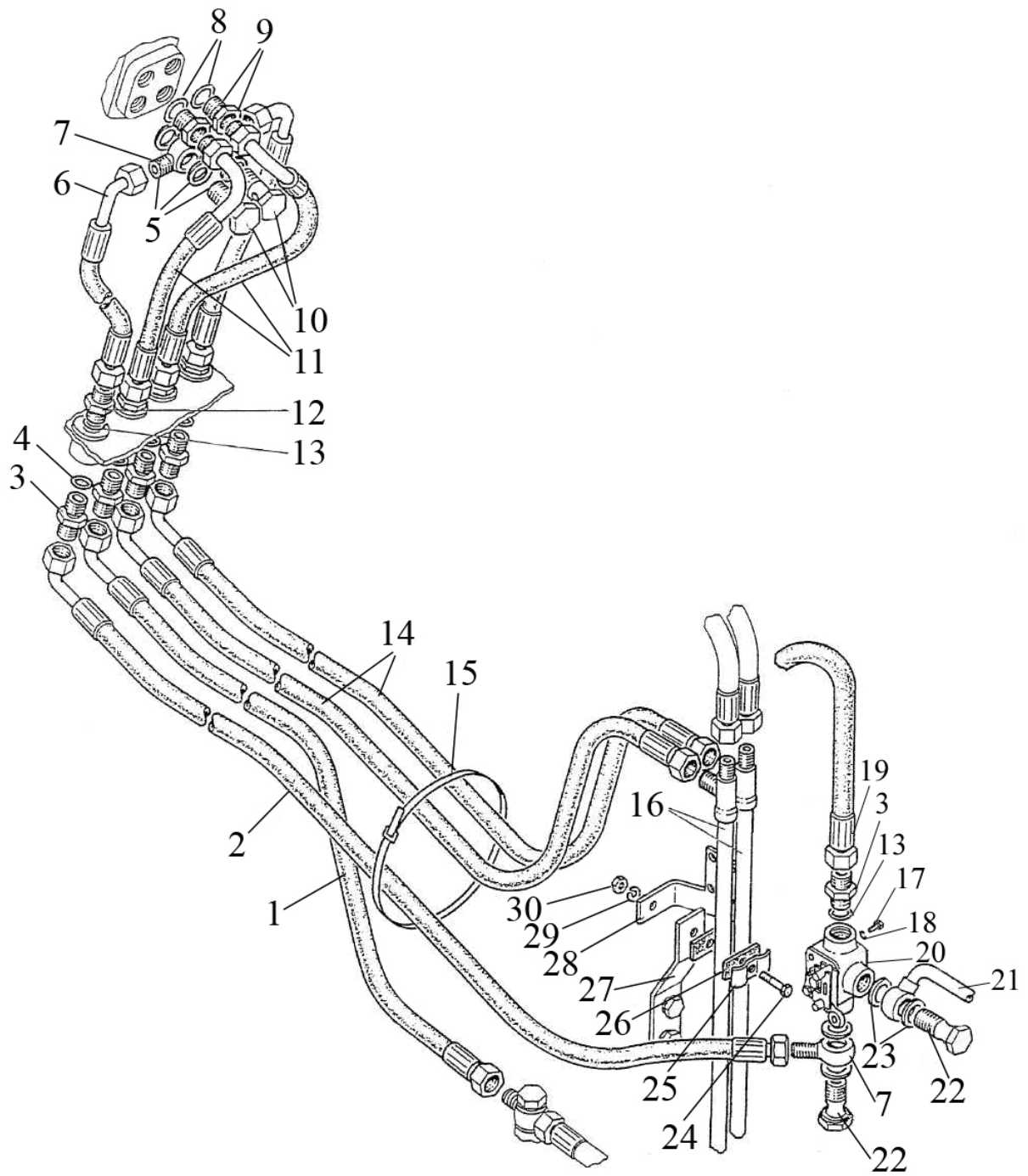


Рис. 73 Управление рулевое гидрообъемное (реверс)

Группа 34**Подгруппа 3407. Управление рулевое гидрообъемное (реверс)**

№ рис.	№ поз.	Обозначение	Кол.	Наименование	Примечание
73	1	1522В-3407100	1	Рукав высокого давления	
	2	1522В-3407100-01	1	Рукав высокого давления	
	3	70-1405089	5	Штуцер	
	4	017-021-25-1-4	5	Кольцо	
	5	Ф80-3407157	4	Шайба	
	6	1522В-3407100-05	2	Рукав высокого давления	
	7	530-4614029	3	Угольник	
	8	025-029-25-2-2	2	Кольцо	
	9	1522-3407016	2	Штуцер	
	10	85-3407105	2	Болт	
	11	1522В-3407100-04	2	Рукав высокого давления	
	12	С80-4607204	4	Штуцер	
	13	024-028-25-2-2	4	Кольцо	
	14	680-4607140-06	2	Рукав высокого давления	
	15	70-3723045-01	1	Манжета	
	16	1522-3407050-Б	2	Маслопровод	
	17	М6х16		Болт	
	18	ШП 6	4	Шайба	
	19	1522В-3407100-02	1	Рукав высокого давления	
	20	1221В-3407150	1	Кран	
	21	1522В-3407020	1	Маслопровод	
	22	40-4607032	2	Болт	
	23	40-4607038-А	4	Шайба	
	24	М8х40	1	Болт	
	25	70-3407146	1	Планка	
	26	70-4607158	2	Прокладка	
	27	80В-3407012	1	Кронштейн	
	28	1522В-3407018	1	Кронштейн	
	29	ШП8	1	Шайба	
	30	М8	1	Гайка	

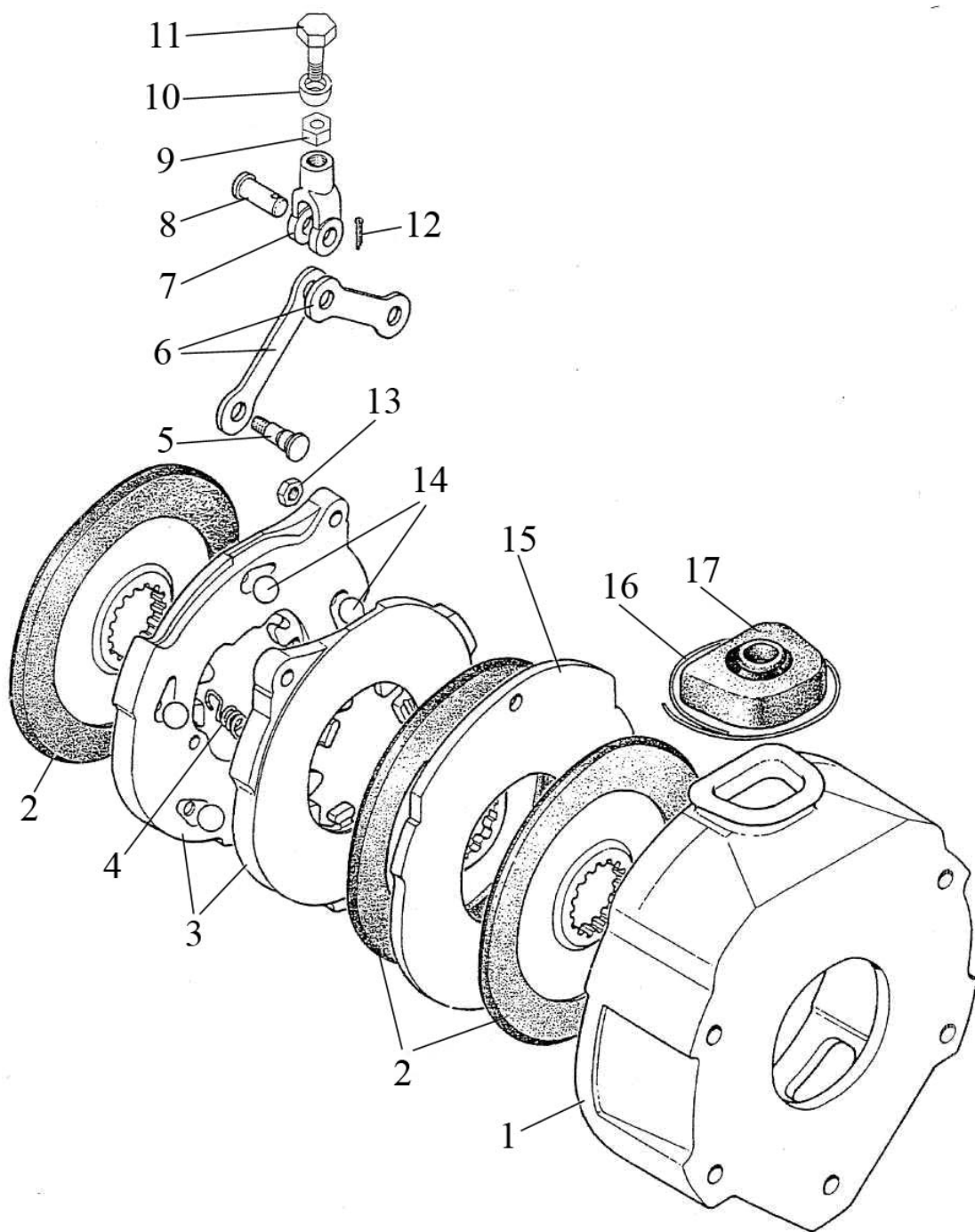
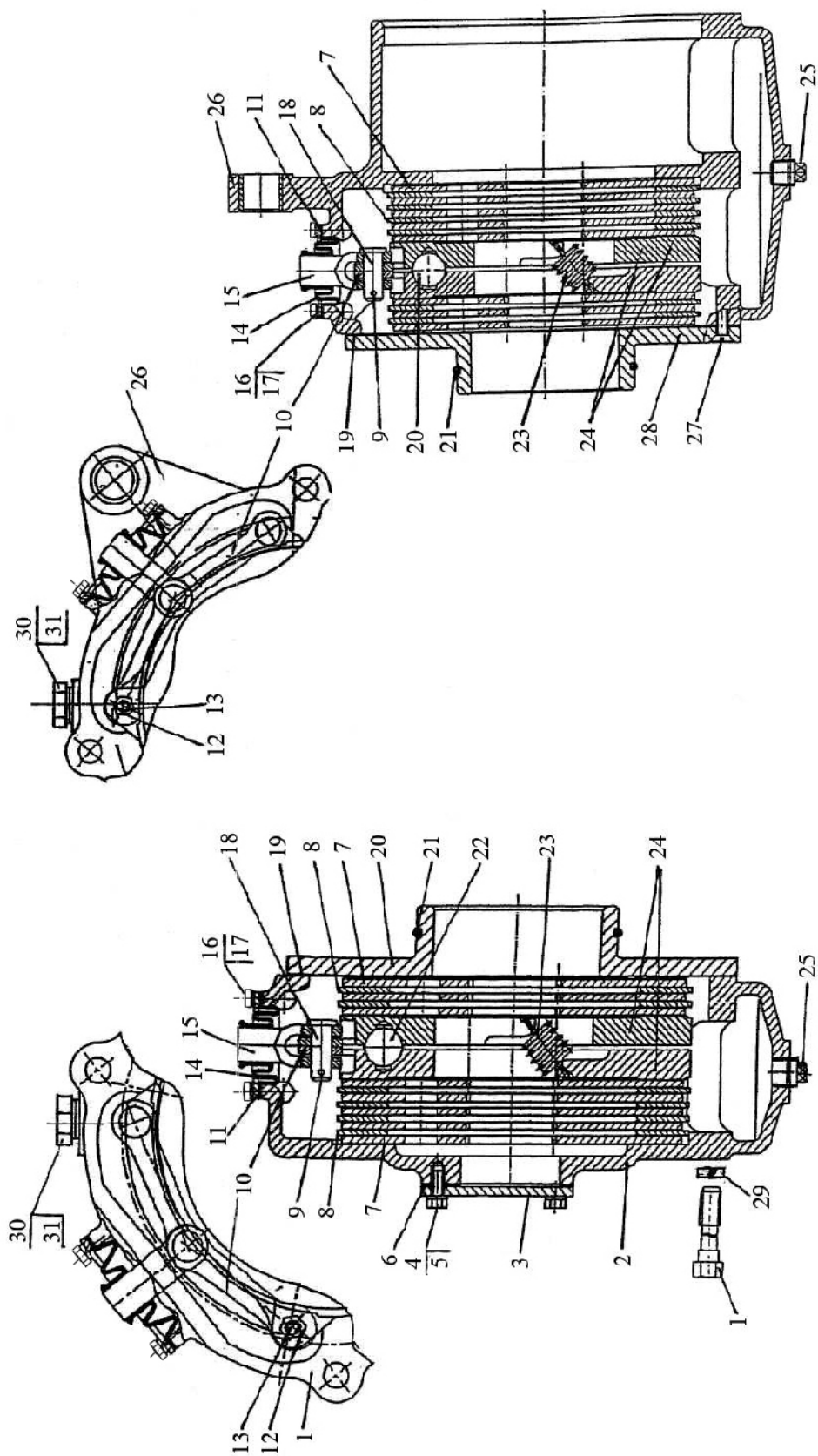


Рис. 74 Тормоза

Подгруппа 3502. Тормоза (вариант исполнения)

№ рис.	№ поз.	Обозначение	Кол.	Наименование	Примечание
74		70-3503080	2	Тяга тормоза (9-11)	
		1522-3502010	2	Тормоз (1-8, 12-17)	
		85-3502030	2	Диск нажимной (1-8, 12-17)	
	1	1522-3502035	2	Кожух	
	2	85-3502040-01/040-04	6	Диск	
	3	85-3502036	4	Диск нажимной	
	4	77.38.163	6	Пружина	
	5	50-3502198	4	Палец	
	6	85-3502196	4	Тяга	
	7	50-3502203	2	Вилка	
	8	12x32	2	Палец	
	9	M12x1,25	2	Гайка	
	10	70-3503018	2	Шайба сферическая	
	11	70-3503019	2	Болт	
	12	3,2x18	2	Шплинт	
	13	M8	4	Гайка	
	14	22,225	10	Шарик	
15	1522-3502037-Б	2	Диск		
16	1,6	2	Проволока 300 мм		
17	50-3502202	2	Чехол		



Тормоз левый

Тормоз правый

Рис. 75 Тормоза «мокрые»

Подгруппа 3502. Тормоза «мокрые» (левый/правый)

№ рис.	№ поз.	Обозначение	Кол.	Наименование	Примечание
75		1522М-3502010		Тормоз (левый)	
		1221М-3502020-03		Тормоз (правый)	
		85-3502030-01	2	Диски нажимные (9, 10,12,13, 15, 18, 22-24)	
		1 1221М-3502039-03	3	Болт	
		1221М-3502039-02	2	Болт	
		2 1522М-3502035	1	Корпус	
		3 70-4608019	1	Крышка	
		4 М8х14	4	Болт	
		5 ШП8	4	Шайба	
		6 70-4608033	1	Прокладка	
		7 1522-3502015-07	16	Диск	
		8 80М-3502037	12	Диск промежуточный (S=3,0мм)	
		80М-3502037-01*	*	Диск промежуточный (S=3,2мм)	
		80М-3502037-02*	*	Диск промежуточный (S=3,4мм)	
		80М-3502037-03*	*	Диск промежуточный (S=3,6мм)	
		80М-3502037-04*	*	Диск промежуточный (S=3,8мм)	
		80М-3502037-05*	*	Диск промежуточный (S=4,0мм)	
		80М-3502037-06*	*	Диск промежуточный (S=4,2мм)	
		80М-3502037-07*	*	Диск промежуточный (S=4,4мм)	
		9 3,2х18	2	Шплинт	
		10 85-3502196	4	Тяга	
		11 80М-3502204	2	Пластина	
		12 М8	4	Гайка	
		13 50-3502198	4	Палец	
		14 80М-3502202	2	Чехол	
		15 50-3502203	2	Вилка	
		16 М6х12	8	Болт	
		17 ШП 6	8	Шайба	
		18 12х32	2	Палец	
		19 1221М-3502051	2	Прокладка	
		20 1221М-2407059	1	Крышка стакана	
	21 115-120-30-2-2	2	Кольцо		
	22 22,225	10	Шарик		
	23 77.38.163	6	Пружина		
	24 85-3502036-01	4	Диск нажимной		
	25 ПК КГ 3/8"	4	Пробка		
	26 1221М-3502035-01	1	Корпус		
	27 В.М8Х25	6	Винт		
	28 1221М-2407059-01	1	Крышка стакана		
	29 ШП14	5	Шайба		
	30 1221-1802091	2	Пробка резьбовая		
	31 Д18-055-А	2	Кольцо уплотнительное		

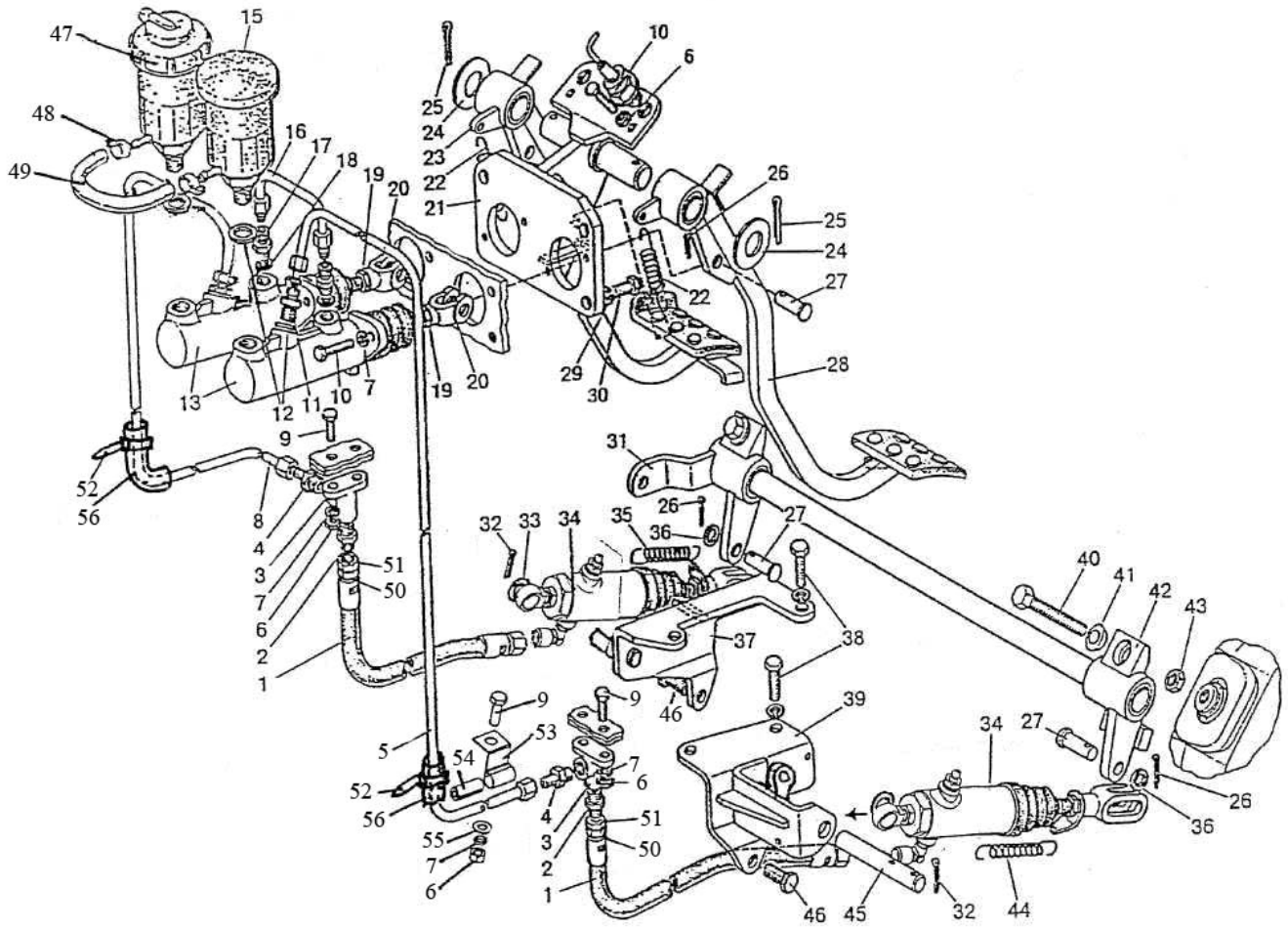


Рис. 76 Управление тормозами (вариант с «сухими тормозами»)

Группа 35**Подгруппа 3503. Управление тормозами (вариант с "сухими" тормозами)**

№ рис.	№ поз.	Обозначение	Кол.	Наименование	Примечание
76		1522-3503700	1	Управление тормозами	
	1	923-3503200	2	Рукав	
	2	822-3503155	2	Штуцер	
	3	80В-1602106-Б	2	Угольник	
	4	822-3503701	2	Штуцер	
	5	1522-3503080	1	Трубопровод	
	6	М8	7	Гайка	
	7	ШП8	9	Шайба	
	8	1522-3503070	1	Трубопровод	
	9	М8x25	4	Болт	
	10	Ш8x35	6	Болт	
	11	822-3503083	2	Штуцер	
	12	Д18-055А	4	Кольцо	
	13	A73067386	2	Цилиндр (Meritor)	
	15	822-3503090	1	Бачок	
	16	822-3503100	1	Трубопровод	
	17	822-3503084	2	Штуцер	
	18	36-1104788	2	Прокладка	
	19	М10	2	Гайка	
	20	822-3502203	2	Вилка	
	21	923-3503720	1	Кронштейн	
	22	70-4616033	2	Пружина	
	23	923-3503730	1	Педаль правая	
	24	50-3503071	2	Шайба	
	25	5x36	2	Шплинт	
	26	3,2x18	4	Шплинт	
	27	12x32	4	Палец	
	28	923-3503740	1	Педаль левая	
	29	ШП 10	3	Шайба	
	30	М10x25	3	Болт	
	31	1522-3503045	1	Рычаг правый	
	32	4x22	3	Шплинт	
	33	ШЧ 16	3	Шайба	
	34	1522-3503550-А	2	Цилиндр рабочий	
	35	822-3503702	1	Пружина	
	36	ШЧ12	2	Шайба	
	37	1522-3503030	1	Кронштейн правый	
	38	М10x35	4	Болт	
	39	1522-3503040-А	1	Кронштейн левый	
	40	70-3503019	2	Болт	

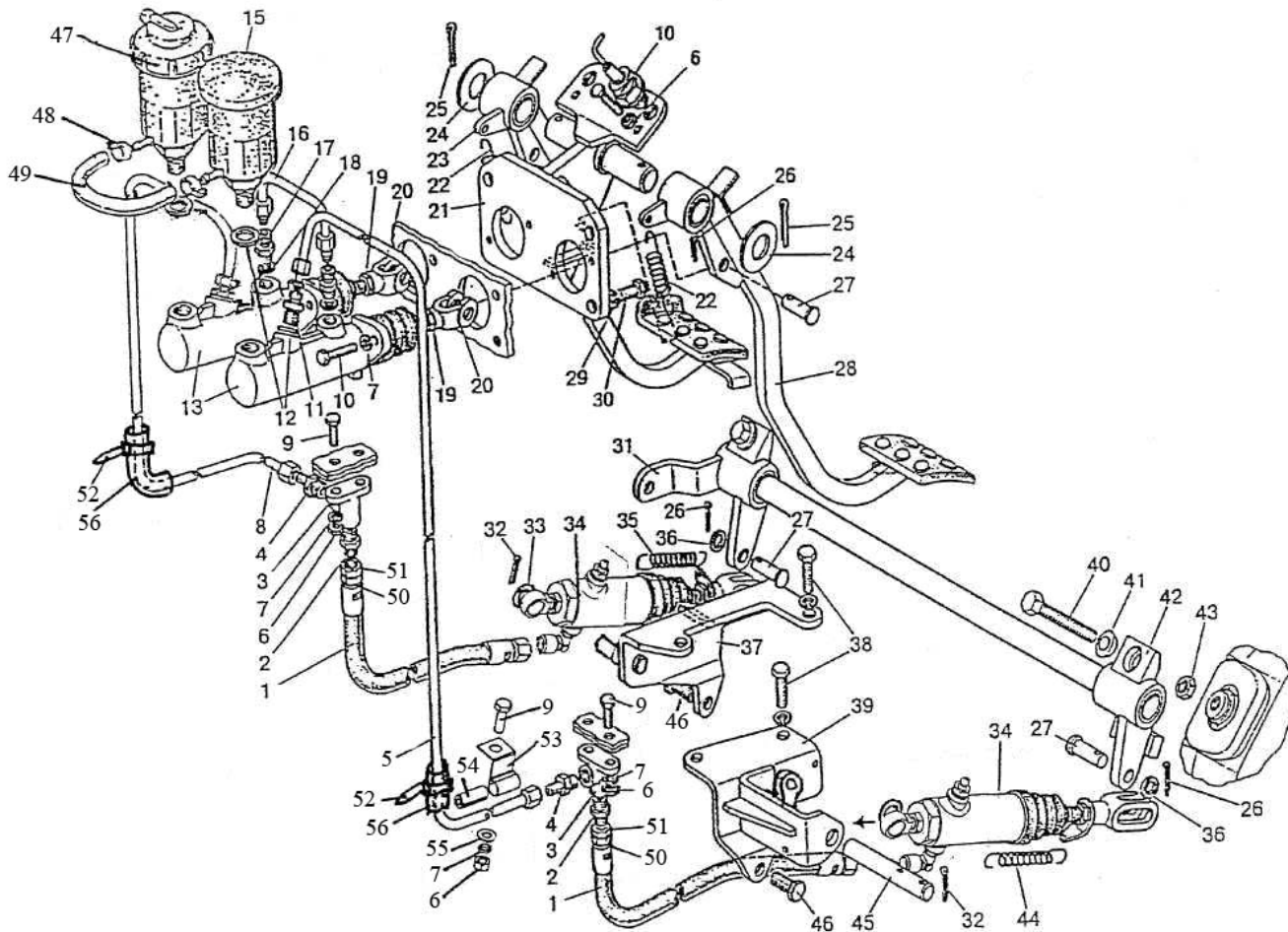


Рис. 76 Управление тормозами (вариант с «сухими тормозами»)

Группа 35**Подгруппа 3503. Управление тормозами (вариант с "сухими" тормозами)**

№ рис.	№ поз.	Обозначение	Кол.	Наименование	Примечание
76	41	70-3503018	2	Шайба сферическая	
	42	1522-3503025	1	Рычаг левый	
	43	M12x1,25	2	Контргайка	
	44	50-1605152	1	Пружина	
	45	1522-3503013	1	Ось	
	46	M12x30	2	Болт	
	47	822-3503090-01	1	Бачок	
	48	-Norma- 12x20	2	Хомут	
	49	822-3503098	1	Шланг	
	50	923-3503221	4	Ниппель	
	51	Д80-4607212	4	Гайка	
	52	80-3723045	3	Манжета	
	53	48-1104016	1	Хомутик	
	54	1522-2407317	1	Трубка	
	55	C8	1	Шайба	
	56	1522-3503703	2	Трубка	

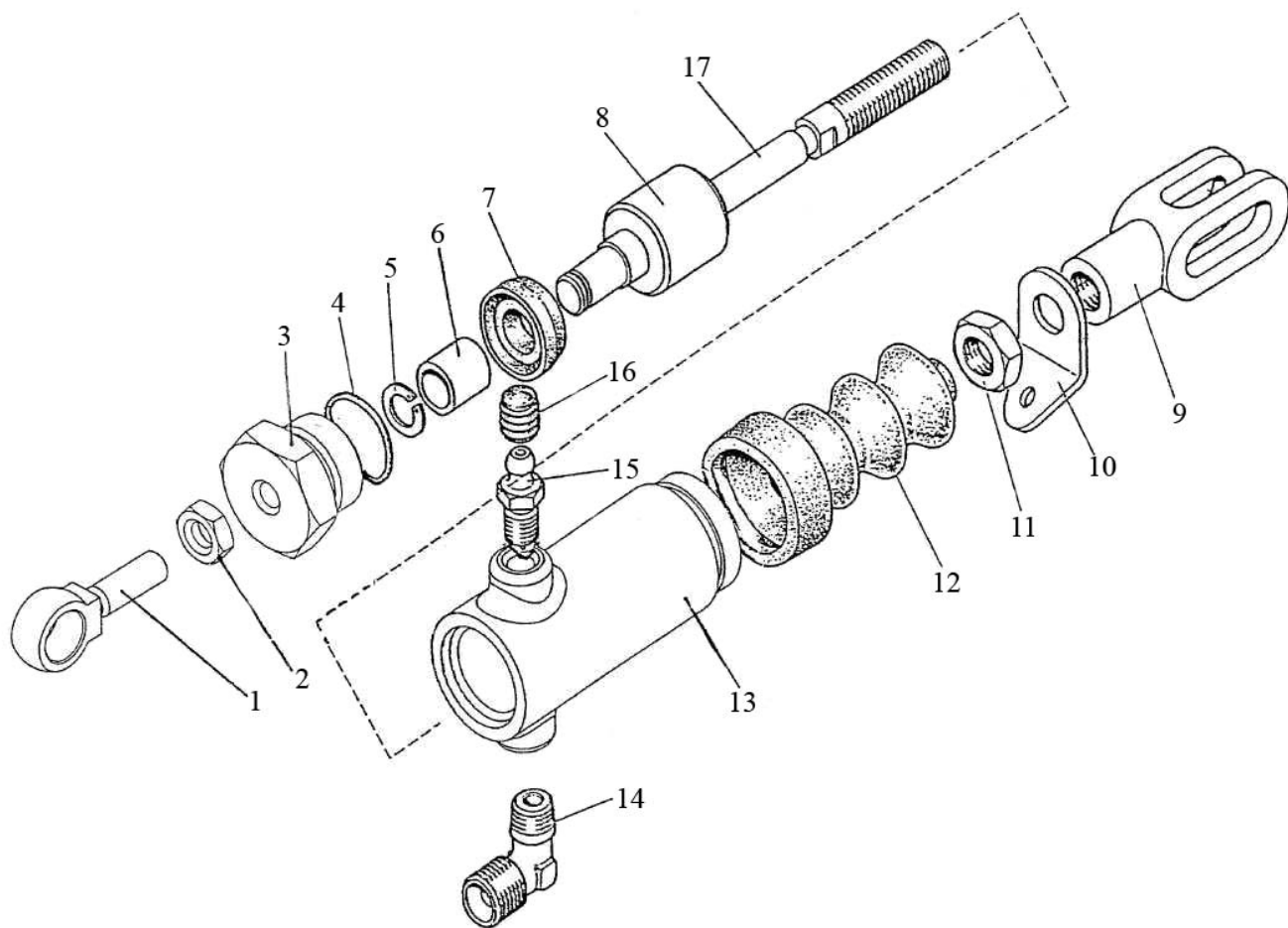


Рис. 77 Цилиндр рабочий (вариант с сухими тормозами)

Группа 35**Подгруппа 3503. Цилиндр рабочий.**

№ рис.	№ поз.	Обозначение	Кол.	Наименование	Примечание
77		1522-3503550-A	1	Цилиндр рабочий	
	1	1523-1602566	1	Опора	
	2	M10	1	Гайка	
	3	1222B-1602561	1	Крышка	
	4	027-031-25-2-6	1	Кольцо	
	5	C13	1	Кольцо	
	6	12218-1602517-1	1	Втулка распорная	
	7	N14-102 (14x28x10)	1	Манжета	
	8	1221B-1602556	1	Поршень	
	9	1221B-3503551	1	Вилка	
	10	80-1602116	1	Ушко	
	11	M12x1,25	1	Гайка	
	12	142-1602569	1	Чехол	
	13	1221B-1602551	1	Корпус	
	14	822-3503037	1	Угольник ввертный	
	15	142-1602371	1	Клапан	
	16	142-1602377	1	Колпачок	
	17	80B-3503557	1	Тяга	

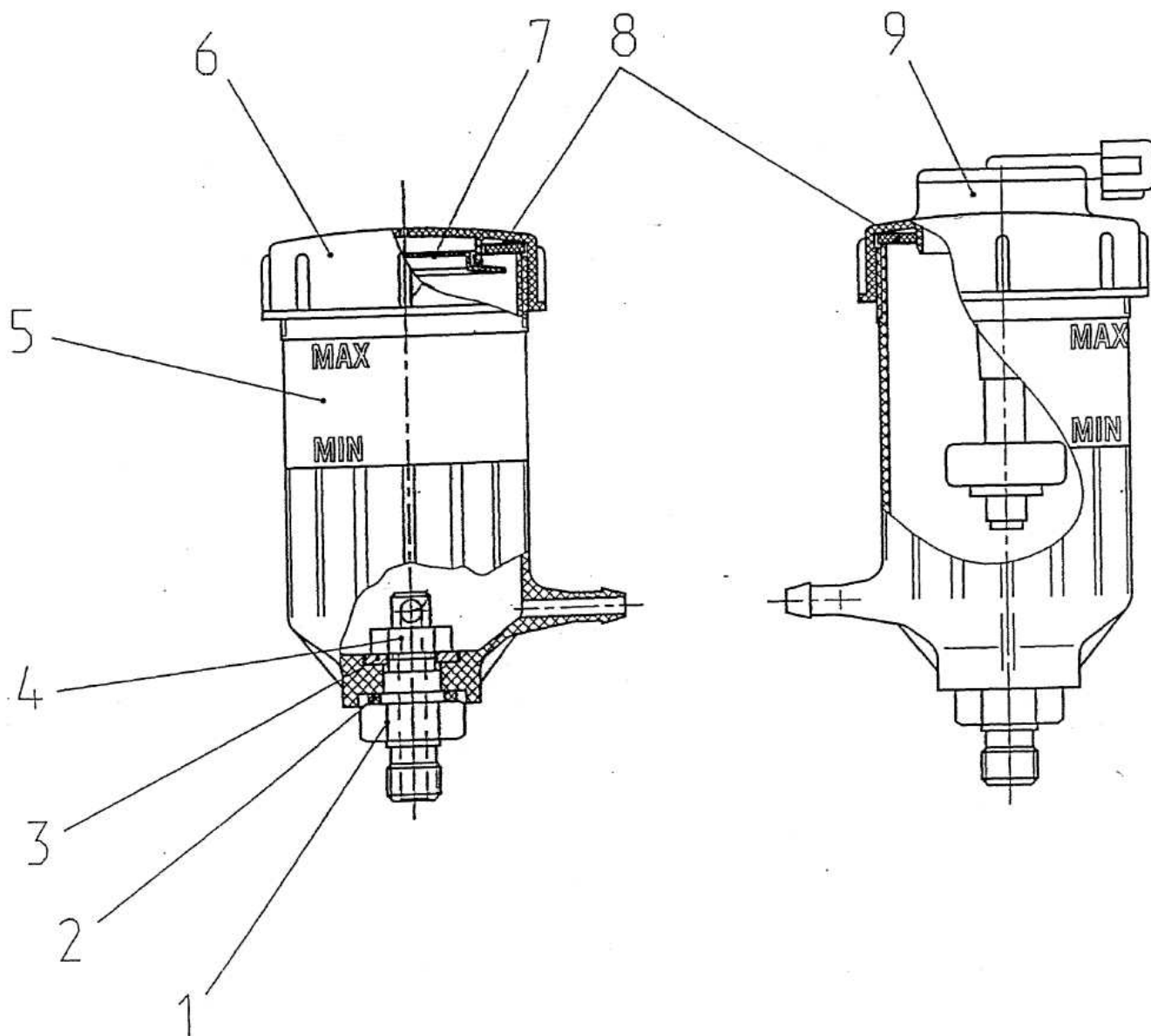


Рис. 78 Бачки тормозной жидкости

Группа 35. Тормоза**Подгруппа 3503. Управление тормозами. Бачки тормозной жидкости**

№ рис.	№ поз.	Обозначение	Кол.	Наименование	Примечание
78		822-3503090	1	Бачок (1-8)	
		822-3503090-01	1	Бачок (1-5,8,9)	
	1	822-1602126	2	Штуцер	
	2	822-1602127	2	Кольцо	
	3	С 12.01.08КП.019	2	Шайба ГОСТ 11371-78	
	4	M12x1,25-6H.04.019	2	Гайка ГОСТ 5916-70	
	5	822-3503092	2	Корпус	
	6	822-1602125	1	Крышка	
	7	822-1602123	1	Тарелка	
	8	822-1602124	2	Прокладка	
	9	AP23.3839	1	Датчик уровня ТУ.АР.3839.001-01	

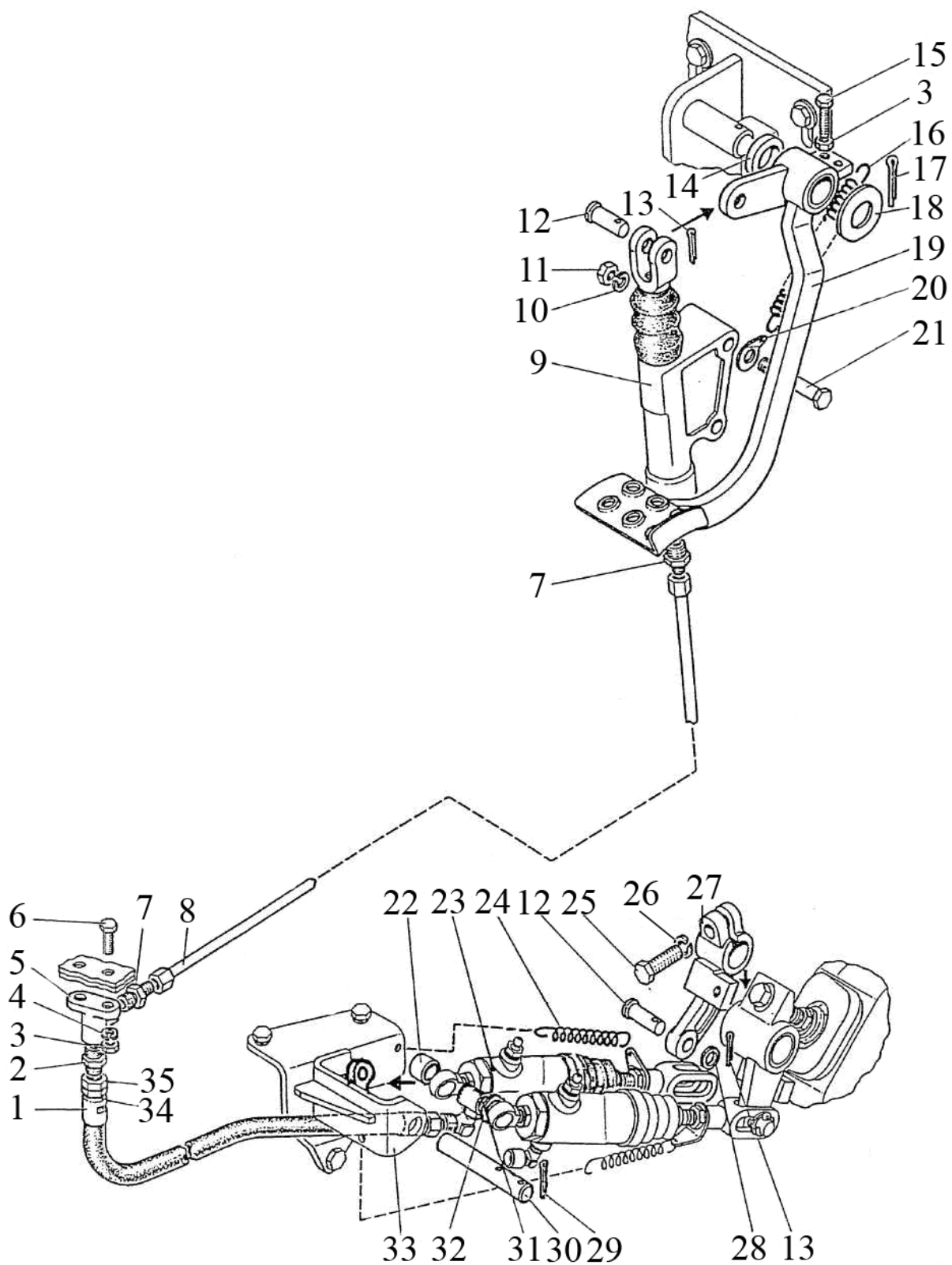


Рис. 79 Управление тормозами на реверсе (вариант с «сухими тормозами»)

Группа 35**Подгруппа 3503. Управление тормозами на реверсе (Вариант с „сухими“ тормозами)**

№ рис.	№ поз.	Обозначение	Кол.	Наименование	Примечание
79		1522В-3503800	1	Управление тормозами на реверсе (1-35)	
	1	923-3503200	1	Рукав гибкий тормозов тип IV	
	2	822-3503155	1	Штуцер	
	3	M8	3	Гайка	
	4	ШП8	2	Шайба	
	5	80В-1602106-Б	1	Угольник	
	6	M8x25	2	Болт	
	7	822-3503701	2	Штуцер	
	8	1522В-3503830	1	Трубопровод	
	9	1221В-1602610	1	Цилиндр главный	
	10	ШП10	2	Шайба	
	11	M10	2	Гайка	
	12	12x32	2	Палец	
	13	3,2x18	2	Шплинт	
	14	80У-1602143	1	Втулка	
	15	M8x35	1	Болт	
	16	70-4616033 Зам.	1	Пружина	
	17	5x36	1	Шплинт	
	18	50-3503071	1	Шайба	
	19	1522В-3503820	1	Педаль	
	20	80-1602116	1	Ушко	
	21	M10x70	2	Болт	
	22	1522В-3503016	1	Труба	
	23	1522-3503550 -А	1	Цилиндр рабочий	
	24	822-3503702	1	Пружина	
	25	M12x35	1	Болт	
	26	ШП12	1	Шайба	
	27	1522В-3503060	1	Рычаг	
	28	ШЧ12	1	Шайба	
	29	4x22	2	Шплинт	
	30	1522-3503013	1	Ось	
	31	1522В-3503016-01	1	Труба	
	32	ШЧ16	1	Шайба	
	33	1522-3503040-А	1	Кронштейн	
	34	923-3503221	1	Ниппель	
	35	Д80-4607212	2	Гайка	

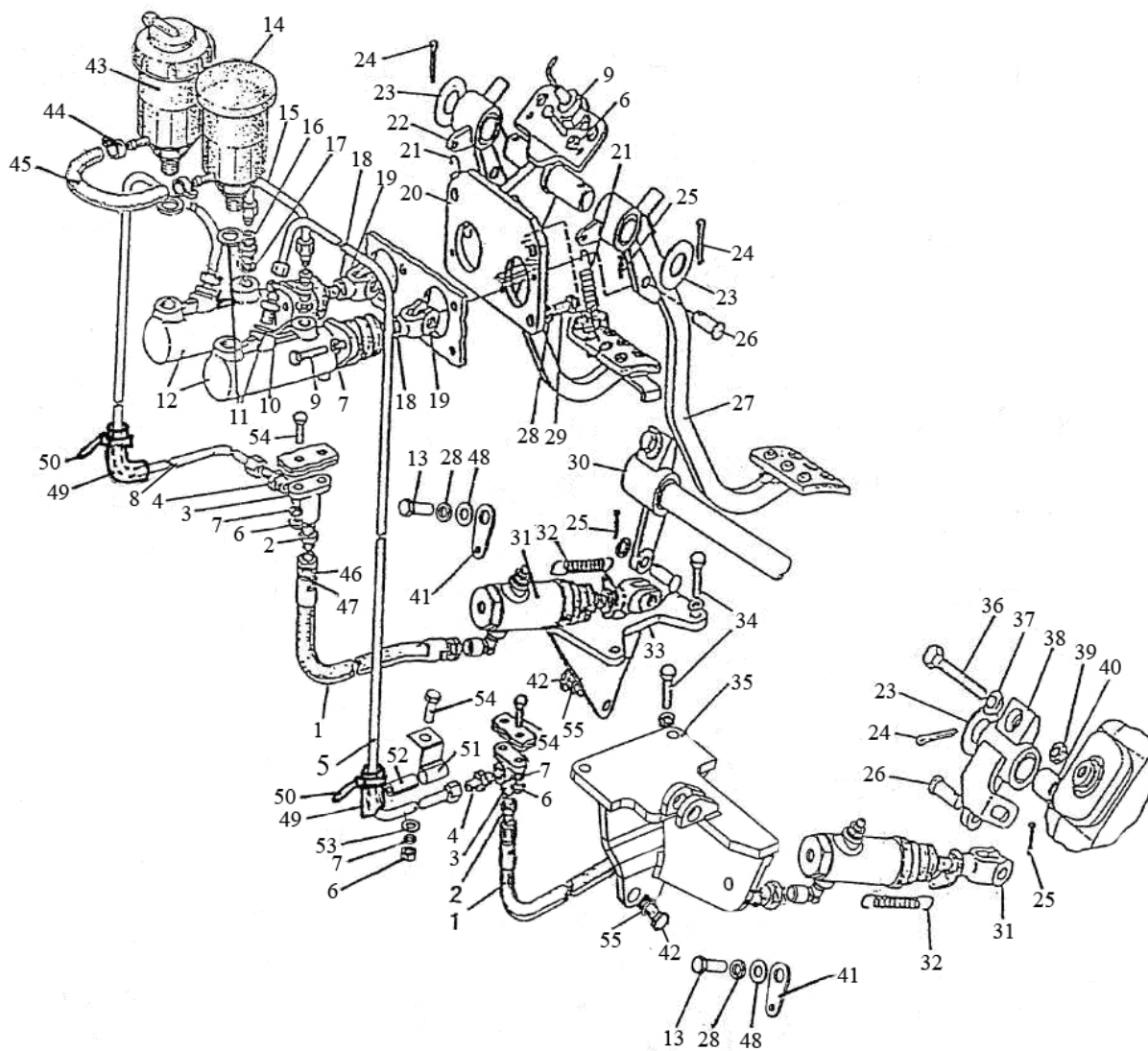


Рис. 80 Управление тормозами (вариант с «мокрыми» тормозами)

Подгруппа 3503. Управление тормозами (вариант с «мокрыми» тормозами)

№ рис.	№ поз.	Обозначение	Кол.	Наименование	Примечание
80		1523М-3503700	1	Управление тормозами (1-55)	
	1	923-3503200	2	Рукав гибкий тормозов тип IV	
	2	822-3503155	2	Штуцер	
	3	80В-1602106-Б	2	Угольник	
	4	822-3503701	2	Штуцер	
	5	1522-3503070	1	Трубопровод	
	6	М8	7	Гайка	
	7	ШП8	9	Шайба	
	8	1522-3503080	1	Трубопровод	
	9	М8х35	6	Болт	
	10	822-3503084	2	Штуцер	
	11	Д18-055А	4	Кольцо	
	12	А73067386	2	Цилиндр "Meritor"	
	13	М10х30	2	Болт	
	14	822-3503090	2	Бачок	
	15	822-3503100	1	Трубопровод	
	16	822-3503083	2	Штуцер	
	17	36-1104788	2	Прокладка	
	18	М10	2	Гайка	
	19	822-3502203	2	Вилка	
	20	923-3503720	1	Кронштейн	
	21	70-4616033 Зам.	2	Пружина	
	22	923-3503730	1	Педаль правая	
	23	50-3503071	2	Шайба	
	24	5х36	5	Шплинт	
	25	3,2х18	4	Шплинт	
	26	12х32	4	Палец	
	27	923-3503740	1	Педаль левая	
	28	ШП10	9	Шайба	
	29	М10х25	3	Болт	
	30	1523М-3503045	1	Рычаг правый	
	31	822-1602550-Б	2	Цилиндр рабочий	
	32	50-1310158-Б	2	Пружина	
	33	1523М-3503040-Б	1	Кронштейн правый	
	34	М10х40	4	Болт	
	35	1523М-3503030-В	1	Кронштейн левый	
	36	70-3503019	2	Болт	
	37	70-3503018	2	Шайба	
	38	1523М-3503025	1	Рычаг левый	
	39	М12х1,25	2	Контргайка	
	40	1523М-3503015	1	Валик	
	41	923-1602116	2	Ушко	
	42	М12х40	2	Болт	
	43	822-3503090-01	1	Бачок	
	44	12-20/9-С6W	2	Хомут "Norma"	
	45	822-3503098	1	Шланг	
	46	923-3503221	4	Ниппель	
47	Д80-4607212	4	Гайка		

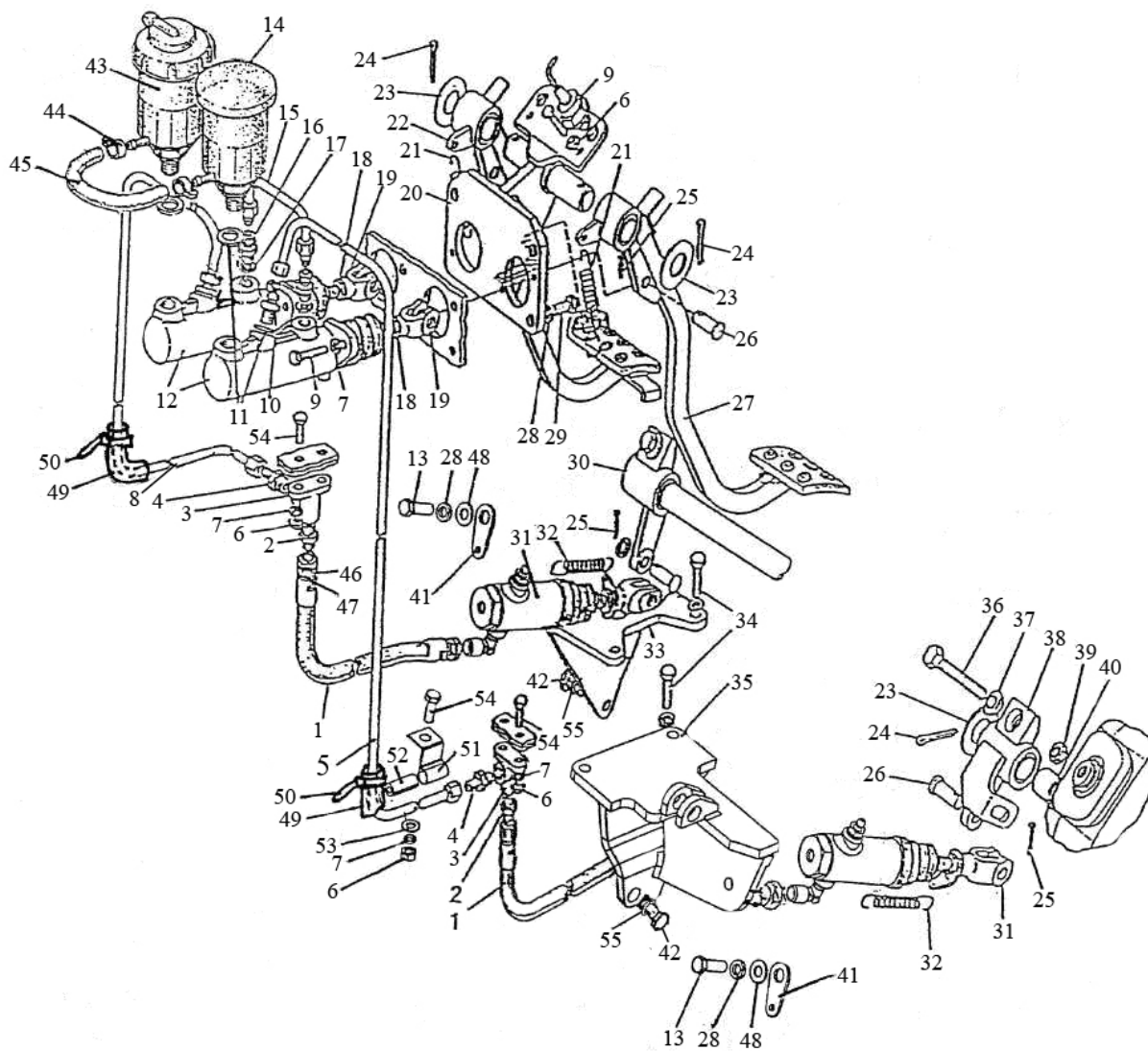


Рис. 80 Управление тормозами (вариант с «мокрыми» тормозами)

Подгруппа 3503. Управление тормозами (вариант с «мокрыми» тормозами)

№ рис.	№ поз.	Обозначение	Кол.	Наименование	Примечание
80	48	ШЧ10	2	Шайба	
	49	1522-3503703	2	Трубка	
	50	80-3723045	3	Манжета	
	51	48-1104016	1	Хомутик	
	52	1522-2407317	1	Трубка	
	53	ШЧ8	1	Шайба	
	54	M8x25	5	Болт	
	55	ШП 12	2	Шайба	

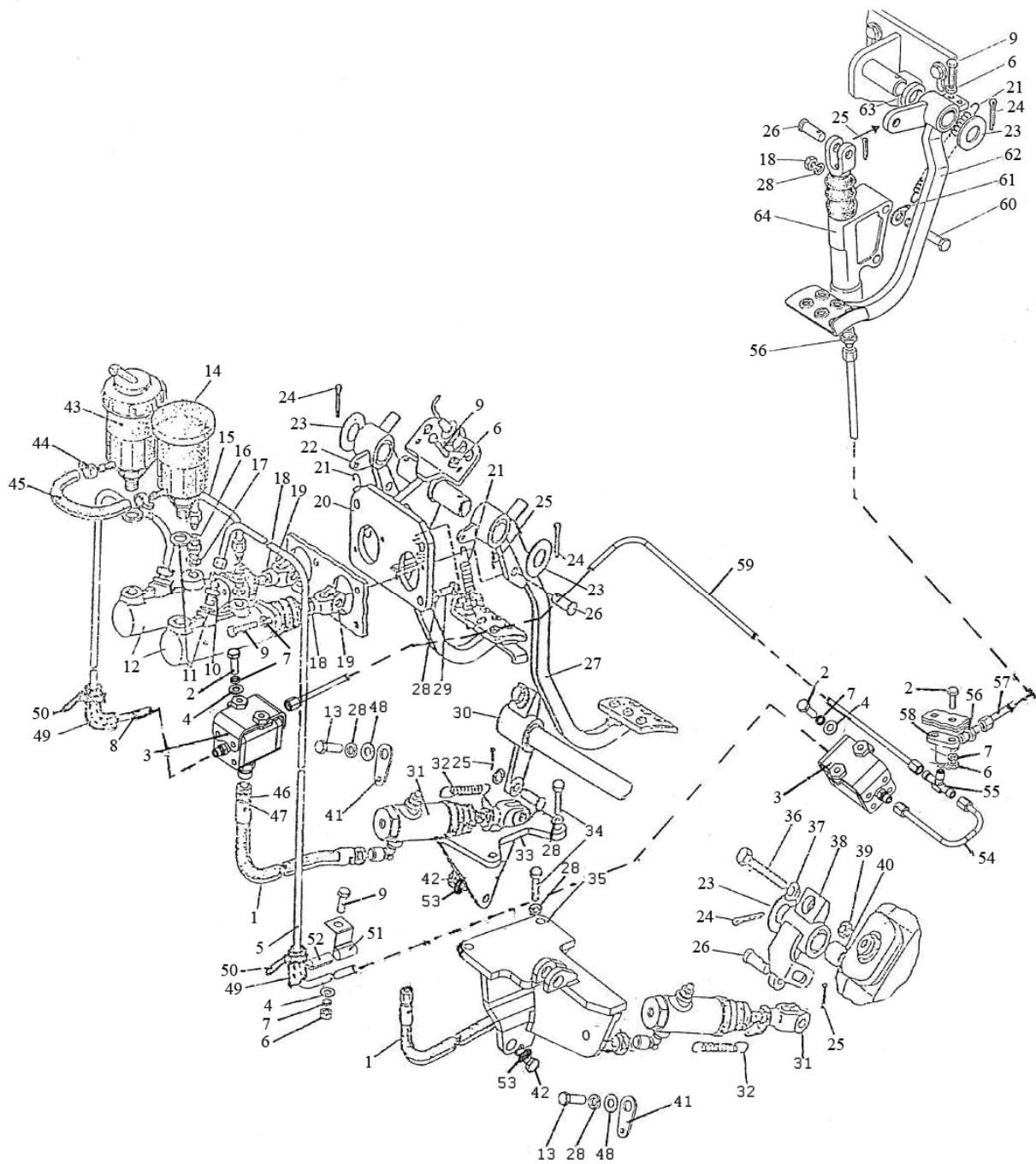


Рис. 81 Управление тормозами (вариант с «мокрыми» тормозами)

Группа 35**Подгруппа 3503. Управление тормозами (вариант с "мокрыми" тормозами)**

№ рис.	№ поз.	Обозначение	Кол.	Наименование	Примечание
81		1523В-3503700	1	Управление тормозами	
	1	923-3503200	1	Рукав гибкий тормозов тип IV	
	2		7	Болт М8-6gx25.88.35.019 ГОСТ 7796-70	
	3	2822-1602100-03	2	Кран	
	4		5	Шайба С 8.01.08кп.019 ГОСТ 6958-78	
	5	1522-3503070	1	Трубопровод	
	6		6	Гайка М8-6Н.6.019 ГОСТ 5915-70	
	7		11	Шайба 8Т ОСТ 37.001.115-75	
	8	1522-3503080	1	Трубопровод	
	9		7	Болт М8-6gx35.88.35.019 ГОСТ 7796-70	
	10	822-3503084	2	Штуцер	
	11	Д18-055-А	4	Кольцо уплотнительное	
	12		2	Цилиндр "Meritor" А73067386	
	13		2	Болт М10-6gx30.88.35.019 ГОСТ 7796-70	
	14	822-3503090	1	Бачок	
	15	822-3503100	1	Трубопровод	
	16	822-3503083	2	Штуцер	
	17	36-1104788	2	Прокладка	
	18		4	Гайка М1 0-6Н.6.019 ГОСТ 5915-70	
	19	822-3502203	2	Вилка	
	20	923-3503720	1	Кронштейн	
	21	70-4616033 зам	2	Пружина	
	22	923-3503730	1	Педаль правая	
	23	50-3503071	3	Шайба	
	24		3	Шплинт 5x36.019 ГОСТ 397-79	
	25		5	Шплинт 3,2x18.019 ГОСТ 397-79	
	26		5	Палец 12x32 ОСТ 37.001.163-75	
	27	923-3503740	1	Педаль левая	
	28		11	Шайба 10 ОТ ОСТ 37.001.115-75	
	29		3	Болт М10-6gx25.88.35.019 ГОСТ 7796-70	
	30	1523М-3503045	1	Рычаг	
	31	822-1602550-Б	2	Цилиндр рабочий	
	32	50-1310158-Б	2	Пружина	
	33	1523М-3503040-Б	1	Кронштейн правый	
	34		4	Болт М10-6gx40.88.35.019 ГОСТ 7796-70	
	35	1523М-3503030-В	1	Кронштейн левый	
	36	70-3503019	2	Болт	
	37	70-3503018	2	Шайба	
	38	1523М-3503025	1	Рычаг	
39		2	Гайка М12x1,25-6Н.04.019 ГОСТ 5916-70		

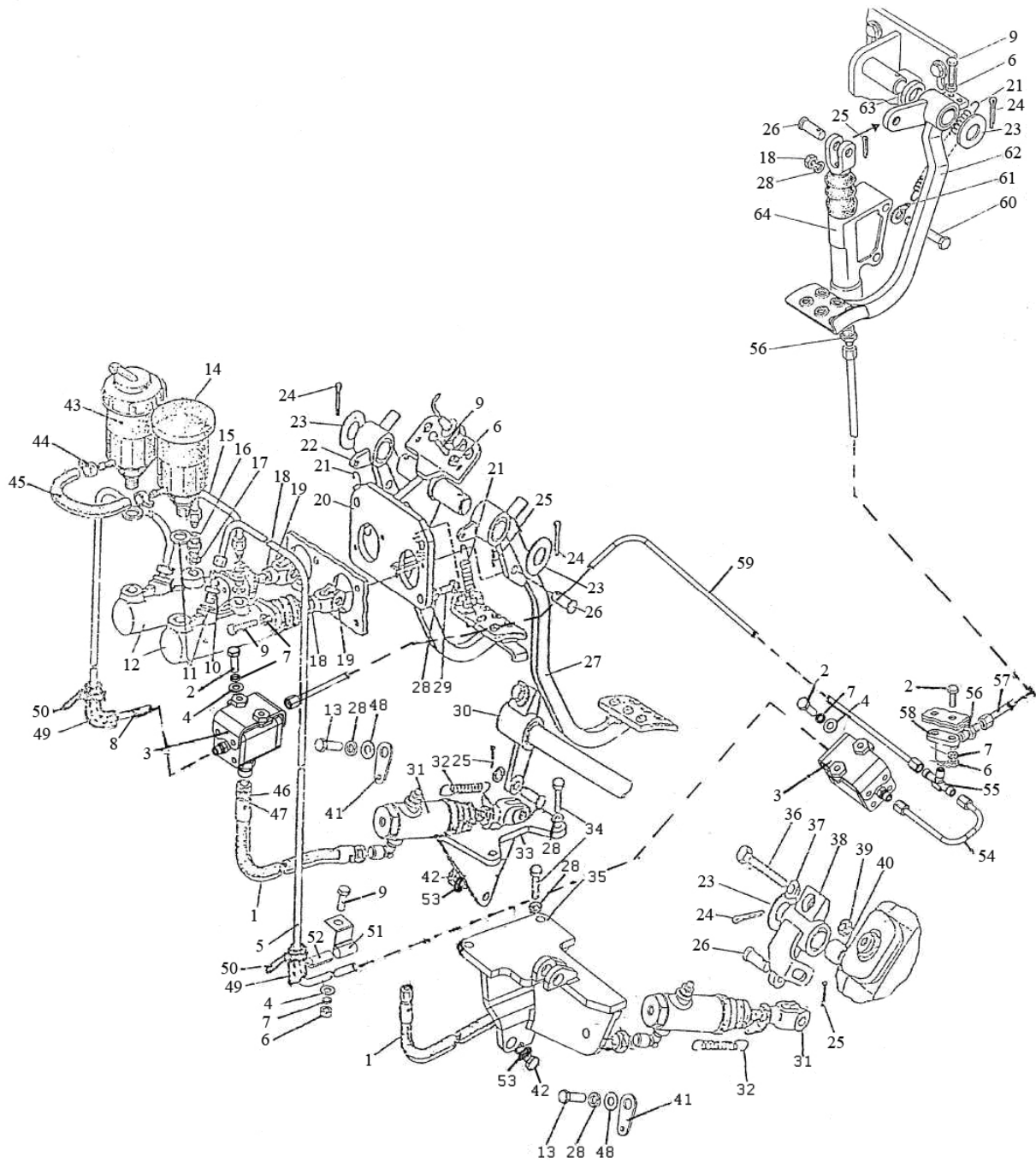


Рис. 81 Управление тормозами (вариант с «мокрыми» тормозами)

Группа 35**Подгруппа 3503. Управление тормозами (вариант с "мокрыми" тормозами)**

№ рис.	№ поз.	Обозначение	Кол.	Наименование	Примечание
81	40	1523М-3503015	1	Валик	
	41	923-1602116	2	Ушко	
	42		2	Болт М12-6gx30.88.35.019 ГОСТ 7796-70	
	43	822-3503090-01	1	Бачок	
	44		2	Хомут "НОРМА" TORRO 12-20/9- С6W	
	45	822-3503098	1	Шланг	
	46	Д80-4607212	4	Гайка	
	47	923-3503221	4	Ниппель	
	48		2	Шайба С 10.01.08кп.019 ГОСТ 11371-78	
	49	1522-3503703	2	Трубка	
	50	80-3723045	3	Манжета	
	51	48-1104016	1	Хомутик	
	52	1522-2407317	1	Трубка	
	53		2	Шайба 12 ОТ ОСТ 37.001.115-75	
	54	1523В-3503840	1	Трубопровод	
	55	1221-2407288	1	Тройник	
	56	822-3503701	2	Штуцер	
	57	1522В-3503830	1	Трубопровод	
	58	80В-1602106-Б	1	Угольник	
	59	1523В-3503850	1	Трубопровод	
	60		2	Болт М10-6gx70.88.35.019 ГОСТ 7795-70	
	61	80-1602116	1	Ушко	
	62	1522В-3503820	1	Педаля	
	63	80У-1602143	1	Втулка	
64	1221В-1602610	1	Цилиндр главный		

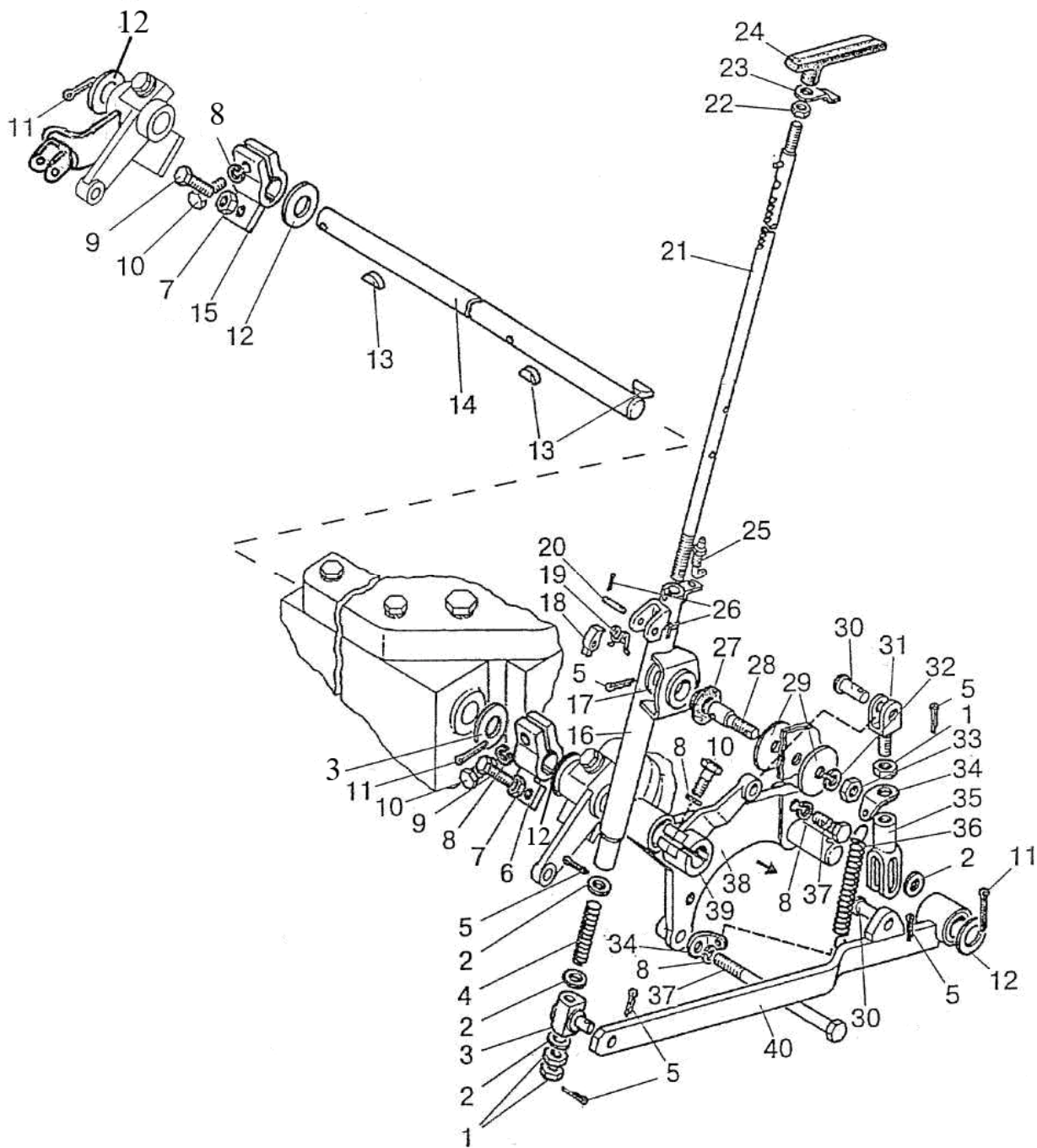


Рис. 82 Управление стояночными тормозами (сухие)

Группа 35**Подгруппа 3507. Управление стояночным тормозом (сухие).**

№ рис.	№ поз.	Обозначение	Кол.	Наименование	Примечание
82		1522-3507010		Управление тормозами	
		1522-3507020		Механизм вытяжной (5,16-24,26-28)	
		1522-3507160		Тяга (1,31,34,35)	
	1	M12x1.25	3	Гайка	
	2	ШЧ12	4	Шайба	
	3	1522-3507012	1	Цапфа	
	4	77.55.230	1	Пружина	
	5	4x25	6	Шплинт	
	6	1522-3507050	1	Рычаг	
		1522В-3503060	1	Рычаг (для реверса)	
	7	M12	2	Гайка	
	8	ШП 12	5	Шайба	
	9	M12x40	2	Болт	
	10	M12x35	3	Болт	
	11	5x36	5	Шплинт	
	12	50-3503071	5	Шайба	
	13	СШ-611	3	Шпонка	
	14	1522-3507015	1	Валик	
	15	1522-3507045	1	Рычаг	
	16	1522-3507030-А	1	Кронштейн	
	17	ШЧ18	1	Шайба	
	18	1522-3507022	1	Фиксатор	
	19	1522-3507024	1	Пружина	
	20	1522-3507029	1	Палец	
	21	1522-3507025	1	Тяга	
	22	52-2203013	1	Гайка	
	23	1522-3507023	1	Упор	
	24	1522-3507021-А	1	Рукоятка	
	25	ВК409	1	Выключатель	
	26	1,6x12	2	Шплинт	
	27	1522-3507028	1	Втулка	
	28	1522-3507038	1	Ось	
	29	1522-3507013	2	Шайба	
	30	12x32	2	Палец	
	31	1021-3507161	1	Тяга	
	32	ШП14	1	Шайба	
	33	M14x1,5	1	Гайка	
	34	80-1602116	2	Ушко	
	35	80В-3503551	1	Вилка	
	36	80В-4616014-А	1	Пружина	
37	1522-2409034-01	2	Болт		
38	1522-3507070	1	Кронштейн		
39	1522-3507060	1	Рычаг		
40	1522-3507040	1	Рычаг		

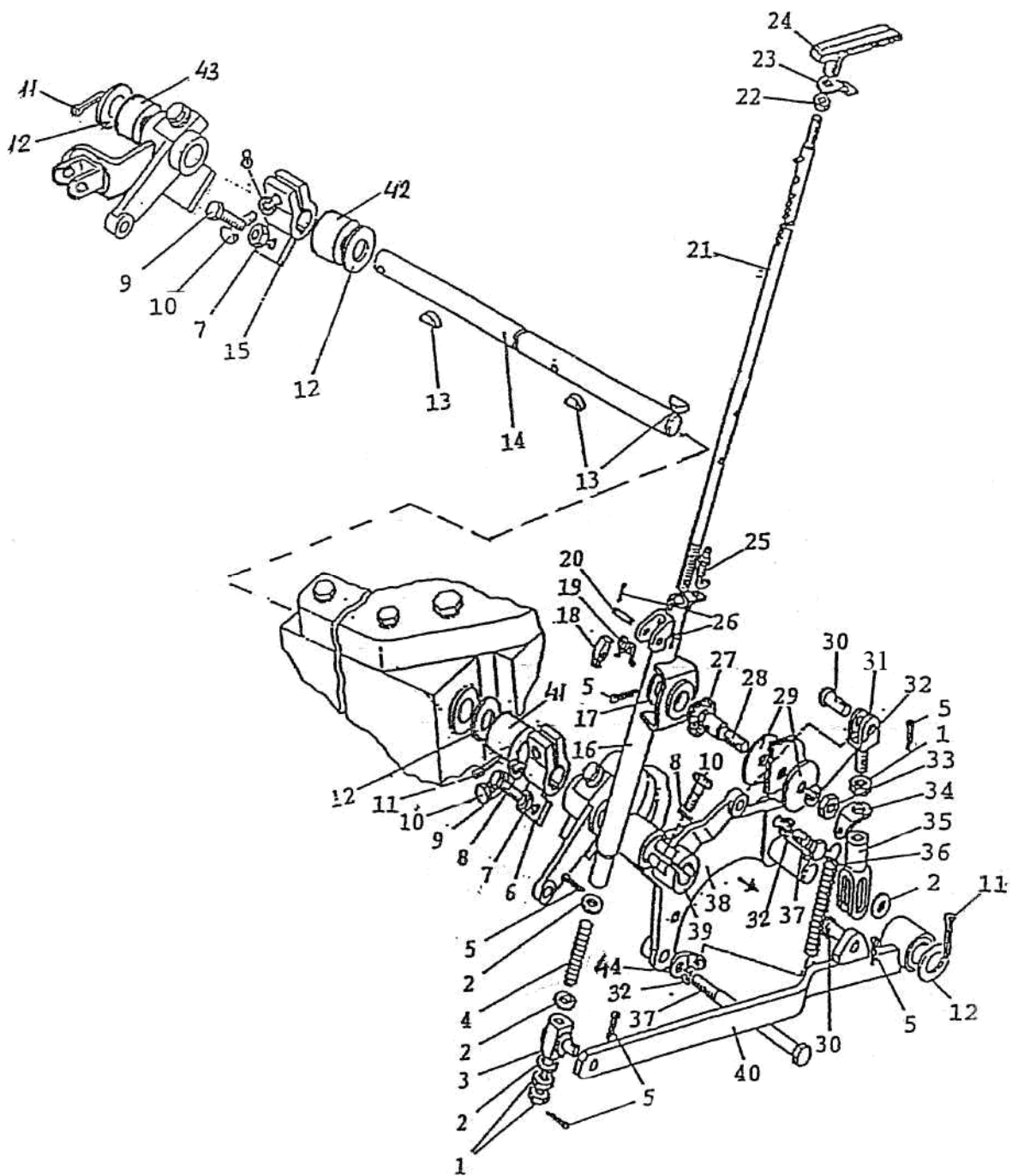


Рис. 83 Управление стояночным тормозом «мокрым»

Группа 35**Подгруппа 3507. Управление стояночным тормозом (мокрым).**

№ рис.	№ поз.	Обозначение	Кол.	Наименование	Примечание
83		1522М-3507010		Управление тормозами	
		1522-3507020		Механизм вытяжной (5, 16-24, 26-28)	
		1522-3507160		Тяга (1,31,34,35)	
	1	M12x1,25	3	Гайка	
	2	ШЧ12	5	Шайба	
	3	1522-3507012	1	Цапфа	
	4	77.55.230	1	Пружина	
	5	4x25	6	Шплинт	
	6	1522-3507050	1	Рычаг	
		1522В-3503060	1	Рычаг (для реверса)	
	7	M12	2	Гайка	
	8	ШП12	3	Шайба	
	9	M12X40	2	Болт	
	10	M12x35	3	Болт	
	11	5x36	3	Шплинт	
	12	50-3503071	6	Шайба	
	13	СШ-611	3	Шпонка	
	14	1522М-3503015	1	Валик	
	15	1522-3507045	1	Рычаг	
	16	1522-3507030-А	1	Кронштейн	
	17	ШЧ18	1	Шайба	
	18	1522-3507022	1	Фиксатор	
	19	1522-3507024	1	Пружина	
	20	1522-3507029	1	Палец	
	21	1522-3507025	1	Тяга	
	22	52-2203013	1	Гайка	
	23	1522-3507023	1	Упор	
	24	1522-3507021-А	1	Рукоятка	
	25	ВК409	1	Выключатель	
	26	1,6x12	2	Шплинт	
	27	1522-3507028	1	Втулка	
	28	1522-3507038	1	Ось	
	29	1522-3507013	2	Шайба	
	30	12x32	2	Палец	
	31	1021-3507161	1	Тяга	
	32	ШП14	3	Шайба	
	33	M14x1,5	1	Гайка	
	34	80-1602116	1	Ушко	
35	80В-3503551	1	Вилка		
36	80В-4616014-А	1	Пружина		
37	1221М-3502039-02	2	Болт		
38	1522М-3507070	1	Кронштейн		

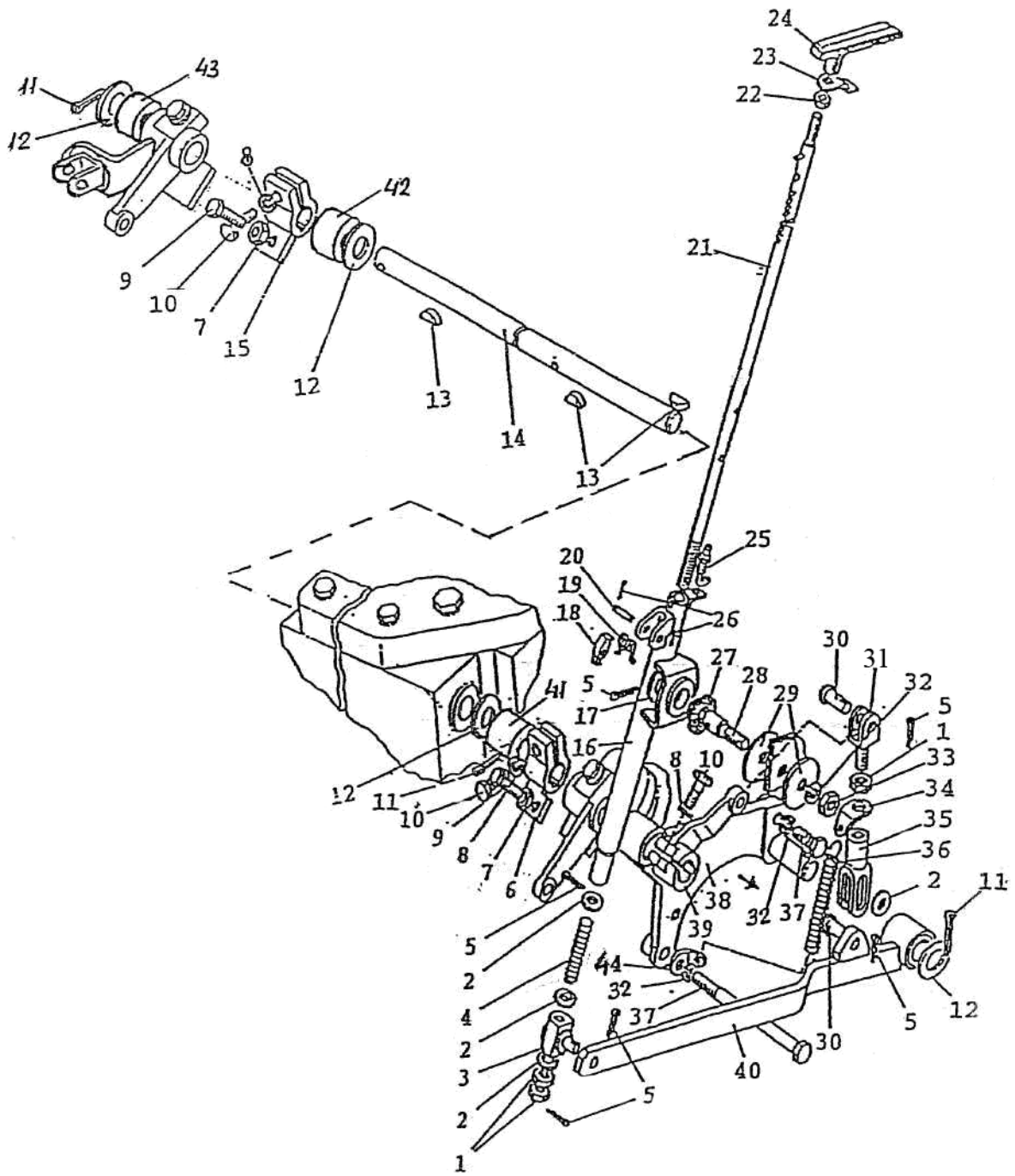


Рис. 83 Управление стояночным тормозом «мокрым»

Группа 35**Подгруппа 3507. Управление стояночным тормозом (мокрым).**

№ рис.	№ поз.	Обозначение	Кол.	Наименование	Примечание
83	39	1522-3507060	1	Рычаг	
	40	1522М-3507040	1	Рычаг	
	41	1221М-3503016-02	1	Втулка.	
	42	1221М-3503016-01	1	Втулка	
	43	1221М-3503016	1	Втулка	
	44	80-1602116-01	1	Ушко	

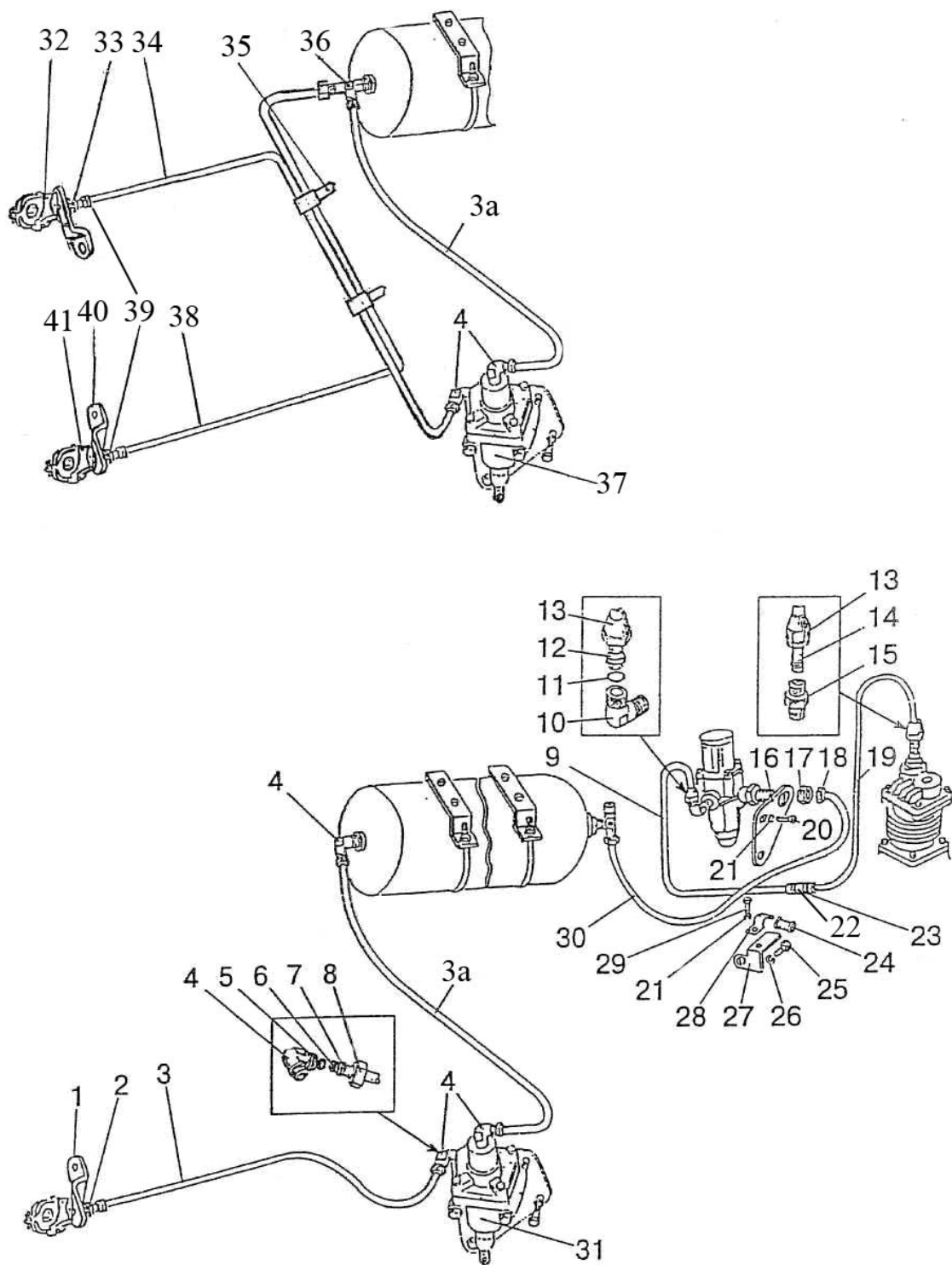


Рис. 84 Турбопроводы и арматура пневмопривода тормозов прицепа

Группа 35. Тормоза**Подгруппа 3506. Трубопроводы и арматура пневмопривода тормозов прицепа.**

№ рис.	№ поз.	Обозначение	Кол.	Наименование	Примечание	
84		1522-3506010	1	Трубопровод (13,14,19)		
		1522-3506020	1	Трубопровод (6-8,18,30)		
		1522-3506020-01	1	Трубопровод (3,3а,6,7,8)		
		1522-3506030	1	Трубопровод (9,12,13)		
		1522М-3506040	1	Трубопровод (3,6,7,8)		
		1522М-3506050	1	Трубопровод (3а,6,7,8)		
		1522-3506520	1	Трубопровод (6,7,8,38)		
		1021-3506020-03	1	Трубопровод (6,7,8,34).		
		1	1522-3521011	1	Кронштейн	
		2	1522-3521012	1	Штуцер	
		3	1522-3506021-01	1	Трубка	
			1522М-3506041**	1	Трубка	
		3а	1522-3506021-01	1	Трубка	
			1522М-3506051**	1	Трубка	
		4	1522-3514033	3	Угольник	
		5	012-015-19-2-4	6/8	Кольцо	
		6	1522-3506022	6/8	Ниппель	
		7	1522-3506024	6/8	Муфта	
		8	1522-3506023	5/6	Гайка	
		9	1522-3506031	1	Трубка	
		10	70-3506033	1	Угольник	
		11	014-017-19-2-4	1	Кольцо	
		12	70-3506028	1	Муфта	
		13	70-3506023	2	Гайка накидная	
		14	80-3506024	1	Муфта	
		15	70-3506022	1	Штуцер	
		16	1522-3512012	1	Кронштейн	
		17	80-3512006	1	Контргайка	
	18	1522-3506026	1	Гайка накидная		
	19	1522-3506011	1	Трубопровод		
	20	M8x30	2	Болт		
	21	ШП 8	3	Шайба		
	22	70-1405013	1	Шланг		
	23		2	Хомут «НОРМА» TORRO 16-22/9-С6W		
	24	70-3506027	1	Втулка		
	25	M1 6x32	1	Болт		
	26	ШП16	1	Шайба		
	27	1221-3506034	1	Кронштейн		
	28	70-6804011	1	Держатель		

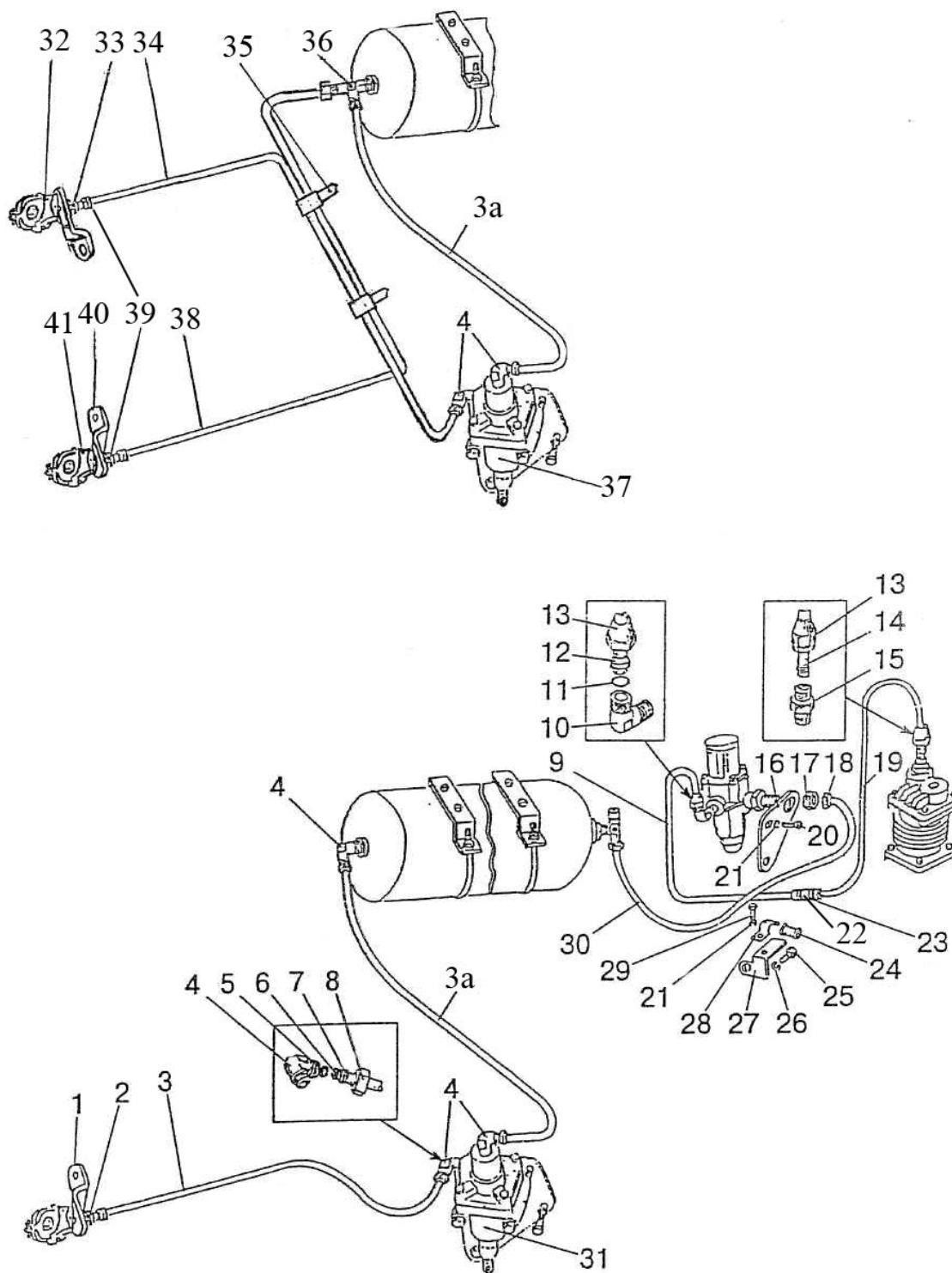


Рис. 84 Турбопроводы и арматура пневмопривода тормозов прицепа

Группа 35. Тормоза**Подгруппа 3506. Трубопроводы и арматура пневмопривода тормозов прицепа.**

№ рис.	№ поз.	Обозначение	Кол.	Наименование	Примечание
84	29	M8x16	1	Болт	
	30	1522-3506021	1	Трубка	
	31	80-3514010	1	Кран тормозной	
		A29.351.4010*	1	Кран тормозной	
	32	64226-3521111	1	Головка соединительная	
	33	1522-3521512	1	Кронштейн	
	34	1021-3506021-03	1	Трубка	
	35	80-3723045	2	Манжета	
	36	1522-3513551	1	Тройник	
	37	80-3514010-02	1	Кран тормозной	
		A29.351.4010-02*	1	Кран тормозной	
	38	1522-3506521	1	Трубопровод	
	39	1522-3521513	2	Штуцер	
	40	1522-3521511	1	Кронштейн	
	41	64226-3521110	1	Головка соединительная	

* Вариант.

** Для тормозов работающих в масле

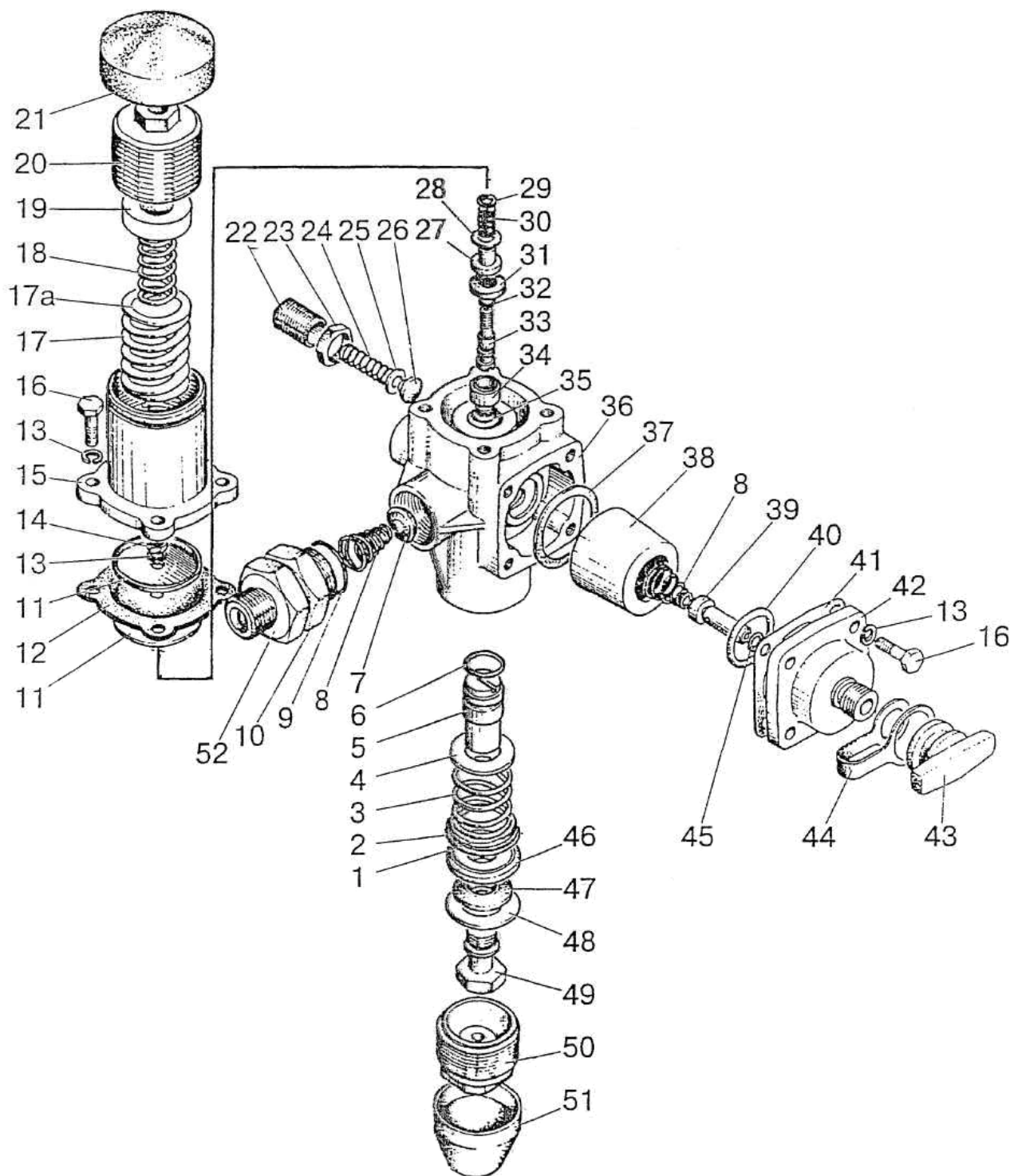


Рис. 85 Регулятор давления

Группа 35**Подгруппа 3512. Регулятор давления**

№ рис.	№ поз.	Обозначение	Кол.	Наименование	Примечание
85		80-3512010 A29.51.000Б* 11.3512010-30*	1	Регулятор давления в сборе (1-10,12-53)	
		80-3512020	1	Клапан (3-6,48-51)	
		80-3512141	1	Диафрагма (11-14, 27-33)	
	1	80-3512113	1	Прокладка	
	2	036-040-25-1-4	1	Кольцо	
	3	80-3512026	1	Пружина	
	4	80-3512027	1	Шайба	
	5	80-3512028	1	Поршень	
	6	016-020-25-2-2	1	Кольцо	
	7	80-3512110	1	Клапан	
	8	80-3512131	2	Пружина	
	9	024-028-25-2-2	1	Кольцо	
	10	80-3512111	1	Штуцер	
	11	80-3512032	2	Шайба	
	12	80-3512050	1	Диафрагма	
	13	ШП6	9	Шайба	
	14	M6	1	Гайка	
	15	80-3512106	1	Корпус	
	16	M6x20	8	Болт	
	17	80-3512104	1	Пружина	
	17a	80-3512109	1	Колпачок	
	18	80-3512105	1	Пружина	
	19	80-3512109-01	1	Колпачок	
	20	80-3512107	1	Крышка	
	21	80-3512108	1	Колпак	
	22	80-3512134	1	Винт	
	23	80-3512115	1	Гайка	
	24	80-3512116	1	Пружина	
	25	80-3512129	1	Шайба	
	26	80-3512130	1	Клапан	
	27	80-3512036	1	Втулка	
	28	80-3512143	1	Шайба	
	29	80-3512142	1	Прокладка	
30	80-3512034	1	Пружина		
31	80-3512037	1	Клапан		
32	007-010-19-1-3	1	Кольцо		
33	80-3512038	1	Золотник		

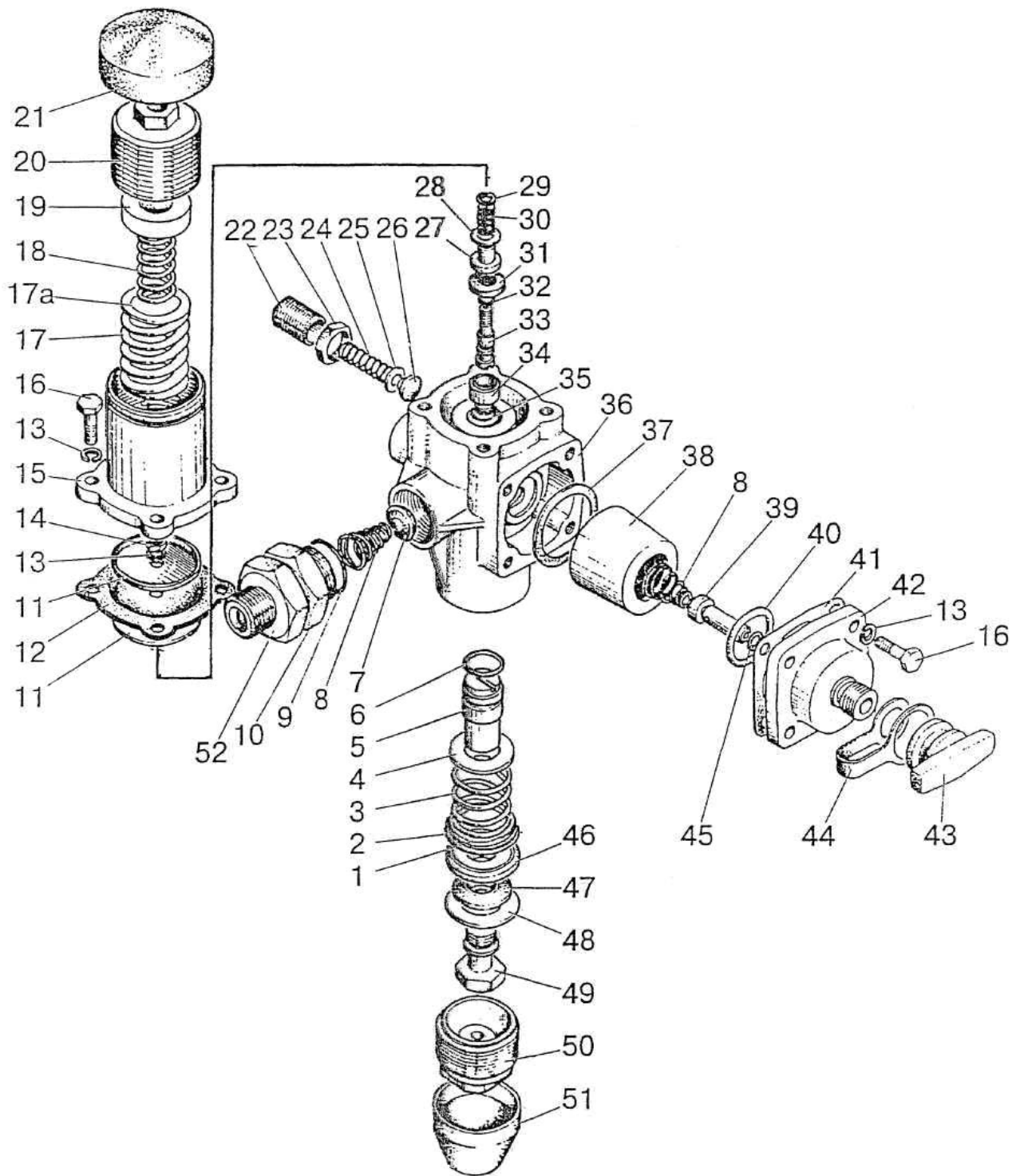


Рис. 85 Регулятор давления

Группа 35**Подгруппа 3512. Регулятор давления**

№ рис.	№ поз.	Обозначение	Кол.	Наименование	Примечание
85	34	80-3512103	1	Седло	
	35	80-3512133	1	Прокладка	
	36	80-3512040	1	Корпус	
	37	80-3512127	1	Прокладка	
	38	80-3512119	1	Фильтр	
	39	80-3512122	1	Толкатель	
	40	024-030-36-2-3	1	Кольцо	
	41	80-3512125	1	Прокладка	
	42	80-3512123	1	Крышка	
	43	105.069.05.005	1	Гайка	
	44	105.069.05.006	1	Лента	
	45	006-010-25-1-4	1	Кольцо	
	46	80-3512022	1	Седло	
	47	80-3512023	1	Втулка	
	48	80-3512021	1	Шайба	
	49	80-3512024	1	Стержень	
	50	80-3512102	1	Крышка	
	51	80-3512101	1	Насадка	
	52	80-3512006	1	Контргайка	

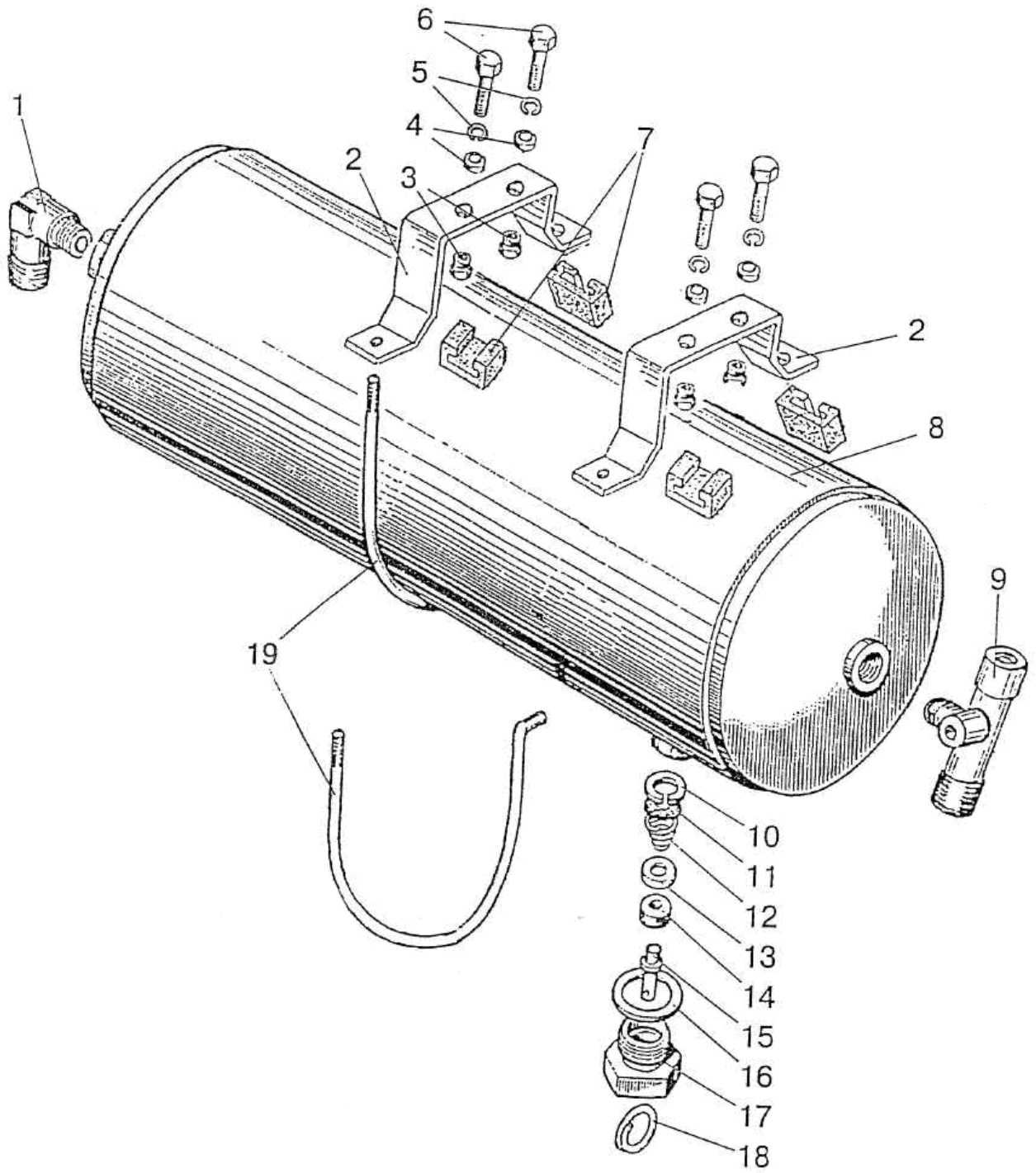


Рис. 86 Баллон

Группа 35**Подгруппа 3513. Баллон**

№ рис.	№ поз.	Обозначение	Кол.	Наименование	Примечание
86		85-3513110	1	Клапан (10-17)	
	1	1522-3514033	1	Угольник	
	2	B50-3513025-A	2	Кронштейн	
	3	1522-3513011	4	Гайка	
	4	1522-3513012	4	Втулка	
	5	ШП10	4	Шайба	
	6	M10x45	4	Болт	
	7	ПР-43-01	4	Уплотнитель	
	8	50-3513015-A	1	Баллон	
	9	1522-3513015	1	Крестовина	
	10	85-3513128	1	Кольцо	
	11	85-3513117	1	Фильтр	
	12	85-3513125	1	Пружина	
	13	85-3513112-A1	1	Тарелка	
	14	85-3513113	1	Клапан	
	15	85-3513124	1	Толкатель	
	16	B50-3522023	1	Прокладка	
	17	85-3513120	1	Корпус	
	18	H50-4202146	1	Кольцо	
	19	B50-3513032	2	Хомут	

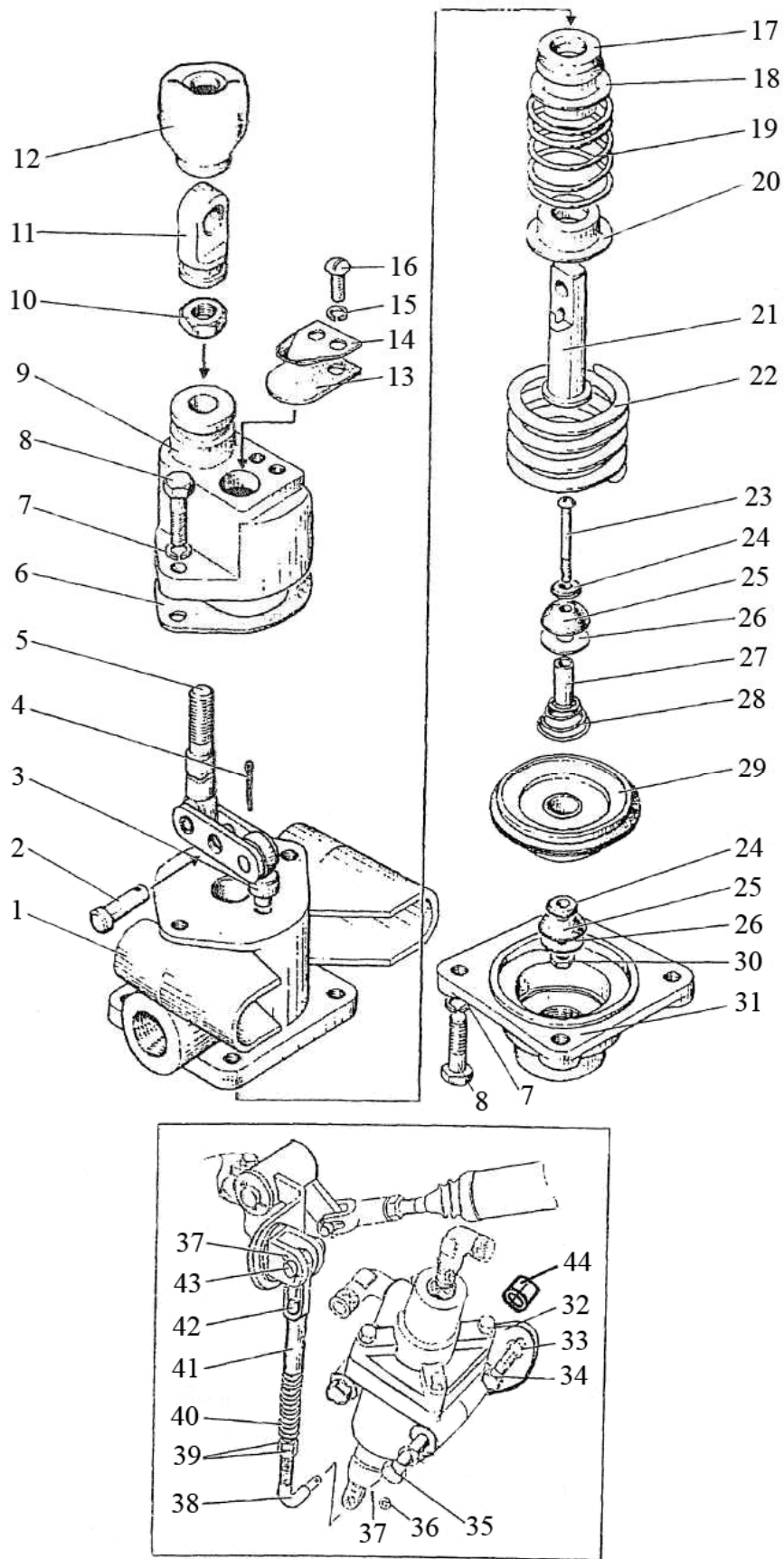


Рис. 87 Кран тормозной

Группа 35. Тормоза
Подгруппа 3514. Кран тормозной

№ рис.	№ поз.	Обозначение	Кол.	Наименование	Примечание
87		80-3514010	1	Кран тормозной	
		80-3514010-01*	1	Кран тормозной	
		A 29.351.4010*	1	Кран тормозной	
		A 29.351.4010-01*	1	Кран тормозной	
		14.3514010*	1	Кран тормозной	
		80-3514020	1	Диафрагма (23-30)	
		80-3514060	1	Корпус (1,3,17)	
		1522-3514120	1	Тяга (38-42)	
		1522М-3514120**	1	Тяга	
		1 80-3514061	1	Корпус	
		2 6x18	1	Палец	
		3 80-3514063	1	Штифт	
		4 2x12	1	Шплинт	
		5 80-3514070	1	Тяга	
		6 ШКЯМ 188.00.02	1	Прокладка	
		7 ШП6	6	Шайба	
		8 М6x20	6	Болт	
		9 80-3514084	1	Крышка	
		10 М8	1	Гайка	
		11 80-3514017	1	Ушко	
		12 80-3514016	1	Чехол	
		13 80-3514019	1	Клапан	
		14 80-3514018	1	Прижим	
		15 ШП5	2	Шайба	
		16 ВМ5x12	2	Винт	
		17 80-3514062	1	Манжета	
		18 80-3514087	1	Втулка	
		19 80-3514014	1	Пружина	
	20 80-3514013	1	Тарелка пружины		
	21 80-3514082	1	Шток		
	22 80-3514012	1	Пружина		
	23 80-3514023	1	Винт		
	24 80-3514021	2	Шайба		
	25 80-3514026	2	Клапан		
	26 80-3514027	2	Шайба		
	27 80-3514022	1	Труба		
	28 80-3514024	1	Пружина		

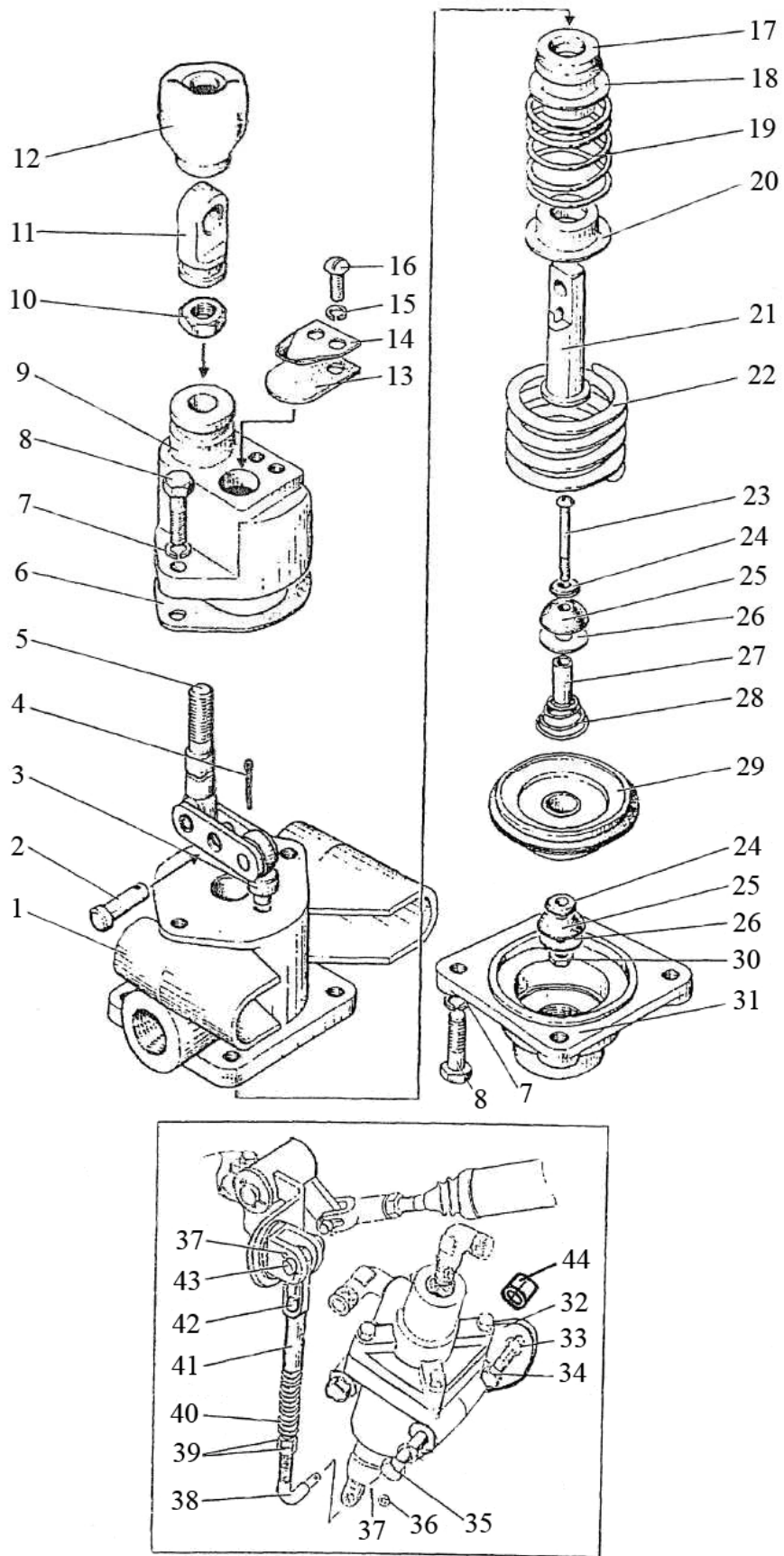


Рис. 87 Кран тормозной

Группа 35. Тормоза
Подгруппа 3514. Кран тормозной

№ рис.	№ поз.	Обозначение	Кол.	Наименование	Примечание
87	29	80-3514040	1	Диафрагма	
	30	M4	1	Гайка	
	31	80-3514083	1	Крышка	
	32	1522-3514011	1	Кронштейн	
		1522M-3514012**	1	Плита	
	33	ШП10	3	Шайба	
	34	M10x40	1	Болт	
	35	M10x70	2	Болт	
		1522M-3514014**	2	Болт	
	36	ШЧ8	1	Шайба	
	37	3,2x18	2	Шплинт	
	38	1522-3514121	1	Тяга	
		1522M-3514121**	1	Тяга	
	39	M12x1,25	2	Гайка	
	40	ДСШ-14.21.141	1	Пружина	
	41	80-3514132	1	Наконечник	
	42	80-3514133	1	Гайка	
	43	12x32	1	Палец	
	44	1522M-3514013**	2	Бобышка	

* Вариант поставки.

** Для тормозов, работающих в масле.

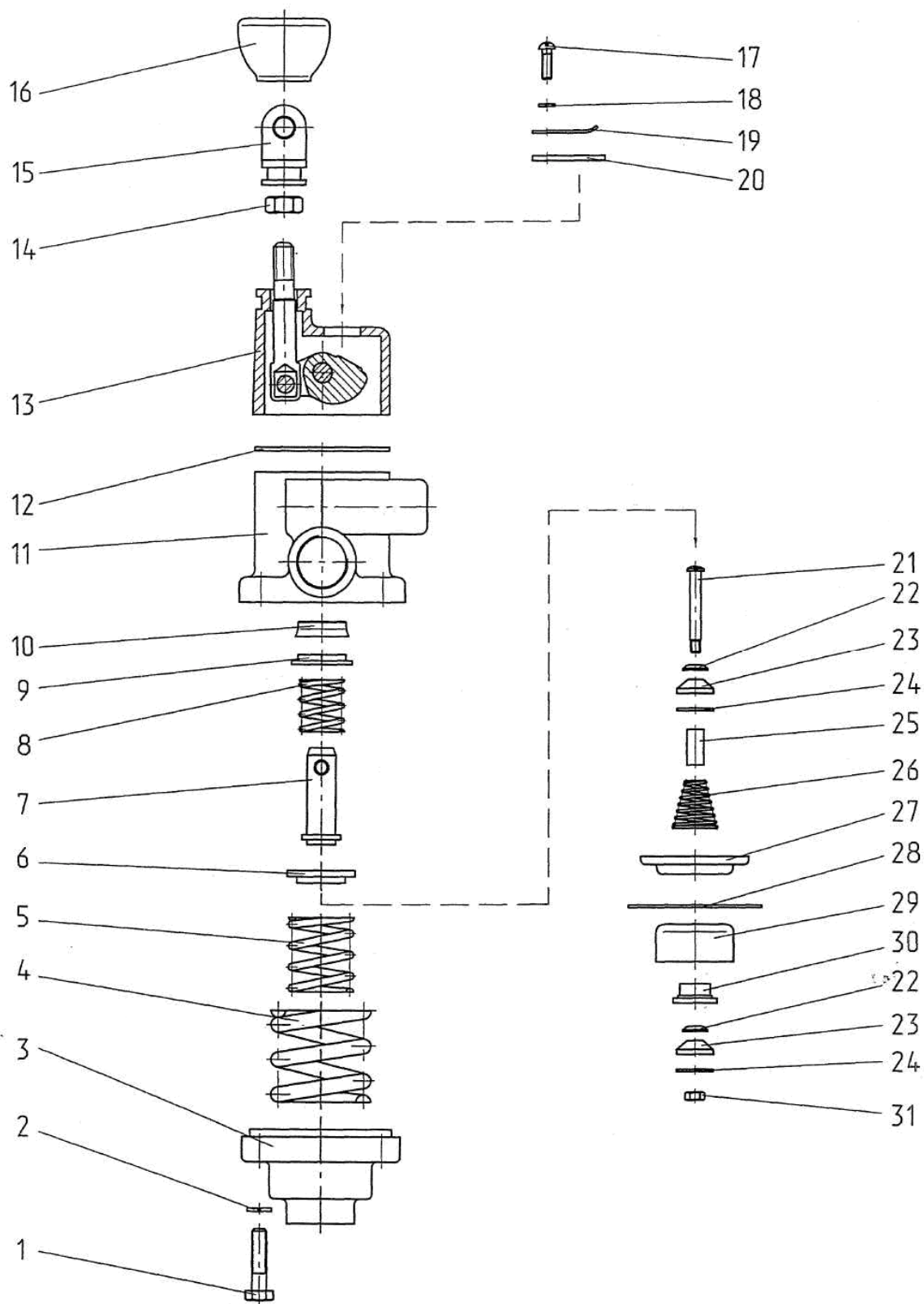


Рис. 88 Кран тормозной

Группа 35. Тормоза
Подгруппа 3514. Кран тормозной

№ рис.	№ поз.	Обозначение	Кол.	Наименование	Примечание
88		80-3514010-02	1	Кран тормозной	
		A29.351.4010-02*	1	Кран тормозной	
		80-3514020	1	Диафрагма (27-30)	
		80-3514020-02	1	Диафрагма (21-31)	
		ШКЯМ 188.01.000	1	Крышка с тягой (13)	
		1 M6x25	6	Болт	
		2 6T	6	Шайба	
		3 80-3514083	1	Крышка	
		4 80-3514012	1	Пружина	
		5 80-3514014	1	Пружина	
		6 ШКЯМ 188.00.005	1	Тарелка	
		7 ШКЯМ 188.00.001	1	Шток	
		8 ШКЯМ 188.00.006	1	Пружина	
		9 ШКЯМ 188.00.003	1	Кольцо	
		10 80-3514062	1	Манжета	
		11 80-3514061	1	Корпус	
		12 ШКЯМ 188.00.002	4 шт.	Прокладка max	
		13 ШКЯМ 188.00.000	1	Крышка с тягой	
		14 M8	1	Гайка	
		15 80-3514017	1	Ушко	
		16 ШКЯМ 251.00.016	1	Чехол	
		17 VM4	2	Винт	
		18 ШП 4	2	Шайба	
		19 80-3514018	1	Прижим	
		20 80-3514019	1	Клапан	
		21 80-3514023	1	Винт	
		22 80-3514025	2	Шайба	
		23 80-3514028	2	Клапан	
		24 80-3514027	2	Шайба	
		25 80-3514022	1	Трубка	
		26 80-3514024	1	Пружина	
	27 80-3514042	1	Тарелка пружины		
	28 80-3514044	2	Диафрагма		
	29 80-3514041	1	Стакан		
	30 80-3514043	1	Гильза		
	31 M4	1	Гайка		

* Вариант поставки.

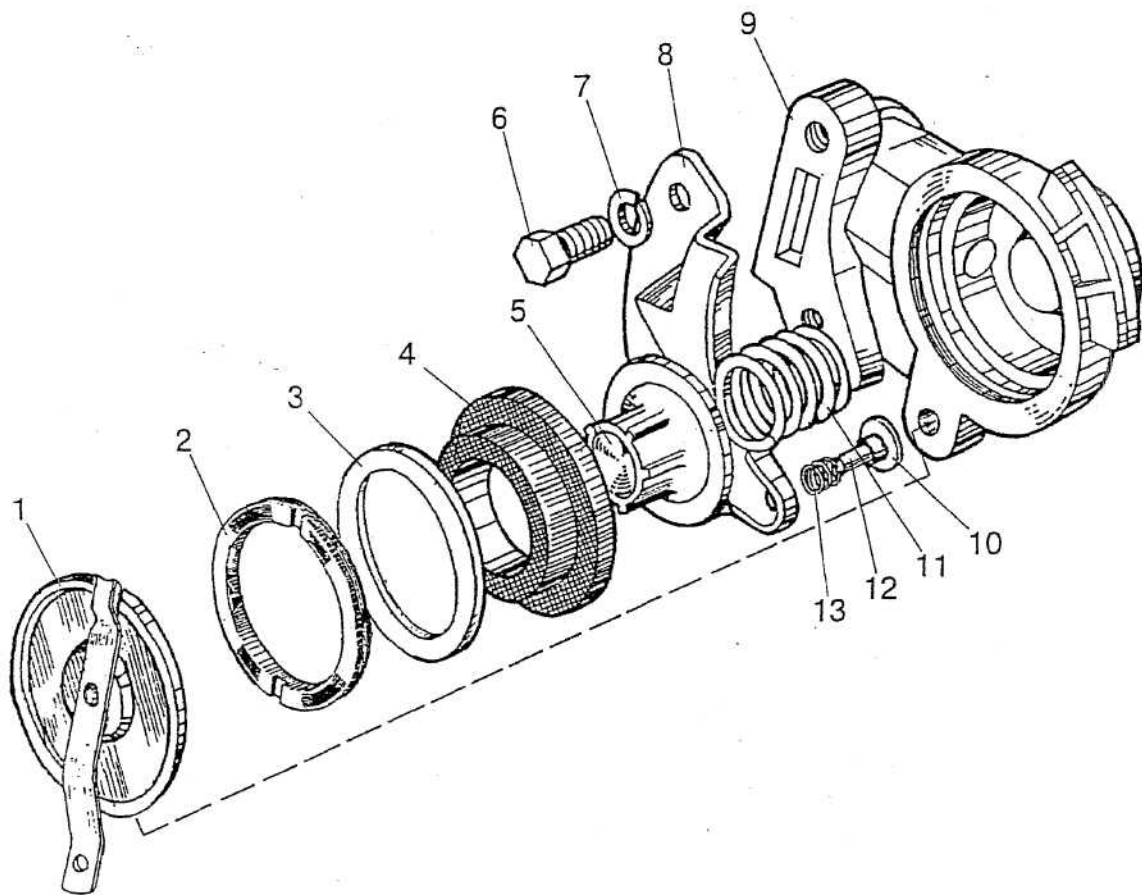


Рис. 89 Головка соединительная

Группа 35**Подгруппа 3521. Головка соединительная**

№ рис.	№ поз.	Обозначение	Кол.	Наименование	Примечание
89		80-3521010	1	Головка соединительная (1-13)	
	1	ШКЯМ 1.010-04	1	Заглушка	
	2	105.069.11.005	1	Гайка	
	3	105.069.11.004	1	Прокладка	
	4	105.069. 11.003	1	Кольцо	
	5	ШКЯМ 186.002	1	Клапан	
	6	M6x14	2	Болт	
	7	ШП6	2	Шайба	
	8	80-3521018	1	Замок	
	9	80-3521017	1	Корпус	
	10	ШКЯМ 252.00.001	1	Втулка	
	11	105.069.11.007	1	Пружина	
	12	ШКЯМ 252.00.C03	1	Ось	
13	ШКЯМ 252.00.002	1	Пружина		
	A29.76.000*	1	Головка соединительная		
	12.352101-01*				

Вариант.

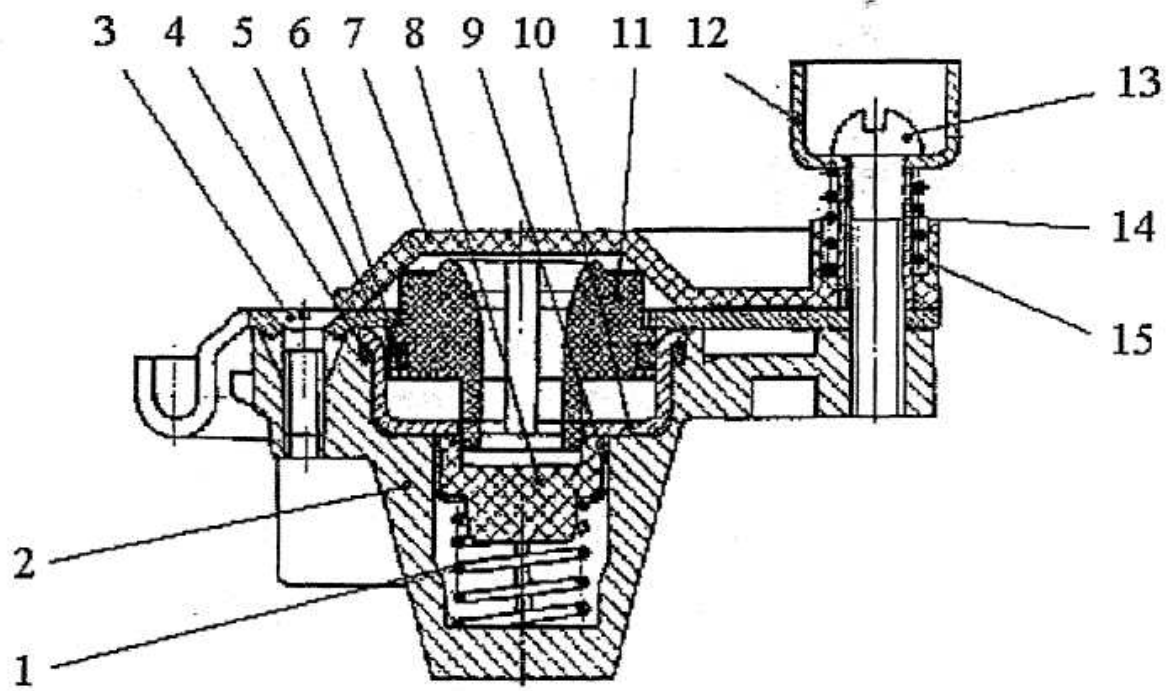


Рис. 90 Головка соединительная

Группа 35. Тормоза**Подгруппа 3521. Головка соединительная.**

№ рис.	№ поз.	Обозначение	Кол.	Наименование	Примечание
90		64226-3521110	1	Головка соединительная	
		64226-3521111	1	Головка соединительная	
	1	64226-3521148	1	Пружина	
	2	64226-3521124	1	Корпус	
	3	M4x14	2	Винт	
	4		1	Кольцо 025-030-30	
	5	64226-3521127	1	Крышка	
		64226-3521126*	1	Крышка	
	6		1	Кольцо 033-036-19-2-2	
	7	64226-3521144	1	Крышка (желтая)	
		64226-3521144*	1	Крышка (красная)	
	8	64226-3521142	1	Клапан	
	9	64226-3521138	1	Седло	
	10	64226-3521136	1	Чашка	
	11	64226-3521134	1	Поршень	
12	64226-3521117	1	Направляющая		
13	M6x28	1	Винт		
14	64226-3521140	1	Втулка		
15	64226-3521146	1	Пружина		

* Для головки соединительной 64226-3521110.

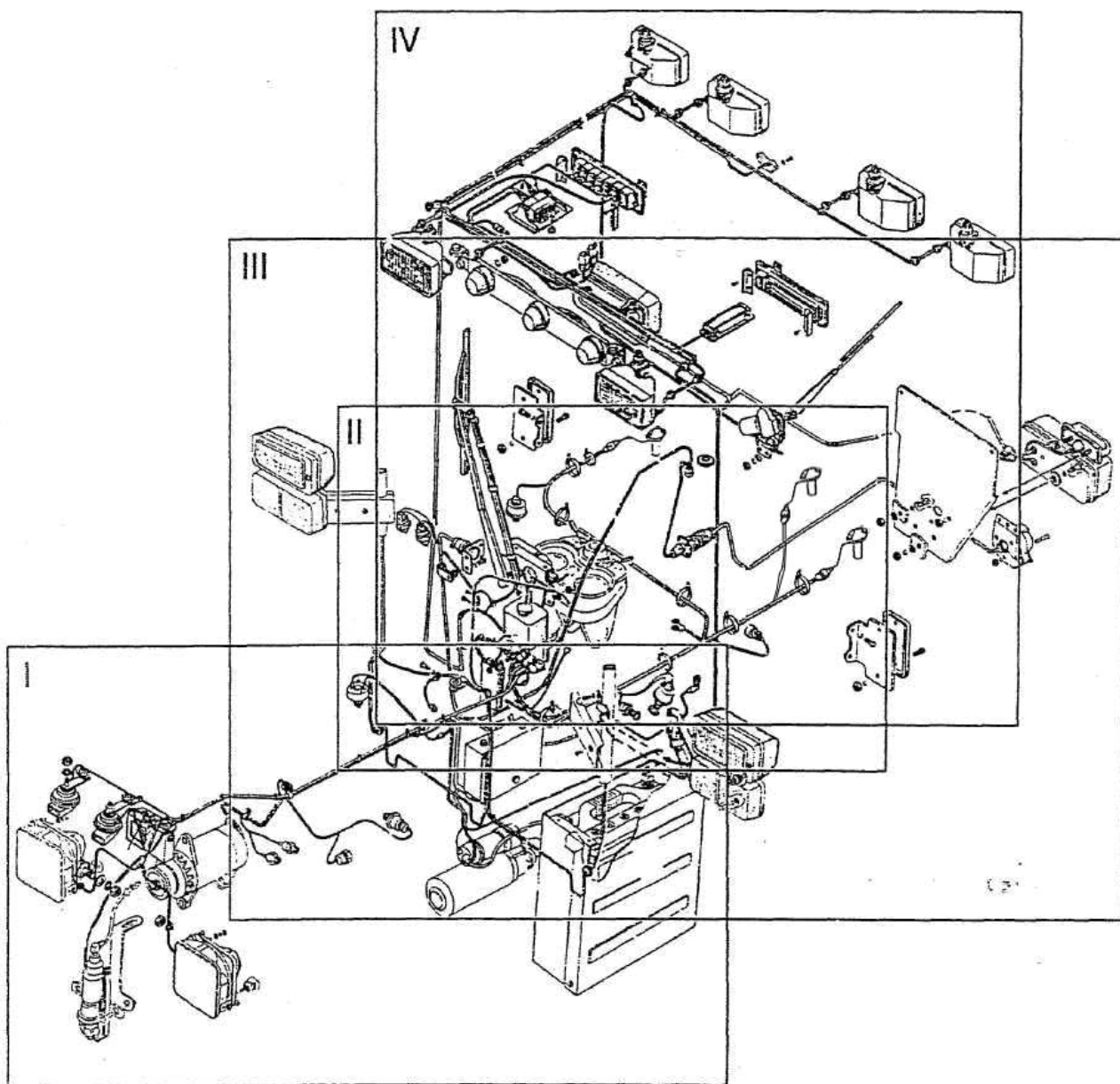


Рис. 91 Электрооборудование

Группа 37. Электрооборудование
Подгруппа 3700. Электрооборудование

Рис. 91	I	3700	100	Электрооборудование по дизелю
	II	3700	101	Электрооборудование по трансмиссии
	III	3700	102	Электрооборудование по кабине I
	IV	3700	103	Электрооборудование по кабине II

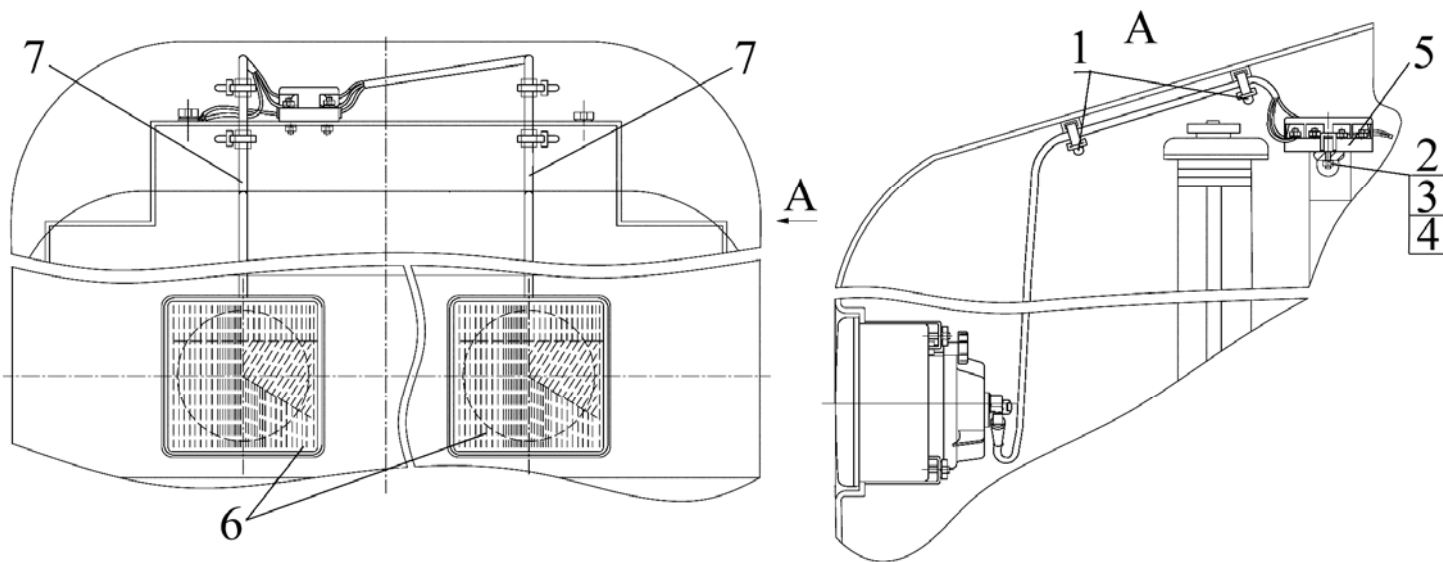


Рис. 92 Установка фар дорожных

Группа 37**Подгруппа 3700. Установка фар дорожных**

№ рис.	№ поз.	Обозначение	Кол.	Наименование	Примечание
92	1	80-3723045	4	Манжета	
	2	M6-6gx25.58.019	2	Винт	
	3	M6-6H.6.019	2	Гайка	
	4	ГОСТ 5915-70 6Т ОСТ 37.001.115-75	2	Шайба	
	5	БП-11-01	1	Блок разветвительный	
	6	08 7101 000	2	Фара	
	7	80-3724025-Д	2	Жгут	

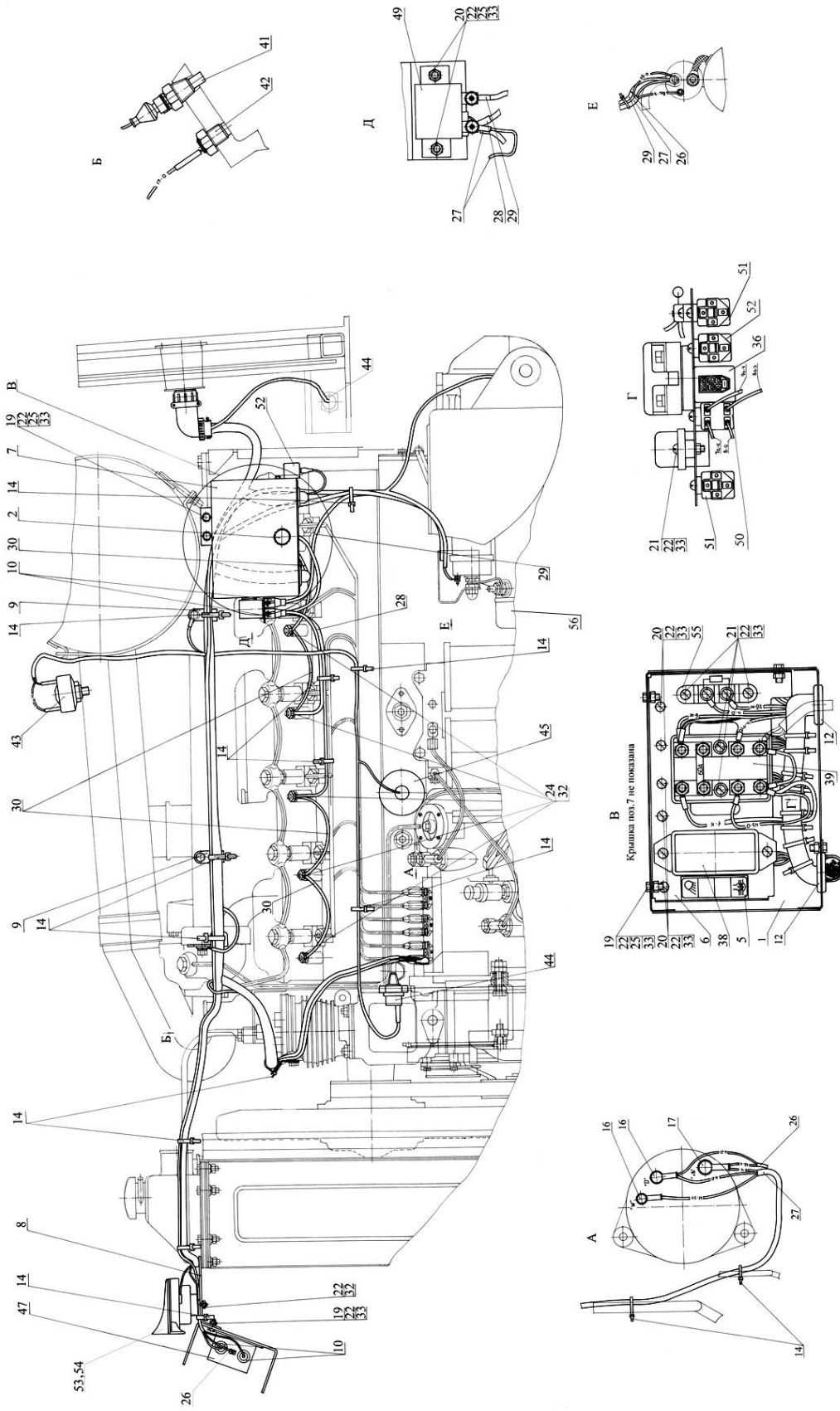


Рис. 93 Электрооборудование по дизелю

Примечание к рис. 100

Обозначение	Примечание
1222-370030-Б	Со свечами накаливания
1222-3700030-Б-01	Без свечей накаливания

Группа 37. Электрооборудование
Подгруппа 3700. Электрооборудование по дизелю

№ рис.	№ поз.	Обозначение	Кол-во на исполнение		Наименование
			1222-3700030-Б-	- 01	
93	1	1522-3747010	1	1	Коробка
	2	80-3805065	1	1	Винт
	5	2022-3722011	1	1	Табличка
	6	1522-3747011	1	1	Панель
	7	1522-3747013	1	1	Крышка
	8	1221-3759011	1	1	Кронштейн
	9	80-3723016	3	3	Кронштейн
	10	70-3723035	4	2	Наконечник
	11	80-3723041	1	1	Кронштейн
	12	70-3723042-02	2	2	Втулка
	14	80-3723045	13	15	Манжета
	16	M2-14.13.238	2	2	Чехол
	17	54.24.445-Б	1	1	Наконечник
	19	M6-6gx14.88.35.019 ГОСТ 7798-70	8	8	Болт
	20	V.M6-6gx10.58.019 ГОСТ 17473-80	8	6	Винт
	21	V.M6-6gx20.58.019 ГОСТ 17473-80	4	4	Винт
	22	M6-6H.6.019 ГОСТ 5915-70	16	14	Гайка
	24	M5-6H.6.019 ГОСТ 5927-70	6	-	Гайка
	25	C6.01.019 ГОСТ 11371-78	7	5	Шайба
	26	80-3724345-В ГОСТ 23544-84	1	1	Жгут
	27	1222-3724360-Б ГОСТ 23544-84	1	1	Жгут
	28	1221-3724380-А	1	-	Жгут
	29	80-3724381 ГОСТ 23544-84	1	-	Провод
	30	1221-3724383 ГОСТ 23544-84	4	-	Провод

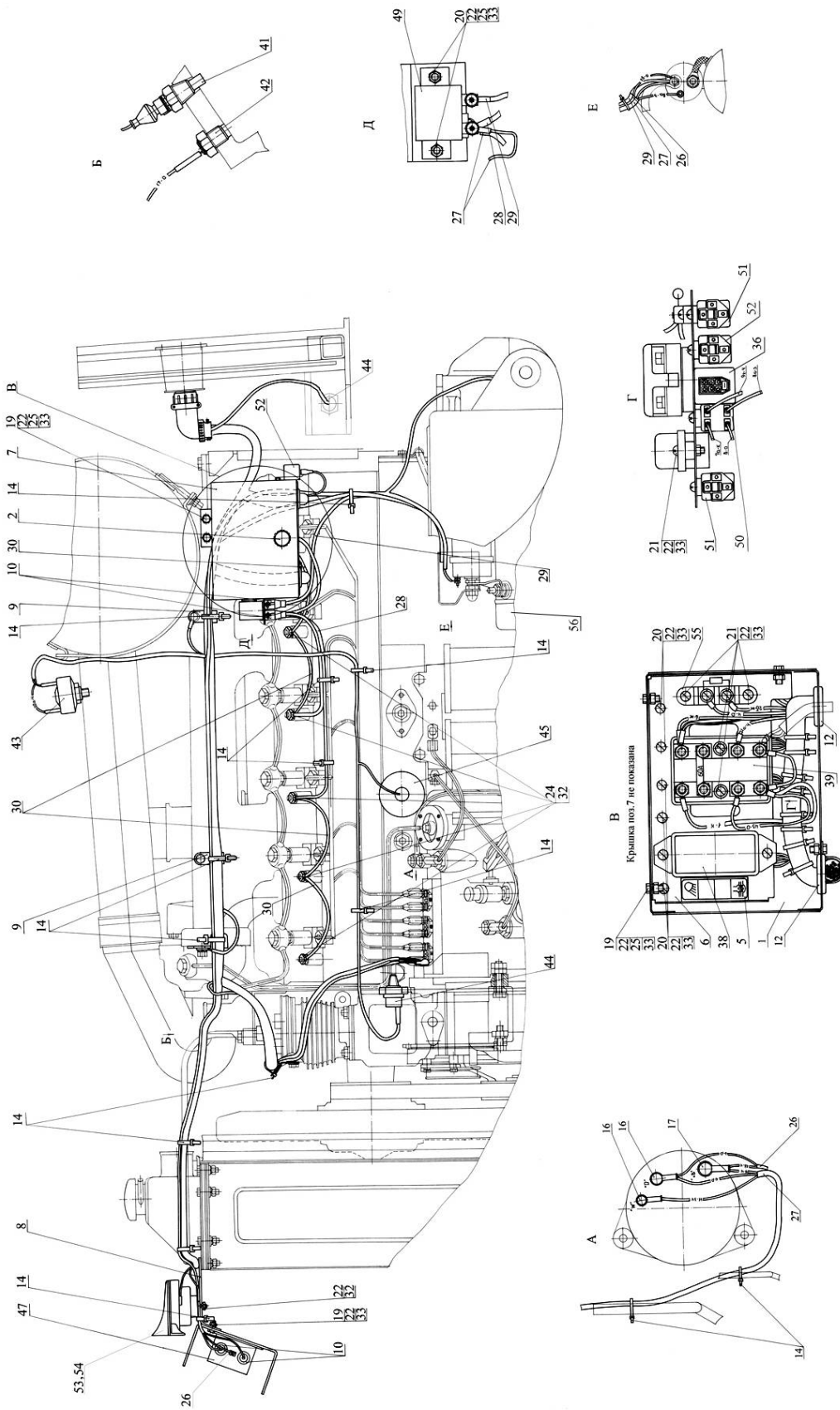


Рис. 93 Электрооборудование по дизелю

Группа 37. Электрооборудование
Подгруппа 3700. Электрооборудование по дизелю

№ рис.	№ поз.	Обозначение	Кол-во на исполнение		Наименование
			1222-3700030-Б-	- 01	
93	32	5Т ОСТ37.001.115-75	6	-	Шайба
	33	6Т ОСТ 37.001.115-75	18	14	Шайба
	36	3741.10	1	-	Блок свечей накалива- ния
	38	3722.20	1	1	Блок предохранителей
	39	3722.40	1	1	Блок предохранителей
	41	3828.10	1	1	Датчик указателя тем- пературы
	42	3844.10	1	1	Датчик аварийной тем- пературы
	43	3845.10	1	1	Датчик засоренности воздухоочистителя
	44	3829.15	2	2	Датчик аварийного давления масла
	45	3829.10	1	1	Датчик давления масла в двигателе
	47	3759.10	1	1	Преобразователь на- пряжения
	49	3747.35	1	-	Реле свечей накалива- ния
	50	3747.25	1	1	Реле стартера
	51	3747.50	2	2	Реле на замыкание 30А
	52	3747.40	2	2	Реле на размыкание 20А
	53	3721.15	1	1	Сигнал звуковой ру- порный низкотоноль- ный
	54	3721.20	1	1	Сигнал звуковой ру- порный высокотоноль- ный
55	3741.25	1	1	Сопротивление доба- вочное генератора	
56	3708.20	1	1	Стартер 24В, 5,5 кВт	

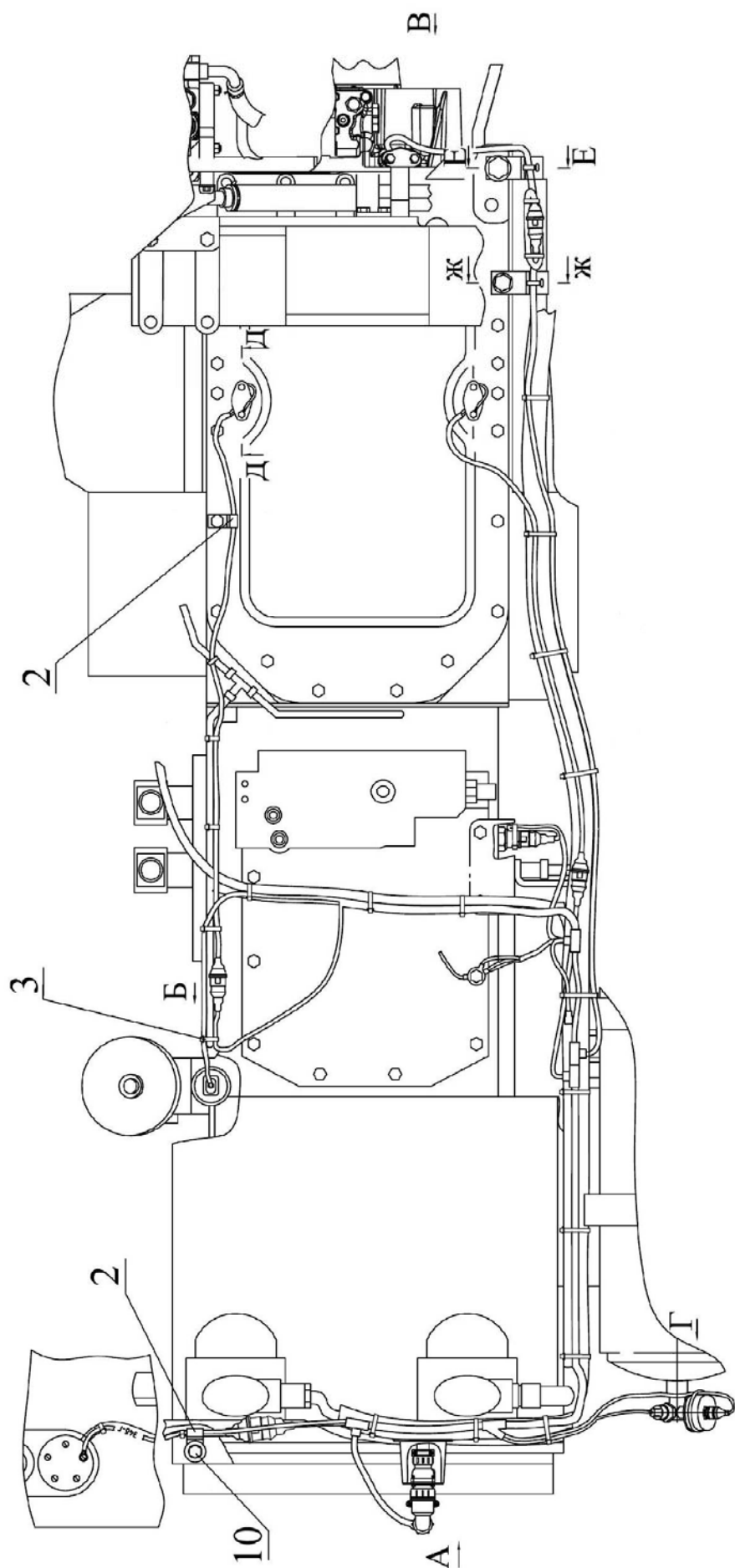


Рис. 94.1 Электрооборудование по трансмиссии

Группа 37. Электрооборудование

Подгруппа 3700. Электрооборудование по трансмиссии

№ рис.	№ поз.	Обозначение	Кол.	Наименование	Примечание
94.1	1	2022-3723011	2	Кронштейн	
94.2	2	822-3723001	2	Скоба	
	3	80-3723045-01	Наиб.кол.-29	Манжета	
	4	80-3843001-01	Наиб.кол.-14	Прокладка	$U_{3,М}=23,43$
			Наиб.кол.-16		$U_{3,М}=27,33$
	5	1522-3843002	2	Прокладка	$U_{3,М}=27,33$
	6	85-1702051	1	Шайба	
	7	Д18-055-А-01	1	Кольцо уплотнительное	
	8	M8x25	4	Болт	$U_{3,М}=23,43$
	9	M8x30	2	Болт	$U_{3,М}=23,43$
			6		$U_{3,М}=27,33$
	10	C10	1	Шайба	
	11	C14	1	Шайба	
	12	C20	1	Шайба	
	13	1223-3724315	1	Жгут трансмиссии	
	14	8Т	6	Шайба пружинная (гро- вер)	
	15	3829.20	1	Датчик давления воздуха	
	16	3829.25	1	Датчик аварийного дав- ления воздуха	
	17	3829.30	1	Датчик давления масла в КПП	
	18	3843.15	3	Датчик оборотов	Датчик скорости и частоты вращения заднего ВОМ

Примечание $U_{М3}$ - передаточное отношение заднего моста в зависимости от ведомой шестерни

Шестерня 1221-2407122 $U_{М3}=23,43$

Шестерня 1522-2407122 $U_{М3}=27,33$

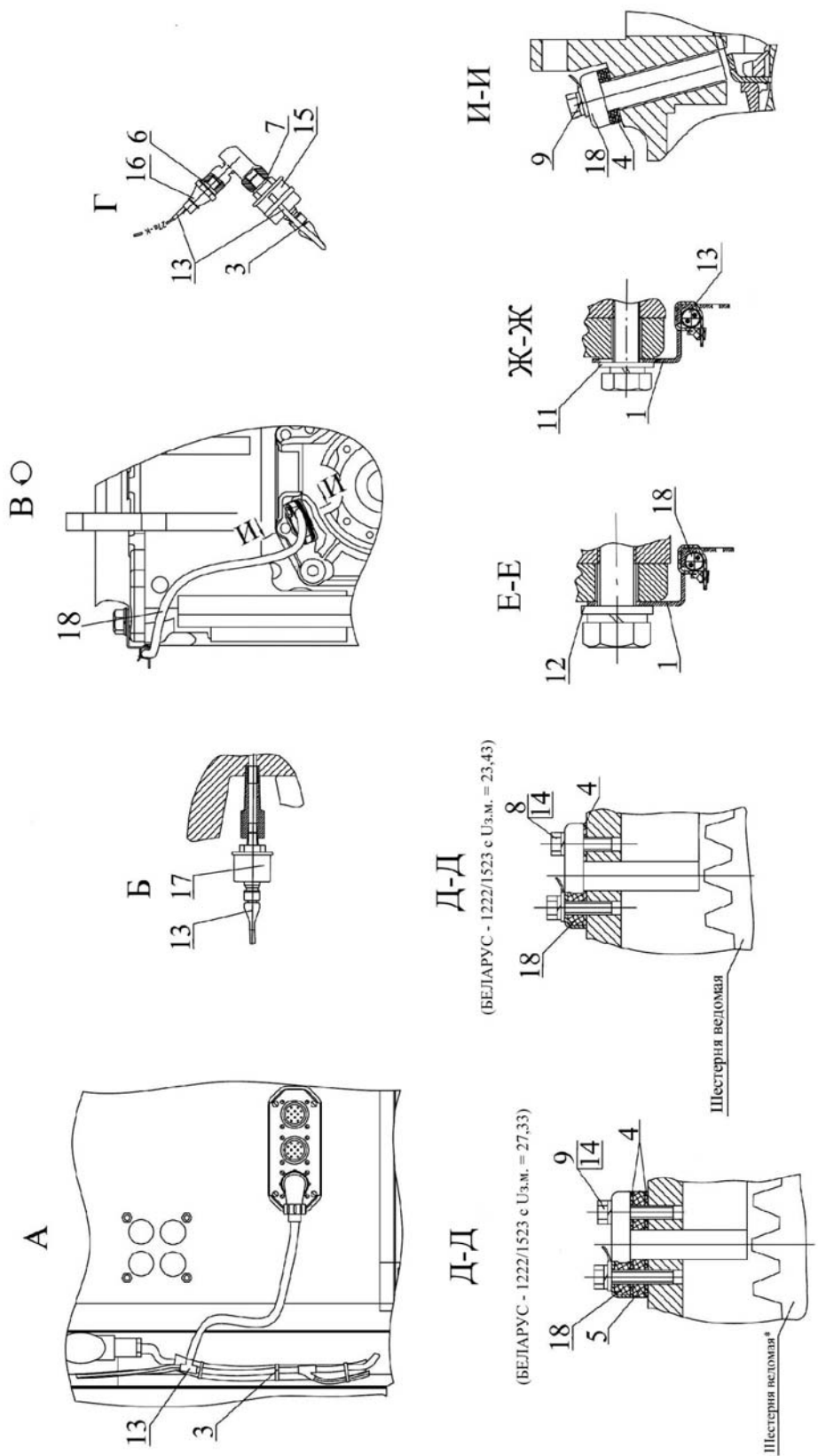


Рис. 94.2 Электрооборудование по трансмиссии

Группа 37. Электрооборудование

Подгруппа 3700. Электрооборудование по трансмиссии

№ рис.	№ поз.	Обозначение	Кол.	Наименование	Примечание
94.1	1	2022-3723011	2	Кронштейн	
94.2	2	822-3723001	2	Скоба	
	3	80-3723045-01	Наиб.кол.-29	Манжета	
	4	80-3843001-01	Наиб.кол.-14	Прокладка	$U_{3,М}=23,43$
			Наиб.кол.-16		$U_{3,М}=27,33$
	5	1522-3843002	2	Прокладка	$U_{3,М}=27,33$
	6	85-1702051	1	Шайба	
	7	Д18-055-А-01	1	Кольцо уплотнительное	
	8	M8x25	4	Болт	$U_{3,М}=23,43$
	9	M8x30	2	Болт	$U_{3,М}=23,43$
			6		$U_{3,М}=27,33$
	10	C10	1	Шайба	
	11	C14	1	Шайба	
	12	C20	1	Шайба	
	13	1223-3724315	1	Жгут трансмиссии	
	14	8Т	6	Шайба пружинная (гро- вер)	
	15	3829.20	1	Датчик давления воздуха	
	16	3829.25	1	Датчик аварийного дав- ления воздуха	
	17	3829.30	1	Датчик давления масла в КПП	
	18	3843.15	3	Датчик оборотов	Датчик скорости и частоты вращения заднего ВОМ

Примечание $U_{М3}$ - передаточное отношение заднего моста в зависимости от ведомой шестерни

Шестерня 1221-2407122 $U_{М3}=23,43$

Шестерня 1522-2407122 $U_{М3}=27,33$

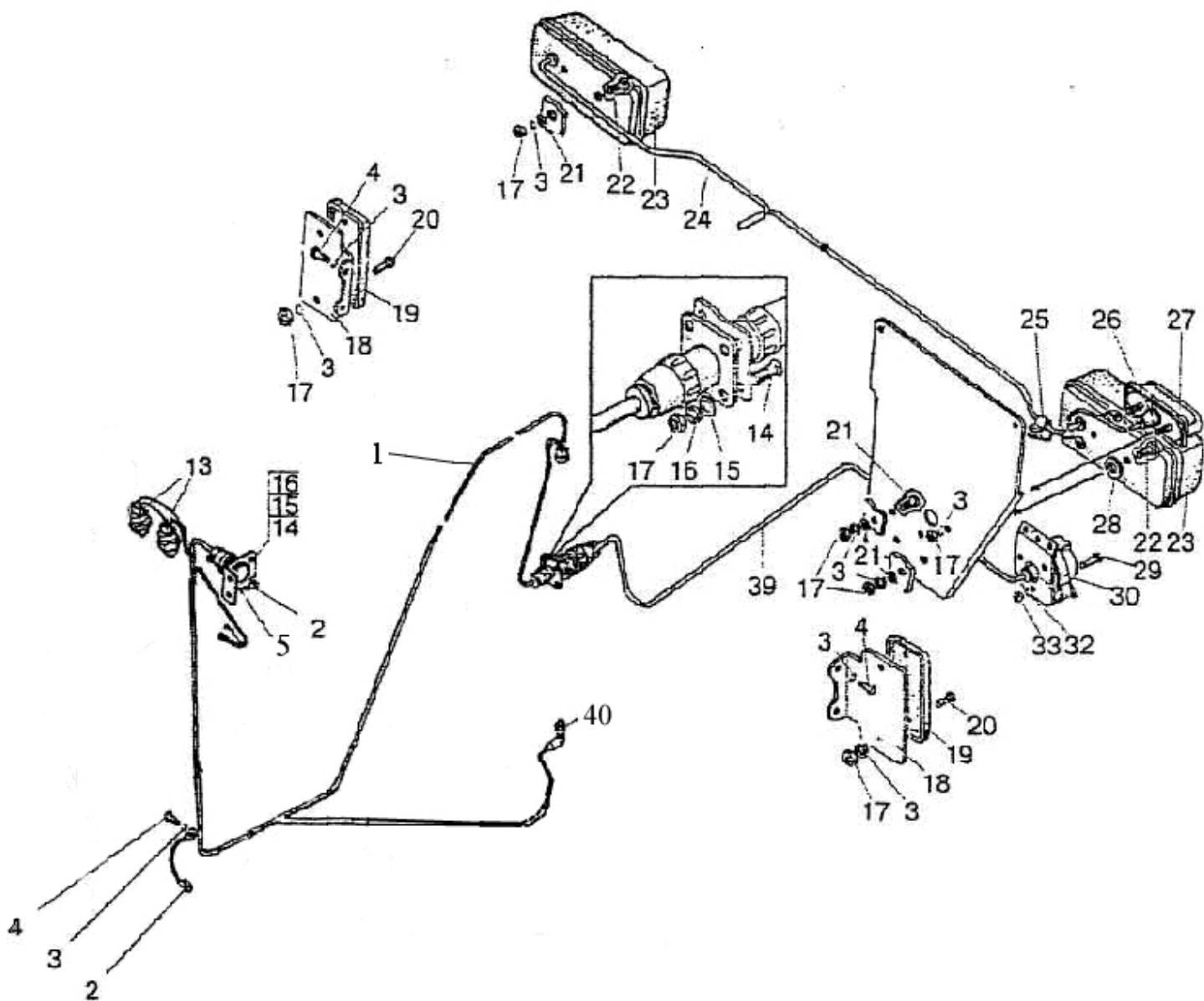


Рис. 95 Электрооборудование по кабине I

Группа 37. Электрооборудование
Подгруппа 3700. Электрооборудование по кабине

№ рис.	№ поз.	Обозначение	Кол.	Наименование	Примечание
95	1	923-3724100-Г	1	Жгут кабины	
	2	822-3724012	1	Провод	
	3	ШП6	17	Шайба	
	4	М6х12	7	Болт	
	5	923-3723042	2	Втулка	
	9	1522-3712003	2	Кронштейн	
	13	3720.10	2	Выключатель сигнала торможения	
	14	ВМ3х16	8	Винт	
	15	ШЧ3	8	Шайба	
	16	ШП3	8	Шайба	
	17	М6	12	Гайка	
	18	1222-3731003	2	Кронштейн	
	19	3731.10	2	Световозвращатель	
	20	ВМ6х16	6	Винт	
	21	ШЧ6	5	Шайба	
	22	ВМ6х20	4	Винт	
	23	3716.10	2	Фонарь задний	
	24	923-3724160-Б	1	Жгут фонарей задних	
	25	70-1115012	2	Хомутик	
	25	70-3723035	1	Наконечник	
	27	3717.10	1	Фонарь освещения номерного знака	
	23	80-6708904	2	Прокладка	
	29	ВМ5х35	3	Бинт	
	30	3723.10	1	Розетка прицепа	
	32	923-3723041	1	Кронштейн	
	32	ШП5	3	Шайба	
	33	М5	3	Гайка	
	39	2522-3724203	1	Жгут	
	40	3710.60	1	Выключатель лампы ручного тормоза	

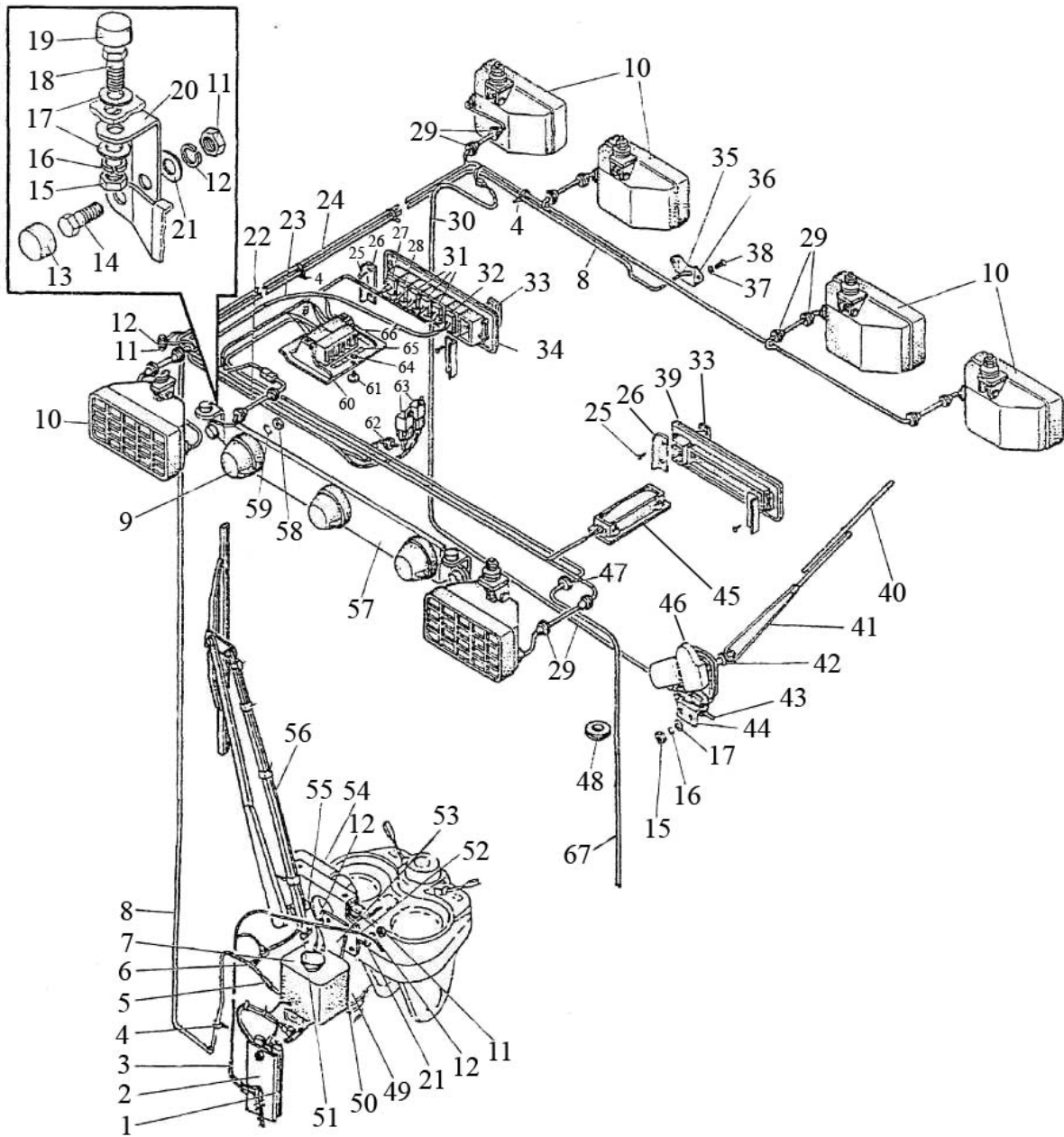


Рис. 96 Электрооборудование по кабине II

Группа 37. Электрооборудование**Подгруппа 3700. Электрооборудование по кабине**

№ рис.	№ поз.	Обозначение	Кол.	Наименование	Примечание
96	1	923-3712016	1	Прокладка	
	2	923-3712017	1	Кронштейн	
	3	923-3724130-В	1	Жгут	
	4	80-3723045	8	Манжета	
	5	923-5208002	1	Трубка	
	6	5208.15	1	Распределитель	
	7	122.5208000	1	Омыватель электрический	
	8	923-5208002-01	1	Трубка	
	9	3738.10	3	Фонарь автопоезда	
	10	8724.304/31	6	Фара рабочая	
	11	М6	9	Гайка	
	12	ШП6	17	Шайба	
	13	АЗО.04.017	2	Колпачок	
	14	М6Х16	2	Болт	
	15	М8	6	Гайка	
	16	ШП8	6	Шайба	
	17	ШЧ6	6	Шайба	
	18	М8х20	2	Болт	
	19	АЗ0.04.017-01	2	Колпачок	
	20	90-8402071-01	2	Кронштейн	
	21	ШЧ8	6	Шайба	
	22	923-3724233-А	1	Жгут	
	23	923-3724353-Б	1	Жгут	
	24	923-3724350-Б	1	Жгут	
	25	4х10	8	Шуруп	
	26	923-3801344	4	Пластина	
	27	3710.40	1	Выключатель знака автопоезда	
	28	3709.35	1	Переключатель стеклоочисти- теля и стеклоомывателя	
	29	923-3723024	14	Втулка	
	30	923-3724014-Б	1	Жгут	
	31	3710.30	3	Выключатель фар рабочих	
	32	3709.15	1	Переключатель вентилятора	
	33	80-3801327	2	Заглушка	
	34	923-3801342	1	Щиток	
	35	5208.10	1	Жиклер	
	36	70-5208011-А	1	Пластина	
	37	ШЧ5	2	Шайба	
	38	4х10	2	Винт	

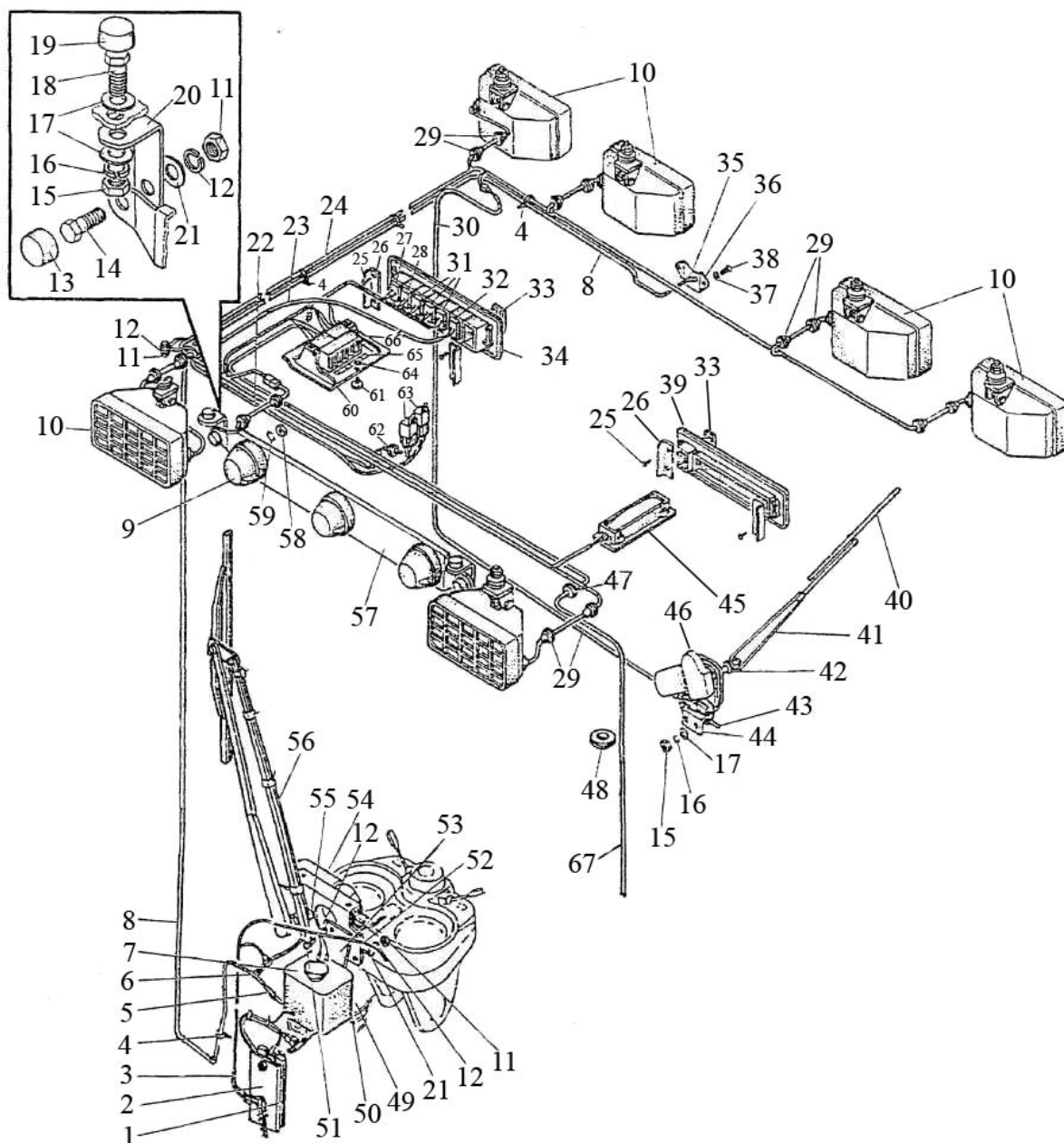


Рис. 96 Электрооборудование по кабине II

Группа 37. Электрооборудование**Подгруппа 3700. Электрооборудование по кабине**

№ рис.	№ поз.	Обозначение	Кол.	Наименование	Примечание
96	39	923-7901018	1	Щиток	
	40	20.5212 400	1	Щетка стеклоочистителя	
	41	20.5215 300	1	Рычаг стеклоочистителя	
	42	822-5205043	1	Втулка	
	43	80-3723045-01	1	Манжета	
	44	923-5205022	1	Кронштейн	
	45	3714.25	1	Плафон освещения кабины 185x46,5	
	46	T240-5205010	1	Привод с кожухом	
	47	923-3723042	1	Втулка	
	48	80-3723048	1	Втулка	
	49	BM4x10	2	Винт	
		BM6X12	4	Винт	
		M4	2	Гайка	
		ШП4	2	Шайба	
	50	122.5208 304	1	Кронштейн	
	51	M6X12	3	Болт	
	52	923-3724130-B	1	Жгут	
	53	923-5208005	1	Кронштейн	
	54	5205.15	1	Стеклоочиститель панто- графный	
	55	70-1602037	1	Втулка	
	56	5205.45	1	Щетка с рычагом 660/600 с форсункой	
	57	80-3738001	1	Пластина	
	58	M5	6	Гайка	
	59	ШП5	6	Шайба	
	60	822-3801341	1	Щиток	
	61	80-3805065	1	Винт	
	62	70-3723042-01	1	Втулка	
	63	3747.50	2	Реле на замыкание 30А	
	64	006-010-25-1-4	1	Кольцо	
	65	923-3801343-Б	1	Табличка	
	66	3722.25	1	Блок предохранителей	
	67	923-3724351	1	Жгут	

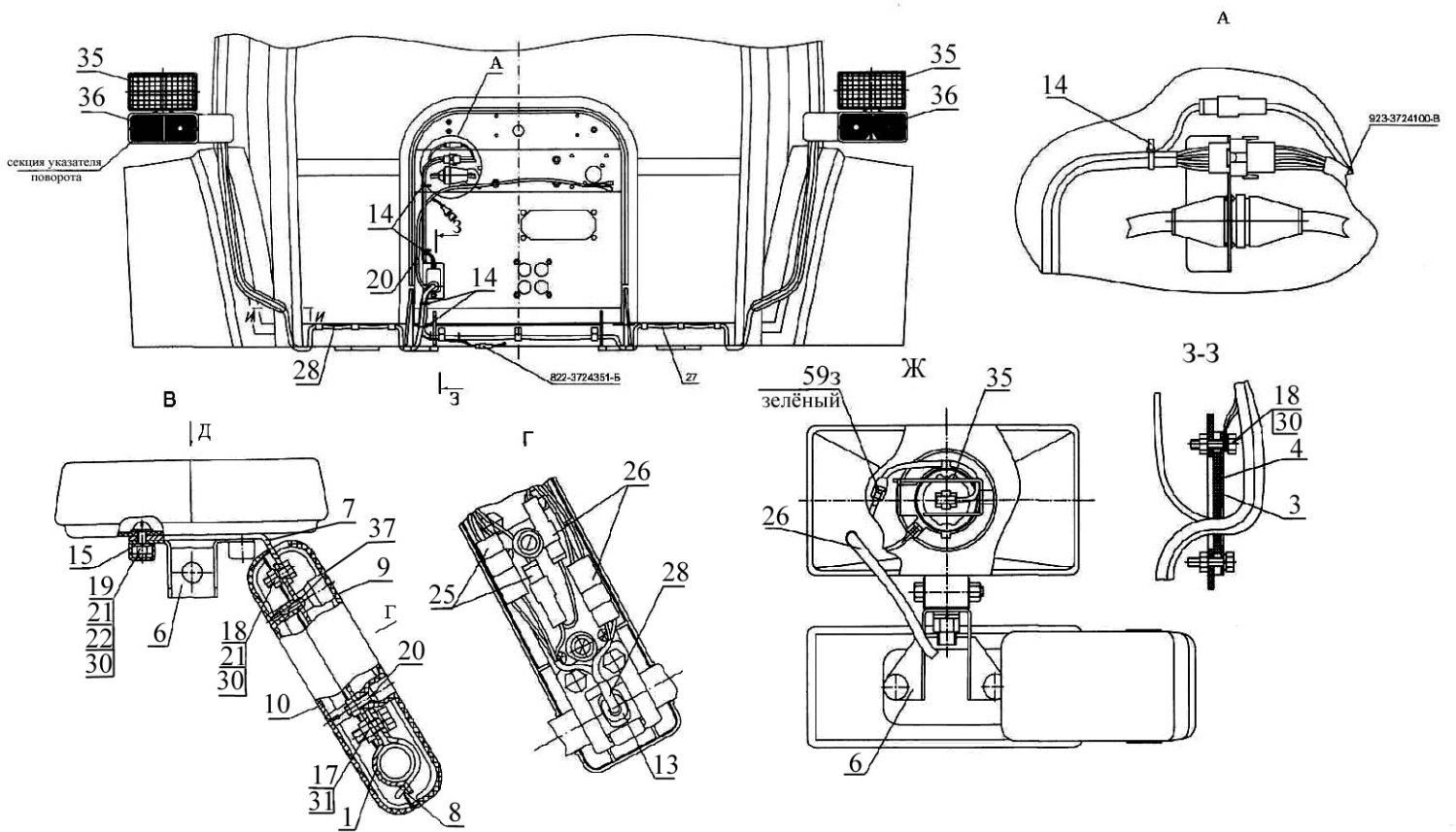


Рис. 97 Установка фонарей передних

Группа 37 Электрооборудование
Подгруппа 3700 Установка фонарей передних

№ рис.	№ поз.	Обозначение	Кол.	Наименование	Примечание
97	1	920-3712010	2	Кронштейн	
	3	923-3712016	1	Прокладка	
	4	923-3712017	1	Кронштейн	
	5	923-3723042	2	Втулка	
	6	920-3711011	2	Кронштейн	
	7	920-3712012	2	Кронштейн	
	8	920-3712013	2	Скоба	
	9	920-3712021	2	Кожух	
	10	920-3712022	2	Кожух	
	13	70-3723042-01	6	Втулка	
	14	80-3723045	4	Манжета	
	15	A30.04.017	4	Колпачок	
	17		4	Болт М8-6gx16.88.35.019 ГОСТ 7796-70	
	18		6	Болт М6-6gx18.88.35.019 ГОСТ 7798-70	
	19	912075	4	Винт В.М6-6gx18.58.019 ГОСТ 17473-80	
	20	912077	4	Винт В.М6-6gx18.58.019 ГОСТ 17475-80	
	21		8	Гайка М6-6Н.6.019 ГОСТ 5915-70	
	22		4	Шайба С 6.01.019 ГОСТ 11371-78	
	24		1	Жгут 923-3724130-В ГОСТ 23544-84	
	25		2	Жгут 923-3724140-Б ГОСТ 23544-84	
	26		2	Жгут 923-3724142 ГОСТ 23544-84	
	27		1	Жгут 923-3724145-Б ГОСТ 23544-84	
	28		1	Жгут 923-3724146-Б ГОСТ 23544-84	
	30		10	Шайба 6Т ОСТ 37.001.115-75	
	31		4	Шайба 8Т ОСТ 37.001.115-75	
	35	8724.304/011	2	Фара рабочая	
	36	3712.10	2	Фонарь передний с бо- ковым повторителем	
	37		8	Шуруп 4x16.019	

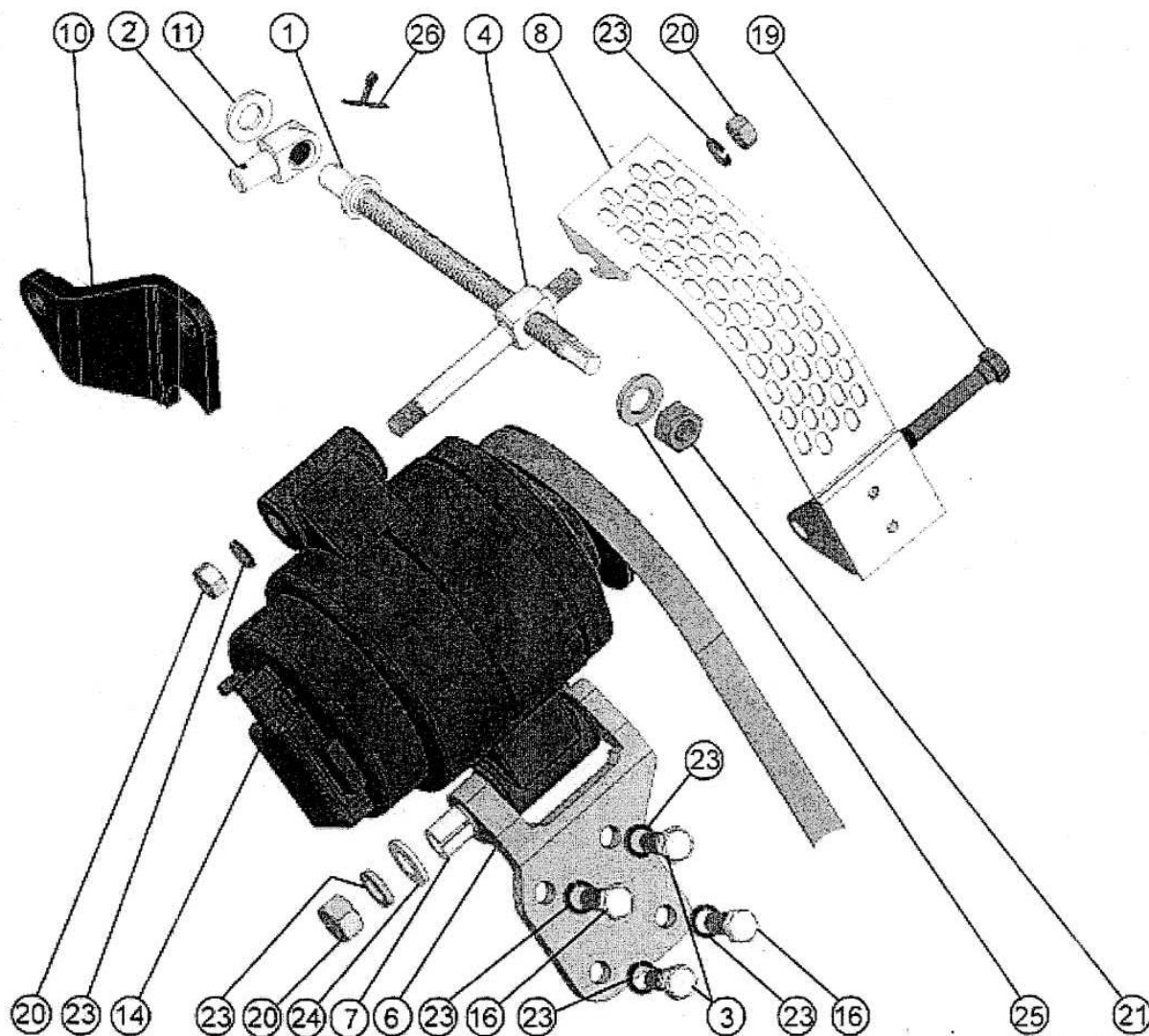


Рис. 98 Установка генератора

Группа 37. Электрооборудование
Подгруппа 3701. Установка генератора

№ рис.	№ поз.	Обозначение	Кол.	Наименование	Примечание
98	1	265-3701076-01	1	Палец	
	2	260-1310001	1	Угольник	
	3	260-3701068	2	Болт специальный	
	4	260-3701052	1	Ось	
	5	260-3701054	1	Шкив	
	6	260-3701056-Г	1	Кронштейн	
	7	260-3701057	1	Втулка разрезная	
	8	260-3701060	1	Щиток	
	10	260-3701055-Д	1	Планка	
	11	245 - 3701069	2	Шайба	
	13	11X10-1180	1	Ремень	
	14	AAN5120	1	Генератор	
	16	M10-6gx30. 88.35.019	2	Болт	
	19	M10-6gx100.88.35.019	1	Болт	
	20	M10-6H.6.019	3	Гайка	
	21	M12 - 6H.6.019	1	Гайка	
	23	10.65Г.06.	7	Шайба	
	24	10.01.08кп.	1	Шайба	
	25	12.65Г.06.	1	Шайба	
	26	3.2X18.016	2	Шплинт	

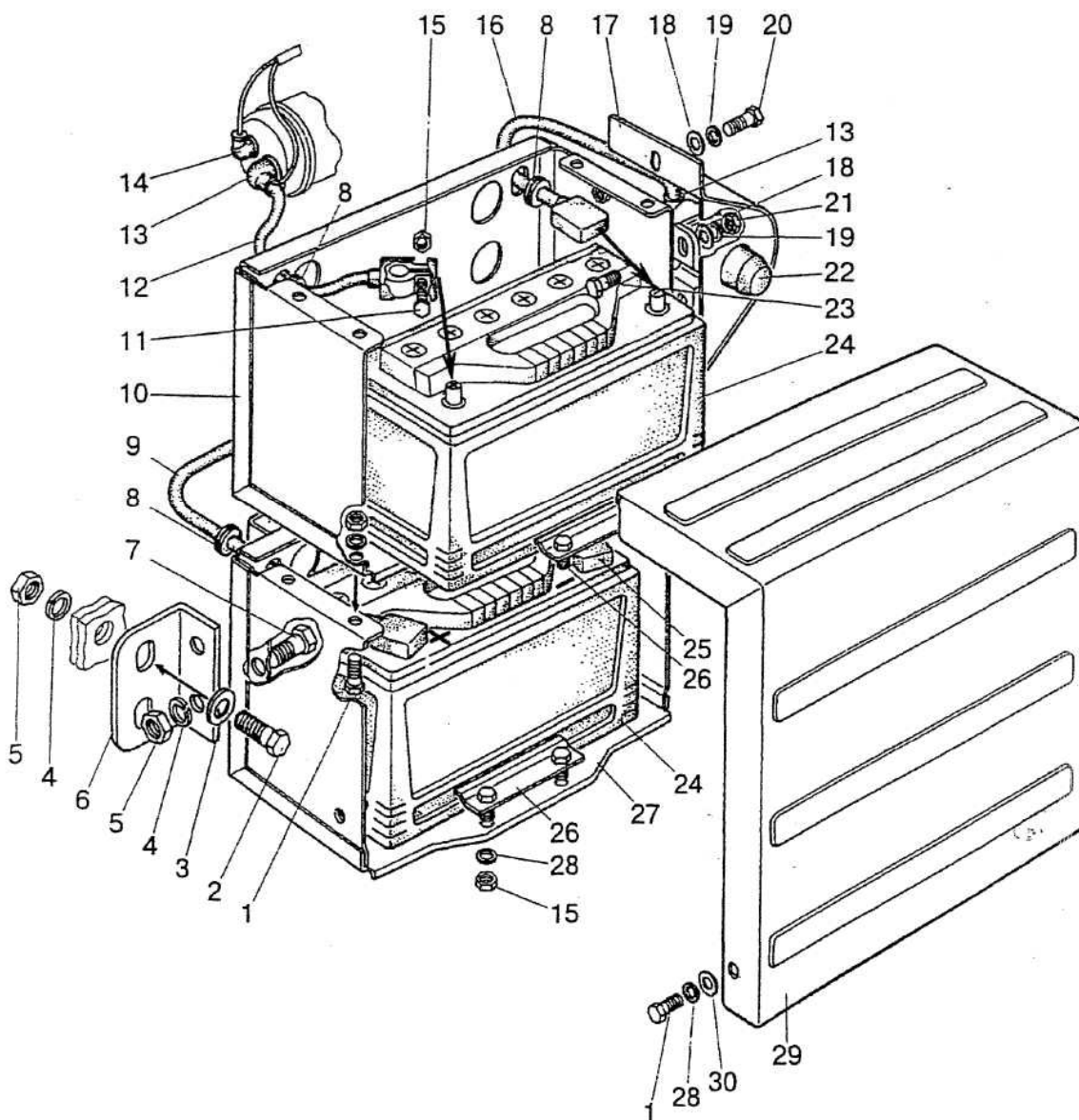


Рис. 99 Установка батарей аккумуляторных

Группа 37**Подгруппа 3724. Установка батарей аккумуляторных**

№ рис.	№ поз.	Обозначение	Кол.	Наименование	Примечание
99	1	M8x20	6	Болт	
	2	M16x55	2	Болт	
	3	ШЧ16	2	Шайба	
	4	ШП16	4	Шайба	
	5	M16	4	Гайка	
	6	1221В-3703031	1	Кронштейн	
	7	M16x32	2	Болт	
	8	50-4607064	4	Втулка	
	9	1221В-3724044В	1	Провод	
	10	1221В-3703010-02	1	Контейнер	
	11	M8x30	4	Болт	
	12	1221В-3724041	1	Провод	
	13	4-60	3	Колпачок	
	14	4-16	2	Колпачок	
	15	M8	12	Гайка	
	16	923-3724042	1	Провод	
	17	1522-3703025	1	Кожух	
	18	ШЧ6	4	Шайба	
	19	ШП6	4	Шайба	
	20	M6X16	2	Болт	
	21	M6	2	Гайка	
	22	3737.15	1	Выключатель батарей 24В дистанционный	
	23	M6x20	2	Болт	
	24	3703.26	2	Батарея аккумуляторная 12/120	
	25	1221В-3724075	1	Провод	
	26	80В-3703020	2	Прижим	
	27	1221В-3703010	1	Контейнер	
	28	ШЧ8	10	Шайба	
	29	1221В-3703020-01	1	Кожух	
	30	ШЧ8	2	Шайба	

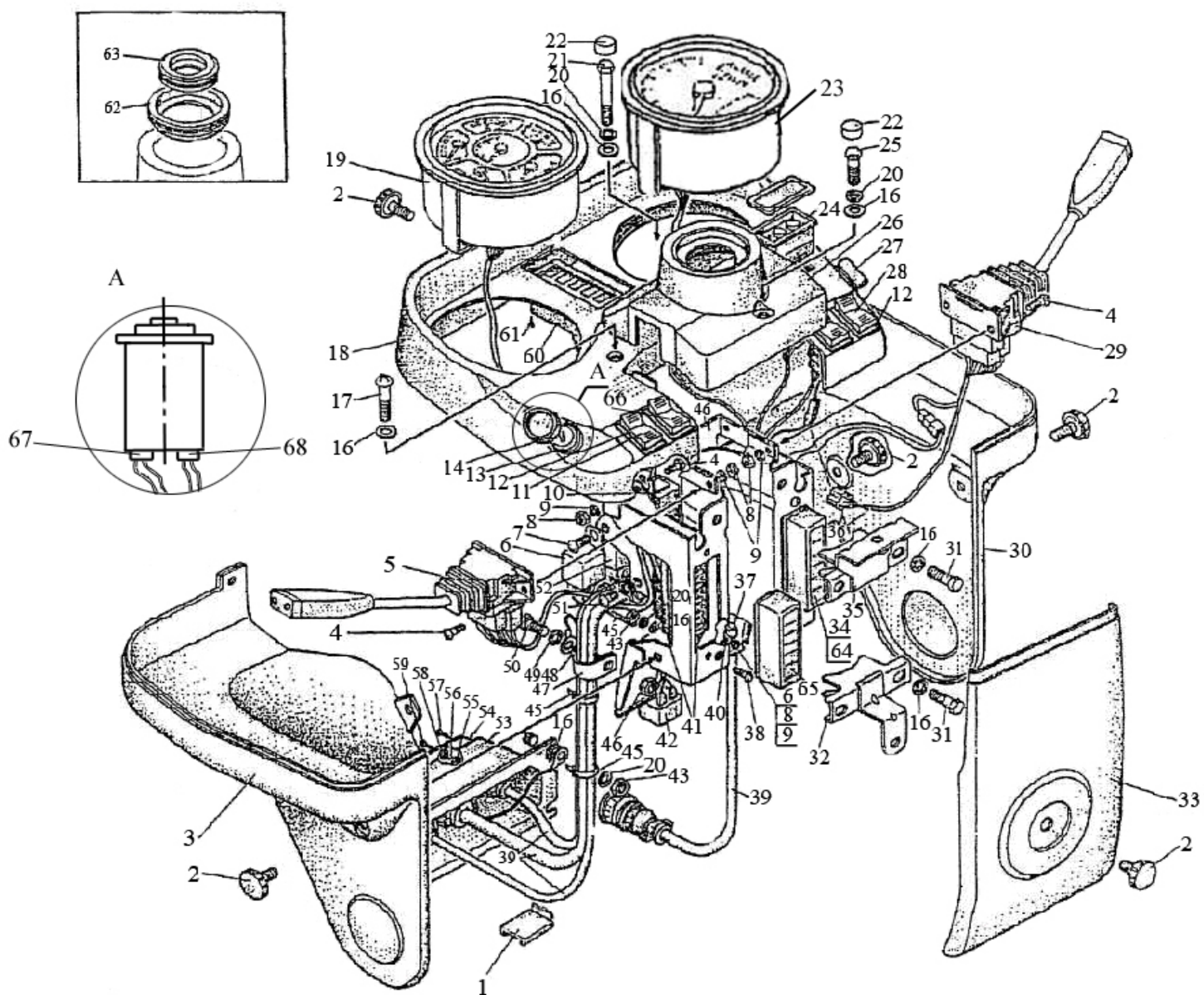


Рис. 100 Щиток приборов

Группа 38 Щиток приборов
Подгруппа 3805. Щиток приборов

№ рис.	№ поз.	Обозначение	Кол.	Наименование	Примечание
100	1	ПР-43-01	1	Уплотнитель	
	2	80-3805065	5	Винт	
	3	822-3805162	1	Боковина	
	4	ВМ5Х16	6	Винт	
	5	3709.145	1	Переключатель подрулевой	
	6	3747.20	1	Реле-сигнализатор	
	7	ВМ6х14	4	Винт	
	8	М5	6	Гайка	
	9	ШП5	6	Шайба	
	10	3747.10	1	Прерыватель указателей поворота	
	11	3710.30	1	Выключатель фар рабочих	
	12	5336-3710015	4	Рамка выключателя	
	13	3710.15	1	Выключатель стартера с блокировкой пуска	
	14	822-3805013-01	1	Табличка	
	16	С 6.01.019	7	Шайба	
	17	В2.М6Х40	2	Винт	
	18	923-3805121	1	Панель	
	19	3801.40	1	Комбинация приборов КП-6 частотная	
	20	ШП 6	12	Шайба	
	21	М6х60	1	Болт	
	22	А30.04.017	2	Колпачок	
	23	3813.30	1	Индикатор комбинированный	
	24	3813.40	1	Пульт управления	
	25	М6Х16	2	Болт	
	26	822-3709124	1	Чехол	
	27	3710.10	1	Выключатель аварийной сигнализации	
	28	3709.20	1	Переключатель	
	29	3709.235	1	Переключатель стеклоочистителя	
	30	822-3805161	1	Боковина	
	31	М6х25	4	Болт	
	32	822-3805095	1	Кронштейн	
	33	822-3805163	1	Кожух	
	34	3722.10	1	Блок предохранителей	
	35	822-3805080-Б	1	Кронштейн	

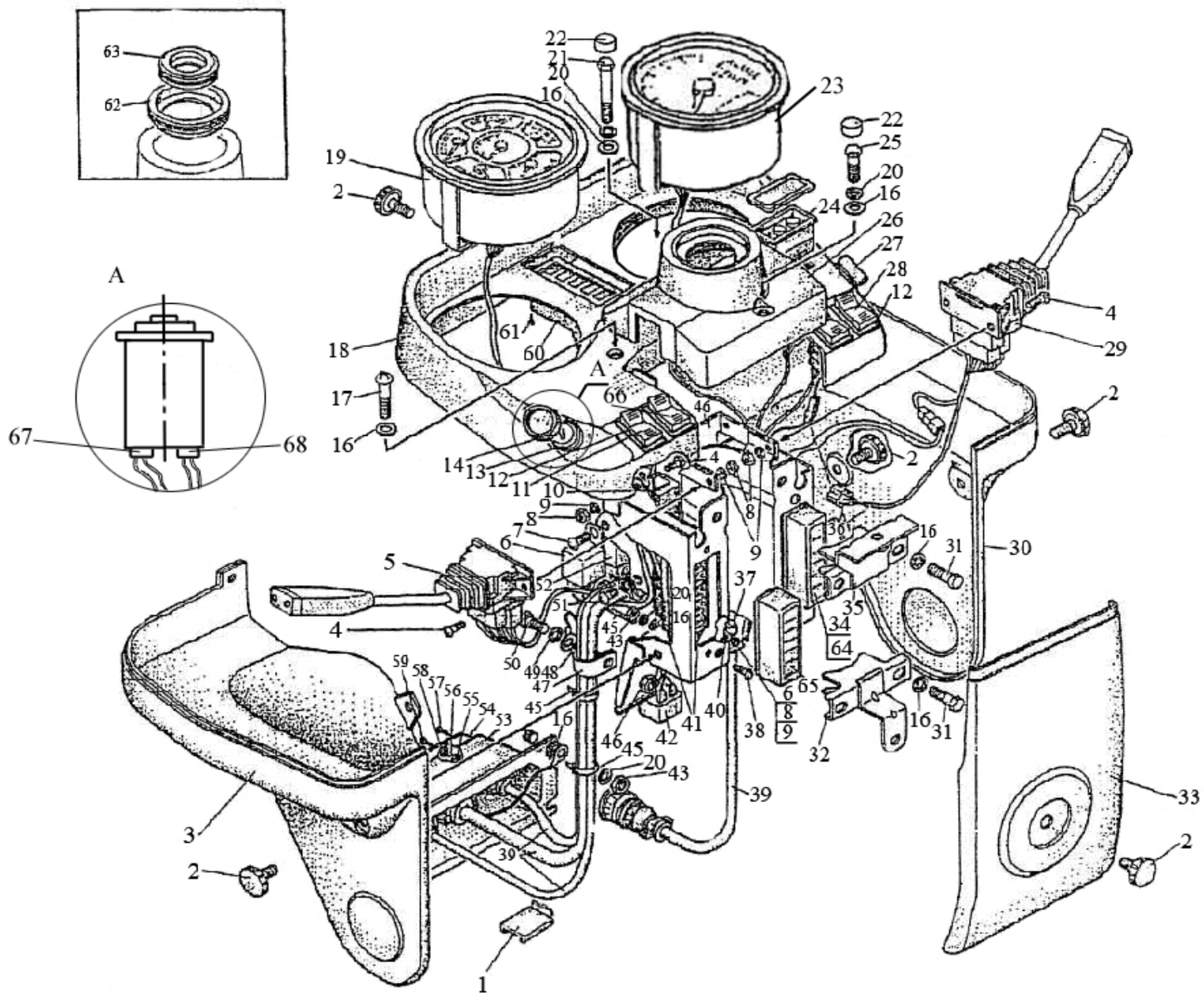


Рис. 100 Щиток приборов

Группа 38 Щиток приборов
Подгруппа 3805. Щиток приборов

№ рис.	№ поз.	Обозначение	Кол.	Наименование	Примечание
100	36	822-3724010-Б	1	Жгут	
	37	70-3506027	1	Втулка	
	38	ВМ6Х20	4	Винт	
	39	925-3724390	1	Жгут	
	40	80-3723043	1	Скоба	
	41	3722.15	1	Блок предохранителей	
	43	М6	9	Гайка	
	45	80-3723045	8	Манжета	
	46	822-3805050	1	Основание	
	47	822-3723044	1	Хомутик	
	48	ШЧ8	1	Шайба	
	49	ШП8	1	Шайба	
	50	М6х20	1	Болт	
	51	ВМ6х16	1	Винт	
	52	3747.50	2	Реле на замыкание 30А	
	53	822-3805072	1	Кронштейн	
	54	822-3805073-Б	1	Кронштейн	
	55	М3	8	Гайка	
	56	ШП3	8	Шайба	
	57	4x10	4	Шуруп	
	58	ШЧ3	8	Шайба	
	59	ВМ3х16	8	Винт	
	60	3803.20	1	Блок контрольных ламп	
	61	4x16	2	Шуруп	
	62	80В-3709028	1	Вставка	
	63	80-3723048	1	Втулка	
	64	822-3805026-Б	1	Табличка	
	65	822-3805027-Б	1	Табличка	
	66	3710.55	1	Выключатель «массы»	
	67	3710.040-01	1	Колодка 30-16-06570	
	68	3710.040-02	1	Колодка 30-16-06571	

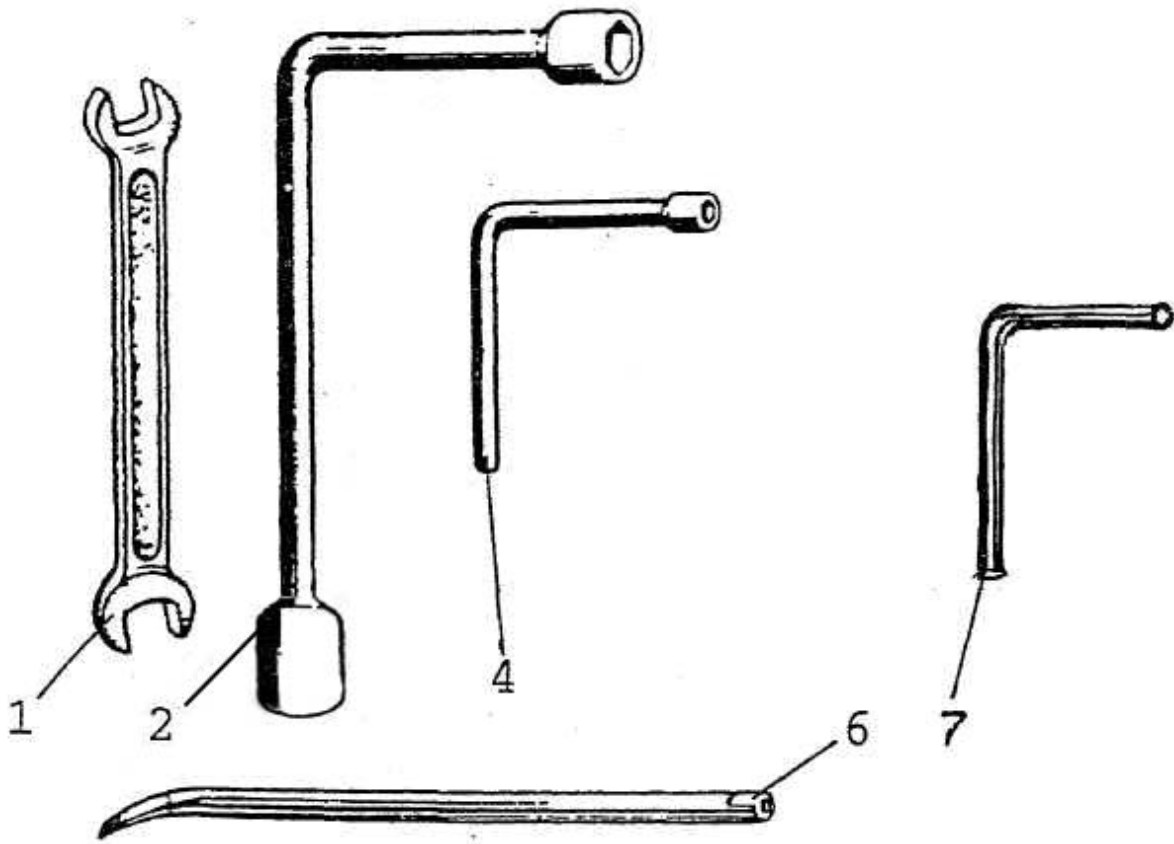


Рис. 101 Инструмент оператора

Группа 39. Инструмент и принадлежности
Подгруппа 3901. Инструмент оператора

№ рис.	№ поз.	Обозначение	Кол.	Наименование	Примечание
101	1	70-3901038	1	Ключ 41x46	
	2	70-3901027	1	Ключ торцовый S=27x32	
	4	50-3901026*	1	Ключ торцовый S=12	
	6	36-3901028-Б	1	Лопатка монтажная 600	
		36-3901028-01	1		
	7	1522-3901001*	1	Ключ шестигранный S=8	

*Для Беларус 1523/1523В/1523.3/1523.3В

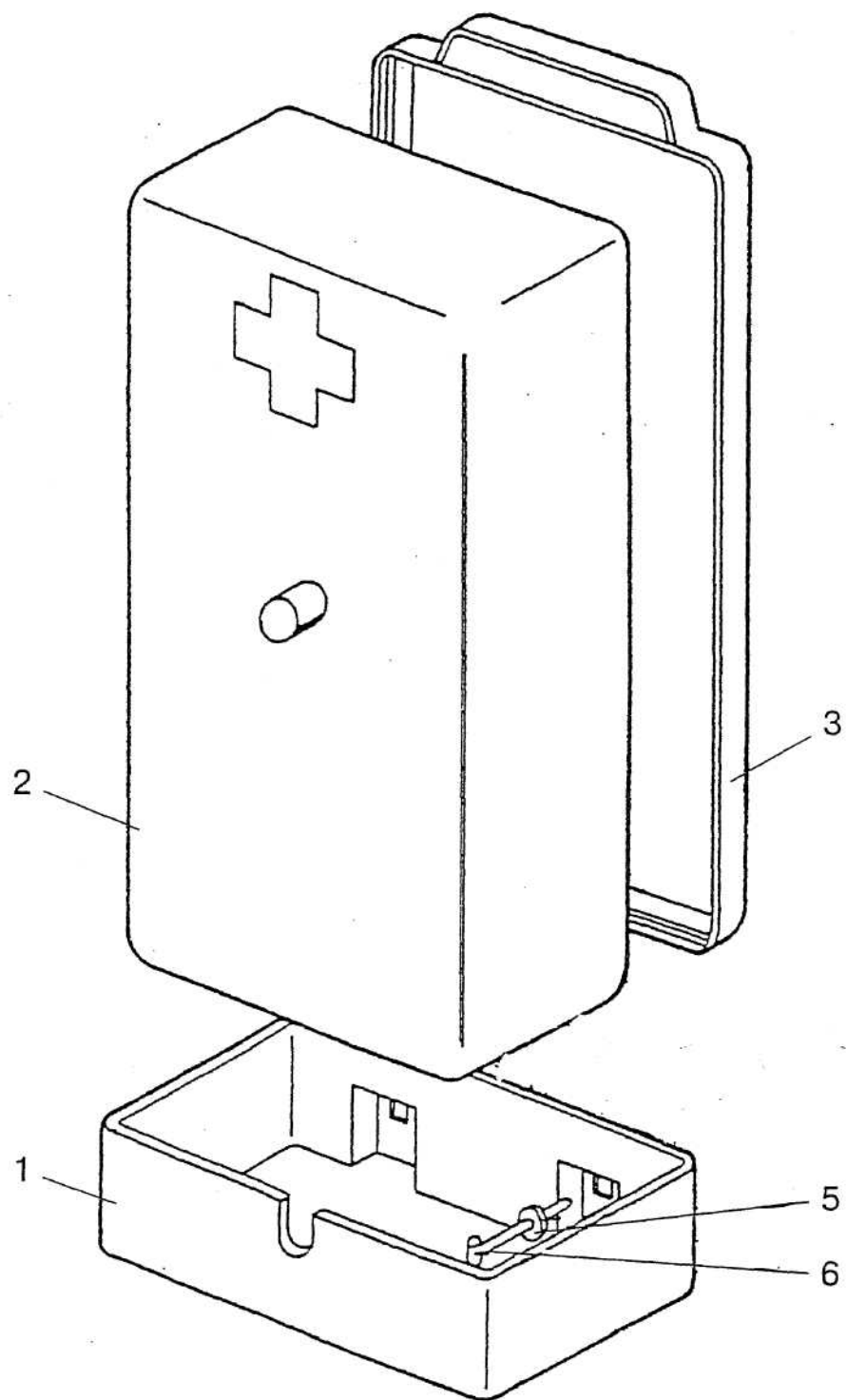


Рис. 102 Аптечка

Группа 39**Подгруппа 3912. Аптечка**

№ рис.	№ поз.	Обозначение	Кол.	Наименование	Примечание
102	1	70-3912153-А	1	Кронштейн	
	2	70-3912152	1	Корпус	
	3	70-3912151	1	Крышка	
	4	1522-6700068	1	Пластина	
	5	ШЧ6	2	Шайба	
	6	M16x20	2	Винт	

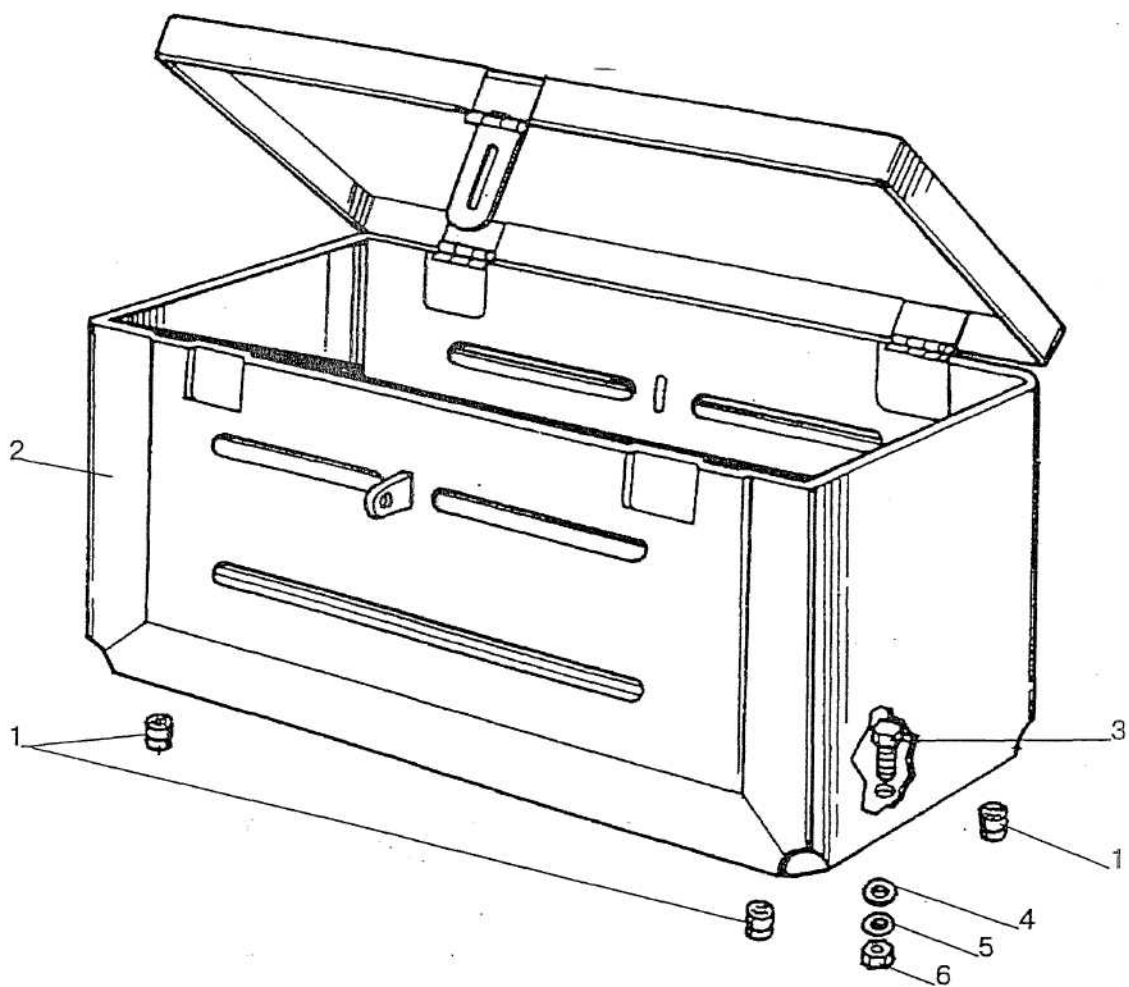


Рис. 103 Ящик инструментальный

Группа 39**Подгруппа 3919. Ящик инструментальный**

№ рис.	№ поз.	Обозначение	Кол.	Наименование	Примечание
103	1	50-8400018	4	Буфер	
	2	70-3319110	1	Ящик	
	3	M8x16	2	Болт	
	4	ШЧ8	2	Шайба	
	5	ШП8	2	Шайба	
	6	M8	2	Гайка	

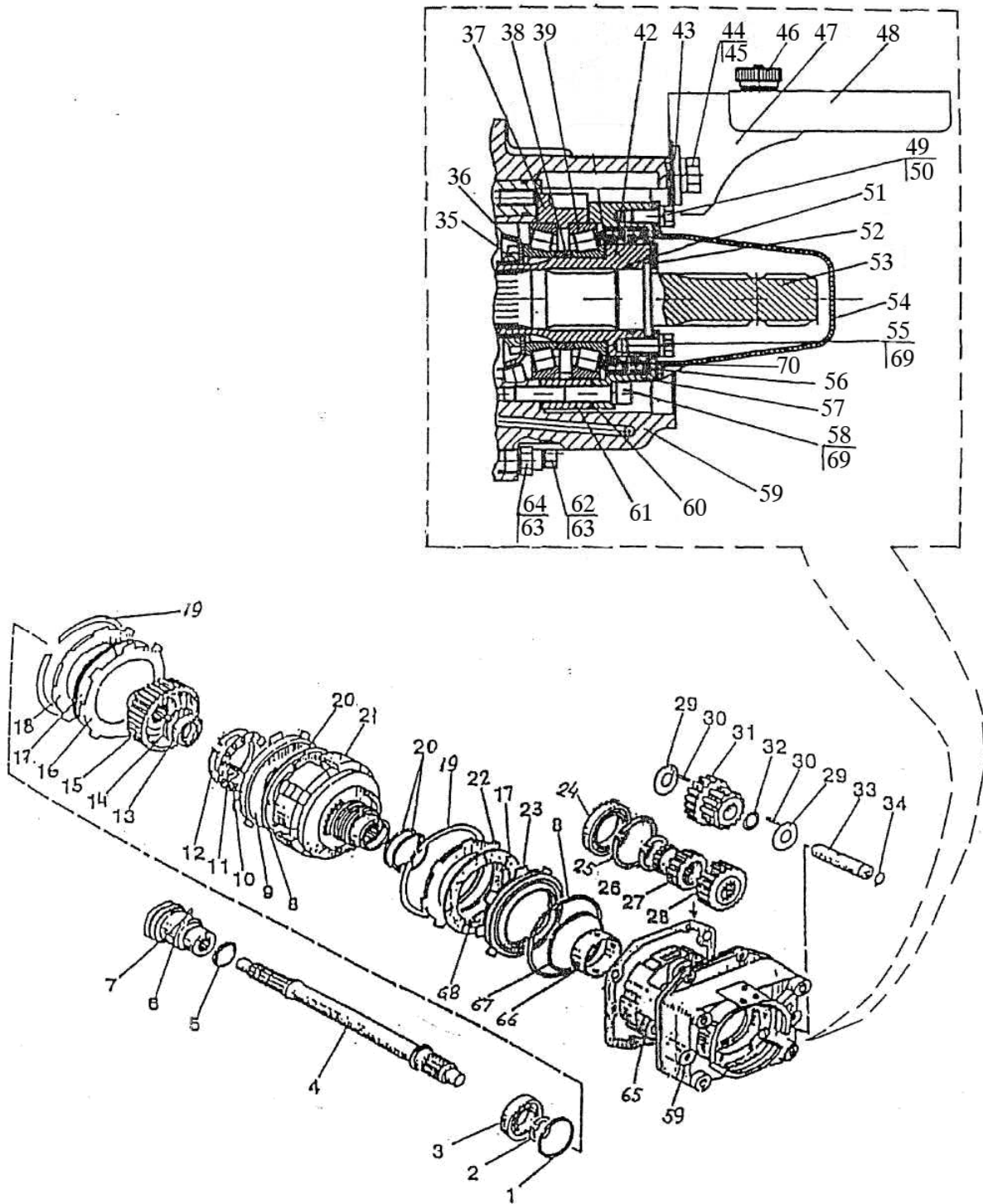


Рис. 104 Вал отбора мощности

Группа 42**Подгруппа 4202. Вал отбора мощности**

№ рис.	№ поз.	Обозначение	Кол.	Наименование	Примечание
104		1522-4202060	1	Вал ведущий (2-4)	
		50-4202045-01	1	Муфта переключения (5-7)	
		2022-4202030/-01 **/- 02*	1	Фрикцион (8-21)	
		1 С80	1	Кольцо	
		2 2В40	1	Кольцо	
		3 208	1	Подшипник	
		4 1522-4202011	1	Вал ведущий	
		5 А61.03.002	1	Кольцо	
		6 50-4202046-Б-01	1	Муфта переключения	
		7 7.938	1	Шарик	
		8 80-1701382	2	Кольцо	
		9 80-1701374-01	1	Поршень	
		10 80-1701373	1	Опора пружины	
		11 80-1701395	16	Пружина	
		12 С80	1	Кольцо	
		13 305А	1	Подшипник	
		14 С62	1	Кольцо	
		15 1522-4202034-А-02**/- 03*	1	Муфта шлицевая	
		16 LD 2220087	4**(3*)	Диск ведущий	
		17 2022-4202375 или 25221802035-А или 696392 АО «Miba»	5**(4*)	Диск фрикционный	
		18 80-1701379-01	1	Диск упорный	
		19 80-1701392	2	Кольцо	
		20 142-1701381	3	Кольцо	
		21 2022-4202031-01 **/- 02*	1	Барабан	
		22 80-1701379	1	Диск упорный	
		23 2022-4202033	1	Поршень тормоза	
		24 114	1	Подшипник	
		25 2С70	1	Кольцо	
		26 2С110	1	Кольцо	
		27 1021-4202026-БА	1	Шестерня	
		28 1021-4202021-Б	1	Шестерня	
	29 1522-4202023	6	Шайба упорная		
	30 5x27,8А3	114	Ролик		
	31 1522-4202028-Б	3	Шестерня		

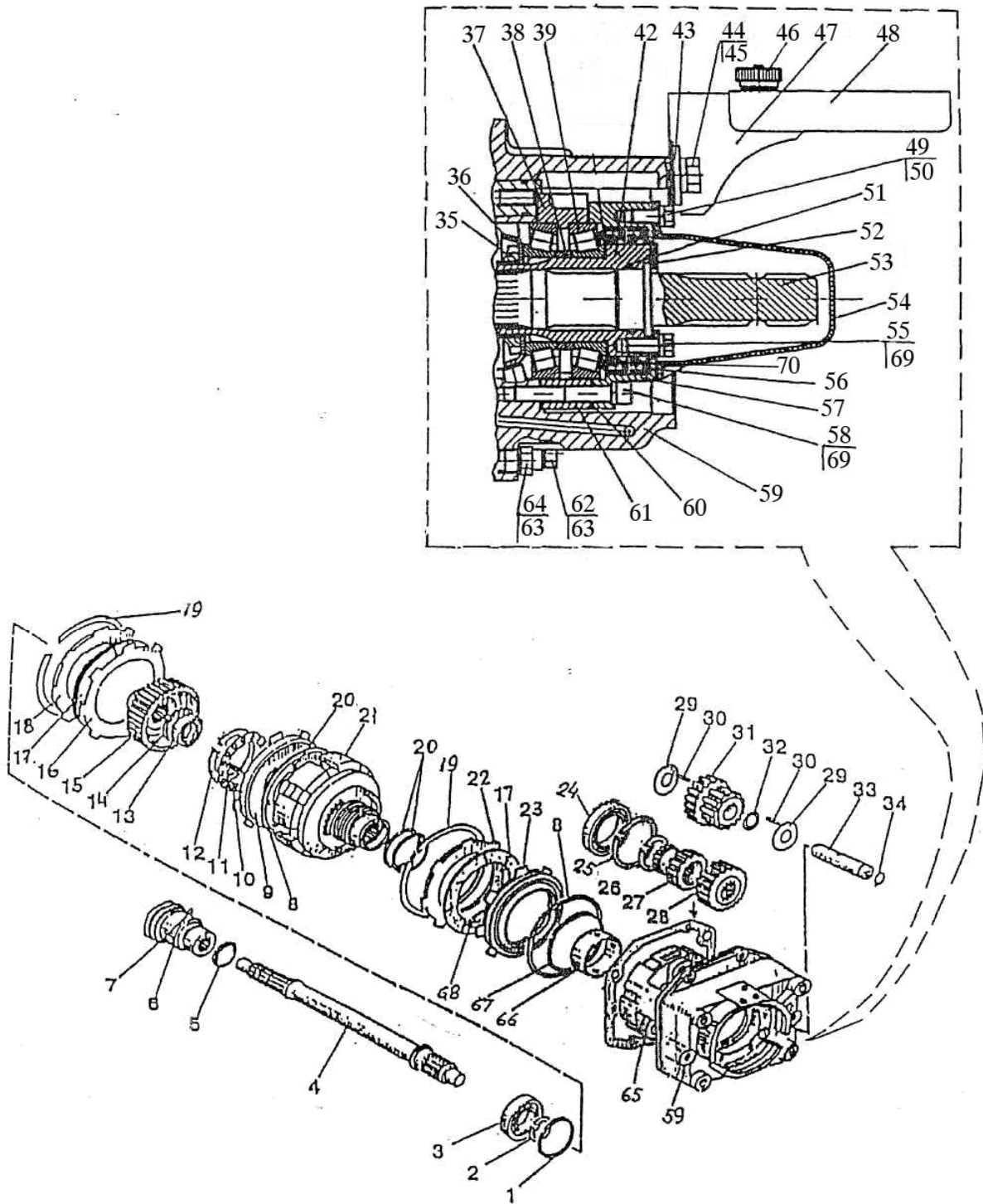


Рис. 104 Вал отбора мощности

Группа 42**Подгруппа 4202. Вал отбора мощности**

№ рис.	№ поз.	Обозначение	Кол.	Наименование	Примечание	
104	32	1522-4202024-01	3	Втулка		
	33	1522-4202022	3	Ось промежуточная		
	34	021-025-25-1-4	3	Кольцо		
	35	80-1701047	1	Гайка		
	36	2022-4202069	1	Шайба		
	37	2022-4202042	1	Стакан		
	38	72-2308121***	2	Кольцо		
		72-2308121-01	2	Кольцо		
		72-2308.121-02	2	Кольцо		
		72-2308121-03	2	Кольцо		
		72-2308121-04	2	Кольцо		
		72-2308121-05	2	Кольцо		
		72-2308121-06	2	Кольцо		
		72-2308121-07	2	Кольцо		
		72-2308121-08	2	Кольцо		
		72-2308121-09	2	Кольцо		
		72-2308121-10	2	Кольцо		
		72-2308121-11	2	Кольцо		
		39	7212A	2	Подшипник	
		42	2022-4202062	1	Втулка	
		43	C16.01.08 кп.019	2	Шайба	
		44	M1 6x25	2	Болт	
		45	16OT	2	Шайба	
		46	1522-4202094	2	Маховичок	
		47	2022-4202096	1	Основание	
		48	2022-4202092	1	Щиток	
		49	M10x20	2	Болт	
		50	C10.01.019	2	Шайба	
		51	044-050-36-1	1	Кольцо	
		52	1822-4202027	1	Шайба упорная	
		53	2022-4202016	1	Хвостовик ВОМ (8 шлиц - 540 об/мин)	
			2022-4202016-01	1	Хвостовик ВОМ (6 шлиц - 540 об/мин)	
			2022-4202017	1	Хвостовик ВОМ2 (20 шлиц) -1000 об/мин	
			2022-4282017-01	1	Хвостовик ВОМ 3 (8 шлиц)	

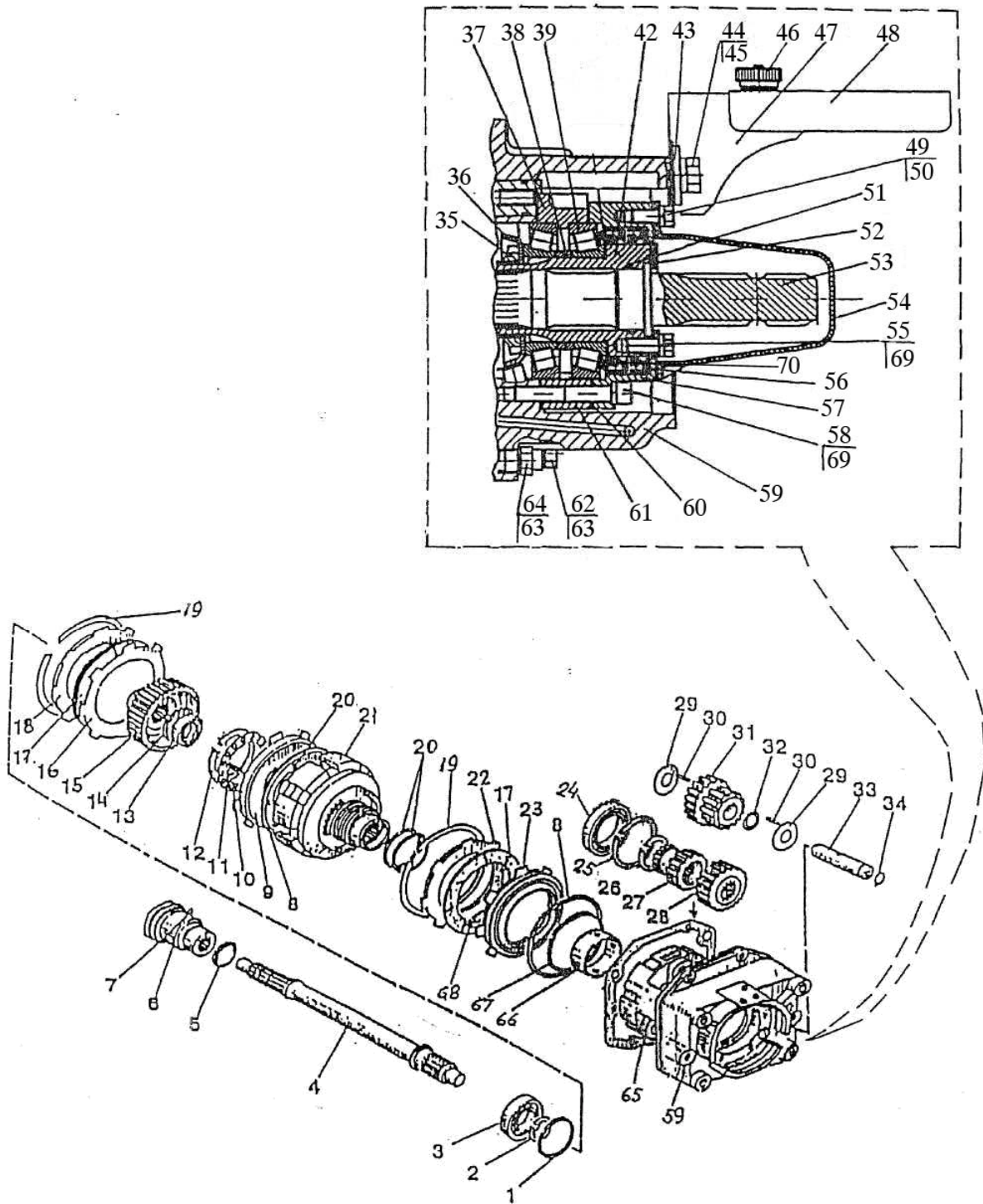


Рис. 104 Вал отбора мощности

Группа 42**Подгруппа 4202. Вал отбора мощности**

№ рис.	№ поз.	Обозначение	Кол.	Наименование	Примечание
104		2022-4202017-02	1	Хвостовик ВОМ (21 шлиц)- 1000об/мин	
	54	2022-4202065	1	Колпак	
	55	M10x25	4	Болт	
	56	2.2-80x105	1	Манжета	
	57	2022-4202018	1	Крышка	
	58	M 10x70	6	Винт	
	59	2022-4202015	1	Корпус	
	60	2022-4202012	2	Прокладка	
	61	2022-4202042	1	Стакан	
	62	M12x50	2	Болт	
	63	12OT	6	Шайба	
	64	M12x40	4	Болт	
	65	1522-4202013-A	1	Прокладка	
	66	142-4202042	1	Втулка	
	67	86-1802047	1	Кольцо	
	68	8020-4202041	4	Пружина	
	69	10 OT	10	Шайба	
	70	2.1-80-105	1	Манжета	

* Для тракторов серии 1222

** Для тракторов серии 1523

*** Подбираются при регулировке подшипников

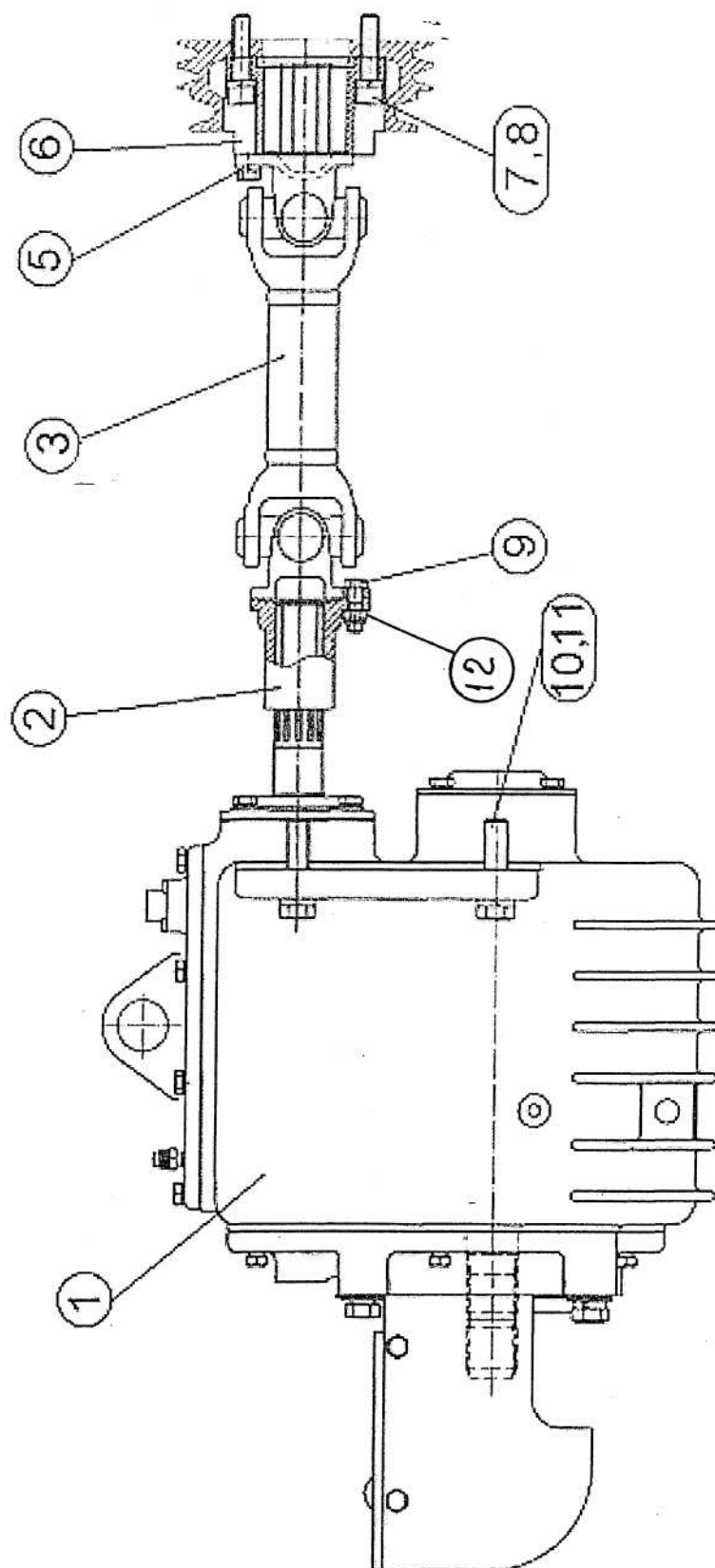


Рис. 105 Передний вал отбора мощности

Группа 42. Отбор мощности**Подгруппа 4209. Передний вал отбора мощности**

№ рис. 105	№ поз.	Обозначение	Кол.	Наименование	Примечание
		1522-4209010	1	Передний вал отбора мощности в сборе	
	1	1522-4209025	1	Редуктор	
	2	1522-4209017	1	Фланец	
	3	1522-4209015-01	1	Вал	Брус 1520-2801016
	5		4	Шайба 10 ОТ ОСТ 37.001.115-75	
	6	1522-4209018	1	Проставка	
	7		6	Винт М12-6gx50.68.019 ГОСТ 11738-84	
	8		6	Шайба 12 ОТ ОСТ 37.001.115-75	
	9	52-2203012	8	Болт	
	10		4	Болт М16-6gx60.88.35.019 ГОСТ 7795-70	
	11		4	Шайба 16 ОТ ОСТ 37.001.115-75	
	12		4	Гайка М10x1-8DIN ENISO 10511-98	

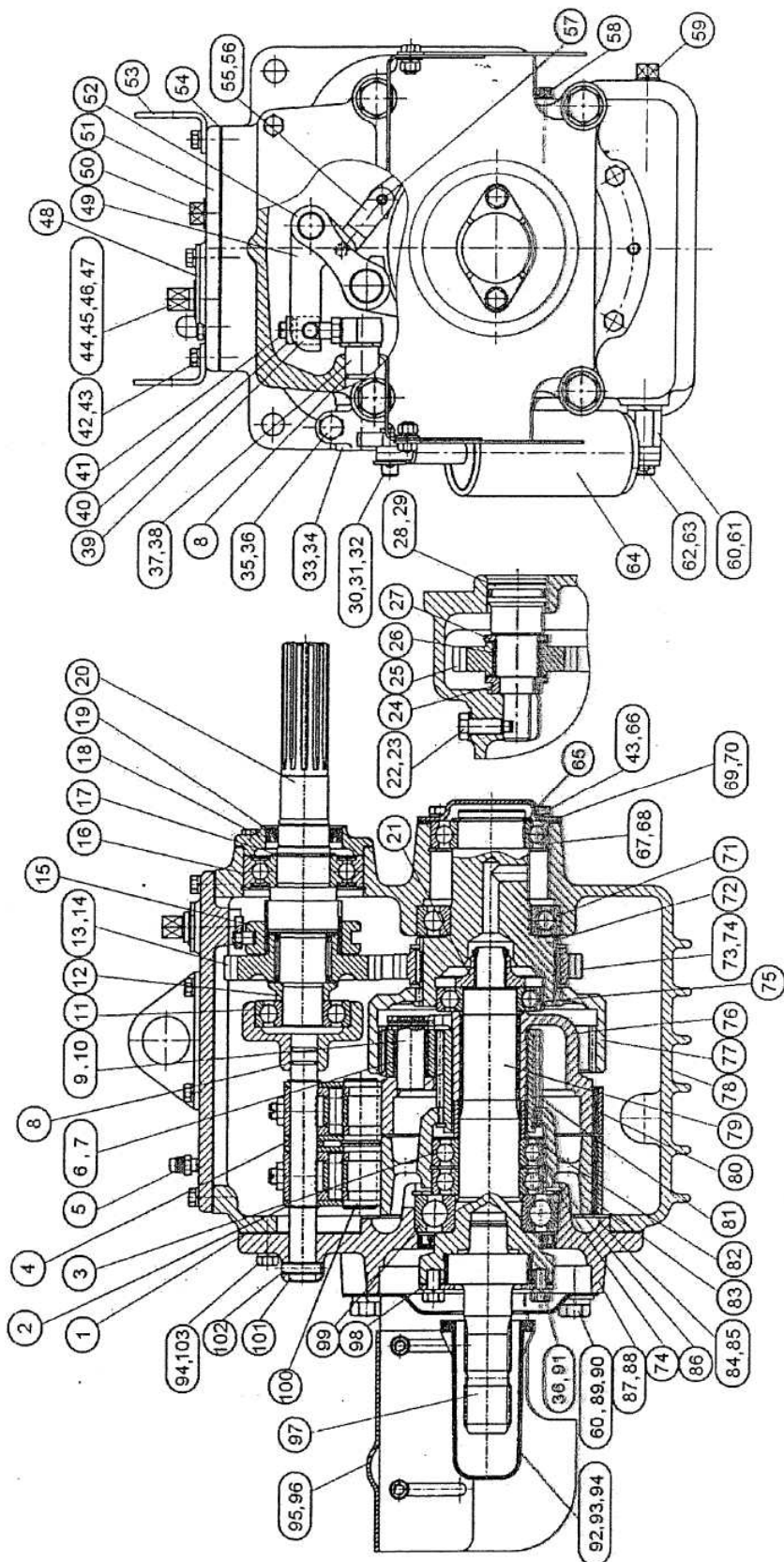


Рис. 106 Редуктор переднего вала отбора мощности

Группа 42. Отбор мощности**Подгруппа 4209. Редуктор переднего вала отбора мощности**

№ рис.	№ поз.	Обозначение	Кол.	Наименование	Примечание
106		1522-4209025	1	Редуктор в сборе	
		1521-4209065	1	Рычаг (30, 33-34)	
		1522-4209080	2	Рычаг (39-41,49)	
		1521 -4209085	1	Рычаг (44-46)	
	1	1521-4209042	1	Прокладка	
	2		2	Кольцо С 20 ГОСТ 13940-86	
	3		2	Подшипник 209А ГОСТ 8338-75	
	4	1521-4209076	1	Втулка	
	5	«MINTOR» TSSOG – 1/8”	1	Сапун	
	6	70-4202024	3	Сателлит	
	7		3	Подшипник КК20х26х34Е	
	8		1	Кольцо 021-025-25-1-4 ГОСТ 18829-73/ГОСТ 9833-73	
	9	70-4202026	3	Ось сателлита	
	10		3	Штифт 4х30.65Г	
	11		1	Подшипник 6-180306А1 УС 23 ГОСТ 8882-75	
	12	1521-4209031	1	Шайба	
	13	1521-4209028	1	Шестерня	
	14		2	Подшипник 464607Е	
	15	1521-4209029	1	Втулка	
	16		1	Подшипник 180308АС23 ГОСТ 8882-75	
	17		1	Кольцо 2С 40 ГОСТ 13940-86	
	18	1522-4209061	1	Крышка	
	19		1	Манжета 2.2-38х58-1 ГОСТ 8752-79	
	20	1522-4209027	1	Вал	
	21	70-4202083-А	2	Гайка	
	22	50-1702046-А	1	Болт	
	23	1521-4209044	1	Шайба	
	24	1521-4209034	1	Втулка	
	25	1521-4209033	1	Шестерня	
	26		1	Подшипник ЗКК35х43х35Е	
27	1521-4209036	1	Шайба		
28	1521-4209032	1	Ось		
29		1	Кольцо 038-046-46-1-4 ГОСТ 18829-73/ГОСТ 9833-73		
30		1	Палец 12х32 ОСТ 37.001.163-75	Рычаг 1521- 4209065	

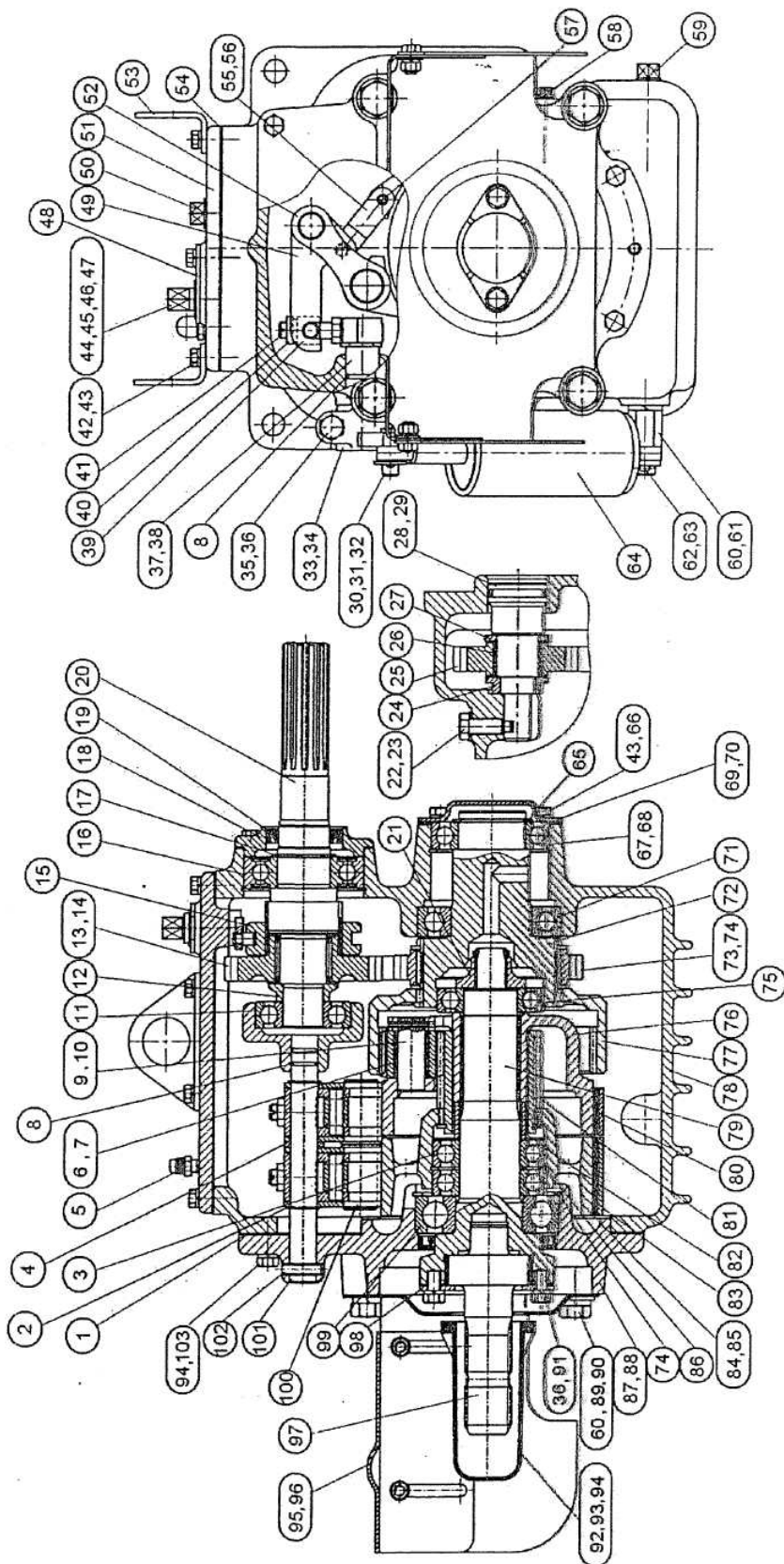


Рис. 106 Редуктор переднего вала отбора мощности

Группа 42. Отбор мощности**Подгруппа 4209. Редуктор переднего вала отбора мощности**

№ рис.	№ поз.	Обозначение	Кол.	Наименование	Примечание
106	31		1	Шплинт 3,2x18.019 ГОСТ 397-79	
	32			Шайба С12.01.019 ГОСТ 11371-78	
	33	50-3503063	1	Ступица	Рычаг 1521-4209065
	34	1521-4209066	1	Пластина	Рычаг 1521-4209065
	35		1	Болт М12-6gx35.88.35.019 ГОСТ 7796-70	
	36		1	Шайба 12 ОТ ОСТ 37.001.115-75	
	37	1521-4209040	1	Рычаг	
	38	СШ6x11	1	Шпонка	
	39	1522-4209084	2	Гайка	Рычаг 1522-4209080
	40	1522-4209082	2	Палец	Рычаг 1522-4209080
	41	1522-4209083	2	Винт	Рычаг 1522-4209080
	42		14	Болт М8-6gx25.88.35.019 ГОСТ 7796-70	
	43		18	Шайба 8 Т ОСТ 37.001.115-75	
	44	1521-4209086	1	Валик	Рычаг 1521 - 4209085
	45	1521-4209087	1	Пластина	Рычаг 1521-4209085
	46	70-1601114	1	Штифт	Рычаг 1521-4209085
	47		1	Кольцо 017-022-30-1-4 ГОСТ 18829-73/ГОСТ 9833-73	
	48	1521-4209056	1	Пластина	
	49	1521-4209081	2	Рычаг	Рычаг 1522-4209080
	50	ПК КГ 3/4"	1	Пробка	
	51	1522-4209057	1	Крышка	
	52	2522-4209149	4	Стяжка	
	53	80-4608073	2	Кронштейн	
	54	1522-4209041	1	Прокладка	
	55	1521-4209078	2	Стяжка	
	56		1	Штифт 2.10x35.019 Ц9 хр. ГОСТ 3128-70	
	57	ШЦК8x36	1	Штифт	
	58		1	Пробка КГ 1/8" А 12.019 ТУ 23.1.506-91	

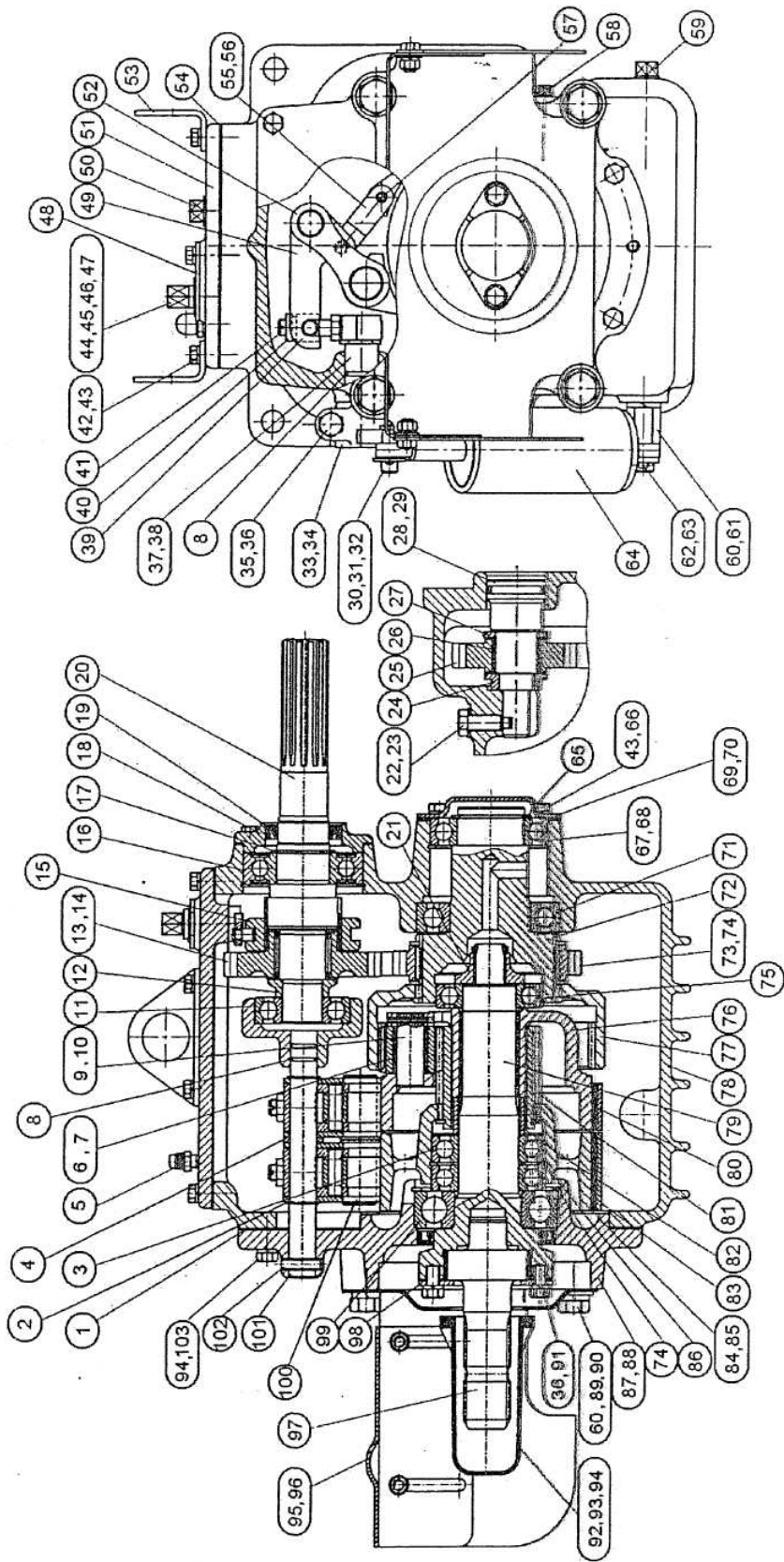


Рис. 106 Редуктор переднего вала отбора мощности

Группа 42. Отбор мощности**Подгруппа 4209. Редуктор переднего вала отбора мощности**

№ рис.	№ поз.	Обозначение	Кол.	Наименование	Примечание
106	59	ПК КГ 3/8"	1	Пробка	
	60		5	Шайба 16 ОТ ОСТ 37.001.115-75	
	61	1521-4209037	1	Болт	
	62		1	Шплинт 4x36.019 ГОСТ 397-79	
	63		1	Шайба С16.01.019 ГОСТ 11371-78	
	64	80-4216100	1	Цилиндр	
	65		2	Кольцо 2С 50 ГОСТ 13940-86	
	66		4	Болт М8-6gx20.88.35.019 ГОСТ 7796-70	
	67		1	Подшипник 210АУШ1 ГОСТ 8338-75	
	68		2	Кольца 2С 90 ГОСТ 13941-86	
	69	1521-4209038	1	Крышка	
	70	1521-4209039	2	Прокладка	
	71		1	Подшипник 212АУШ1 ГОСТ 8338-75	
	72	1522-4209046	1	Вал	
	73	1521-4209047	1	Шестерня	
	74		3	Кольцо 2С 110 ГОСТ 13941 -86	
	75		1	Подшипник 208А ГОСТ 8338-75	
	76	85-4202065	1	Водило	
	77	70-4202043	1	Шестерня коронная	
	78	1522-4209026	1	Корпус	
	79	80-4202017-Б	1	Вал	
	80	2522-4209125-01	1	Лента	
	81	70-4202032	1	Шестерня солнечная	
	82	70-4202077	1	Втулка	
	83	2522-4209125	1	Лента	
	84	85-4202033	1	Барабан	
	85		1	Кольцо 2С 68 ГОСТ 13940-86	
	86		1	Кольцо 2С 85 ГОСТ 13940-86	
	87	1521-4209071	1	Крышка	
	88		1	Манжета 2.2-80Х 105-1 ГОСТ 8752-79	
89		4	БолтМ16-6дх32.88.35.019 ГОСТ 7796-70		
90		2	Шайба С16.01.019 ГОСТ 6958-78		

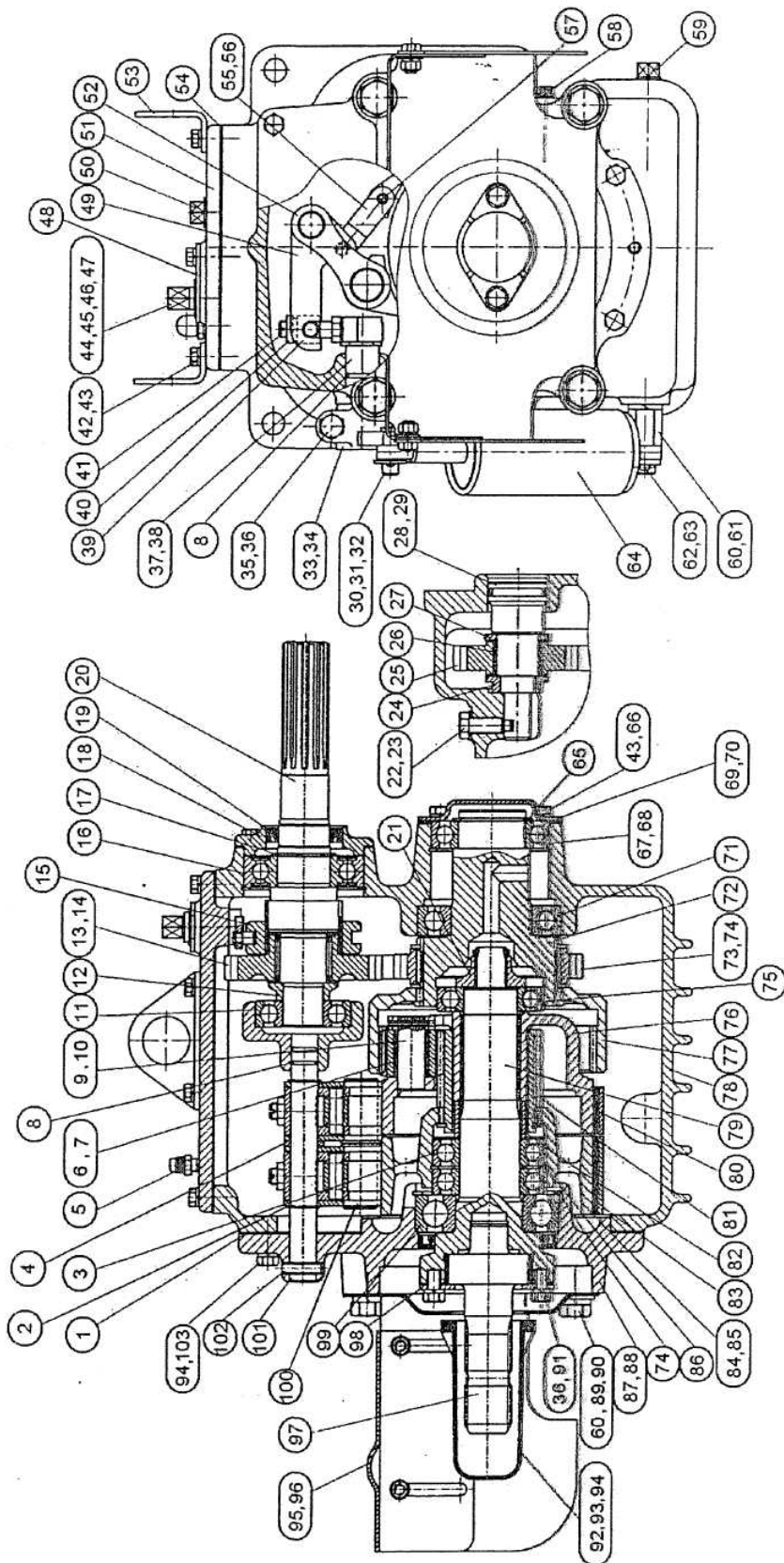


Рис. 106 Редуктор переднего вала отбора мощности

Группа 42. Отбор мощности**Подгруппа 4209. Редуктор переднего вала отбора мощности**

№ рис.	№ поз.	Обозначение	Кол.	Наименование	Примечание
106	91		7	Болт М10-6gx18.88.35.019 ГОСТ 7796-70	
	92	50-4202065-А	1	Колпак	
	93		2	Болт М8-6gx16.88.35.019 ГОСТ 7796-70	
	94		11	Шайба 10 ОТ ОСТ 37.001.115- 75	
	95	Ø70-4202140	1	Ограждение	
	96		4	Шайба С8.01.019 ГОСТ 11371 - 78	
	97	80-4202019-Б-02	1	Хвостовик	
	98	80-4202081-А	1	Пластина	
	99		1	Подшипник 60310А ГОСТ 8882-75	
	100	2522-4209148	2	Палец	
	101	1521-4209072	1	Ось	
	102		1	Штифт А8х30.65Г Хим. Фос. прм. ГОСТ 14229-93	
	103		6	Болт М10-6gx25.88.35.019 ГОСТ 7796-70	

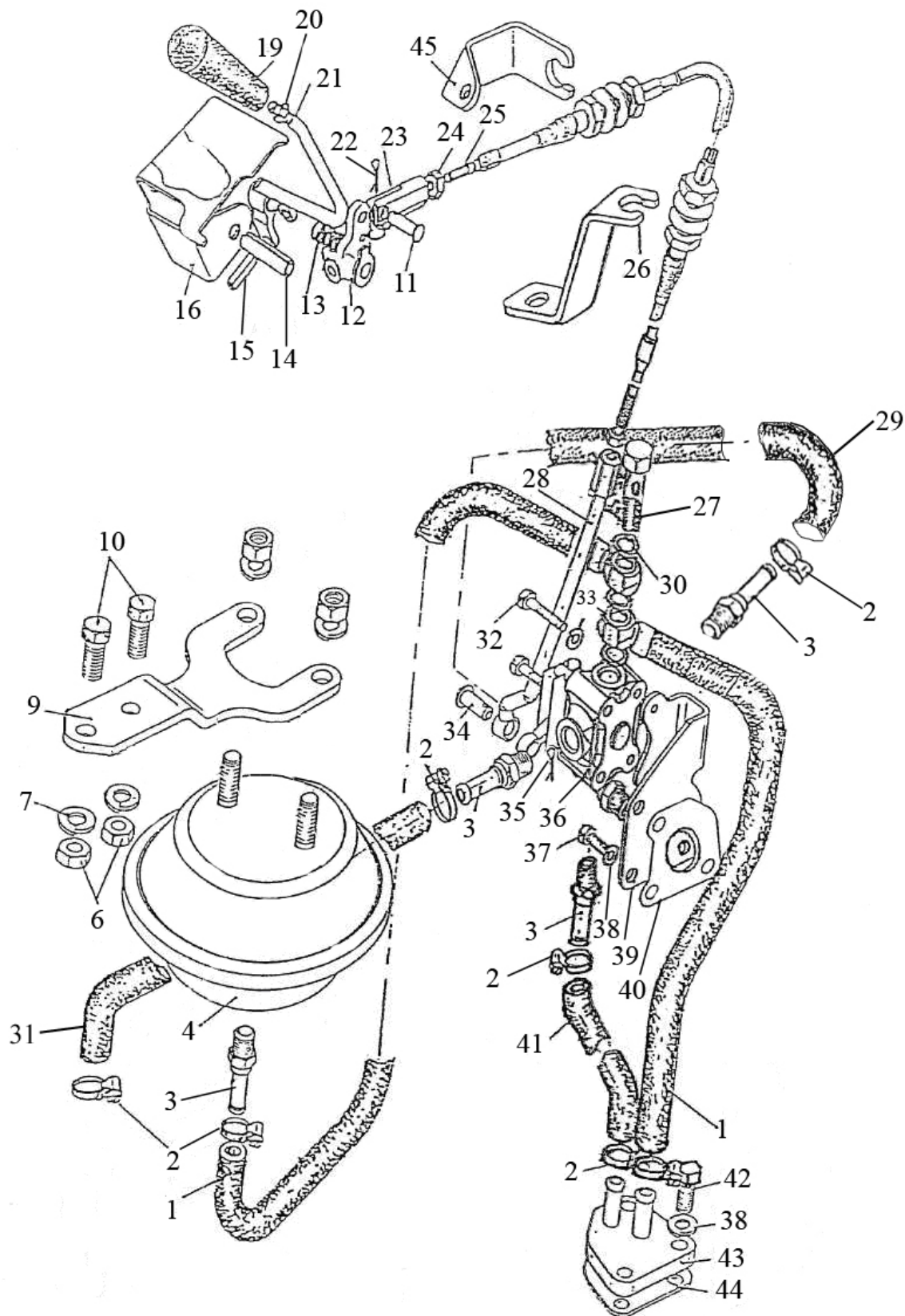


Рис. 107 Управление гидроприводом заднего ВОМ

Группа 42.**Подгруппа 4218. Управление гидроприводом заднего ВОМ.**

№ рис.	№ поз.	Обозначение	Кол.	Наименование	Примечание
107		1822-4218105	1	Переключатель(12-16),(19-21)	
	1	2022-4218030	2	Трубопровод	
	2	TORRO 12-20/9-C6W	7	Хомут "NORMA"	
	3	85-3407470	5	Штуцер	
	4	A29.66.000-Б	1	Пневмопереходник	
	6	M10	2	Гайка	
	7	100Т	2	Шайба	
	9	1522-4216011	1	Кронштейн	
	10	M10x30	2	Болт	
	11	6x18	1	Палец	
	12	1822-4218116	1	Валик	
	13	50-1702148-А	1	Пружина	
	14	A10x40	1	Штифт	
	15	A8x30	1	Штифт	
	16	1822-4218117	1	Основание	
	19	1822-4218121	1	Рукоятка	
	20	M8	1	Гайка	
	21	1822-4218115	1	Рукоятка	
	22	1,6x12	1	Шплинт	
	23	80В-1108542-01	1	Наконечник	
	24	M 6	2	Гайка	
	25	23.588.1.1.2.00.01-02 или 772-L-IT-75-1250 или 100.M4322.01250	1	Трос L=1250	
	26	1523-4218122	1	Скоба	
	27	240-1111103	1	Болт поворотного угольника	
	28	1522-4218110-01	1	Тяга	
	29	1221-2412026-05	1	Рукав	
	30	Д18-055-А	3	Кольцо уплотнительное	
	31	2022-4218026-02	1	Рукав	
	32	M6x40	2	Болт	
	33	6Т	2	Шайба	
	34	8x22	1	Палец	
	35	3,2x25	1	Шплинт	
	36	85-4216115	1	Кран	
	37	M8x20	3	Болт	

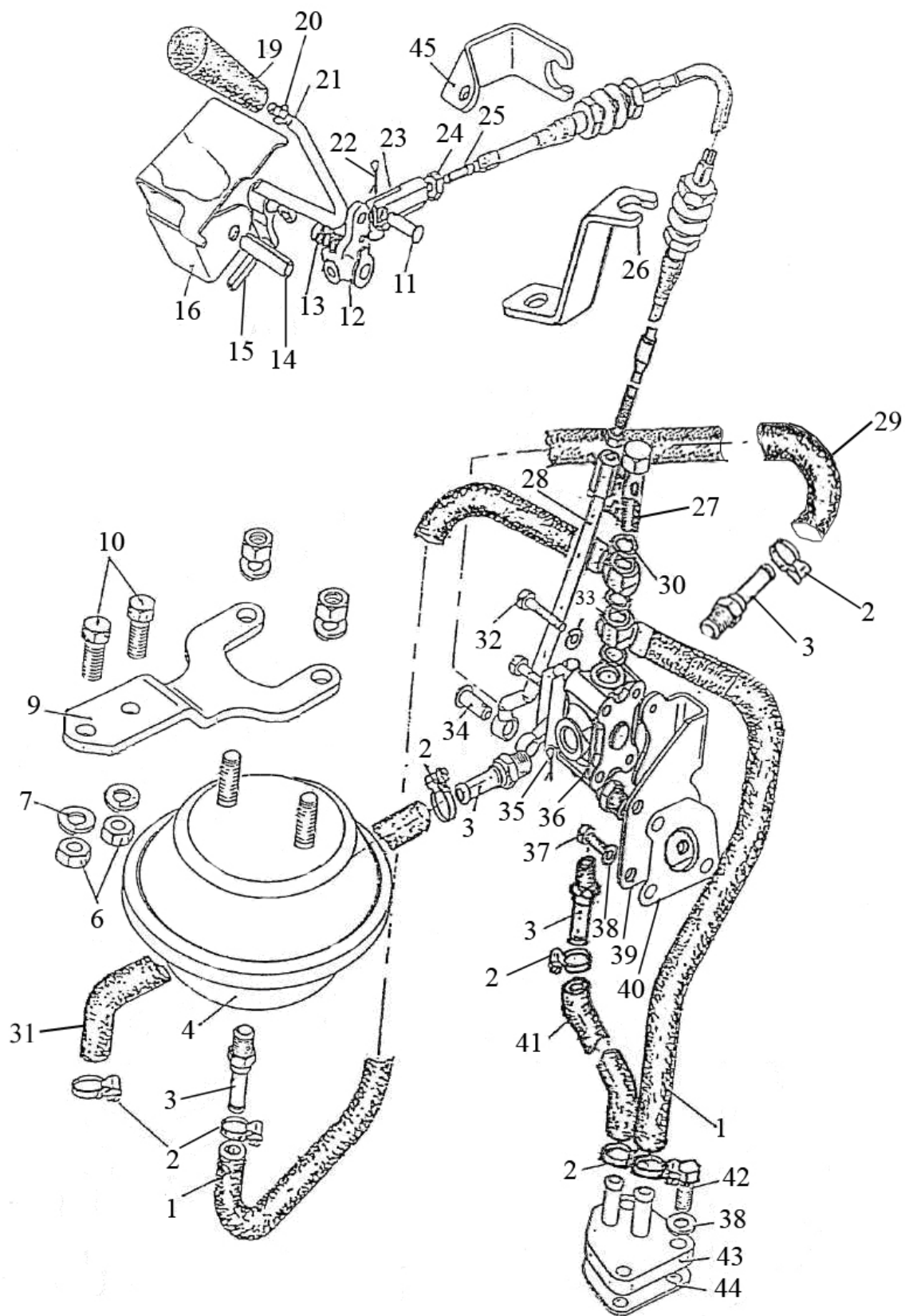


Рис. 107 Управление гидроприводом заднего ВОМ

Группа 42.**Подгруппа 4218. Управление гидроприводом заднего ВОМ.**

№ рис.	№ поз.	Обозначение	Кол.	Наименование	Примечание
107	38	8Г	6	Шайба	
	39	1223-4218041	1	Кронштейн	
	40	1522-4218002	1	Прокладка	
	41	2022-4218026-01	1	Рукав	
	42	M8x25	3	Болт	
	43	2022-4218025	1	Фланец	
	44	2522-4218002	1	Прокладка	
	45	1522-4218114	1	Скоба	
	46	1223-4218031	1	Рукав	

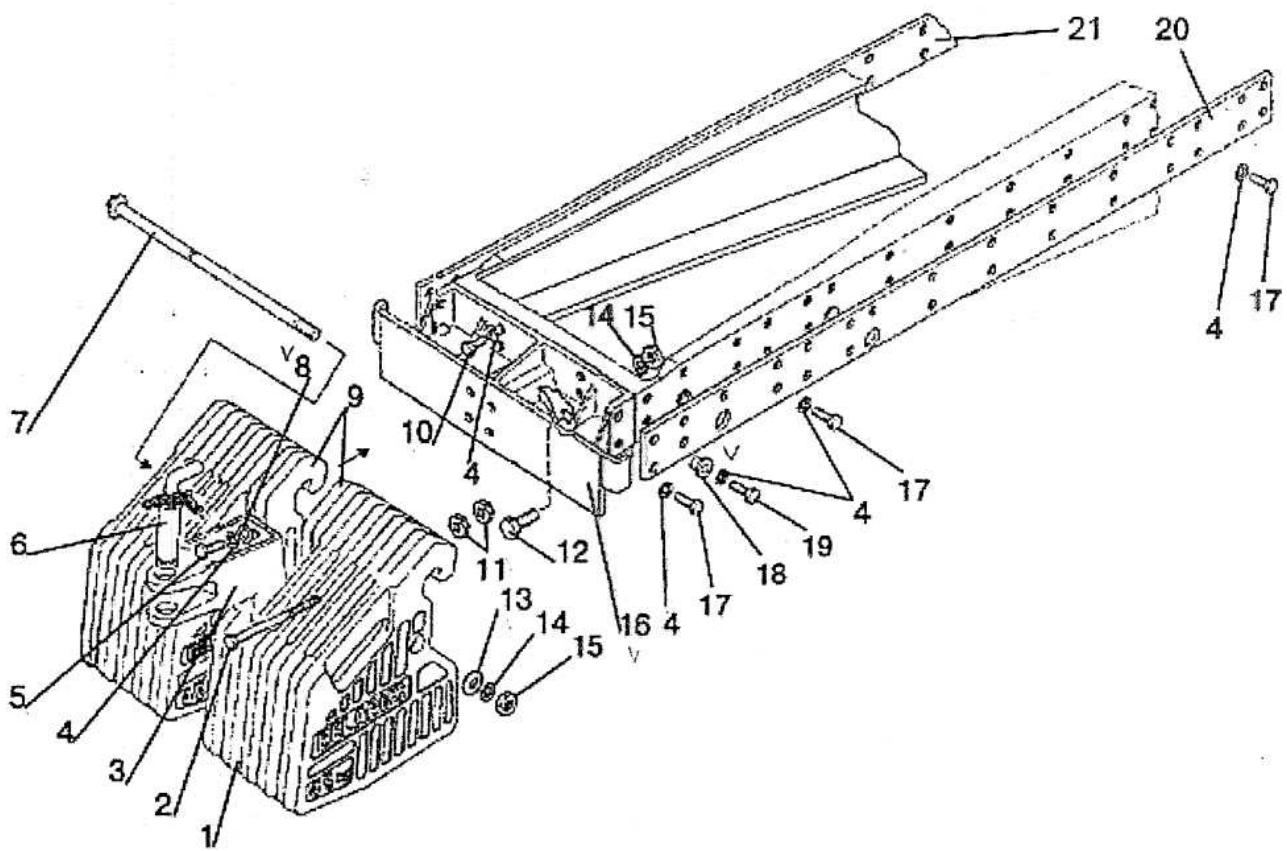


Рис. 108 Балласт

Группа 42. Вал отбора мощности
Подгруппа 4235. Балласт

№ рис.	№ поз.	Обозначение	Кол.	Наименование	Примечание
108	1	80-4235011-А	8	Груз 45 кг	
	2	1025-4235012	2	Болт	
	3	85-4235025-Б	1	Проушина	
	4	ШП16	46	Шайба	
	5	M16x45	2	Болт	
	6	70-4235030	1	Шкворень	
	7	1025-4235015-01	1	Струна	
	8	ШЧ16	2	Шайба	
	9	1521-4235011-А	2	Груз 40 кг	
	10	M16x40	4	Болт	
	11	M18	4	Гайка	
	12	70-4605036	2	Болт	
	13	40-3502084	1	Шайба	
	14	ШП20	3	Шайба	
	15	M20	3	Гайка	
	16	1521-4235020	1	Кронштейн	
	17	M16x50	38	Болт	
	18	1521-4535029	2	Втулка	
	19	M16x60	2	Болт	
	20	1222-4235012	1	Пластина левая	
	21	1222-4235013	1	Пластина правая	

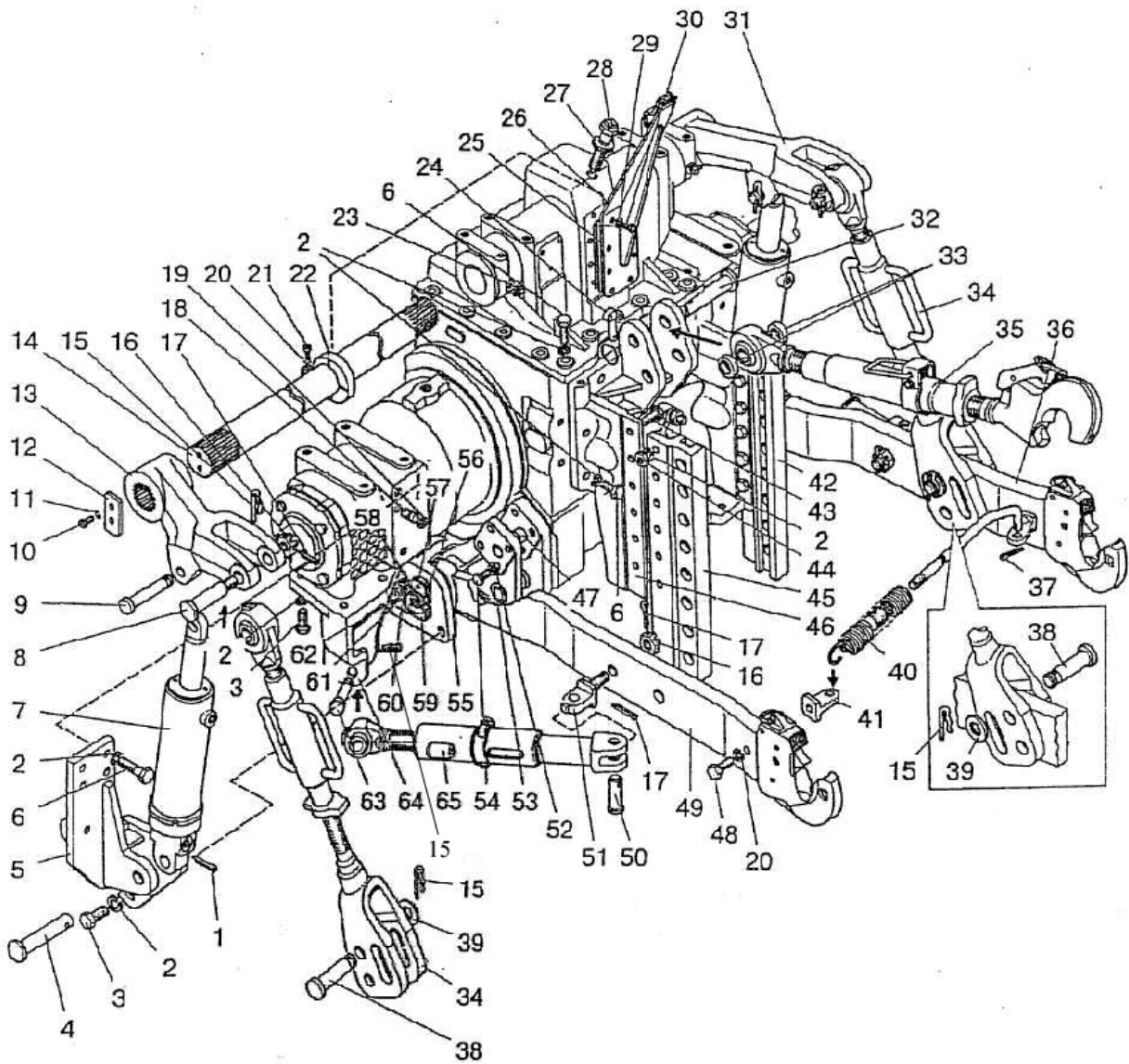


Рис. 109 Устройство навесное

Группа 46. Гидросистема раздельно-агрегатная**Подгруппа 4605. Устройство навесное**

№ рис.	№ поз.	Обозначение	Кол.	Наименование	Примечание	
109	1	6.3x50	2	Шплинт		
	2	ШП20	30	Шайба		
	3	680-42707024	12	Болт		
	4	1522-4605009	2	Палец		
	5	1522-4605015	1	Кронштейн		
		1522-4605015-01	1	Кронштейн		
	6	70-4605036	18	Болт		
	7	Ц90X250.010	2	Цилиндр		
	8	1522-4605008	2	Палец		
	9	1522-4605037	2	Палец		
	10	M12x25	4	Болт		
	11	ШП12	4	Шайба		
	12	1522-4605024-Б	2	Шайба		
	13	1522-4605021	1	Рычаг		
	14	1522-4605023	1	Вал		
	15	A61.07.001	6	Шплинт		
	16	A04.02.020	4	Гайка		
	17	6,3x36	6	Шплинт		
	18	50-4605027	4	Штифт		
	19	54.38.619	4	Кольцо стопорное		
	20	ШП 10	7	Шайба		
	21	M10x45	1	Винт		
	22	1522-4605025	1	Эксцентрик		
	23	1,3 Ц9хр	2	Масленка		
	24	A61.05.100-05	1	Чека		
	25	1522-2401028	1	Прокладка		
	26	1522-4605145	1	Кронштейн		
	27	1522-4605149	1	Гайка		
	28	BOSCH R917001941	1	Датчик позиционный		
		29	ШП 8	8	Шайба	
		30	M8x25	8	Болт	
		31	1522-4605021-01	1	Рычаг	
		32	1522-4605036	1	Палец	
		33	1522-4605091	2	Втулка	
		34	1522-4605060	2	Раскос	
		35	1522-4605090-Б	1	Тяга верхняя	
		36	1522-4605030	1	Тяга нижняя	
		37	3,2x25	1	Шплинт	
		38	1522-4605033	2	Палец	
	39	1522-4605032	2	Шайба		

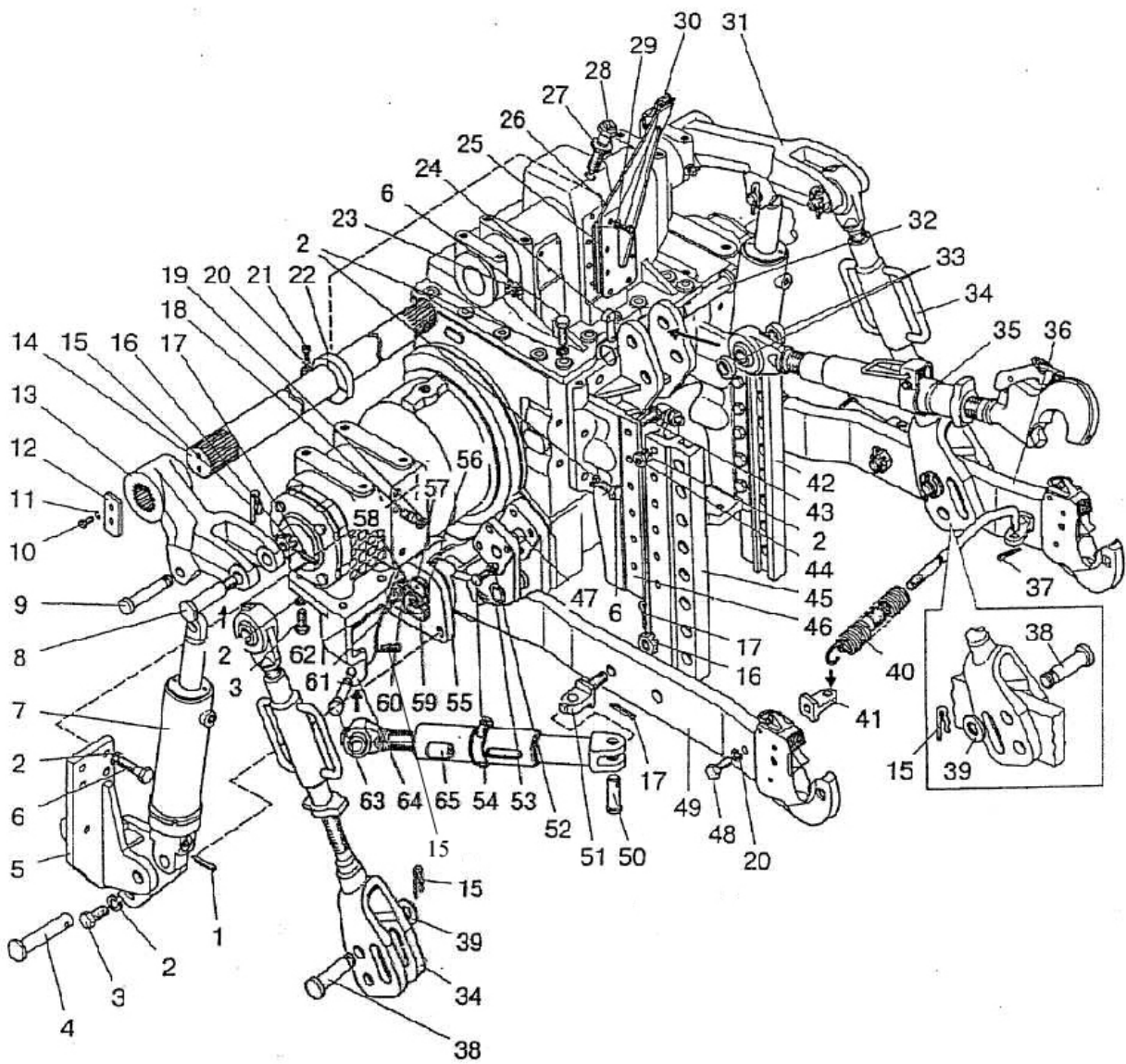


Рис. 109 Устройство навесное

Группа 46. Гидросистема отдельно-агрегатная
Подгруппа 4605. Устройство навесное

№ рис.	№ поз.	Обозначение	Кол.	Наименование	Примечание
109	40	090243	1	Штанга	
	41	1522-4605038	2	Проушина	
	42	1522-2707062-Б	1	Направляющая	
	43	1522-2707149-01	12	Болт	
	44	M20x1,5	12	Гайка	
	45	1522-2707062-Б-01	1	Направляющая	
	46	1522-2707061-Б	1	Кронштейн	
	47	1220-4605507	2	Штифт	
	48	M10x50	2	Болт	
	49	1522-4605035	1	Тяга нижняя	
	50	1522-4605121	2	Палец	
	51	1522-4605034	2	Проушина	
	52	ШП16	8	Шайба	
	53	1522-4605039	2	Втулка	
	54	1220-4605506	8	Болт	
	55	1522-4605011	1	Кронштейн левый	
		1522-4605011-01	1	Кронштейн правый	
	56	1522-4605701	2	Скоба	
	57	1522-4605702	4	Втулка	
	58	BOSCH R917000165	2	Датчик силовой	
	59	1522-4605006	2	Крышка	
	60	70-3723042-01	2	Втулка	
	61	ШЧ10	4	Шайба	
	62	ВМ10x35	4	Винт	
	63	1220-4605084-01	2	Палец	
	64	1522-4605012	1	Кронштейн левый	
		1522-4605012-01	1	Кронштейн правый	
	65	1522-4605120	2	Стяжка	

Группа 46 Гидросистема раздельно-агрегатная
Подгруппа 4605. Узлы и элементы навесного устройства

№ рис. 110	№ поз.	Обозначение	Кол.	Наименование	Примечание
		1522-4605120	2	Стяжка (18-20,35,34)	
		308202		Захват верхней тяги (7-13)	
		1522-4605090	1	Тяга верхняя (2,5-17, 29-33)	
		1522-4605060	2	Раскос (1-4)	
		204592		Захват низших тяг (21-28)	
	1	1522-4605080	1	Вилка	
	2	1522-4605071	1	Контргайка	
	3	1522-4605075	1	Труба	
	4	1522-4605065	1	Винт	
	5	ШП10	1	Шайба	
	6	M10	1	Гайка	
	7	099049	1	Пружина	
	8	306842	1	Рукоятка фиксатора	
	9	099015	1	Скоба	
	10	010486	3	Штифт 6x28	
	11	099113	1	Фиксатор	
	12	099050	1	Пружина защелки	
	13		1	Захват верхней тяги	
	14	1522-4605110	1	Кронштейн	
	15	M10x50	1	Болт	
	16	1522-4605076-01	1	Труба	
	17	1522-4605065-01	1	Винт	
	18	1522-4605125	1	Винт	
	19	1522-4605130	1	Направляющая	
	20	1522-4605135	1	Ползун	
	22	309758	1	Защелка фиксатора	
	23	308524	1	Пружина	
	24		1	Захват нижних тяг	
	25	099435	1	Штифт 6x32	
	26	099599	1	Штифт 13x36	
	27	308520	1	Штифт упорный 10x36	
	28	200030	1	Рукоятка фиксатора	
	29	A61.05.100	1	Чека с цепочкой	
	30	1220-4605593	1	Палец	
	31	W522-4605556	1	Шарнир	
	32	A61.03.002	2	Кольцо	
	33	A61.08.01	1	Цепочка	
	34	1522-4605141	1	Чека	
	35	1522-4605142	1	Пружина	

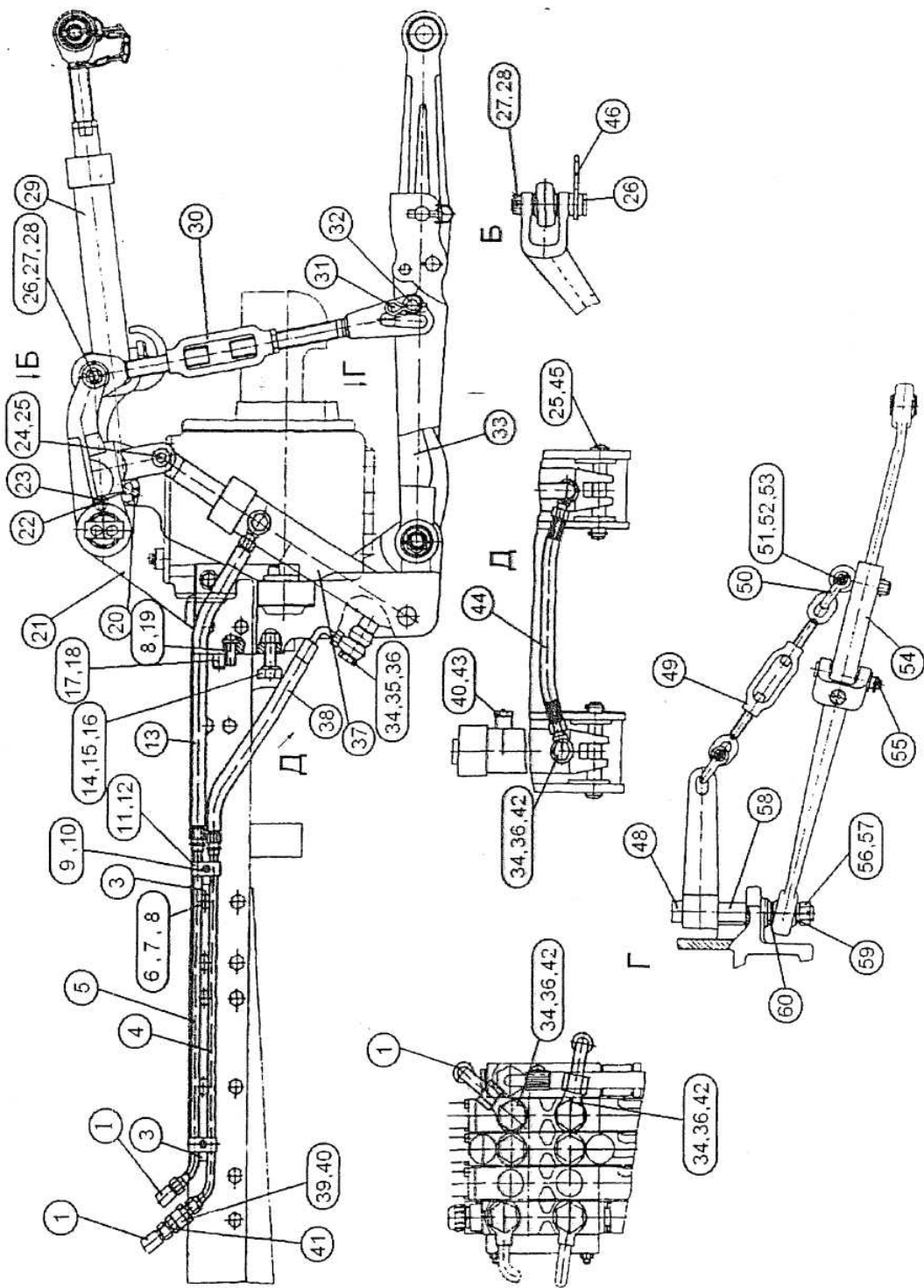


Рис. 111 Переднее навесное устройство

Группа 46. Гидросистема раздельно-агрегатная
Подгруппа 4606. Переднее навесное устройство

№ рис.	№ поз.	Обозначение	Кол.	Наименование	Примечание
111	1	680-4607140-07	2	Рукав высокого давления Ø10x1 армирован	
	3	80-4607554	2	Кронштейн	
	4	1522-4606550-01	1	Труба	
	5	1522-4606550	1	Труба	
	6		2	Болт М16-6gx50.88.35.019 ГОСТ 7796-70	
	7		1	Гайка М16-6Н.6.019 ГОСТ 5915-70	
	8		10	Шайба 16 ОТ ОСТ 37.001.115- 75	
	9		2	Болт М8-6gx35.88.35.019 ГОСТ 7796-70	
	10		2	Шайба 8Т ОСТ 37.001.115-75	
	11	70-3407146	2	Планка	
	12	70-3506027	4	Втулка	
	13	Н.036.83.140	1	Рукав высокого давления Ø12,5x2 армирован	
	14	70-4605036	2	Болт	
	15		2	Гайка М20-6Н.6.019 ГОСТ 5915-70	
	16		2	Шайба 20 ОТ ОСТ 37.001.115- 75	
	17	50-4605027	4	Штифт	
	18	54.38.619	4	Кольцо стопорное	
	19		8	Болт М16-6gx45.88.35.019 ГОСТ 7796-70	
	20		1	Штифт А.8Х45.65Г ГОСТ 14229-93	
	21	1220-4606110	1	Кронштейн	
	22	1220-4606014	1	Ось	
	23		2	Масленка 1.3.Ц9.хр ГОСТ 19853-74	
	24	680-4605037	2	Палец	
	25		4	Шплинт 5x36.019 ГОСТ 397- 79	
	26	50-4605076	2	Палец	
	27	70-3003032	2	Гайка	

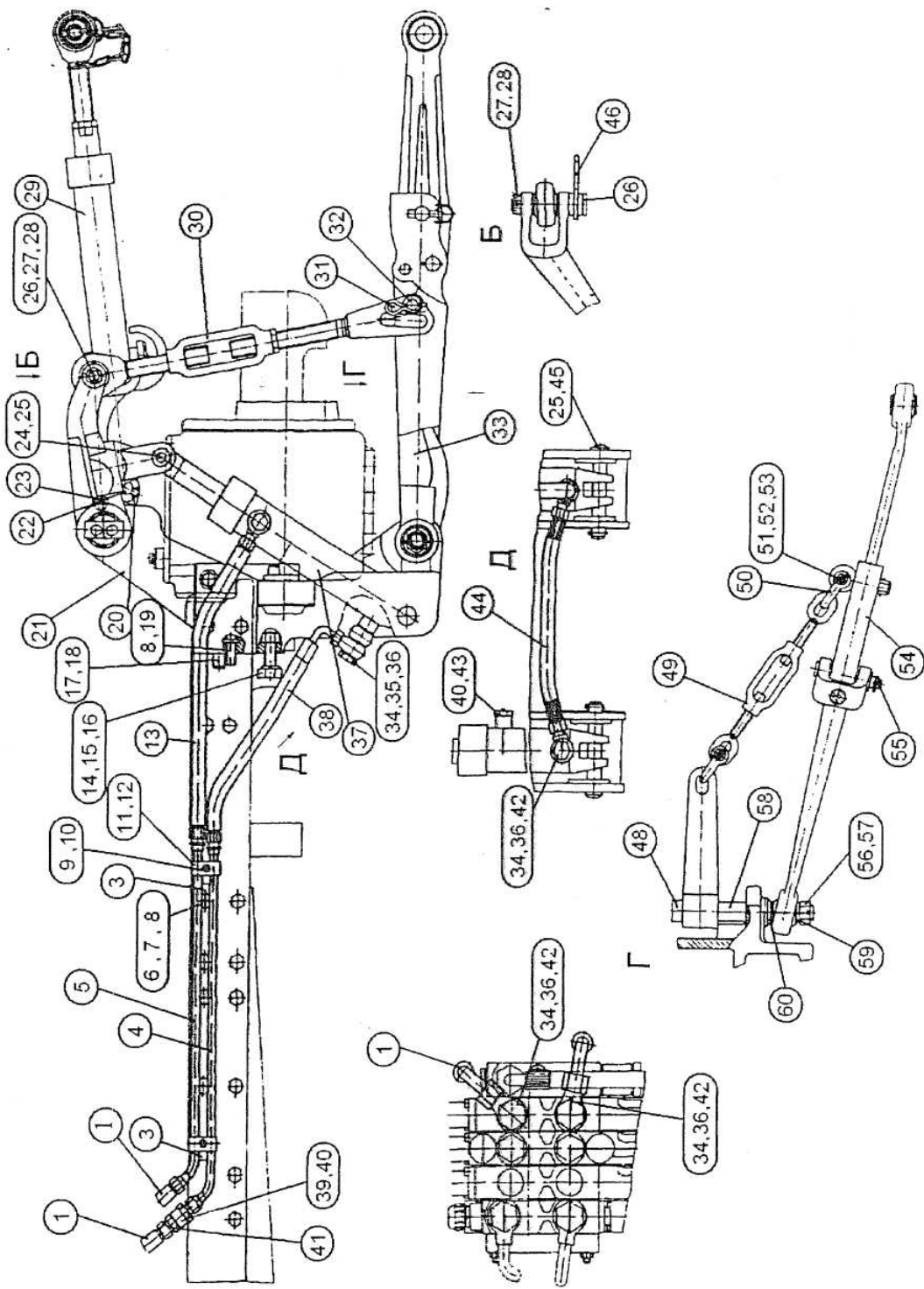


Рис. 111 Переднее навесное устройство

Группа 46. Гидросистема отдельно-агрегатная
Подгруппа 4606. Переднее навесное устройство

№ рис.	№ поз.	Обозначение	Кол.	Наименование	Примечание
111	28		2	Шплинт 4x36.019 ГОСТ 397-79	
	29	1220-4606040-А	1	Тяга (верхняя)	
	30	1220-4506150	2	Раскос	
	31	А61.07.001	2	Шплинт	
	32		2	Шайба С18.01.08кп.019 ГОСТ 11371-78	
	33	50-4605030-А3-03	1	Тяга	
	34	40-4607038-А	11	Шайба	
	35	С80-4607332	1	Болт	
	36	530-4614029	6	Угольник	
	37	КГЦ 265.63-40-200	2	Гидроцилиндр Ц63x40x200	
	38	680-4607140-05	1	Рукав высокого давления Ø10 x1 армирован	
	39	К1221-4607023	1	Штуцер	
	40		1	Кольцо 017-022-30-1-4 ГОСТ 18829-73 ГОСТ 9833-73	
	41	Н.036.65.000 А2-02	1	Клапан замедлительный	
	42	40-4607032	4	Болт зажимной	
	43	Н.036.77.000	1	Сапун	
	44	ПН.036.83.010	1	Рукав высокого давления Ø10x1 армирован	
	45	680-4605037-01	2	Палец	
	46	1220-4606090	1	Фиксатор	
	48	50-4605018-Б	1	Втулка	
	49	50-4605115	2	Стяжка	
	50	А.61.09.002	2	Серьга	
	51	50-4605086	2	Болт	
	52		2	Гайка М12-6Н.04.019 ГОСТ 5919-73	
	53		2	Шплинт 3,2x18.019 ГОСТ 397-79	
	54	50-4605035-А3-03	1	Тяга	
	55	Ф50-4605084	2	Палец	
	56	А04.02.020	2	Гайка	
	57		2	Шплинт 5x45.019 ГОСТ 397-79	
	58	70-4605026	1	Ось	
	59	70-4605047	2	Втулка	
	60	50-4605068-Б1	2	Шайба	

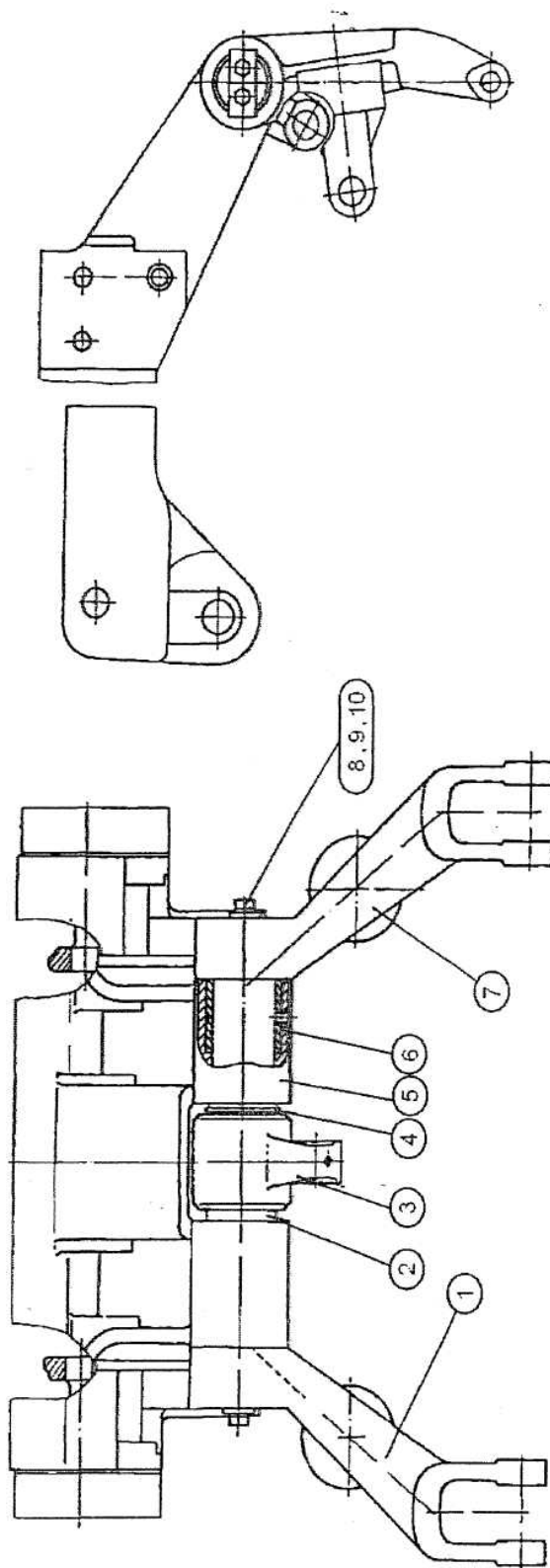


Рис. 112 Кронштейн

Группа 46. Гидросистема раздельно-агрегатная
Подгруппа 4606. Узлы и элементы переднего навесного устройства

№ рис.	№ поз.	Обозначение	Кол.	Наименование	Примечание
112		1220-4606110	1	Кронштейн (1-10)	
	1	1220-4606020	1	Рычаг	
	2	70-4605023	1	Вал	
	3	1220-4606013	1	Рычаг	
	4		1	Кольцо 2С65 ГОСТ 13940-86	
	5	12204606011	1	Кронштейн	
	6	70-4605032	2	Втулка	
	7	1220-4606020-01	1	Рычаг	
	8		4	Шайба 12 ОТ ОСТ 37.001.115-75	
	9		4	Болт М12-6gx25.88.35.019	
	10	40-4605023-A2	2	Шайба	

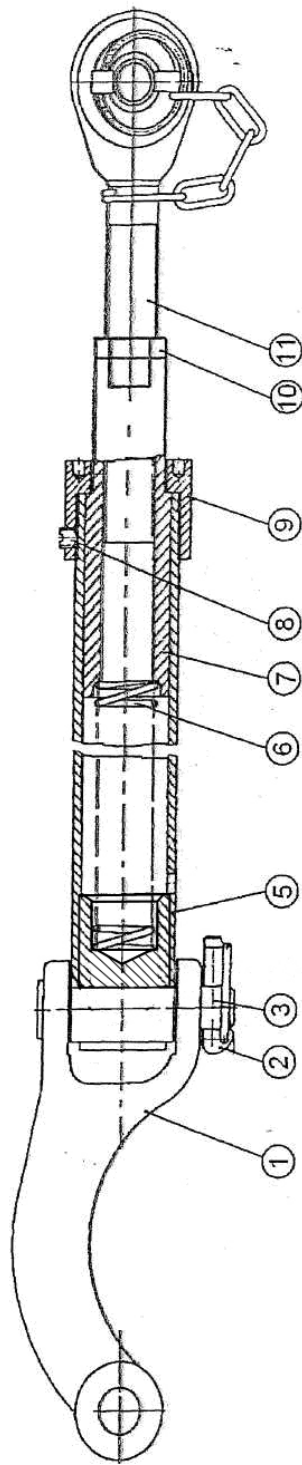


Рис. 113 Тяга (верхняя)

Группа 46. Гидросистема раздельно-агрегатная
Подгруппа 4606. Узлы и элементы переднего навесного устройства

№ рис.	№ поз.	Обозначение	Кол.	Наименование	Примечание
113		1220-4606040-А	1	Тяга (1-11)	
	1	1220-4606042	1	Серьга	
	2	А61.05.100-05	1	Чека	
	3	А61.10.001-02	1	Палец	
	5	2822-4606050	1	Труба	
	6	1220-4606043	1	Пружина	
	7	1220-4606041	1	Ползун	
	8	1220-4606046	1	Винт	
	9	1220-4606044	1	Гайка	
	10	А61.02.003	1	Контргайка	
	11	А61.03.200-01	1	Винт	

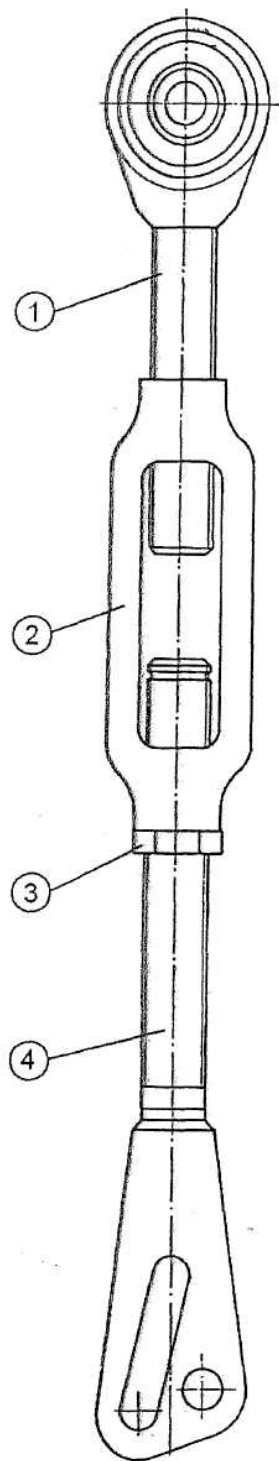


Рис. 114 Раскос

Группа 46. Гидросистема раздельно-агрегатная
Подгруппа 4606. Узлы и элементы переднего навесного устройства

№ рис.	№ поз.	Обозначение	Кол.	Наименование	Примечание
114		1220-4606150	2	Раскос (1-4)	
	1	1220-4606160	1	Винт	
	2	A61.02.001	1	Стяжка	
	3	A61.02.003	1	Контргайка	
	4	70-4605100	1	Вилка	

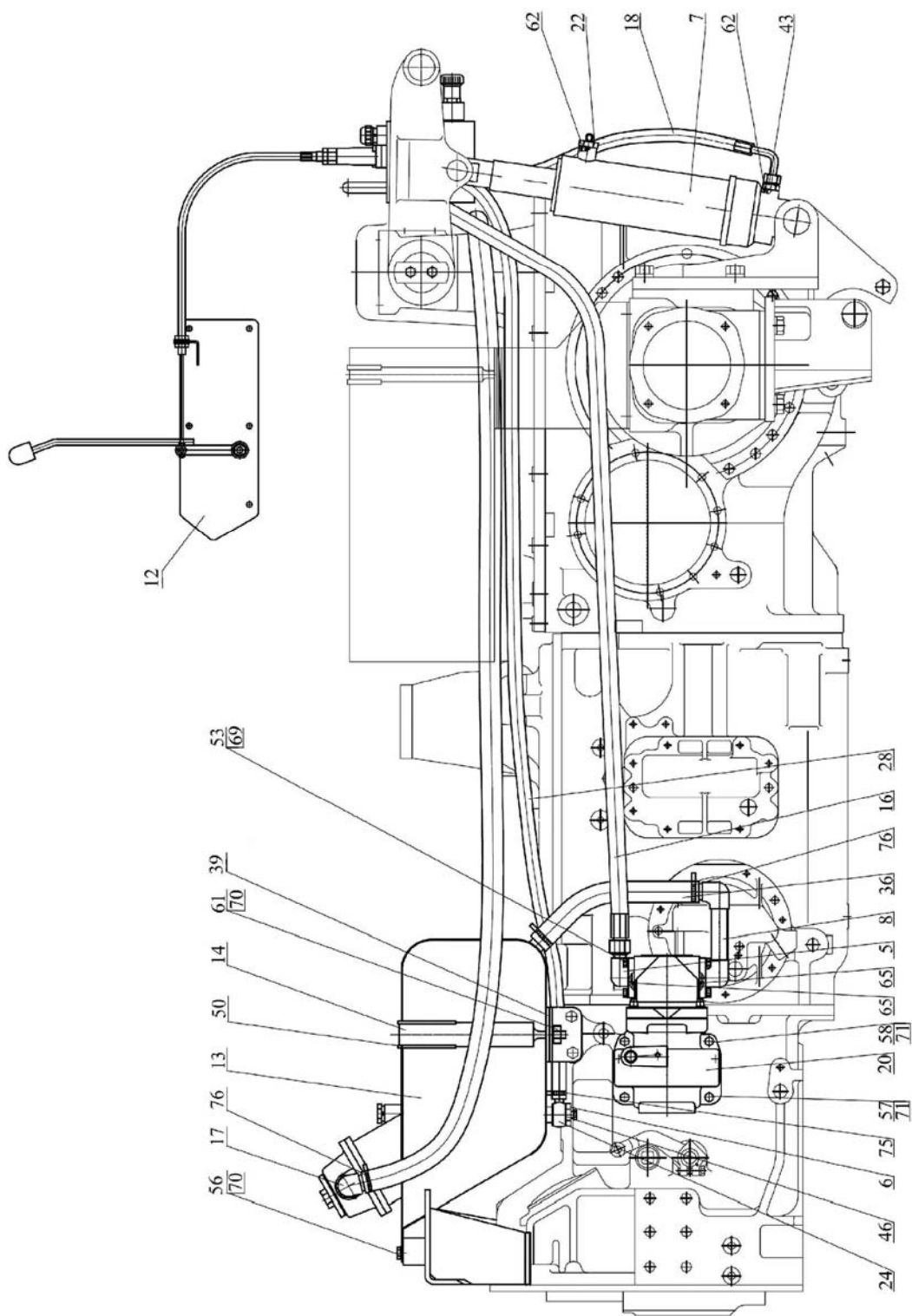


Рис. 115.1 Гидроагрегаты и арматура

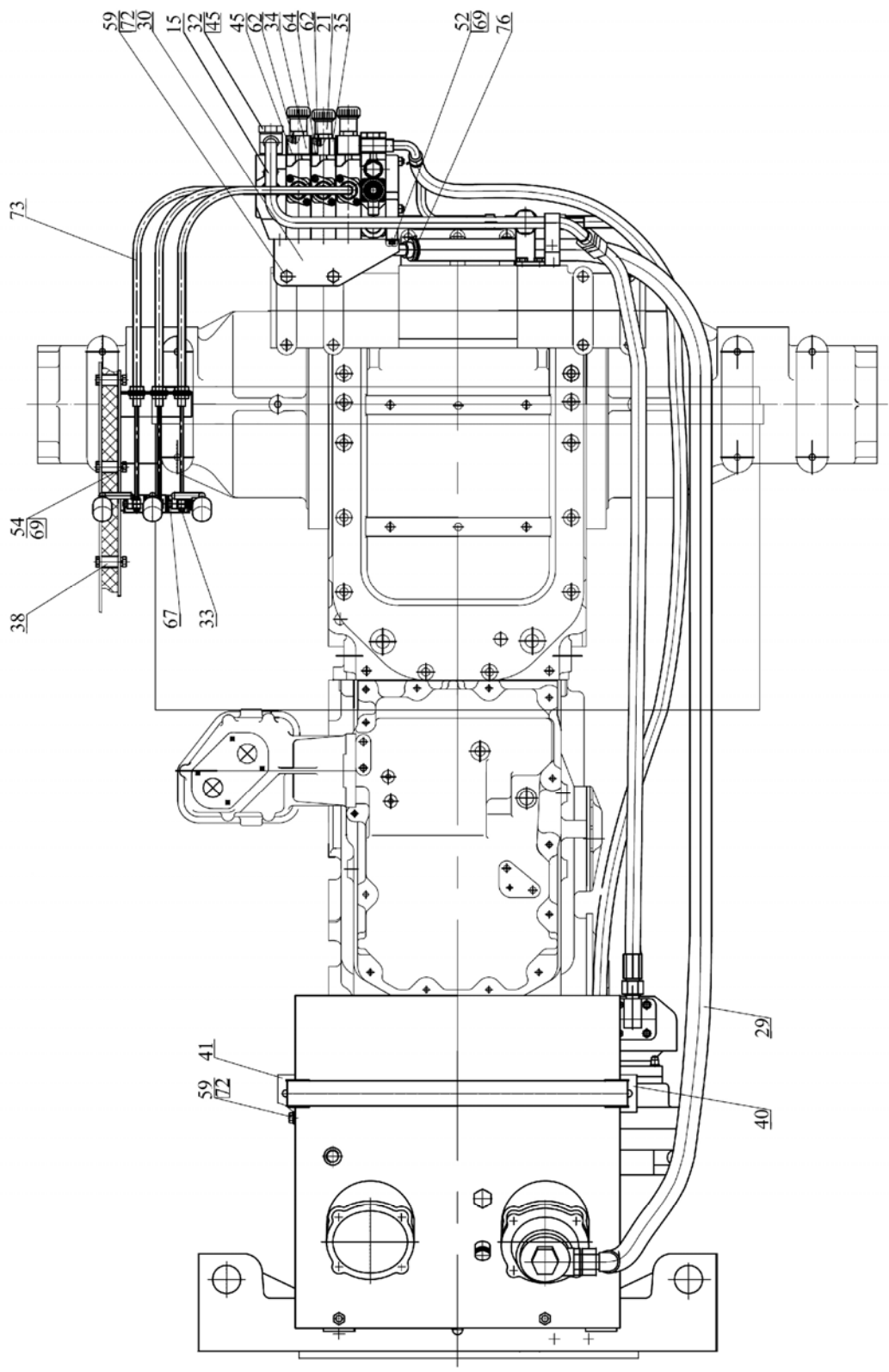


Рис. 115.2 Гидроагрегаты и арматура

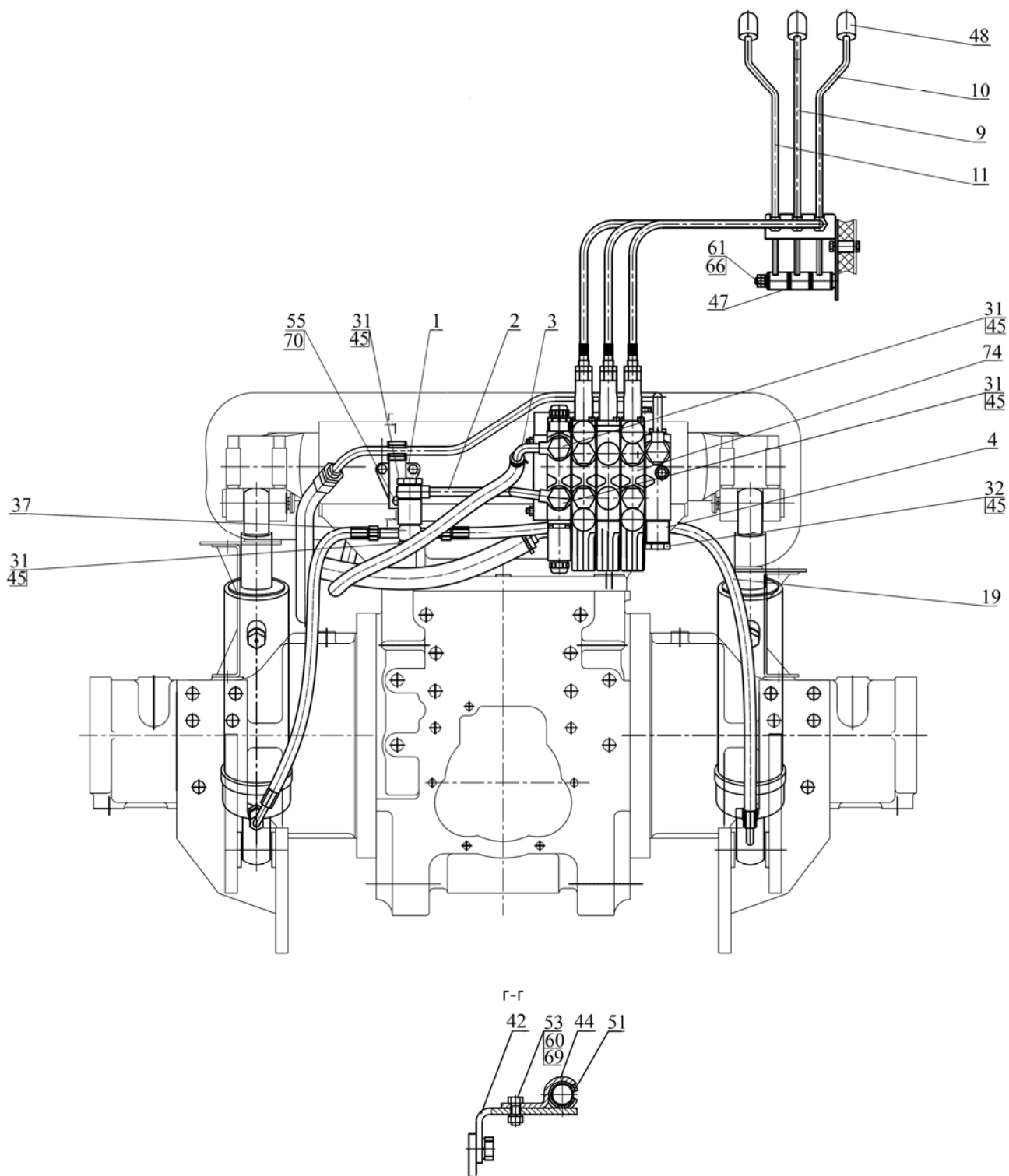


Рис. 115.3 Гидроагрегаты и арматура

Группа 46. Гидросистема раздельно-агрегатная.

Подгруппа 4607. Гидроагрегаты и арматура.

№ рис.	№ поз.	Обозначение	Кол.	Наименование	Примечание
115.1		1523-4600010	1	Гидросистема	
115.2	1	1523-4607040	1	Кронштейн	
115.3	2	1523-4607075	1	Труба	
	3	1523-4607150	1	Труба	
	4	1523-4607160	1	Труба	
	5	1522-4607020	1	Патрубок	
	6	1522-4607070	1	Болт	
	7	Ц90х250.010	2	Гидроцилиндр	
	8	1522-4607090	1	Труба	
	9	1522-4607230	1	Рычаг	
	10	1522-4607230-01	1	Рычаг	
	11	1522-4607230-02	1	Рычаг	
	12	1522-4607250	1	Кронштейн	
	13	1522-4608210	1	Бак	
	14	1522-4608230	1	Стяжка	
	15	1523-4607085	1	Труба	
	16	П80-4607120-01	1	Рукав	
	17	680-4607510	1	Патрубок	
	18	680-4607140-13	1	Рукав высокого давления	Ø10х1 армированный
	19	680-4607140-06	1	Рукав высокого давления	Ø10х1 армированный
	20	100-4617110-01	1	Привод насоса	
	21	M036.50Б.10 или РРV3.1320.712 или НР10-МХ0041АО	6	Корпус левый	
			6	Муфта	
			6	Муфта	
	22	H036.77.000	2	Сапун	
	24	C80-4607380	1	Труба	
	28	1523-4607061	1	Шланг	Рукав 14х23-1,6 ГОСТ 10362-76 L=(2090±5) мм
	29	1523-4607062	1	Шланг	Рукав 25х35-1,6 ГОСТ 10362-76 L=(2180±5) мм
	30	1523-4607121	1	Кронштейн	
	31	1522-4607011-А	4	Болт	
	32	1522-4607012-А	6	Болт	
	33	1522-4607017	3	Палец	
	34	2522-4607018	4	Плита	
	35	2522-4607019	2	Штуцер	

**Группа 46. Гидросистема раздельно-агрегатная.
Подгруппа 4607. Гидроагрегаты и арматура.**

№ рис.	№ поз.	Обозначение	Кол.	Наименование	Примечание
115.1	36	1522-4607062	1	Шланг	Рукав 25x35-1,6 ГОСТ 10362-76 L=(340±3) мм
115.2	37	1522-4607078	1	Угольник	
115.3	38	1522-4607252	5	Втулка	
	39	1522-4608234	2	Прокладка	
	40	1522-4608237	1	Кронштейн	
	41	1522-4608238	1	Кронштейн	
	42	1523-4607013	1	Кронштейн	
	43	70-1405089	2	Штуцер	
	44	50-4607041	1	Планка	
	45	B50-3522023	20	Прокладка	
	46	40-4607038-A-01	2	Шайба	
	47	A61.01.017	6	Втулка	
	48	A13.11.000	3	Рукоятка	
	50	Пр-43-02	2	Уплотнитель	
	51	70-3506027	1	Втулка	
	52		4	Болт М8-6gx20.88.35.019 ГОСТ 7796-70	
	53		9	Болт М8-6gx25.88.35.019 ГОСТ 7796-70	
	54		5	Болт М8-6gx40.88.35.019 ГОСТ 7796-70	
	55		3	Болт М10-6gx16.88.35.019 ГОСТ 7796-70	
	56		2	Болт М10-6gx20.88.35.019 ГОСТ 7796-70	
	57		2	Болт М12-6gx30.88.35.019 ГОСТ 7796-70	
	58		2	Болт М12-6gx150.88.35.019 ГОСТ 7796-70	
	59		4	Болт М16-6gx32.88.35.019 ГОСТ 7796-70	
	60		1	Гайка М8-6Н.6.019 ГОСТ 5915-70	
	61		4	Гайка М10-6Н.6.019 ГОСТ 5915-70	
	62		10	Кольцо 017-022-30-2-2 ГОСТ 18829-73/9833-73	
	64		2	Кольцо 024-028-25-2-2 ГОСТ 18829-73/9833-73	

Группа 46. Гидросистема раздельно-агрегатная.**Подгруппа 4607. Гидроагрегаты и арматура.**

№ рис.	№ поз.	Обозначение	Кол.	Наименование	Примечание
115.1	65		2	Кольцо 035-040-30-2-2 ГОСТ 18829-73/9833-73	
115.2	66		1	Шайба С 10.01.08кп.019 ГОСТ 11371-78	
115.3	67		3	Шплинт 3,2x18.019 ГОСТ 397-79	
	69	8 Т	18	Шайба ОСТ 37.001.115-75	
	70	10 ОТ	7	Шайба ОСТ 37.001.115-75	
	71	12 ОТ	4	Шайба ОСТ 37.001.115-75	
	72	16 ОТ	4	Шайба ОСТ 37.001.115-75	
	73	ЕААВ.303635.001 или 100.M4(40)22.01500 или 772-L-TS-40-1500	3 3 3	Трос	
	74	ZMS-23LS R917 001 488	1	Интегральный блок	
	75	TORRO16...25/9-C6W	2	Хомут «Норма»	
	76	TORRO25...40/9-C6W	4	Хомут «Норма»	

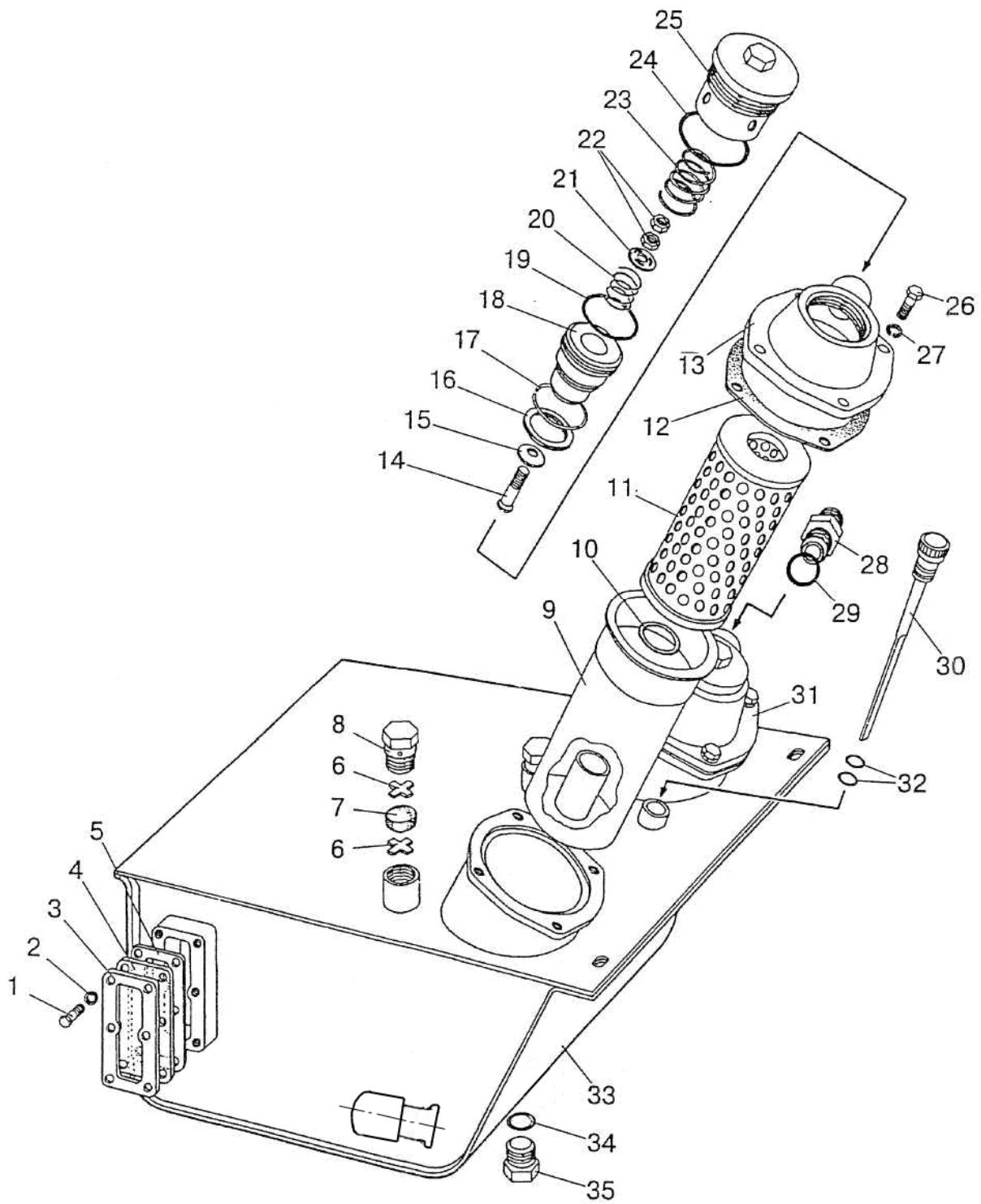


Рис. 116 Бак

Группа 46
Подгруппа 4608 Бак

№ рис.	№ поз.	Обозначение	Кол.	Наименование	Примечание
128	1	M6x16	6	Болт	
	2	ШП 6	6	Шайба	
	3	85-4608088	1	Пластина	
	4	85-4608087	1	Указатель	
	5	854S08086-A	1	Прокладка	
	6	50-4608062	4	Шайба сапуна	
	7	50-4608063	2	Фильтр	
	8	50-4608059	2	Пробка сапуна	
	9	822-4608020 -A	2	Корпус	
	10	042-050-46-2-2	2	Кольцо	
	11	ЭФОМ 631-1 или ФЭГ 3-25*	2 2	Элемент фильтрующий	
	12	822-4608112	2	Прокладка	
	13	1522-4608211-01	1	Крышка	
	14	M6x40	2	Винт	
	15	8.20.004	2	Клапан	
	16	822-4608042	2	Кольцо	
	17	822-4608032	2	Кольцо	
	18	822-4608041	2	Клапан	
	19	055-060-2-2	2	Кольцо	
	20	8.20.002	2	Пружина	
	21	8.20.005	2	Шайба опорная	
	22	M6	4	Гайка	
	23	80-4608057	2	Пружина	
	24	066-071-30-2-2	2	Кольцо	
	25	822-4608031	2	Корпус	
	26	M8x25	8	Болт	
	27	ШП 8	8	Шайба	
	28	C80-4607034	1	Штуцер	
	29	027-032-30-2-2	1	Кольцо	
	30	70-4608065A	1	Масломер	
	31	1522-4608211	1	Крышка	
	32	011-015-25-2-2	2	Кольцо	
	33	1522-4608220	1	Корпус	
	34	017-022-30-2-2	2	Кольцо	
	35	50-4608027-B	2	Пробка	

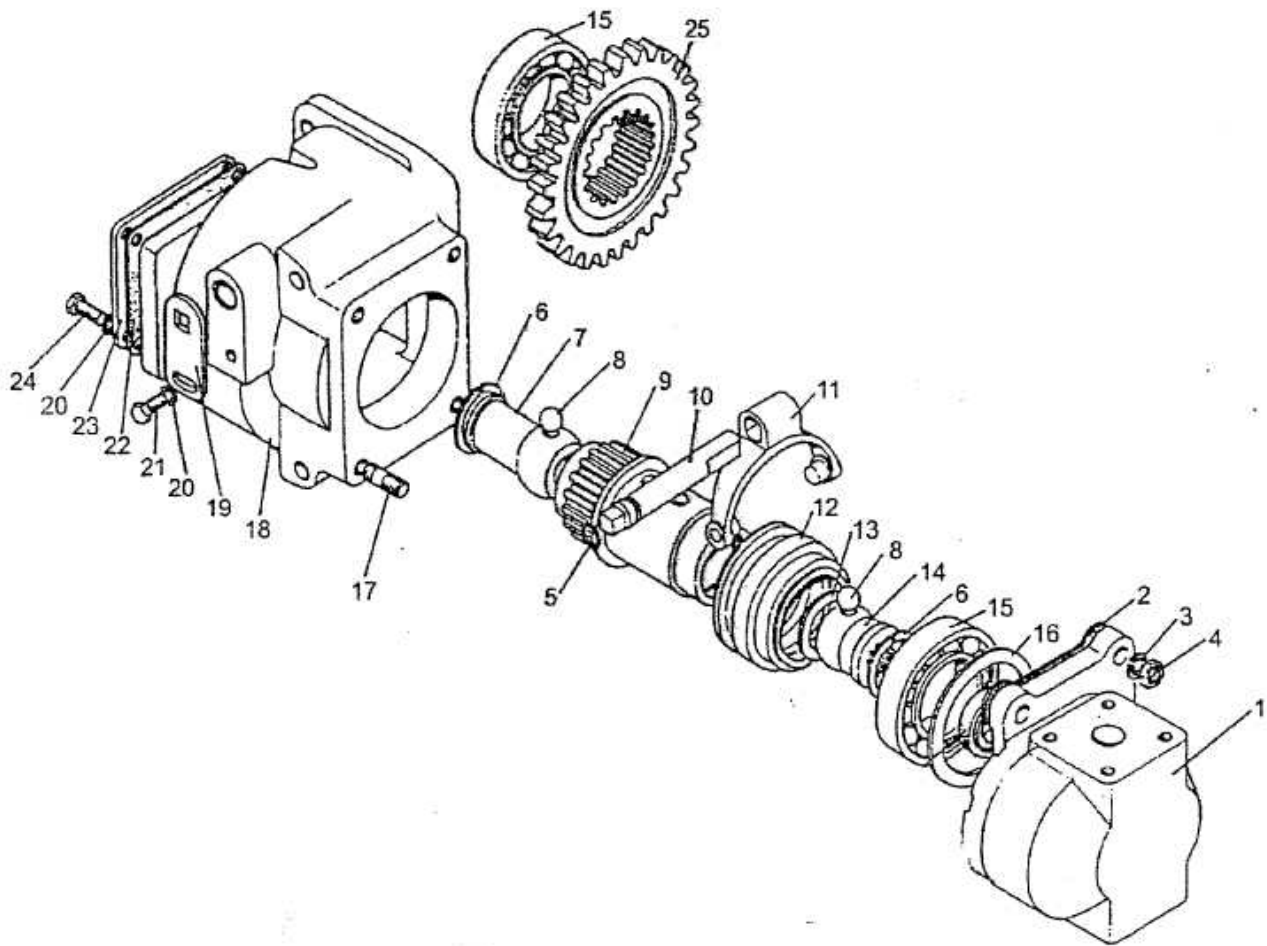


Рис. 117 Привод насоса гидросистемы

Группа 46**Подгруппа 4617. Привод насоса гидросистемы**

№ рис.	№ поз.	Обозначение	Кол.	Наименование	Примечание
129	1	GP32N-4 или	1	Насос	
		НШ32УКФ-3 или	1		
		НШ32Д-3	1		
	2	36-1022054-А	1	Прокладка	
	3	ШП 10	4	Шайба	
	4	M10	4	Гайка	
	5	013-017-25-1-4	1	Кольцо	
	6	В 40	2	Кольцо	
	7	100-4617116	1	Втулка	
	8	11.113	6	Шарик	
	9	100-4617112	1	Вал	
	10	100-4617118	1	Ось	
	11	85-4604030	1	Вилка	
	12	100-4617113	1	Муфта	
	13	100-4617123	1	Кольцо	
	14	100-4617114	1	Втулка	
	15	210 K5	2	Подшипник	
	16	100-4617121	1	Кольцо	
	17	10x25	4	Шпилька	
	18	100-4617111	1	Корпус привода	
	19	100-4617119	1	Пластина	
	20	ШП 8	5	Шайба	
	21	M8x16	1	Болт	
	22	50-1022062-Б1	1	Прокладка	
	23	100-4617122	1	Крышка привода	
24	M8x20	4	Болт		
25	100-4617117	1	Колесо зубчатое		

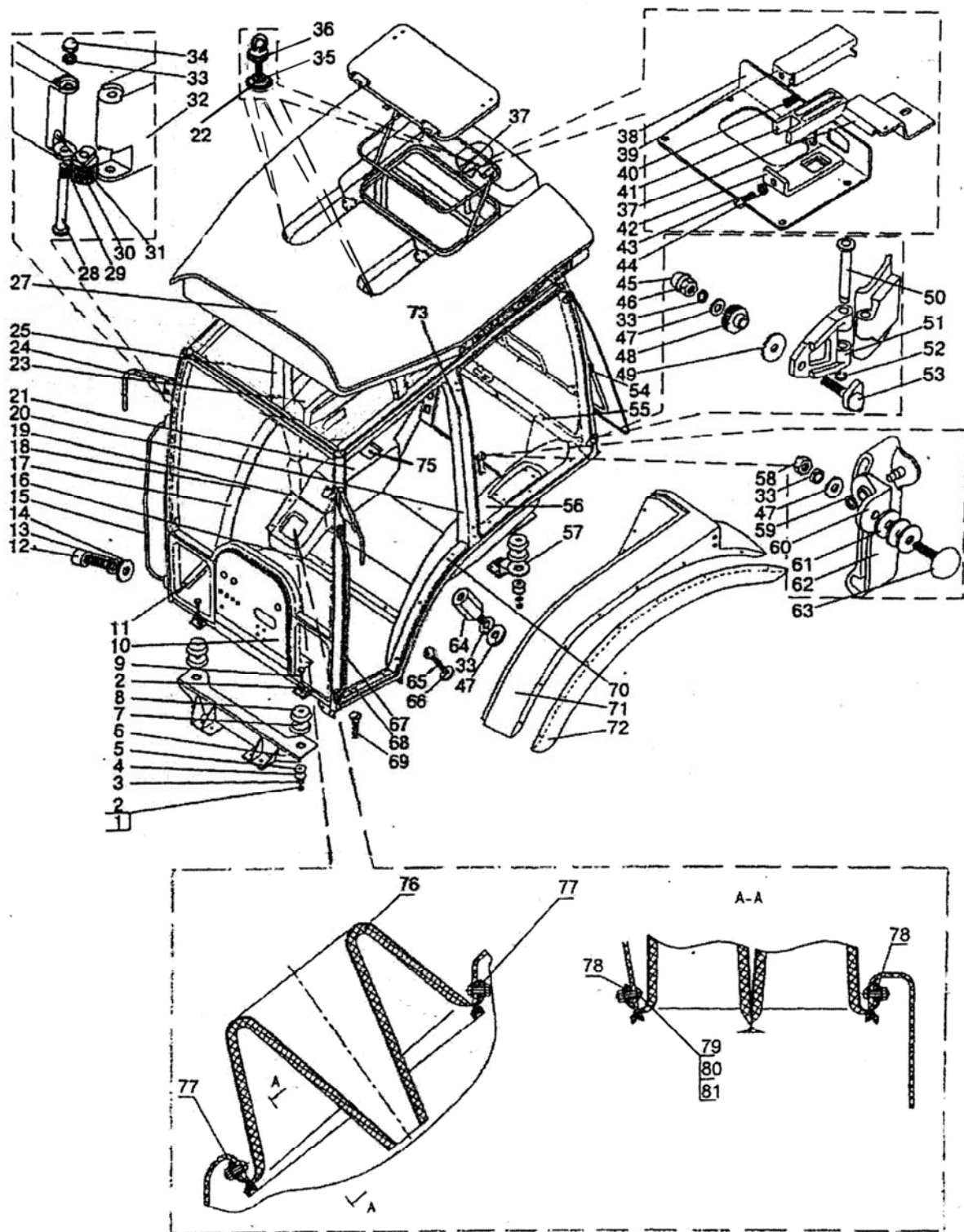


Рис. 118 Кабина

Группа 67. Кабина трактора
Подгруппа 6700. Кабина

№ рис.	№ поз.	Обозначение	Кол.	Наименование	Примечание
118		2522-6700010	1	Кабина в сборе	
	1	4x36	4	Шплинт	
	2	M16x1,5	4	Гайка	
	3	ШП 16	4	Шайба	
	4	ШЧ 16	8	Шайба	
	5	130-5001364-B	4	Подушка	
	6	1522-6700030	1	Кронштейн	
	7	80-6700160	4	Виброизолятор	
	8	80-6700163	4	Обойма	
	9	80-6700029	4	Болт	
	10	2522-6703031	1	Прокладка	
		2522-6703032	1	Прокладка	
		2522-6703033	1	Прокладка	
	11	2522-6702001-01	1	Прижим	
	12	BM10x35	4	Винт	
	13	ШЧ 10	4	Шайба	
	14	ШП 10	4	Шайба	
	15	2522-6703115-01	1	Поручень	
	16	2522-6702466	1	Прижим	
	17	ТА 2522-6702330-01	1	Накладка	
	18	2522-6702180	1	Панель	
	19	ТА 1222-6702341	1	Пульт	
	20	ТА 2522-6701070	1	Накладка	
	21	ТА 1222-6702350	1	Пульт	
	22	923-6707088	3	Прокладка	
	23	2522-6702325	1	Панель	
	24	2522-8201200	2	Кронштейн	
	25	ТА 2522-6701075	1	Накладка	
	27	923-6707035	1	Крыша	
	28	2522-8201219	2	Винт	
	29	2522-8201205	2	Кронштейн	
	30	2522-8201204	2	Валик	
	31	2522-8201211	2	Фиксатор	
	32	2522-8201210	2	Кронштейн	
	33	ШП 8	1	Шайба	
34	2522-6708029	2	Гайка		
35	2522-6707034	3	Прокладка		

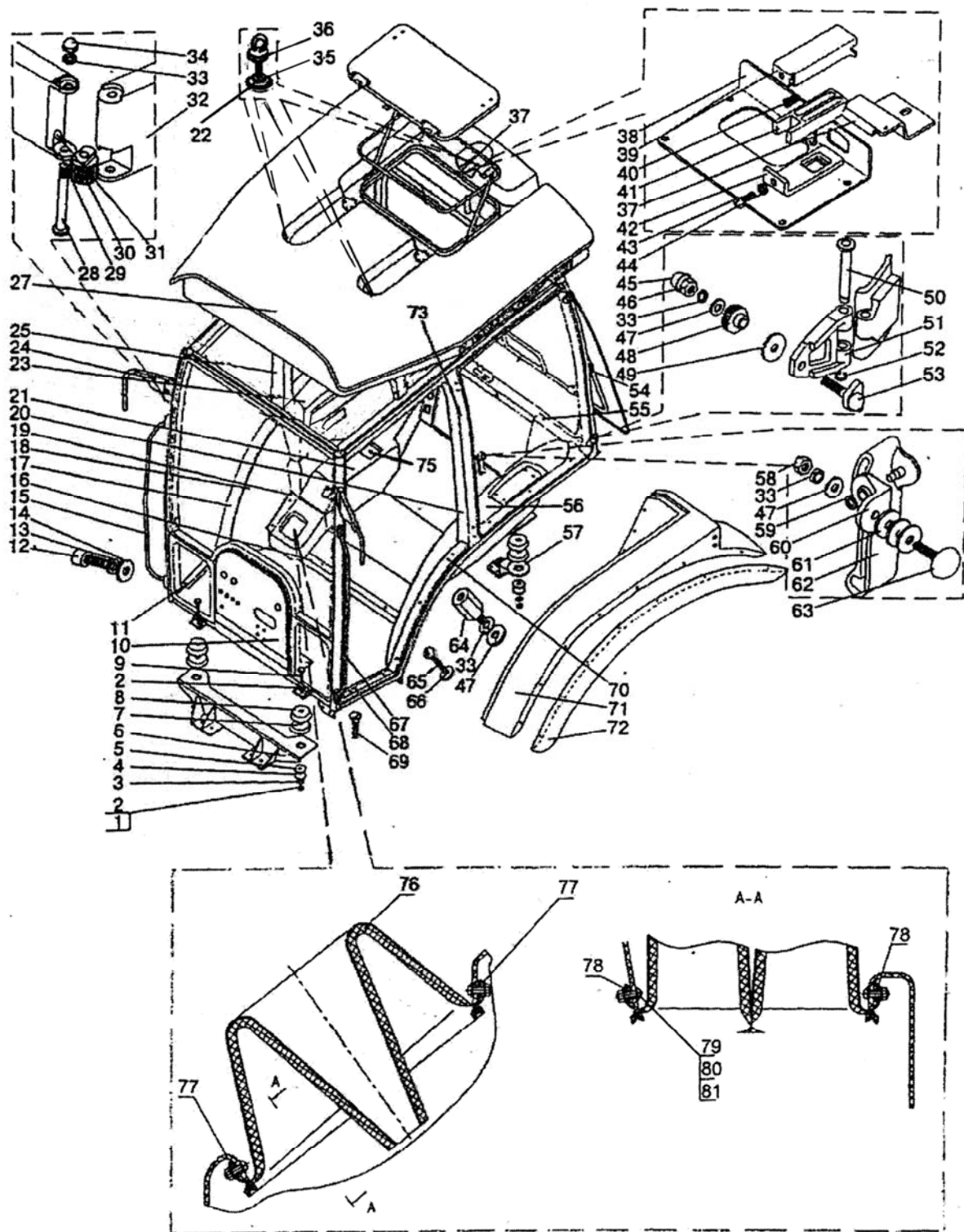


Рис. 118 Кабина

Группа 67. Кабина трактора**Подгруппа 6700. Кабина**

№ рис.	№ поз.	Обозначение	Кол.	Наименование	Примечание
118	36	2522-6707033	3	Рым-болт	
	37	822-6707051-Б	1	Кронштейн	
	38	822-6707064	1	Панель	
	39	822-6707066	1	Крышка	
	40	55-17-27	1	Пружина	
	41	822-6707061	1	Зацеп	
	42	822-6707067	1	Кронштейн	
	43	М6	1	Винт	
	44	ШЧ8	1	Шайба	
	45	А 30.04.017	4	Колпачок	
	46	М8	4	Гайка	
	47	ШЧ8	8	Шайба	
	48	80-6708903	4	Втулка	
	49	80-6708904	4	Прокладка	
	50	822-8700011	4	Палец	
	51	2522-6708902	4	Петля	
	52	ШП5	4	Шайба	
	53	2522-6708905	4	Винт	
	54	21054	2	Пневмоподъемник	
	55	ТА 2522-6702320	1	Накладка	
	56	2522-6702335	1	Панель	
	57	1522-6700037	1	Кронштейн (левый)	
		1522-6700037-01	1	Кронштейн (правый)	
	58	М8	2	Гайка	
	59	ШП5	2	Шайба	
	60	822-6708152	2	Кронштейн	
	61	80-6708904	6	Прокладка	
	62	2522-6708160	1	Рукоятка (левая)	
		2522-6708160-01	1	Рукоятка (правая)	
	63	2522-6708165	2	Винт	
	64	2522-6708032	2	Втулка	
	65	М6x20	4	Винт	
	66	2522-6700018	4	Шайба	
	67	2522-6703115	1	Поручень (левый)	
	68	2522-6702001	1	Прижим (левый)	
	69	М6x16	4	Винт	
	70	ТА 2522-6702330	1	Накладка	
	71	923-8404010-02	1	Крыло (левое)	
		923-8404010-03	1	Крыло (правое)	

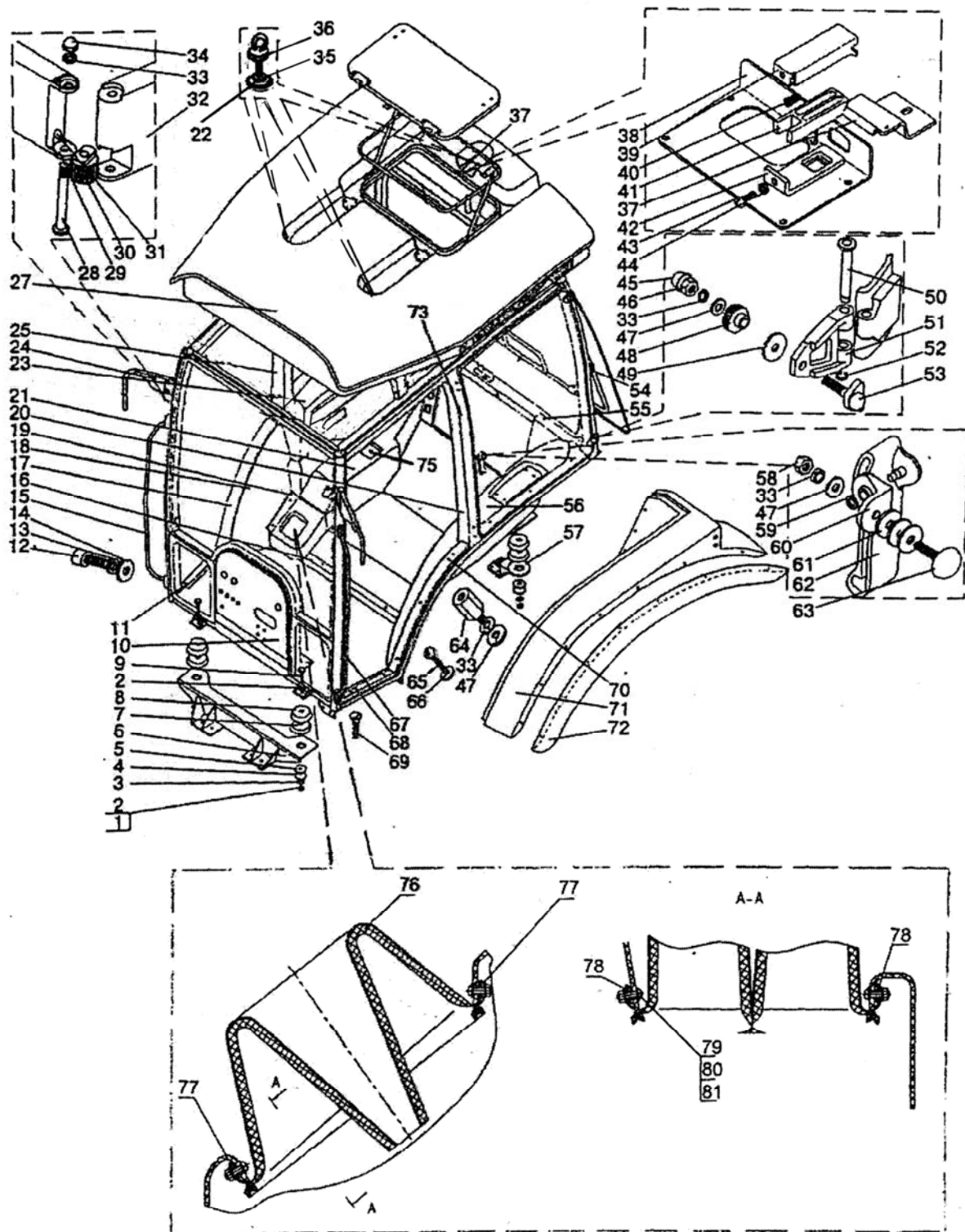


Рис. 118 Кабина

Группа 67. Кабина трактора
Подгруппа 6700. Кабина

№ рис.	№ поз.	Обозначение	Кол.	Наименование	Примечание
118	72	923-8404030	1	Уширитель (левый)	
		923-8404030-01	1	Уширитель (правый)	
	73	2522-6700015-01	1	Каркас	
	75	1222-6702274	1	Крышка	
	76	2522-6702270	1	Чехол	
	77	923-6702336	2	Полоса	
	78	923-6702336-01	2	Полоса	
	79	В.М4х12	8	Винт	
	80	М 4	8	Гайка	
	81	С 4	16	Шайба	

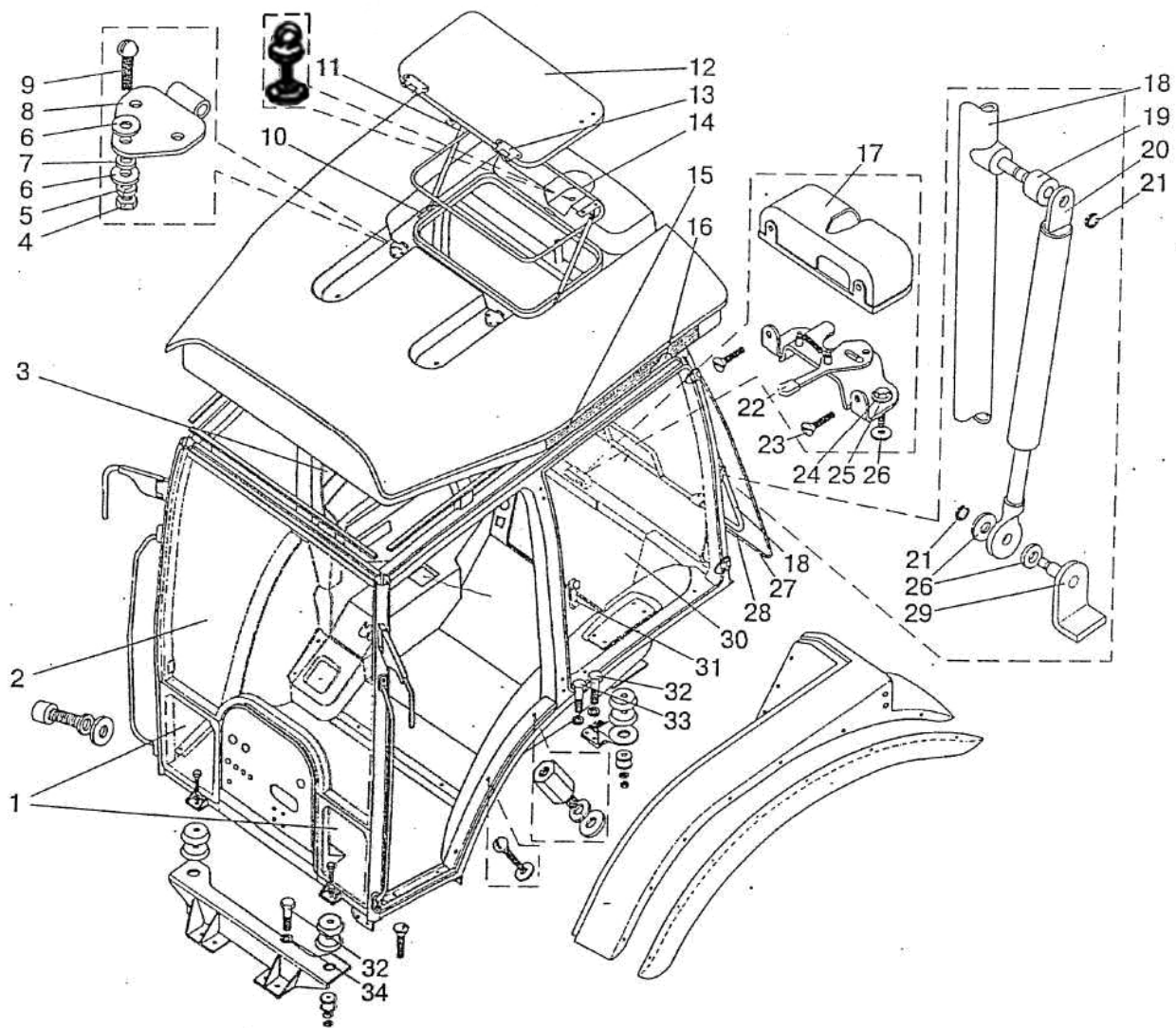


Рис. 119 Кабина

Группа 67 Кабина
Подгруппа 6700. Кабина трактора

№ рис.	№ поз.	Обозначение	Кол.	Наименование	Примечание
119	1	2522-6703012	1	Стекло (левое)	
		2522-6703012-01	1	Стекло (правое)	
	2	2522-6703011	1	Стекло	
	3	2522-6708111	1	Стекло (левое)	
		2522-6708111-01	1	Стекло (правое)	
	4	М6	10	Гайка	
	5	ШП6	10	Шайба	
	6	ШЧ6	20	Шайба	
	7	549-1305044	6	Прокладка	
	8	822-6707082	2	Петля	
	9	М6	10	Винт	
	10	822-6707075	4	Кронштейн	
	11	586116	2	Пневмоподъемник 21532	
	12	822-6707040	1	Люк	
	13	822-6707081	2	Петля	
	14	В - 716	1	Профиль	
	15	1522-8104060	2	Решетка	
	16	80-8104060	2	Фильтр	
	17	822-6708279	1	Крышка	
	18	2522-6708215	1	Дуга	
	19	А 3701041	2	Втулка	
	20	21054	2	Пневмоподъемник	
	21	ШП5	4	Шайба	
	22	822-6708270	1	Замок	
	23	ВМ4 х10	2	Винт	
	24	М8х30	2	Болт	
	25	ШП 8	2	Шайба	
	26	ШЧ8	6	Шайба	
	27	2522-6708211	1	Стекло	
	28	В - 716 - 02	1	Профиль	
	29	822-6708225	2	Кронштейн	
	30	2522-6708952 или	1	Стекло (778х325 мм)	
		2522-6708952-Б	1	Стекло (633х325 мм)	
	31	2522-6708150	1	Фиксатор левый	
	2522-6708150-01	1	Фиксатор правый		
32	М16х50	8	Болт		
33	М16х40	8	Болт		
34	ШП16	16	Шайба		

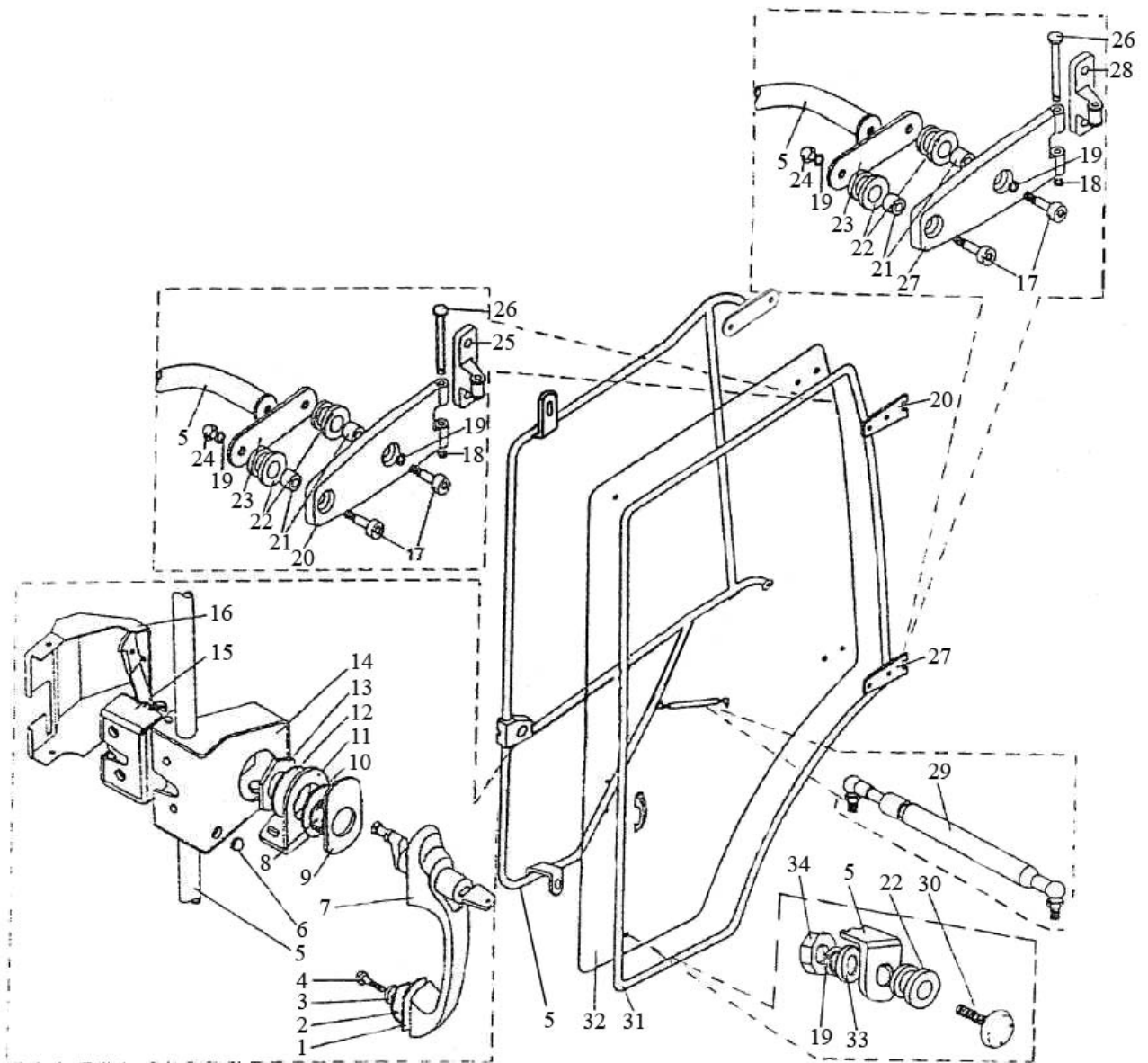


Рис. 120 Дверь кабины

Подгруппа 6708. Дверь кабины

№ рис.	№ поз.	Обозначение	Кол.	Наименование	Примечание
120	1	2522-6105018	2	Прокладка	
	2	2522-6105019	2	Прокладка	
	3	2522-6105021	2	Шайба	
	4	M6x20	2	Винт	
	5	2522-6708020-A	1	Рама левая	
		2522-6708020-A-01	1	Рама правая	
	6	70-8401072	2	Буфер	
	7	2522-6105300	1	Ручка (левая)	
		2522-6105330	1	Ручка {правая}	
	8	2522-6105022	2	Втулка	
	9	2522-6105013	2	Прокладка	
	10	2522-6105014	2	Прокладка	
	11	2522-6105023	1	Кронштейн правый	
		2522-6105023-01	1	Кронштейн левый	
	12	2522-6105016	2	Шайба	
	13	2522-6105017	2	Гайка	
	14	2522-6708023	1	Кронштейн левый	
		2522-6708023-01	1	Кронштейн правый	
	15	80-6105050	1	Замок (левый)	
		80-6105050-01	1	Замок (правый)	
	16	2522-6708812	1	Крышка	
		2522-6708812-01	1	Крышка	
	17	M8	8	Винт	
	18	ШП5	4	Шайба	
	19	ШП8	10	Шайба	
	20	2522-6708056	1	Петля левая верхняя	
		2522-6708056-01	1	Петля правая верхняя	
	21	2522-6708017	8	Втулка	
	22	2522-6708016	12	Втулка	
	23	2522-6708011	4	Планка	
24	2522-6708029	4	Гайка		
25	2522-6705051	1	Петля левая верхняя		
	2522-6705051-01	1	Петля правая верхняя		
26	622-6700011	4	Палец		
27	2522-6708061	1	Петля левая нижняя		
	2522-6708061-01	1	Петля правая нижняя		
28	2522-6703066	1	Петля левая нижняя		
	2522-6708066-01	1	Петля правая нижняя		

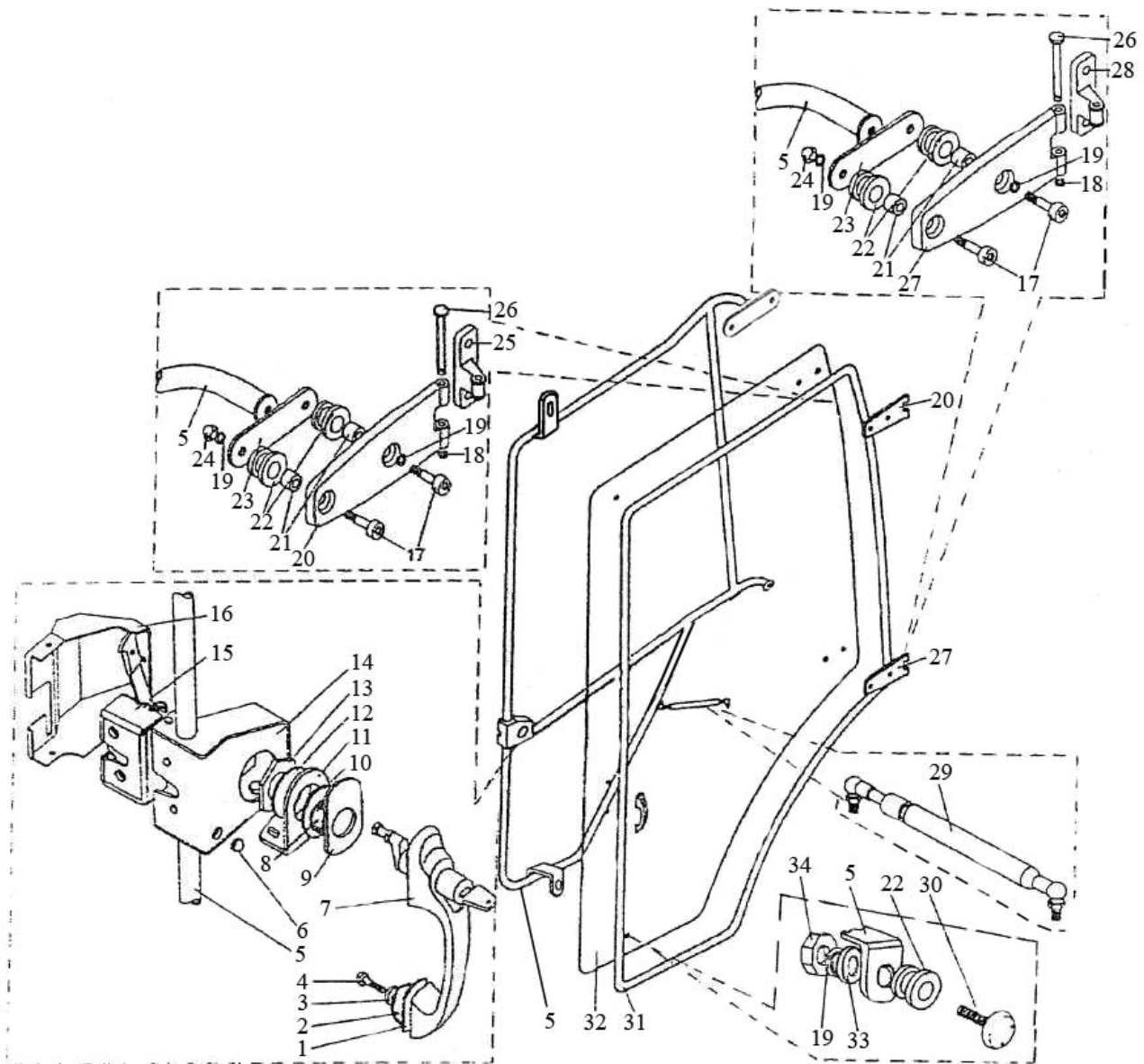


Рис. 120 Дверь кабины

Подгруппа 6708. Дверь кабины

№ рис.	№ поз.	Обозначение	Кол.	Наименование	Примечание
120	29	6288VJ	2	Пружина газовая ($L_{\text{своб.}} = 355$; ход = 150 мм; $F=150$ N)	
	30	2522-6708975	4	Винт	
	31	В-716-01 или В-202	2	Профиль	
	32	2522-6708013	2	Профиль (двухтрубчатый)	
		2522-6708013-01	1	Стекло (левое)	
			1	Стекло (правое)	
	33	ШЧ8	2	Шайба	
	34	М8	2	Гайка	

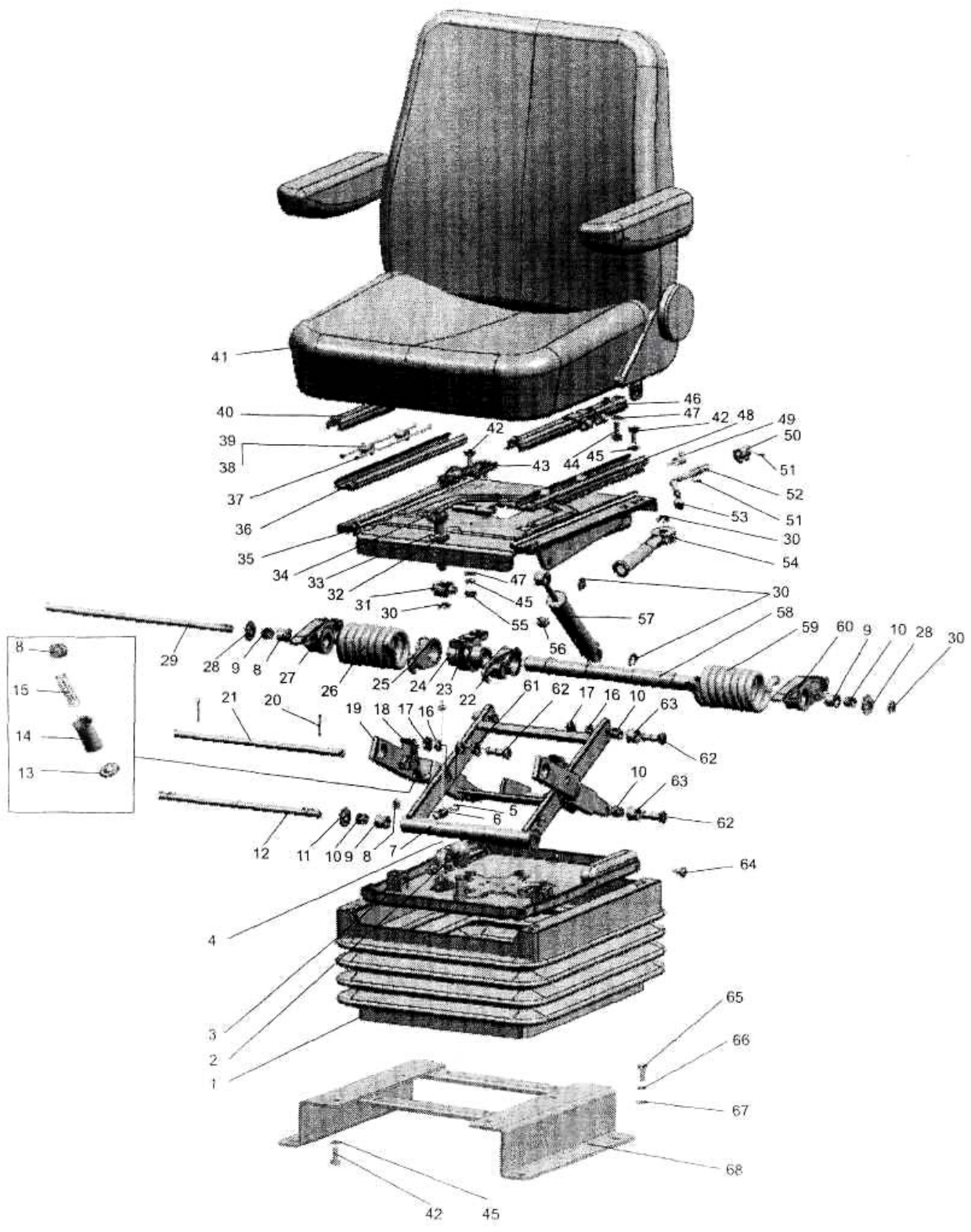


Рис. 121 Сиденье оператора

Группа 68. Сиденье водителя
Подгруппа 6800. Сиденье оператора

№ рис.	№ поз.	Обозначение	Кол.	Наименование	Примечание
121		80-6800010	1	Сиденье (1-64)	
		80-6800010-01	1	Сиденье (1-64)	
	1	80В-6800108	1	Чехол	
	2	A61.01.014	1	Рукоятка	
	3	80В-6801560	1	Основание	
	4	80В-6801240	1	Трос	
	5	M5x16	2	Винт	
	6	70-4803023	1	Муфта	
	7	80В-6801590-Б	1	Рамка	
	8	80В-6801521	4	Упор	
	9	80В-6801512	4	Втулка	
	10	K12x16x13E	8	Подшипник	
	11	80В-6801033-01	2	Шайба	
	12	80В-6801508	1	Ось	
	13	80В-6801519	2	Пята	
	14	80В-6801518	2	Гильза	
	15	80В-6801530-Б	2	Пружина	
	16	ШП10	6	Шайба	
	17	M10	6	Гайка	
	18	80В-6801581	2	Собачка	
	19	80В-6801570	1	Рамка	
	20	4x22	2	Шплинт	
	21	80В-6801012	1	Ось	
	22	80В-6801004-01	1	Крюк	
	23	80В-6801001	1	Кронштейн	
	24	80В-6801003	1	Ось	
	25	80В-6801004	1	Крюк	
	26	80В-6801002	1	Пружина	
	27	80В-6801507	1	Сектор	
	28	80В-6801033	2	Шайба	
	29	80В-6801506	1	Ось	
	30	70-6801307	5	Шайба	
	31	80В-6801023	1	Гайка	
	32	80В-6801008	1	Шайба	
33	3,0-100	22	Шарик		
34	80В-6801152	1	Винт		

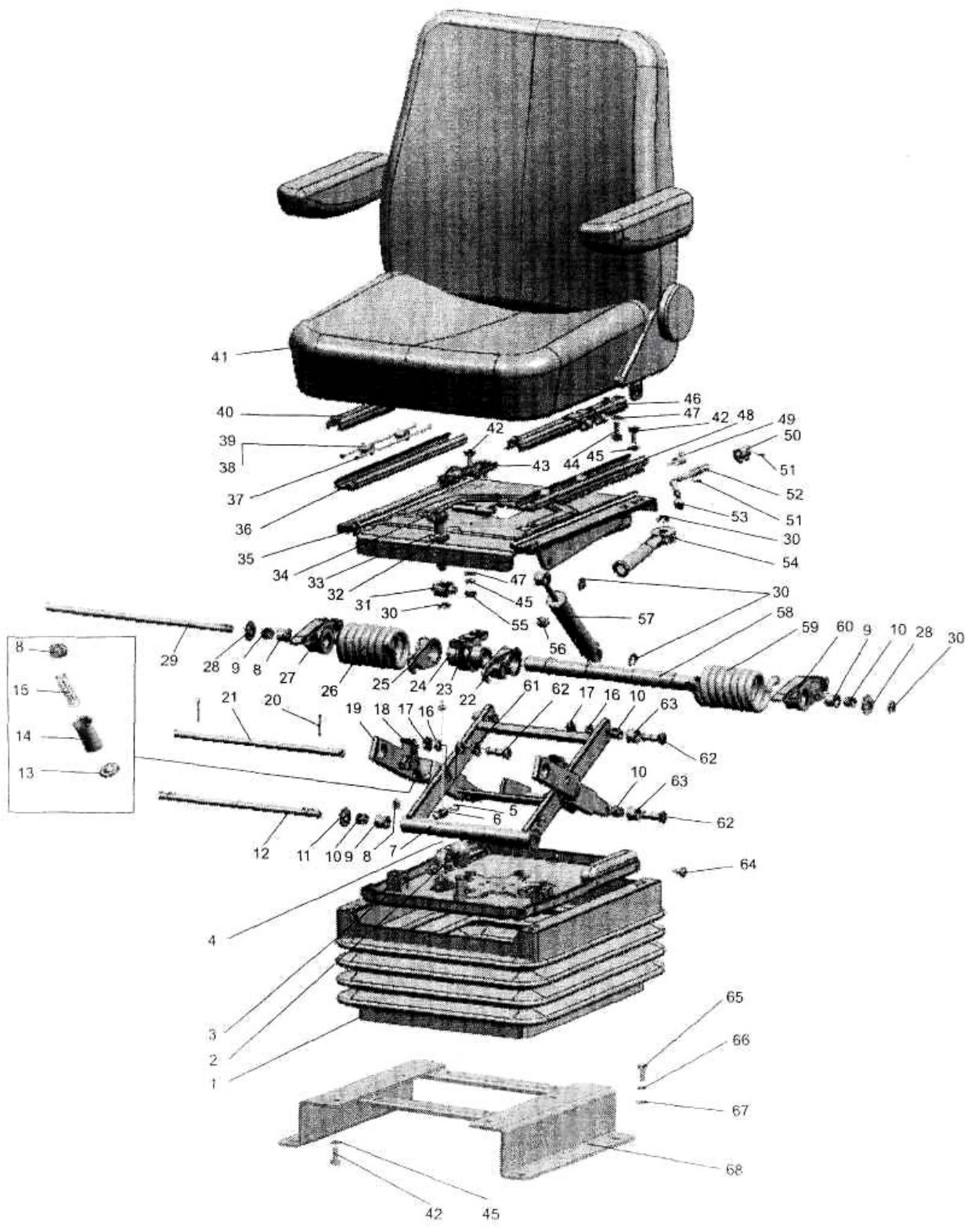


Рис. 121 Сиденье оператора

Группа 68. Сиденье водителя
Подгруппа 6800. Сиденье оператора

№ рис.	№ поз.	Обозначение	Кол.	Наименование	Примечание
121	35	80-6801550	1	Панель	
	36	80-6800104	1	Направляющая	
	37	70-6804394-Б	4	Пруток	
	38	70-6804391	4	Ролик	
	39	010-015-30-2-3	4	Кольцо	
	40	80-6800110-01	1	Рейка	
	41	СТ-154Т.6800010	1	Сиденье	
		СТ-154ТМ.6800010	1	Сиденье	
	42	M8x20	11	Болт	
	43	80В-6801031	1	Усилитель	
	44	M8x20	4	Винт	
	45	ШП8	11	Шайба	
	46	80-6800110	1	Рейка	
	47	ШЧ8	6	Шайба	
	48	80-6800120	1	Направляющая	
	49	80-6800103	1	Пружина	
	50	80-6800102	1	Стопор	
	51	70-4202431-01	2	Штифт	
	52	80-6800101	1	Рукоятка	
	53	70-6801082	1	Рукоятка	
	54	80В-6801150	1	Рукоятка	
	55	M8	1	Гайка	
	56	80-6801531	6	Буфер	
	57	80-6809100-11	1	Амортизатор	
	58	80В-6801505	1	Валик	
	59	80В-6801002-01	1	Пружина	
	60	80В-6801507-01	1	Сектор	
	61	80В-6801526	4	Вилка	
62	80В-6801528	6	Ось		
63	80В-6801032	4	Ролик		
64	80-6800006	20	Кнопка		
65	M10	4	Болт		
66	ШП10	4	Шайба		
67	ШЧ10	4	Шайба		
68	1522-6800010	1	Кронштейн		

* По заказу

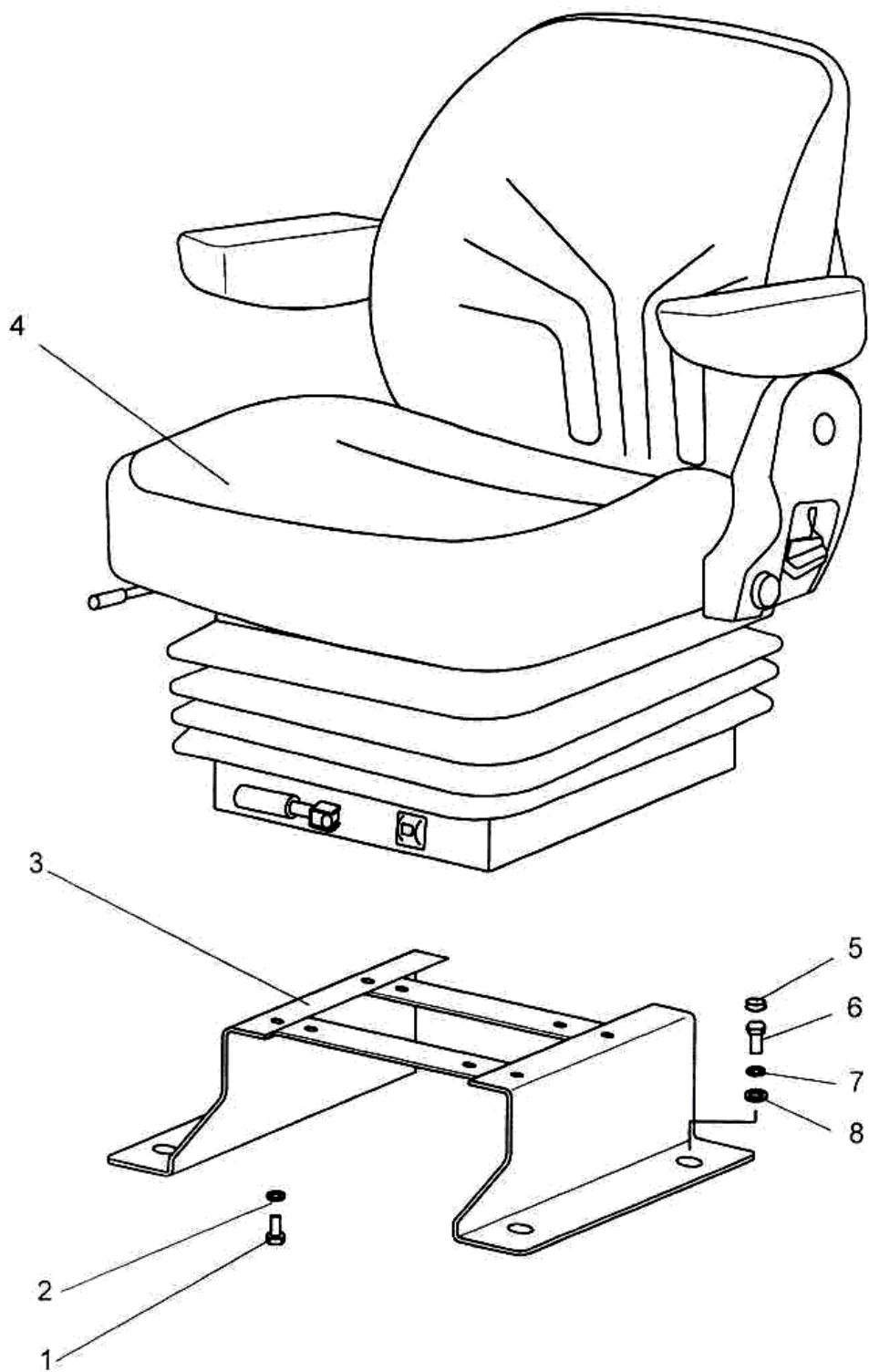


Рис. 122 Сиденье оператора

Группа 68. Сиденье водителя
Подгруппа 6800. Сиденье оператора

№ рис.	№ поз.	Обозначение	Кол.	Наименование	Примечание
122		Grammer MSG85/721	1	Сиденье	
	1	M8x20	4	Болт	
	2	ШП8	4	Шайба	
	3	2522-6800010-Б	1	Кронштейн	
	4	Grammer MSG85/721	1	Сиденье	
	5	A30.04.017-03	4	Колпачок	
	6	M10x55	4	Болт	
	7	ШП10	4	Шайба	
	8	ШЧ10	4	Шайба	

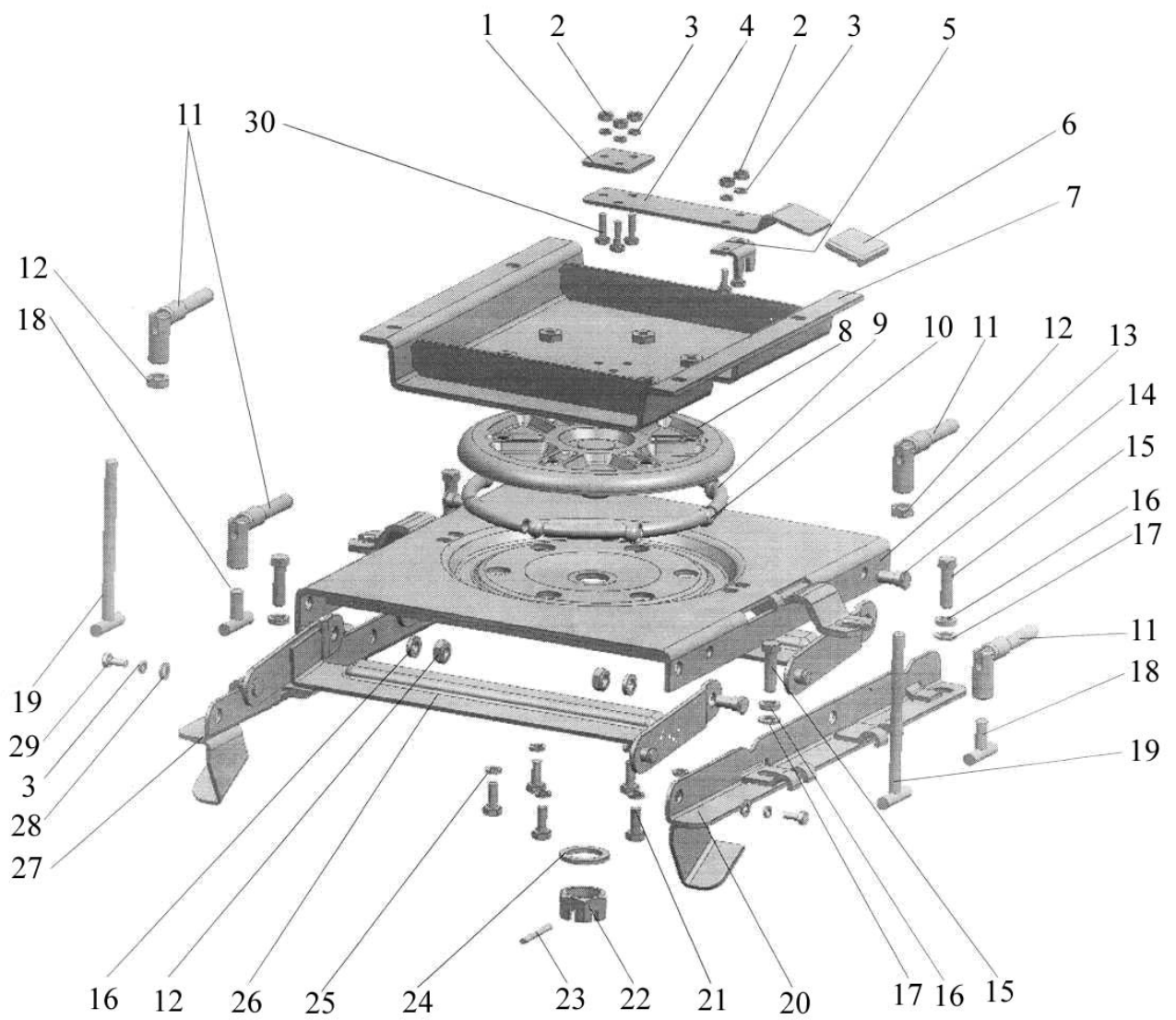


Рис. 123 Механизм реверса

Группа 68 Сиденье водителя
Подгруппа 6807. Механизм реверса

№ рис.	№ поз.	Обозначение	Кол.	Наименование	Примечание
123		2522-6807000-01	1	Механизм реверса	
	1	80В- 6804014	1	Накладка	
	2	М6	5	Гайка	
	3	ШП6	9	Шайба	
	4	80В-6807009-Б	1	Рычаг	
	5	1522-6807101	1	Стопор	
	6	80В-6804066	1	Накладка	
	7	1522-6807160	1	Панель	
	8	80В-6807070	1	Диск	
	9	80-1716041	8	Пружина	
	10	15.081	8	Шарик	
	11	80В-6807040	4	Зажим	
	12	М10	6	Гайка	
	13	2522-6807020	1	Панель	
	14	2522-6807001	4	Болт	
	15	М10х30	4	Болт	
	16	ШП10	8	Шайба	
	17	ШЧ10	4	Шайба	
	18	80В-6807050	2	Винт	
	19	1522-6807150	2	Винт	
	20	2522-6807010	1	Кронштейн	
	21	М8х20	6	Болт	
	22	А04.02.020	1	Гайка	
	23	5х45	1	Шплинт	
	24	ШЧ27	1	Шайба	
	25	ШП8	6	Шайба	
	26	2522-6807040	2	Шатун	
	27	2522-6807010-01	1	Кронштейн	
	28	ШЧ6	4	Шайба	
	29	М6х14	6	Болт	
30	М6х20	3	Болт		

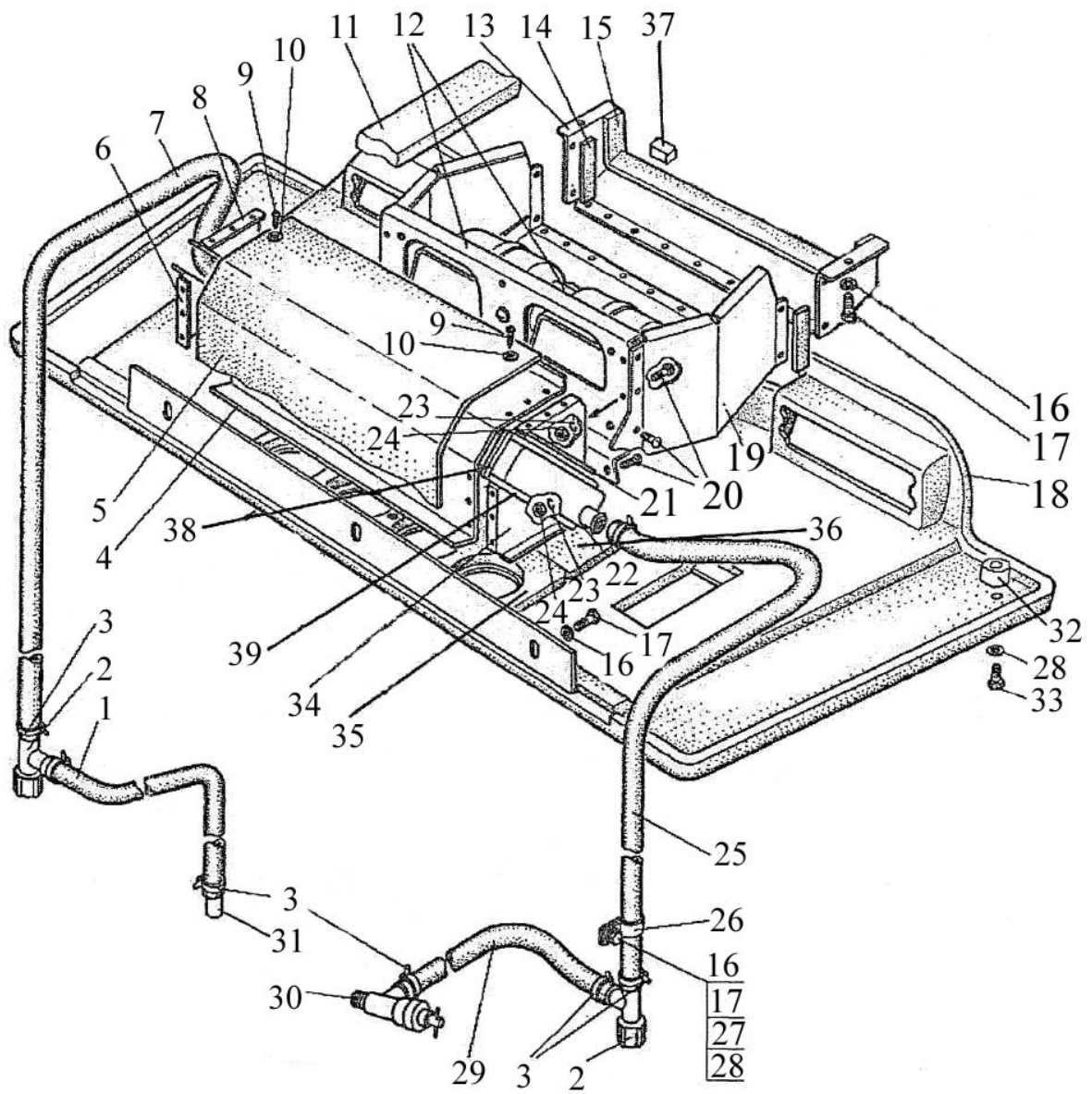


Рис. 124.1 Отопитель

Группа 81. Отопитель.
Подгруппа 8101. Отопитель.

№ рис.	№ поз.	Обозначение	Кол.	Наименование	Примечание
124.1	1	1522-8101012-03	1	Шланг	
	2	80-8100050	2	Кран	
	3	20-32 «Норма»	8	Хомут	
	4	1522-8101104	1	Крышка	
	5	1522-8101105	1	Обивка	
	6	1522-8101170	1	Стенка	
	7	1522-8101012-01	1	Шланг	
	8	1522-8101101-01	1	Косынка	
	9	2-4x16	12	Шуруп	
	10	C5	12	Шайба	
	11	1522-8101013-02	1	Уплотнитель	
	12	ЭВИ 12-1-02	1	Вентилятор	
	13	1522-8101103	1	Обечайка	
	14	1522-8101013-04	2	Уплотнитель	
	15	1522-8101013-03	1	Уплотнитель	
	16	ШП8	6	Шайба	
	17	M8x25	6	Болт	
	18	1522-8101110	1	Панель	
	19	1522-8101130	1	Короб	
	20	BM5x10	22	Винт	
	21	1522-8101101	1	Косынка	
	22	1522-8101060	1	Радиатор	
	23	ШП5	22	Шайба	
	24	M5	22	Гайка	
	25	1522-8101012	1	Шланг	
	26	220-3723012	2	Хомутик	
	27	M8	1	Гайка	
	28	ШЧ8	3	Шайба	
	29	1522-8101012-02	1	Шланг	
	30	BC 11 (КР-29)	1	Кран	
	31	80-8100023	1	Штуцер	
	32	1522-8101035	2	Втулка	
	33	M8x35	2	Болт	
	34	1522-8101102	1	Стенка	
	35	1522-8101091-01	1	Уплотнитель	
	36	1522-8101091-02	2	Уплотнитель	
	37	1522-8101106	1	Прокладка	
	38	2522-8101013-01	1	Уплотнитель	
	39	2522-8101013-06	2	Уплотнитель	

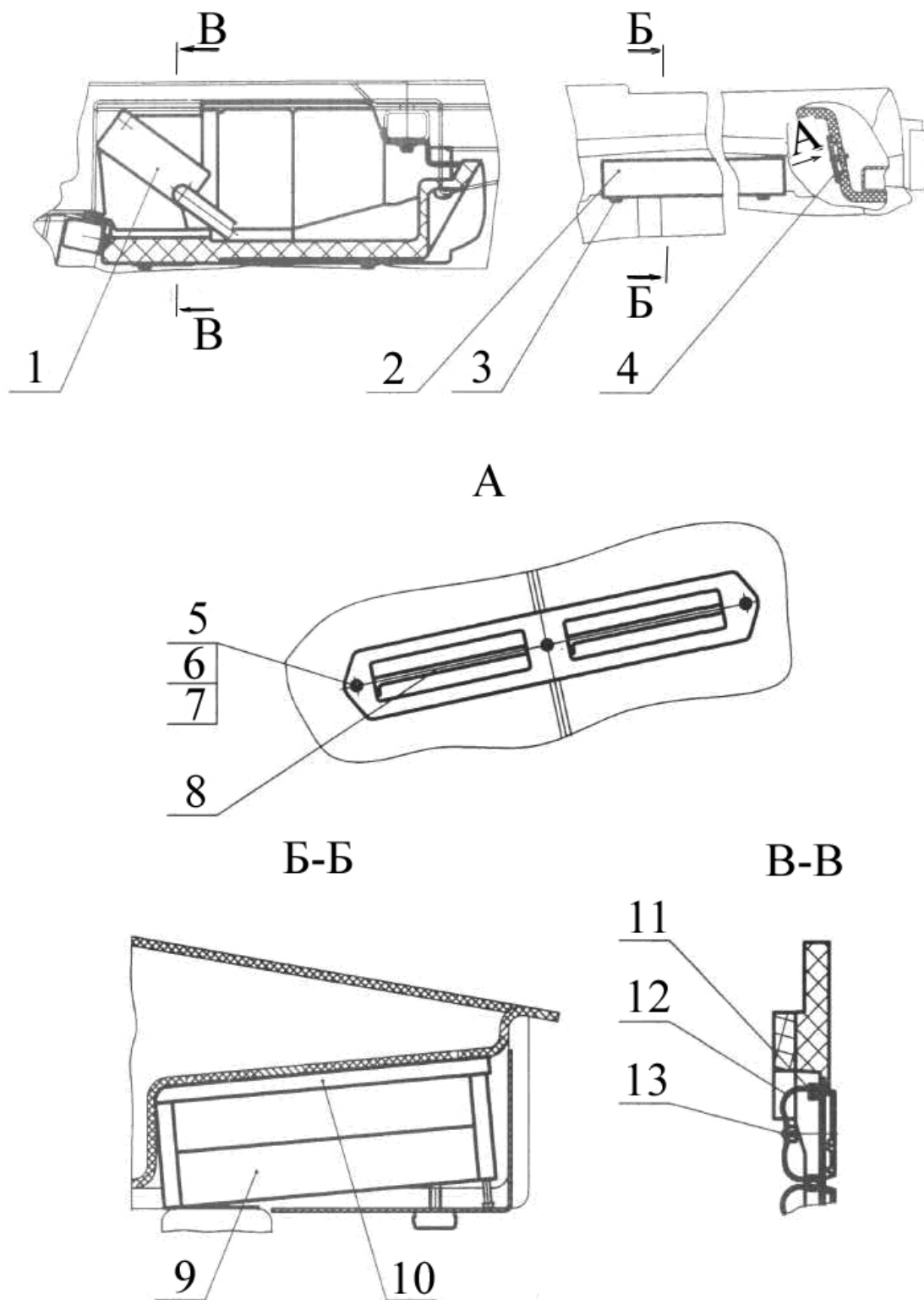


Рис. 124.2 Установка отопителя

Группа 81. Отопитель.
Подгруппа 8101. Установка отопителя

№ рис.	№ поз.	Обозначение	Кол.	Наименование	Примечание
124.2	1	1522-8101100	1	Отопитель – вентилятор (4-31)	
	2	1522-8104023	2	Решетка	
	3	80-3805065-01	4	Винт	
	4	80-8100011-Б	1	Крышка	
	5		3	Винт В.М6-6gx25.58.019 ГОСТ 17474-80	
	6		3	Гайка М6-6Н.6.019 ГОСТ 5915-70	
	7		3	Шайба С 6.01.019 6958-78	
	8	80-8100012	2	Заслонка	
	9	80-8104060	2	Фильтр	
	10	1523-8101013	4	Уплотнитель	
	11	А30.04.017	7	Колпачок	
	12	1522-8104105	6	Скоба	
	13		6	Шуруп 2-4x16.019 ГОСТ 1144-80	

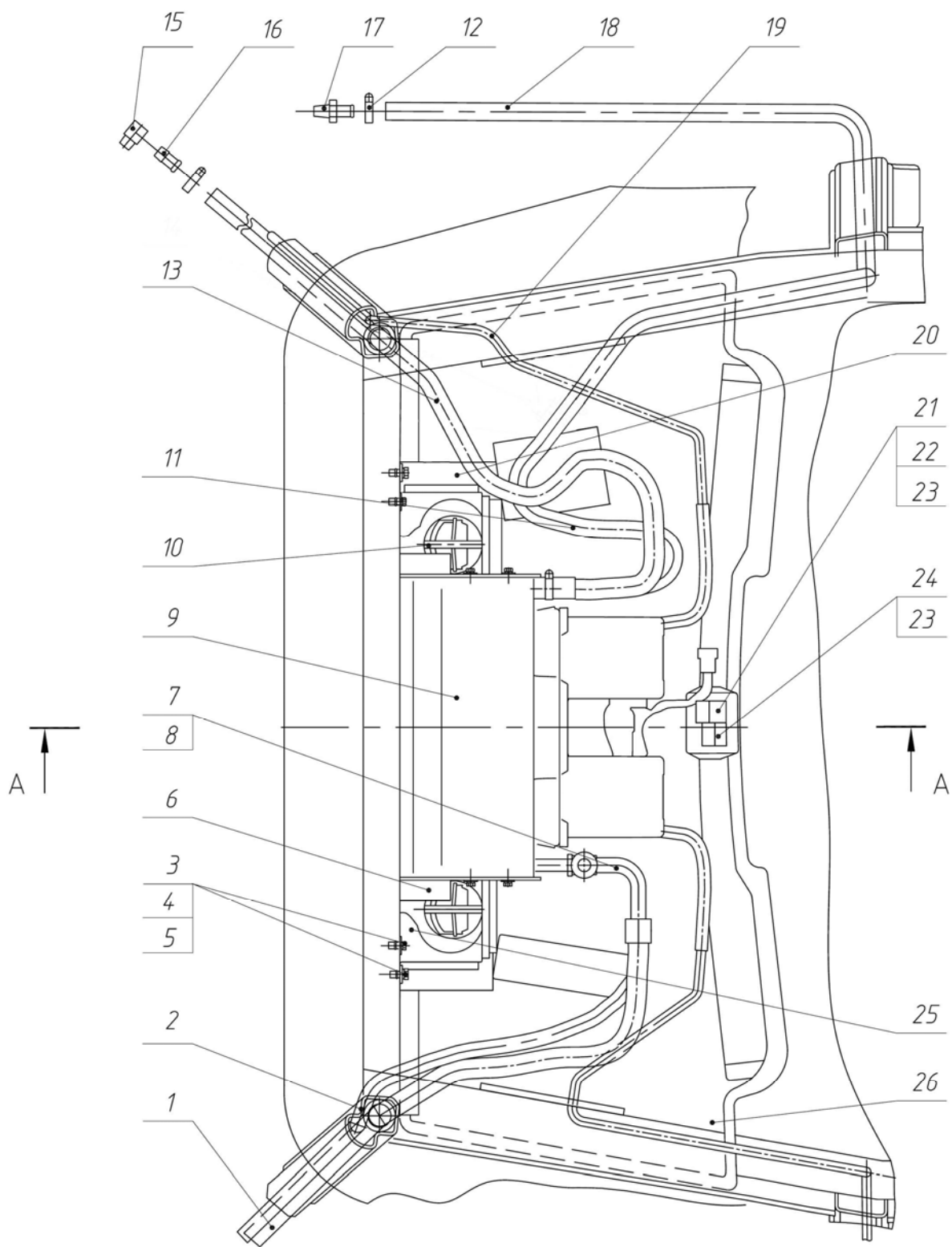


Рис. 125.1 Установка отопителя-охладителя

Группа 81. Установка системы кондиционирования воздуха**Подгруппа 8101. Установка отопителя-охладителя**

№ рис.	№ поз.	Обозначение	Кол.	Наименование	Примечание
125.1	1	№10 90010GN (L=4500 мм)	1	Шланг (Кондиционер MT8100000)	
	2	№6 90006GN (L=6500 мм)	1	Шланг (Кондиционер MT8100000)	
	3		10	Болт М8-6gx25.88.35.019 ГОСТ 7796-70	
	4		10	Шайба С 6.01.019 ГОСТ 6958-78	
	5		10	Шайба 6Т ОСТ 37.001.115-75	
	6	3022-8101020	1	Кронштейн	
	7	70110FG027	1	Фитинг (Кондиционер MT8100000)	
	8	70106FG014	1	Фитинг (Кондиционер MT8100000)	
	9	U003CF041E	1	Климатический блок (Кондиционер MT8100000)	
	10	1522-8104100	6	Дефлектор	
	11	80-8102015-03	1	Шланг	
	12	20-32/9-С6W		Хомут "НОРМА" TORRO	
	13	3022-8101011	1	Шланг	
	15	3022D-8100007	1	Штуцер	
	16	80-8100023	1	Штуцер	
	17	3022D-8100006	1	Штуцер	
	18	3022-8101011-03	1	Шланг	
	19	3022-8101012	2	Трубка	
	20	3022-8101020-01	1	Кронштейн	
	21	0682164	1	Выключатель вентилятора	
	22	067060/1	1	Табличка темп./скорость (Кондиционер MT8100000)	
	23	068407/0	2	Ручка элемента управления (Кондиционер MT8100000)	
	24	068011/1	1	Термостат (Кондиционер MT8100000)	
	25	3022-8101017	2	Стенка	
	26	1522-8101110	1	Панель	

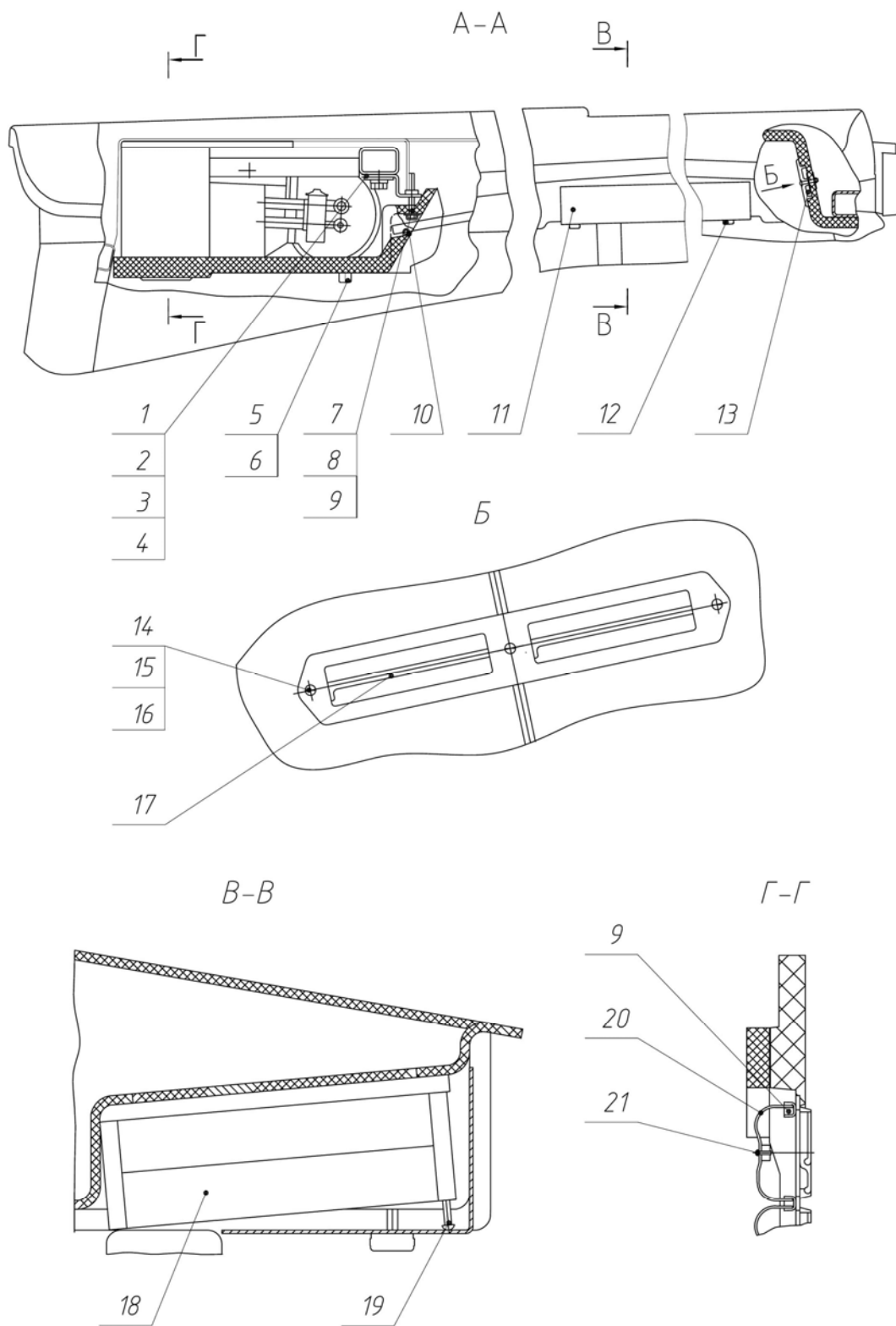


Рис. 125.2 Установка отопителя-охлаждителя

Группа 81. Установка системы кондиционирования воздуха**Подгруппа 8101. Установка отопителя-охладителя**

№ рис.	№ поз.	Обозначение	Кол.	Наименование	Примечание
125.2	1	3022-8101100	2	Кронштейн	
	2		2	Болт М16-6gx25.88.35.019 ГОСТ 7796-70	
	3		2	Шайба С 16.01.019 ГОСТ 6958-78	
	4		2	Шайба 16 ОТ ОСТ 37.001.115-75	
	5	A30.04.017	2	Колпачок	
	6		4	Болт М6-6gx30.88.35.019 ГОСТ 7798-70	
	7		2	Болт М8-6gx65.88.35.019 ГОСТ 7796-70	
	8		2	Шайба С 8.01.019 ГОСТ 6958-78	
	9	A30.04.017	2	Колпачок	
	10	SD1	1	Профиль	
	11	1522-8104023	2	Решетка	
	12	80-3805065-01	4	Винт	
	13	80-8100011-Б	1	Решетка	
	14		3	Винт В.М6-6gx25.58.019 ГОСТ 17474-80	
	15		3	Гайка М6-6Н.6.019 ГОСТ 5915-70	
	16		3	Шайба С 6.01.019 ГОСТ 6958-78	
	17	80-8100012	2	Заслонка	
	18	80-8104060	2	Фильтр	
	19		2	Шуруп 1-4x25.019 ГОСТ 1144-80	
	20	1522-8104015	6	Скоба	
	21		6	Шуруп 2-4x16.019 ГОСТ 1144-80	

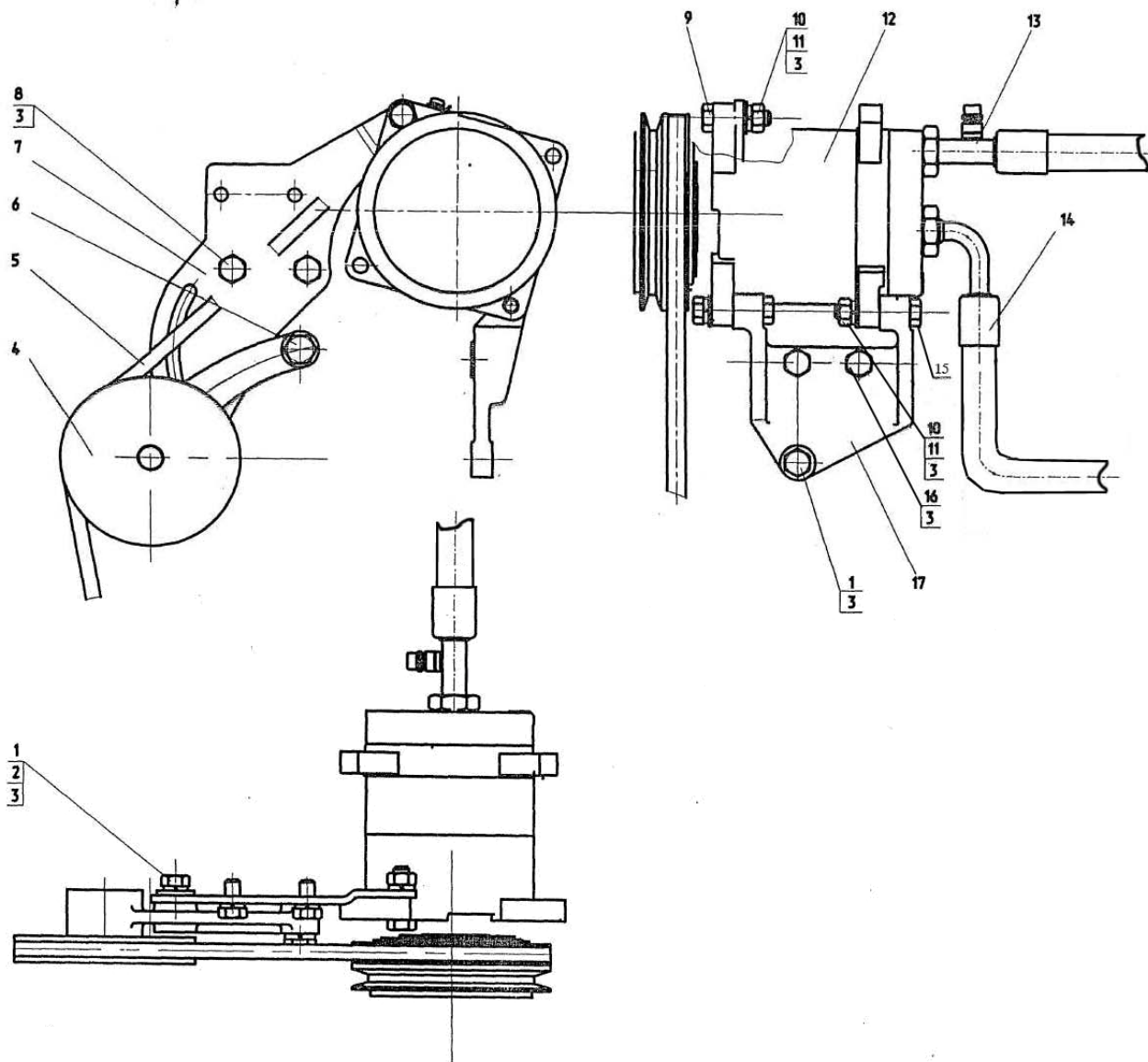


Рис. 126 Установка компрессора

Группа 81. Установка системы кондиционирования воздуха
Подгруппа 8114. Установка компрессора

№ рис.	№ поз.	Обозначение	Кол.	Наименование	Примечание
126	1		2	Болт М10-6gx30.88.35.019	
	2	50-1002073	1	Шайба	
	3		9	Шайба 10 ОТ	
	4	1221-8114070	1	Рычаг натяжной	
	5			Ремень 1-11x10-1650 или	
			1	Ремень зубчатый SPAIS – 1650 STOMIL EAST, Польша	
	6		1	Болт М12- 6gx35.109.40X.019	
	7	1221-8114021	1	Пластина	
	8		2	Болт М10-6gx16.88.35.019	
	9		1	Болт М10-6gx35.88.35.019	
	10			Гайка М10-6Н.6.019	
	11			Шайба С.10.01.08кп.019	
	12		1	Компрессор 015200	Кондиционер
	13		1	Фитинг 70110FG160	MT8100000 Конди- ционер MT8100000
	14		1	Фитинг 70108FG162	Кондиционер
	15		2	Болт ТМ10- 6gx50.88.35.019	MT8100000
	16	260-3701068	2	Болт специальный	
	17	1221-8114022	1	Кронштейн	
	18		1	Шайба 12 ОТ	

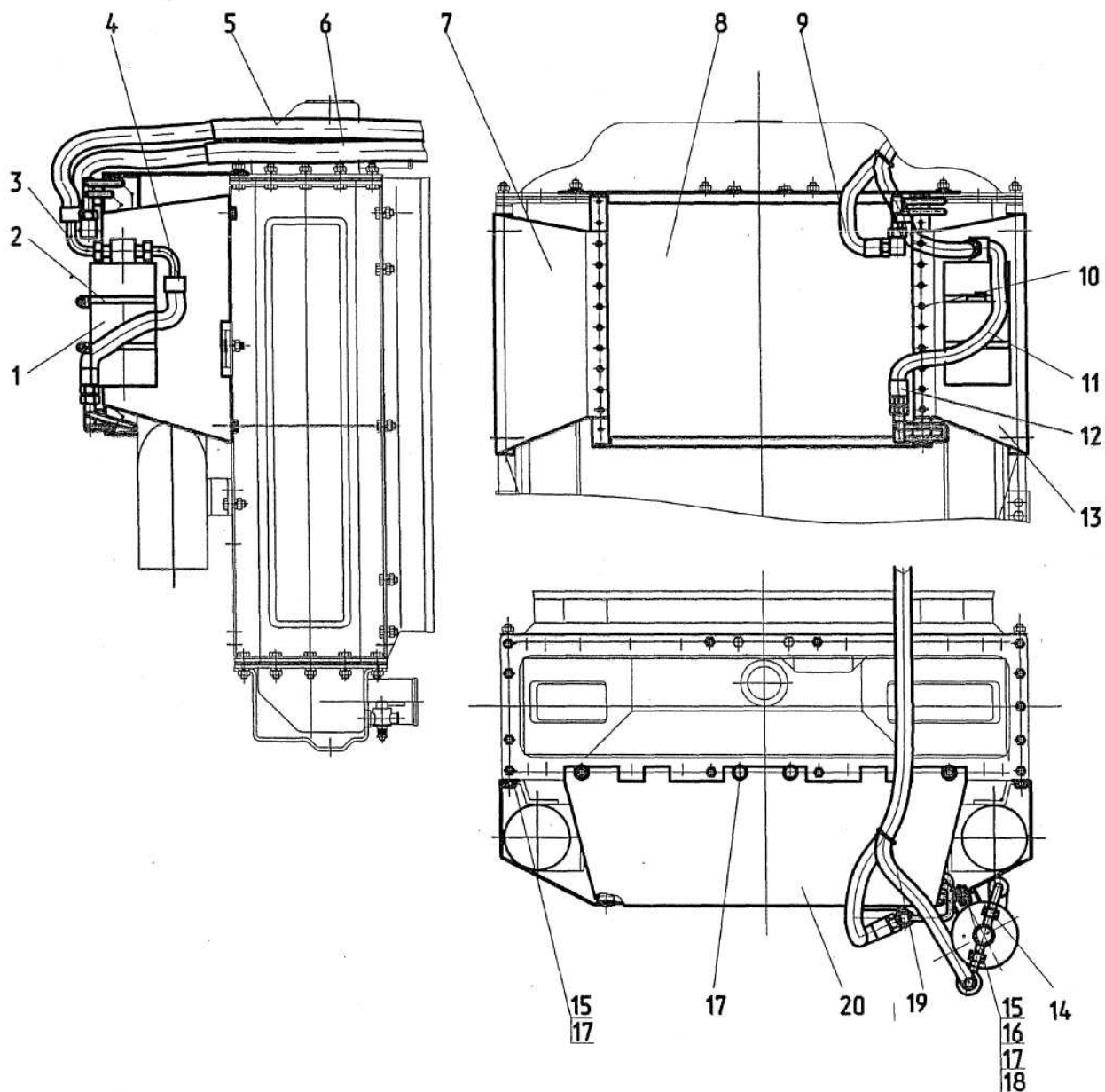


Рис. 127 Установка конденсатора

Для 1222.3/1222.3В
1523.3/1523.3 В

Группа 81. Установка системы кондиционирования воздуха**Подгруппа 8112. Установка конденсатора**

№ рис.	№ поз.	Обозначение	Кол.	Наименование	Примечание
127	1		1	Фильтр-осушитель 017051	Кондиционер MT8100000
	2		2	Хомут «НОРМА» TORRO 50-70/9-C6W	
	3		1	Фитинг 70106FG039	Кондиционер MT8100000-01
	4		1	Фитинг 70106FG056	Кондиционер MT8100000-01
	5	3022-8100009-01	1	Шланг	
	6	3022-8100008-01	1	Шланг	
	7	1523-8112020-01	1	Кронштейн	
	8		1	Конденсатор кондиционе- ра U00022422	Кондиционер MT8100000-01
	9		1	Шланг №8 90008GN (L=2250 мм)	Кондиционер MT8100000-01
	10		10	Заклепка 1.3,2x9 Амг5П ТУ РБ 28610482.001-98	
	11		1	Шланг № 6 90006GN (L=700 мм)	Кондиционер MT8100000-01
	12		1	Фитинг 70108FG095	Кондиционер MT8100000-01
	13	1523-8112020	1	Кронштейн	
	14	3022-8112011	1	Кронштейн	
	15		6	Болт М8-6gx16.88.35.019	
	16		1	Гайка М8-6Н.6.019	
	17		9	Шайба С.8.01.08кп.01	
	18		2	Шайба 8Т	
	19	80-3723045-01	2	Манжета	
	20	1523-8112011	1	Пластина	

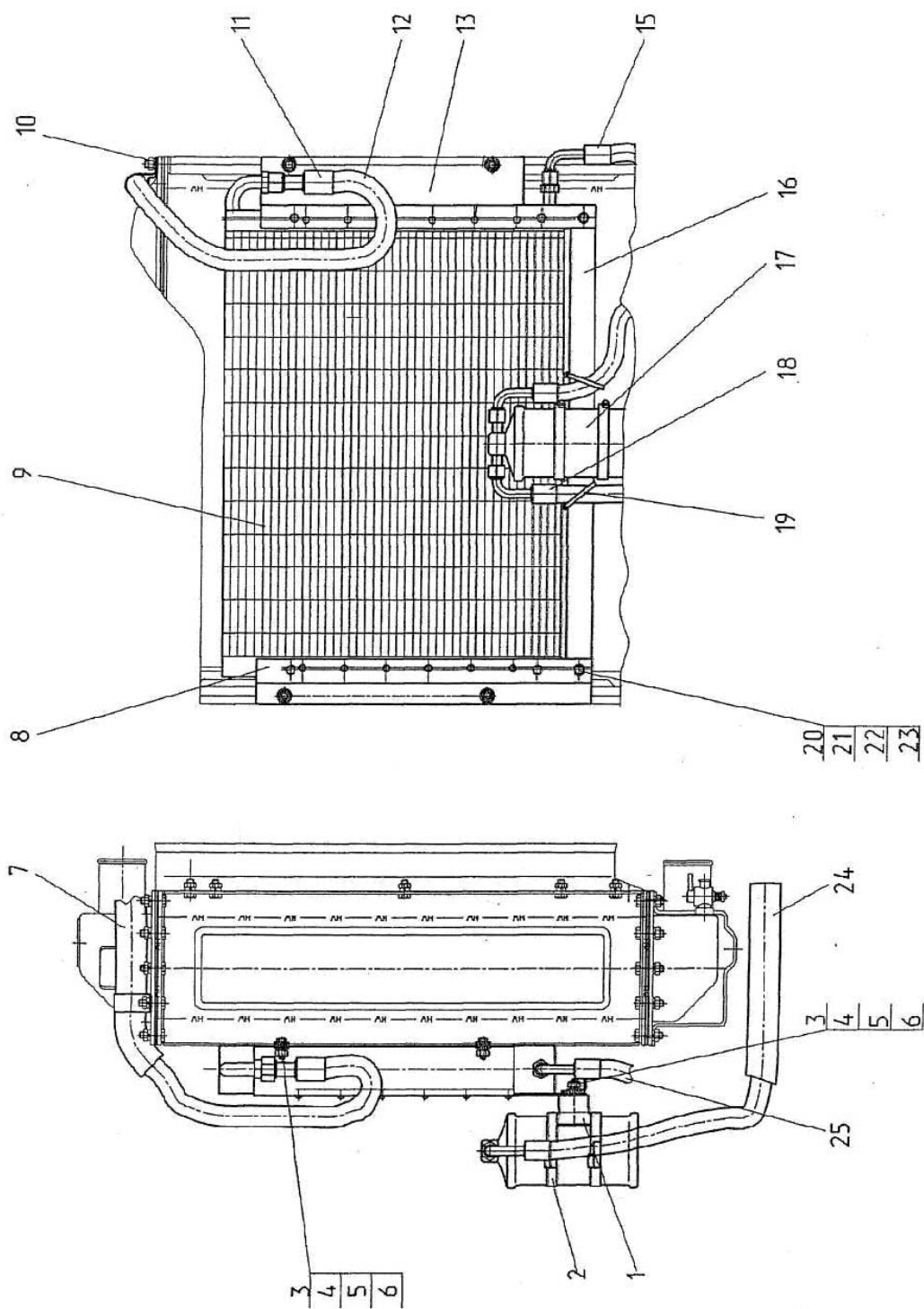


Рис. 128 Установка конденсатора и ресивера

Для 1222/1222В
1523/1523В

Группа 81. Установка системы кондиционирования воздуха
Подгруппа 8112. Установка конденсатора и ресивера

№ рис.	№ поз.	Обозначение	Кол.	Наименование	Примечание
128	1	3022-8112011	1	Кронштейн	
	2			Хомут «НОРМА»	
			2	TORRO 50-70/9-С6W	
	3		9	Гайка М8-6Н.6.019	
	4		9	Шайба 8Т	
	5		9	Шайба С.8.01.08кп.019	
	6		5	Болт М8-6gx25.88.35.019	
	7	3022-8100008-01	1	Шланг	
	8	1222-8112012	1	Кронштейн	
	9		1	Конденсатор кондиционера 022396	Кондиционер МТ8100000
	10	923-3723012	1	Хомутик	
	11		1	Фитинг 70108FG095	Кондиционер МТ8100000
	12		1	Шланг №8 90008GN (L=2250 мм)	Кондиционер МТ8100000
	13	1222-8112011	1	Кронштейн	
	15		1	Фитинг 70106FG056	Кондиционер МТ8100000
	16	3022-8112101	1	Уголок	
	17		1	Фильтр-осушитель 017051	Кондиционер МТ8100000
	18		1	Фитинг 70106FG039	Кондиционер МТ8100000
	19	80-3723045-01	2	Манжета	
	20		2	Болт М6-6gx25.88.35.019	
	21		2	Гайка М6-6Н.6.019	
	22		2	Шайба С.6.01.08кп.019	
	23		2	Шайба 6Т	
	24	3022-8100009-01	1	Шланг	
	25		1	Шланг №6 90006GN (L=700мм)	Кондиционер МТ8100000

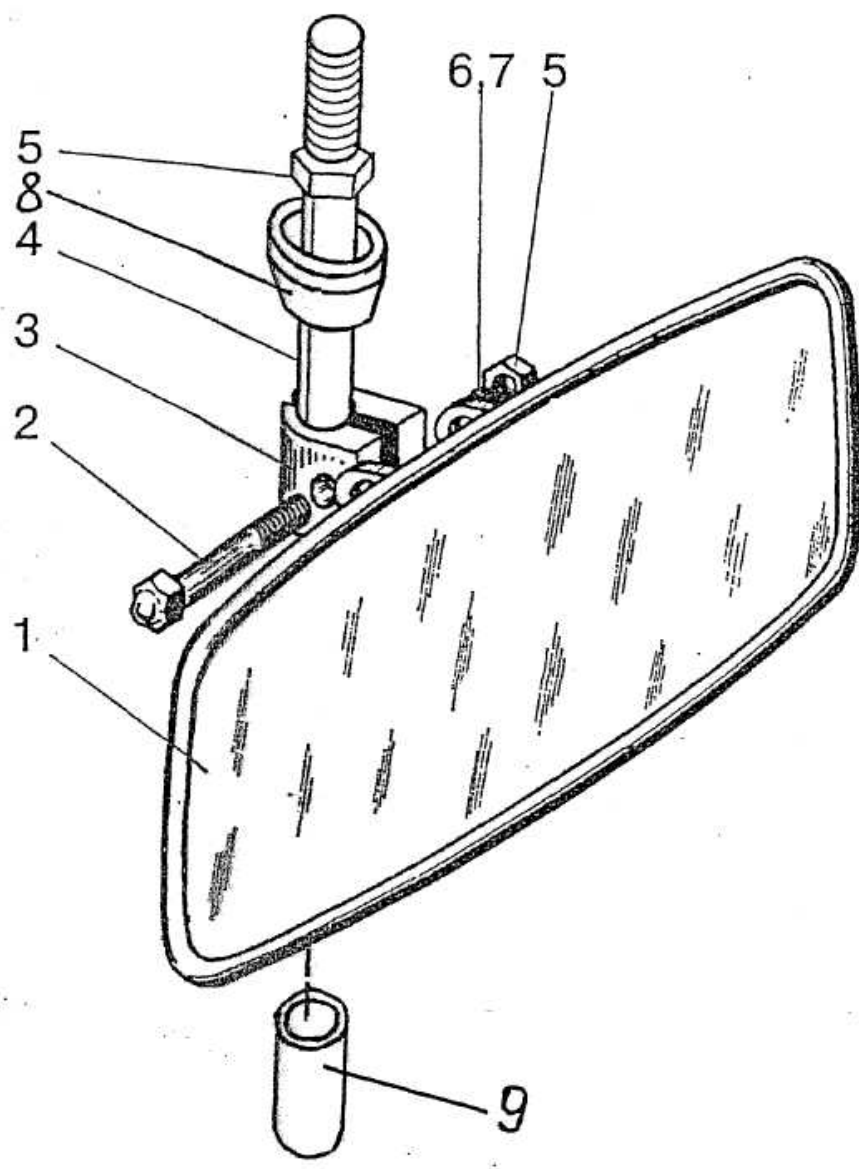


Рис. 129 Зеркало внутреннее

**Группа 82. Принадлежности кабины.
Подгруппа 8201. Зеркало внутреннее.**

№ рис.	№ поз.	Обозначение	Кол.	Наименование	Примечание
129		2522-8201090	1	Установка внутреннего зеркала (1, 4, 5, 8, 9)	
	1	80-8201035	1	Зеркало внутреннее	
	2	M8x25	1	Болт	
	3	A30.04.071	1	Хомутик	
	4	2522-8201091	1	Ось	
	5	M8	2	Гайка	
	6	ШЧ8	1	Шайба	
	7	ШП8	1	Шайба	
	8	2522-8201092	1	Колпачок	
	9	70-6700103	1	Колпак	

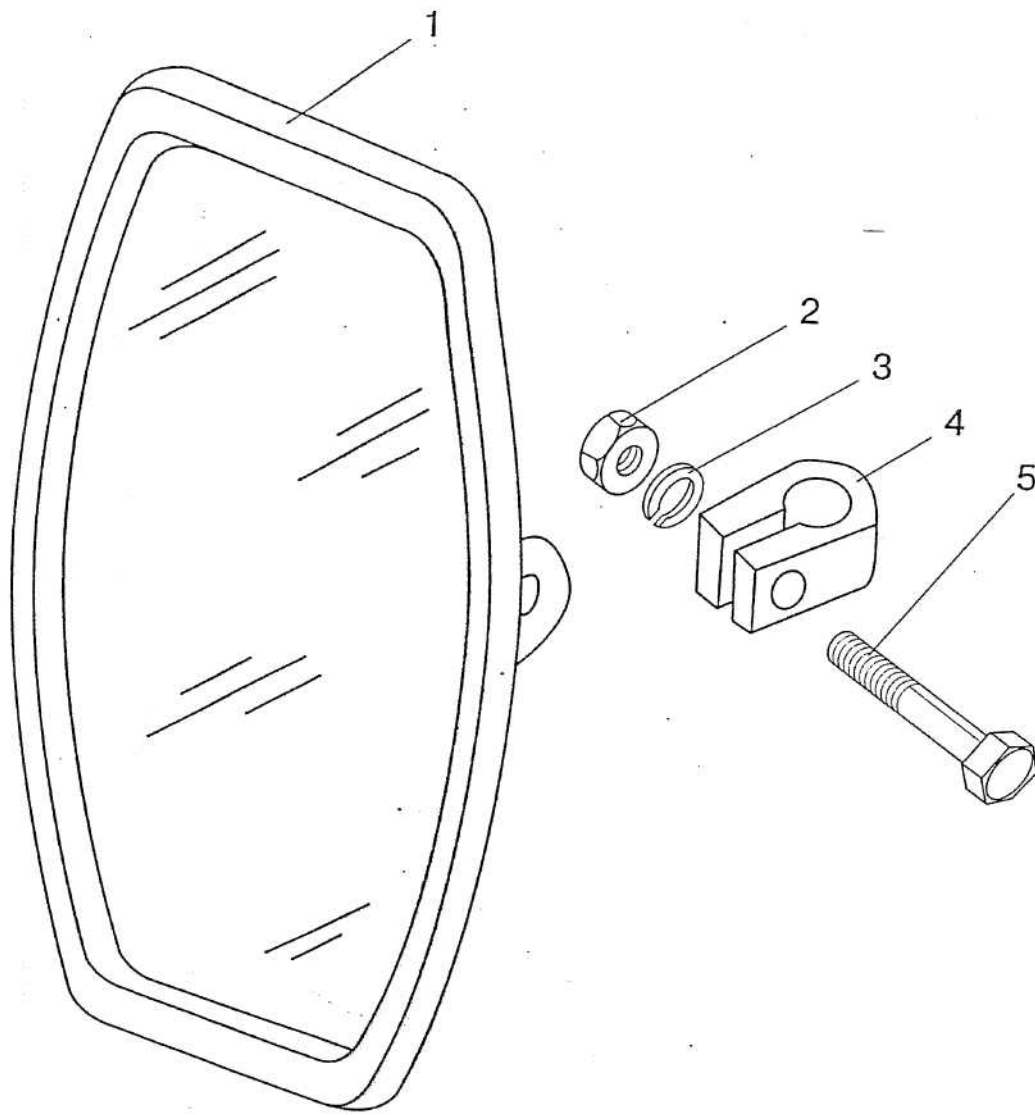


Рис. 130 Зеркало наружное

**Группа 82. Принадлежности кабины.
Подгруппа 8201. Зеркало наружное.**

№ рис.	№ поз.	Обозначение	Кол.	Наименование	Примечание
130	1	80-8201055	2	Зеркало наружное	
	2	M8	2	Гайка	
	3	ШП8	2	Шайба	
	4	A30.04.051	2	Хомут	
	5	M8x40	2	Болт	

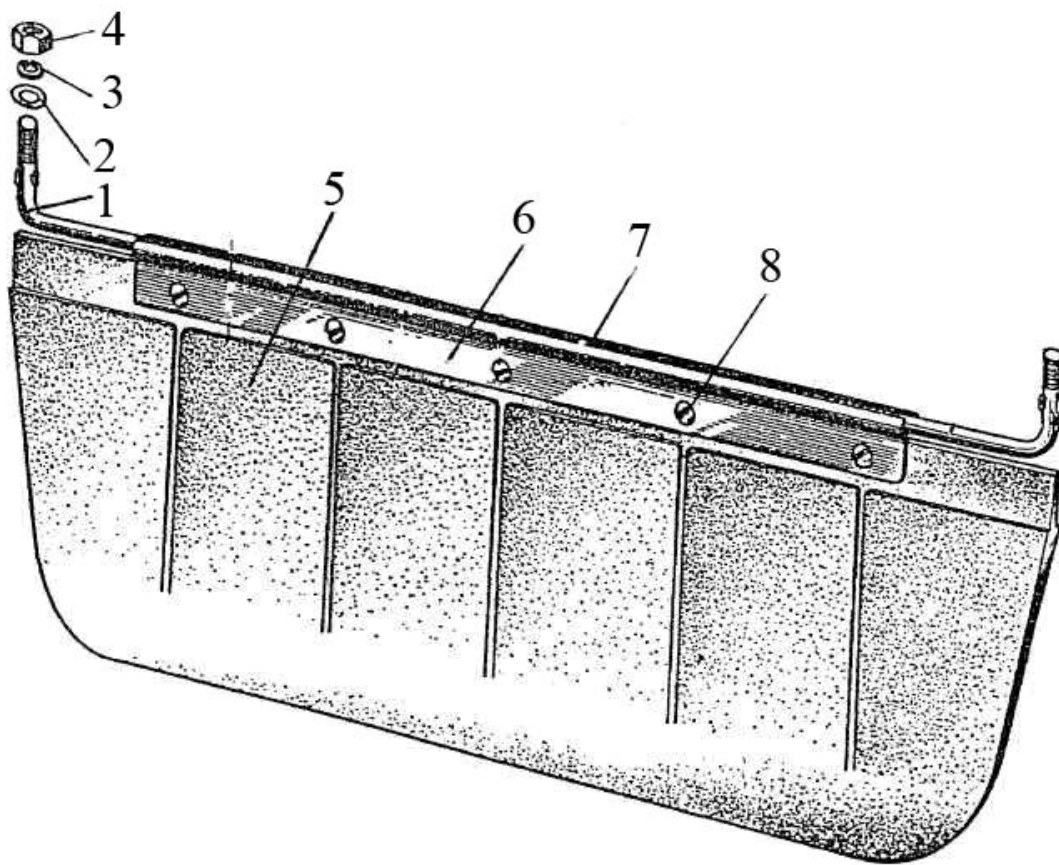


Рис. 131 Козырек противосолнечный

Группа 82. Принадлежности кабины.
Подгруппа 8201. Козырек противосолнечный.

№ рис.	№ поз.	Обозначение	Кол.	Наименование	Примечание
131		80П-8204010	1	Козырек противосолнечный (1,5-8)	
	1	80П-8204011	1	Ось	
	2	ШЧ6	2	Шайба	
	3	ШП6	2	Шайба	
	4	М6	2	Гайка	
	5	70-8204011-А	1	Козырек	
	6	70-8204014	1	Держатель	
	7	70-8204015	1	Держатель	
	8	В.М4х10	5	Винт	

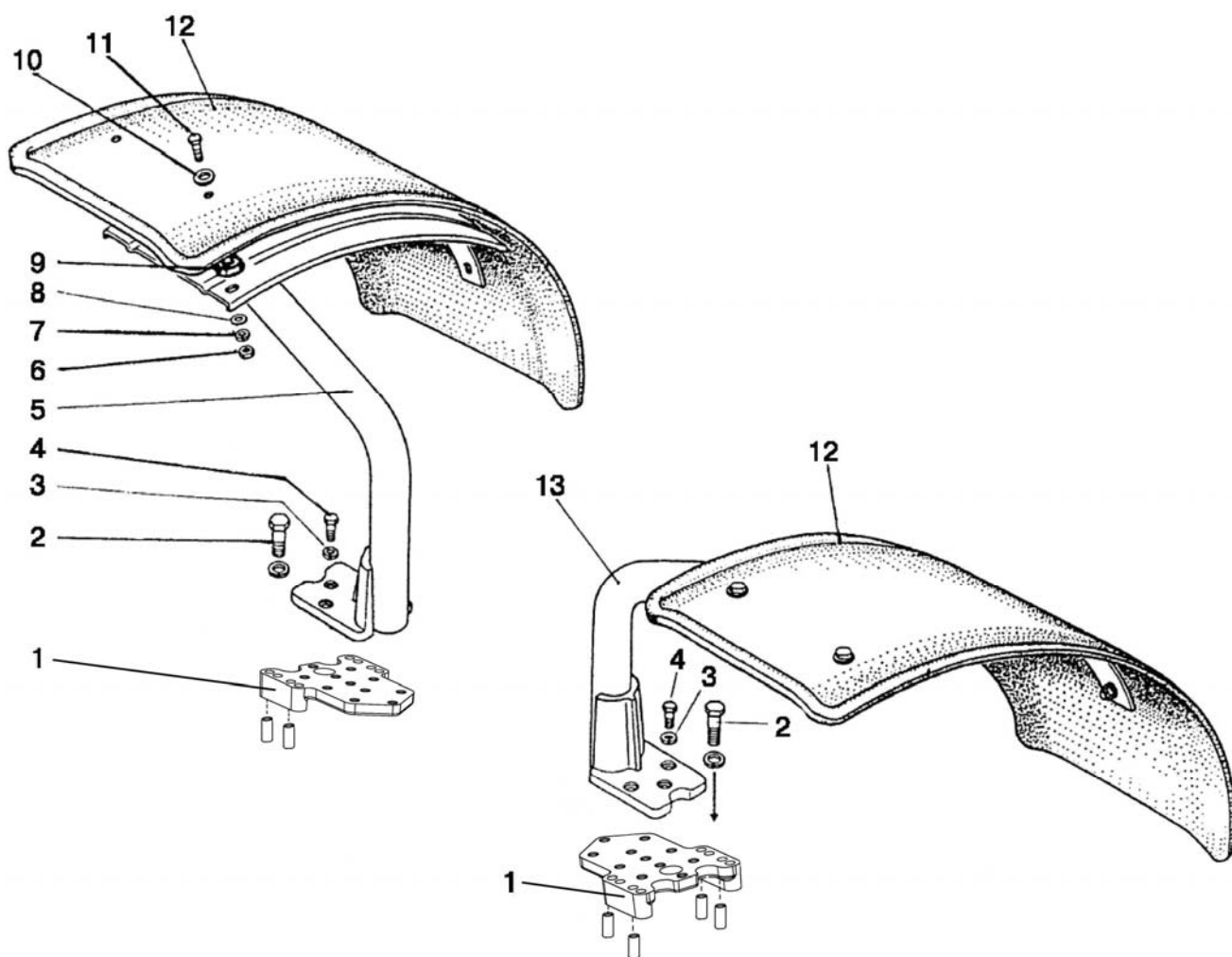


Рис. 132 Крылья передних колес

Группа 84**Подгруппа 8403. Крылья передних колес**

№ рис.	№ поз.	Обозначение	Кол.	Наименование	Примечание
132	1	822-8403011-Б	2	Основание	
	2	M12x85	8	Болт	
	3	ШП12	14	Шайба	
	4	M12X30	6	Болт	
	5	2022-8403015-01	1	Стойка	
	6	M10	10	Гайка	
	7	ШП10	10	Шайба	
	8	ШЧ10	10	Шайба d=21 мм	
	9	80-4616017	10	Ролик	
	10	ШЧ 10	10	Шайба d=30 мм	
	11	M 10x25	10	Болт	
	12	1221-8403014-Б-02 или 1221-8403014-Б1-02	2 2	Крыло Крыло	
	13	2022-8403015	1	Стойка	
	14	2022-8403012	8	Втулка	

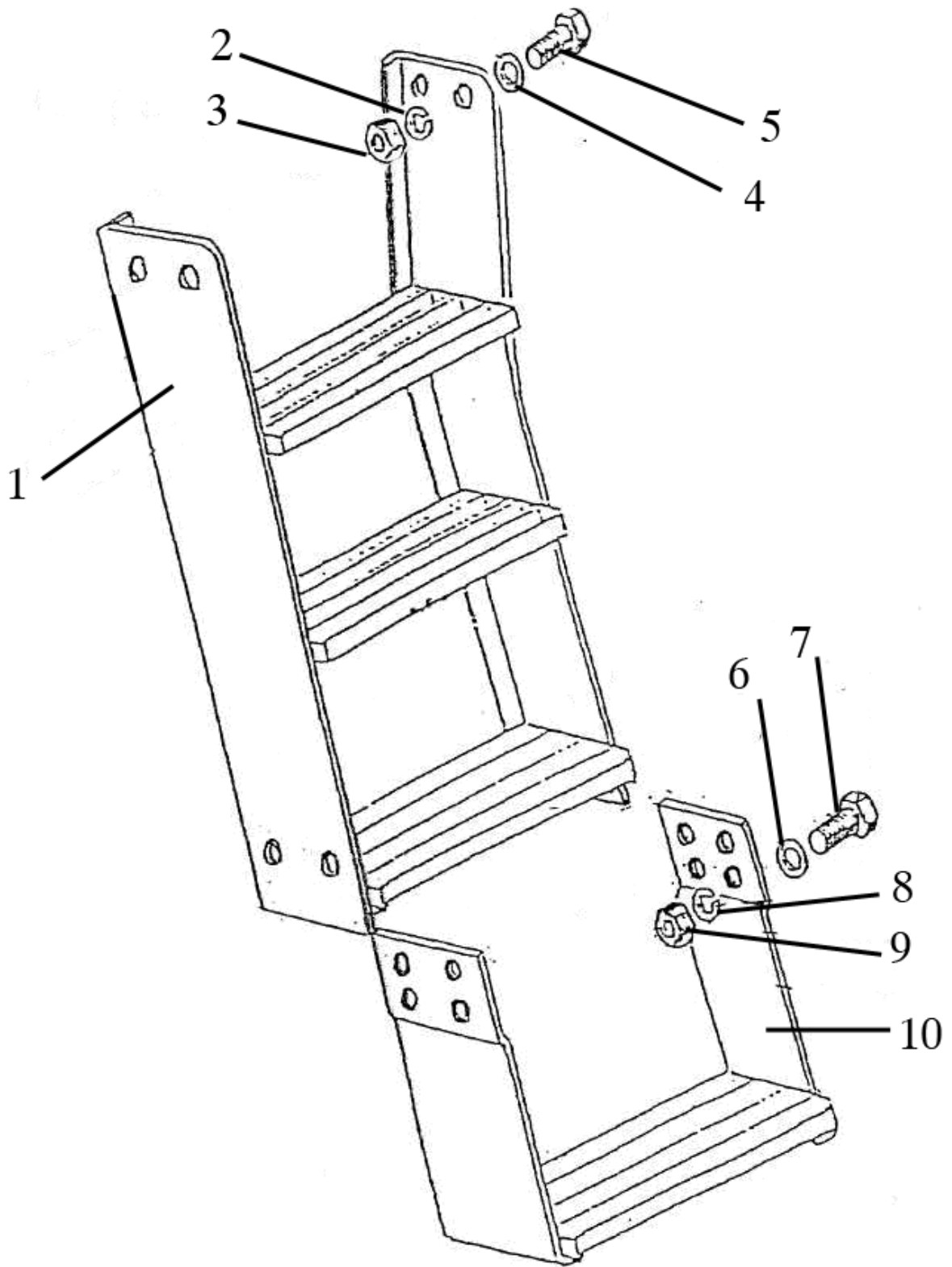


Рис. 133 Подножка

Группа 84
Подгруппа 8405. Подножка

№ рис.	№ поз.	Обозначение	Кол.	Наименование	Примечание
133		1522-84050 05	1	Подножка (1-10)	
	1	2522-8405010	1	Подножка	
	2	ШП12	4	Шайба	
	3	М12	4	Гайка	
	4	ШЧ12	4	Шайба	
	5	М 12x35	4	Болт	
	6	ШЧ 10	4	Шайба	
	7	М 10x25	4	БОЛТ	
	8	ШП 10	4	Шайба	
	9	М10	4	Гайка	
	10	2522-8405020	1	Подножка	

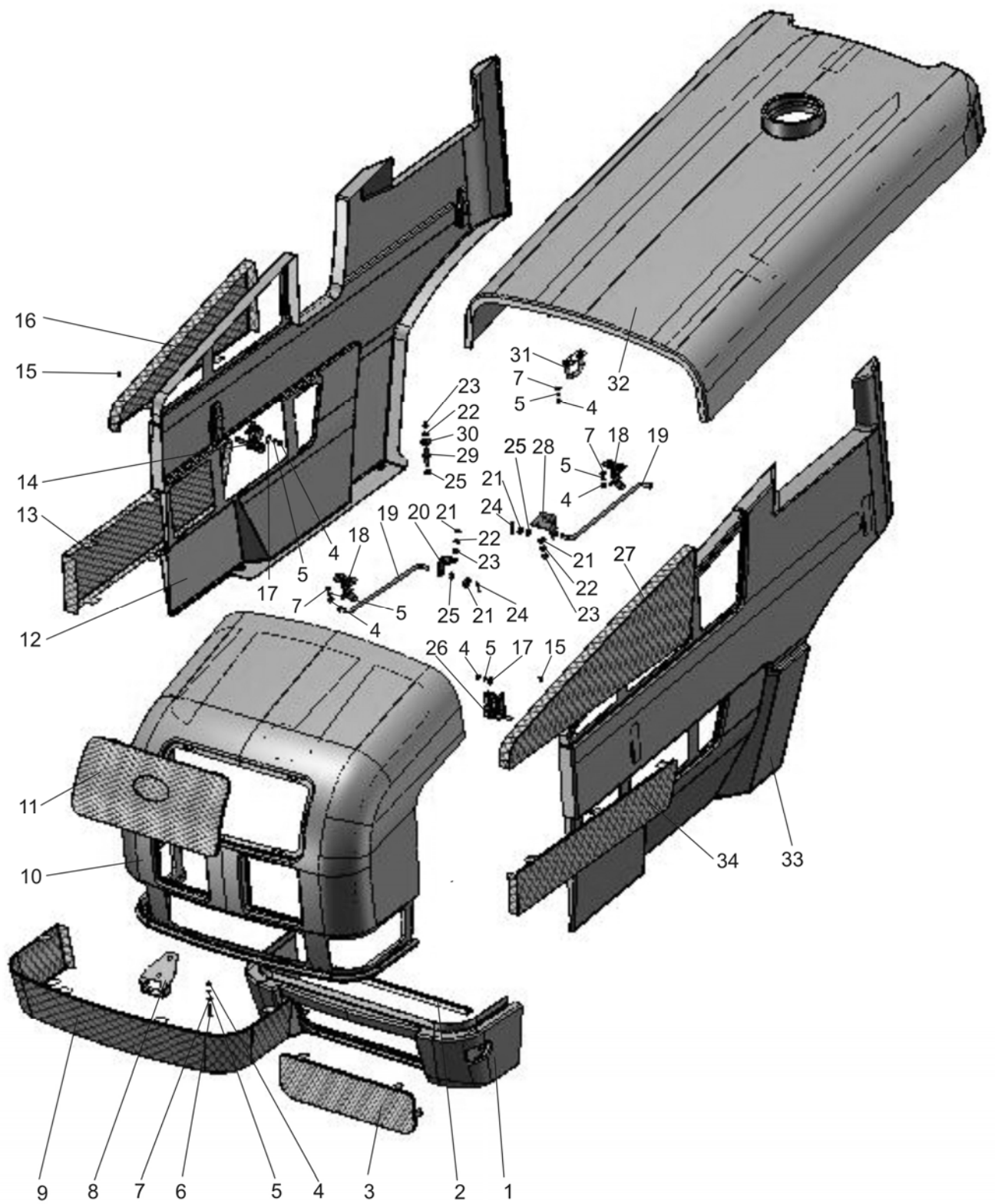


Рис. 134.1 Облицовка

Группа 84. Оперение
Подгруппа 8400. Облицовка

№ рис.	№ поз.	Обозначение	Кол.	Наименование	Примечание
134.1 134.2	1	ТА1222-8400015	1	Фартук	
	2	А 37.08.045	1	Уплотнитель	
	3	923-8401088	1	Решетка	
	4		16	Гайка М6-6Н.6.019 ГОСТ 5915-70	
	5	6Т	32	Шайба ОСТ 37.001.115-75	
	6		2	Винт В.М6-6gx40.58.019 ГОСТ 17475-86	
	7		10	Шайба С6.01.019 ГОСТ 11371-78	
	8	1523-8402420	1	Скоба	
	9	1523-8401087	1	Решетка	
	10	ТА1222-8400015	1	Маска	
	11	950.3-8401090	1	Решетка	
	12	ТА1222-8402320	1	Боковина	
	13	1523-8402318	1	Решетка	
	14	923-8402410-01	2	Замок	
	15	WFS-4213	6	Саморез	
	16	1523-8402322	1	Решетка	
	17		23	Шайба С6.01.019 ГОСТ 6958-78	
	18	950.3-8400050	1	Зажим	
	19	90-8400070-01	2	Тяга	
	20	950.3-8400101	1	Кронштейн	
	21		18	Шайба С8.01.019 ГОСТ 11371-78	
	22	8Т	42	Шайба ОСТ 37.001.115-75	
	23		20	Гайка М8-6Н.6.019 ГОСТ 5915-70	
	24		8	Шплинт 3.2x25.019 ГОСТ 397-79	
	25	549А-1305044	6	Кольцо	
	26	923-8402410	2	Замок	
	27	1523-8402319	1	Решетка	
	28	950.3-8400102	1	Кронштейн	
	29	923-8400011	4	Фиксатор	
	30		28	Шайба С8.01.019 ГОСТ 6958-78	
	31	1221-8402420	1	Скоба	
	32	ТА1222-8402020	1	Капот	
	33	ТА1222-8402310	1	Боковина	
	34	950.3-8402318	1	Решетка	
	35	1523-8402030	1	Рама	
	36	1523-8402041	2	Кронштейн	
	37	822-8400080-03	2	Трос управления	
	38	1523-8402039	2	Кронштейн	

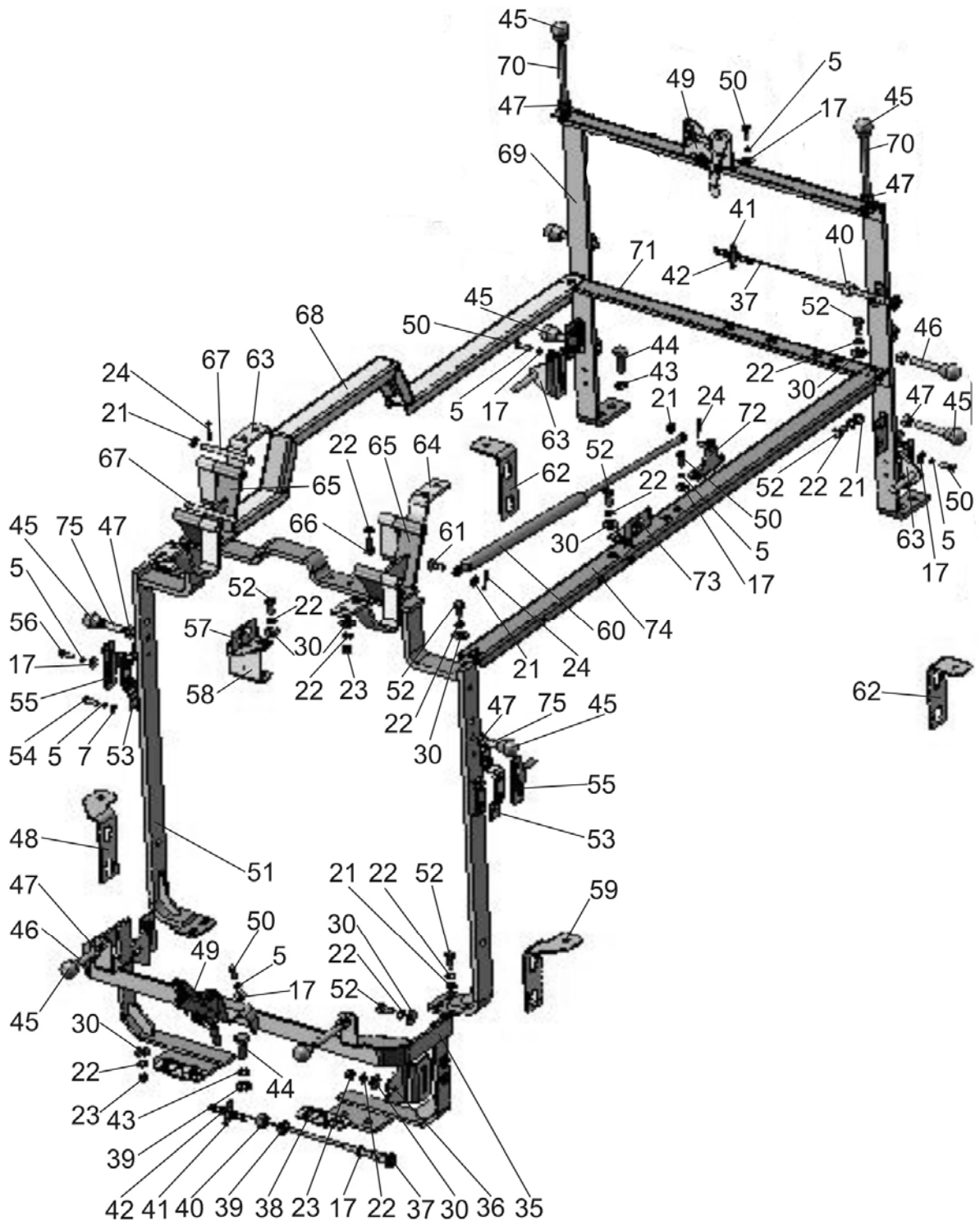


Рис. 134.2 Облицовка

Группа 84. Оперение
Подгруппа 8400. Облицовка

№ рис.	№ поз.	Обозначение	Кол.	Наименование	Примечание
134.1	39	C12.01.019	5	Шайба C12.01.019 ГОСТ 11371-78	
134.2	40	M12x1.25-6H.6.019	2	Гайка ГОСТ 5915-70	
	41	B.M5-6gx12.58.019	4	Винт ГОСТ 17473-80	
	42	70-4803023	2	Муфта	
	43	12 ОТ	6	Шайба ОСТ 37.001.115-75	
	44	M12- 6gx30.88.35.019	6	Болт ГОСТ 7796-70	
	45	70-3401093	10	Наконечник рычага	
	46	923-8400033	6	Стержень	
	47		10	Гайка M10-6H.6.019 ГОСТ 5915-70	
	48	920-8400140	1	Опора	
	49	80-8402410	2	Замок	
	50		10	Болт M6-6gx16.88.35.019 ГОСТ 7798-70	
	51	1523-8402060	1	Дуга	
	52		16	Болт M8-6gx20.88.35.019 ГОСТ 7796-70	
	53	1523-8402085	2	Кронштейн	
	54		2	Болт M6-6gx14.88.35.019 ГОСТ 7798-70	
	55	1321-8402095-Б	2	Фиксатор	
	56		4	Болт M6-6gx20.88.35.019 ГОСТ 7798-70	
	57	923-8400060	1	Кронштейн	
	58	1523-8400170	1	Опора	
	59	920-8400140-01	1	Опора	
	60	21054	1	Пневмоподъемник	
	61	80-6707096	1	Ось	
	62	923-8400140-01	2	Опора	
	63	923-8402095-Б	2	Фиксатор	
	64	923-8400045	4	Петля	
	65	923-8400040	2	Опора	
	66		4	Болт M8-6gx30.88.35.019 ГОСТ 7796-70	
	67	923-8400031	4	Ось	
	68	1523-8402045	1	Стяжка	
	69	1523-8402070	1	Стойка	
	70	923-8400033-01	2	Стержень	
	71	1523-8402110	1	Планка	
	72	80-6708225	1	Кронштейн	
	73	90-8400012	1	Кронштейн	
	74	1523-8400080	1	Стяжка	
	75		2	Шпилька M10- 3p/6gx45.66.019 ГОСТ 22034-76	

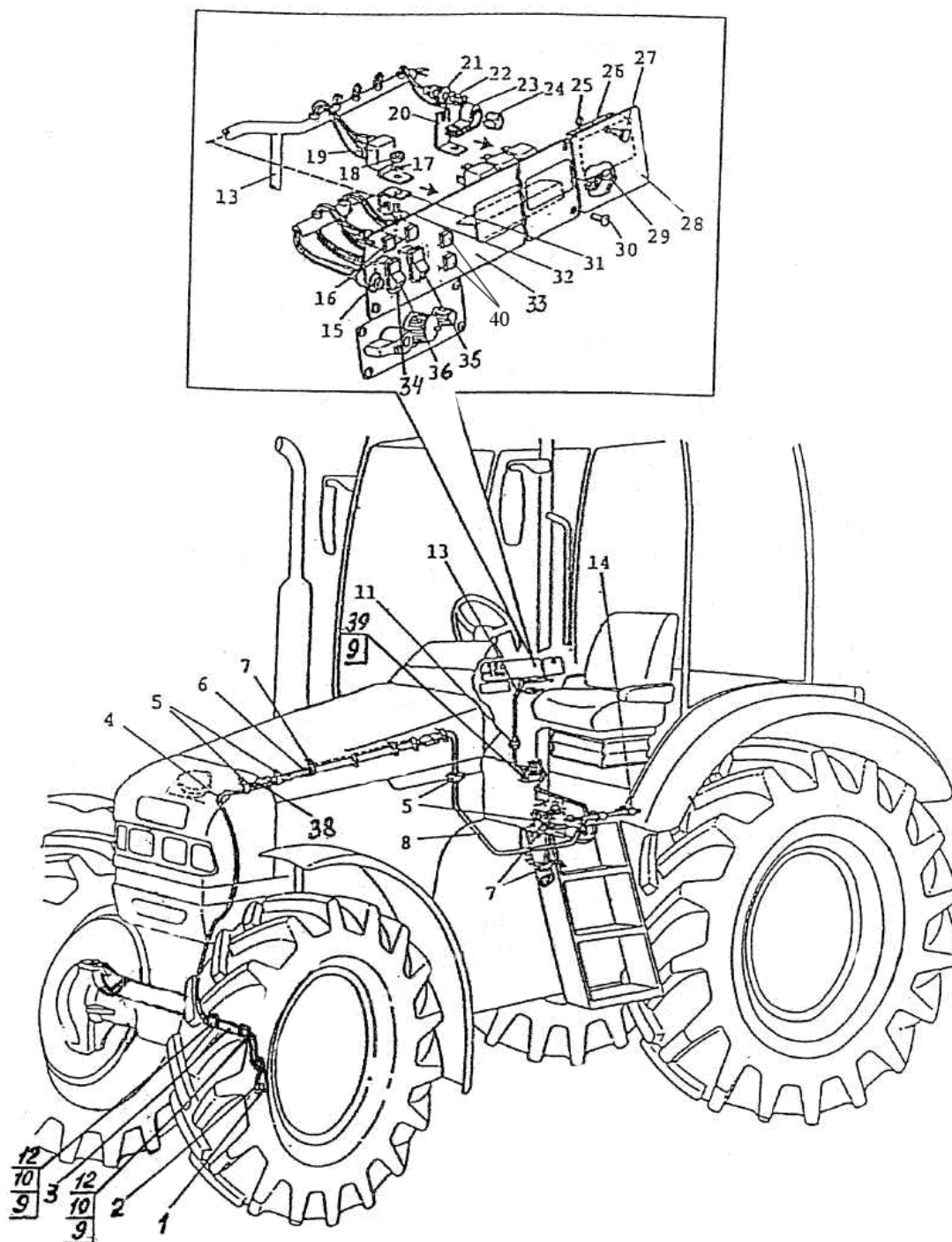


Рис. 135 Управление БД и ПВМ (с КП 16x8 и ПВМ 1222-2300020-05)

Группа 87**Подгруппа 8700. Управление БД и ПВМ**

№	№	Обозначение	Кол.	Наименование	Примечание
рис.	поз.				
135	1	50-1702048	10	Прокладка регулировочная	Максимальное кол-во
	2		1	Выключатель ВК 12-51 ТУ РБ 37334210.004-97	
	3	1222-8700021	1	Труба	
	4	1221-3724840-В	1	Жгут	
	5	80-3723045-01	4	Манжета	
	6	1222-3724850	1	Жгут	
	7	80-3723045	14	Манжета	
	8	1522-3724830-Д	1	Жгут	
	9		4	Шайба 8Т ОСТ 37.001.115-75	
	10		2	Болт М8-6gx16.88.35.019 ГОСТ 7796-70	
	11	70-3723042-01	1	Втулка	
	12	1221-8700022	2	Хомут	
	13	1522-3724820-Е	1	Жгут	
	14	1522-8700212	2	Скоба	
	15		1	Выключатель ВК12-1 ЦИКС 642241.001 ТУ	
	16		2	Лампа контрольная 12.3803-31 ТУ РБ 300228919.037-2002 или 2202.3803-34 ТУ 37.003.1109-82	
	17		5	Шайба 6Т ОСТ 37.001.115-75	
	18		5	Гайка М6-6Н.6.019 ГОСТ 5915-70	
	19		7	Реле 90.3747 ТУ 37.003.1418-94	
	20	1522-8700221-А	1	Кронштейн	
	21	1522-8700222	1	Втулка	
	22		3	Шайба 5Т ОСТ 37.001.115-75	
	23	1321-8700019	1	Хомут	
	24	ПР-32-01	1	Уплотнитель	
	25		1	Кольцо 006-010-25-1-4 ГОСТ 18829-73/ГОСТ 9833-73	
	26		1	Блок предохранителей БП-1 ТУ РБ 03428193.095-97	
	27	80-3805065	1	Винт	
	28	822-3801341	1	Щиток	
	29	80-3724410-06	1	Провод	
	30		4	Винт В. М6-6gx20.58.019 ГОСТ 17474-80	
	31	1522-8700221	1	Кронштейн	

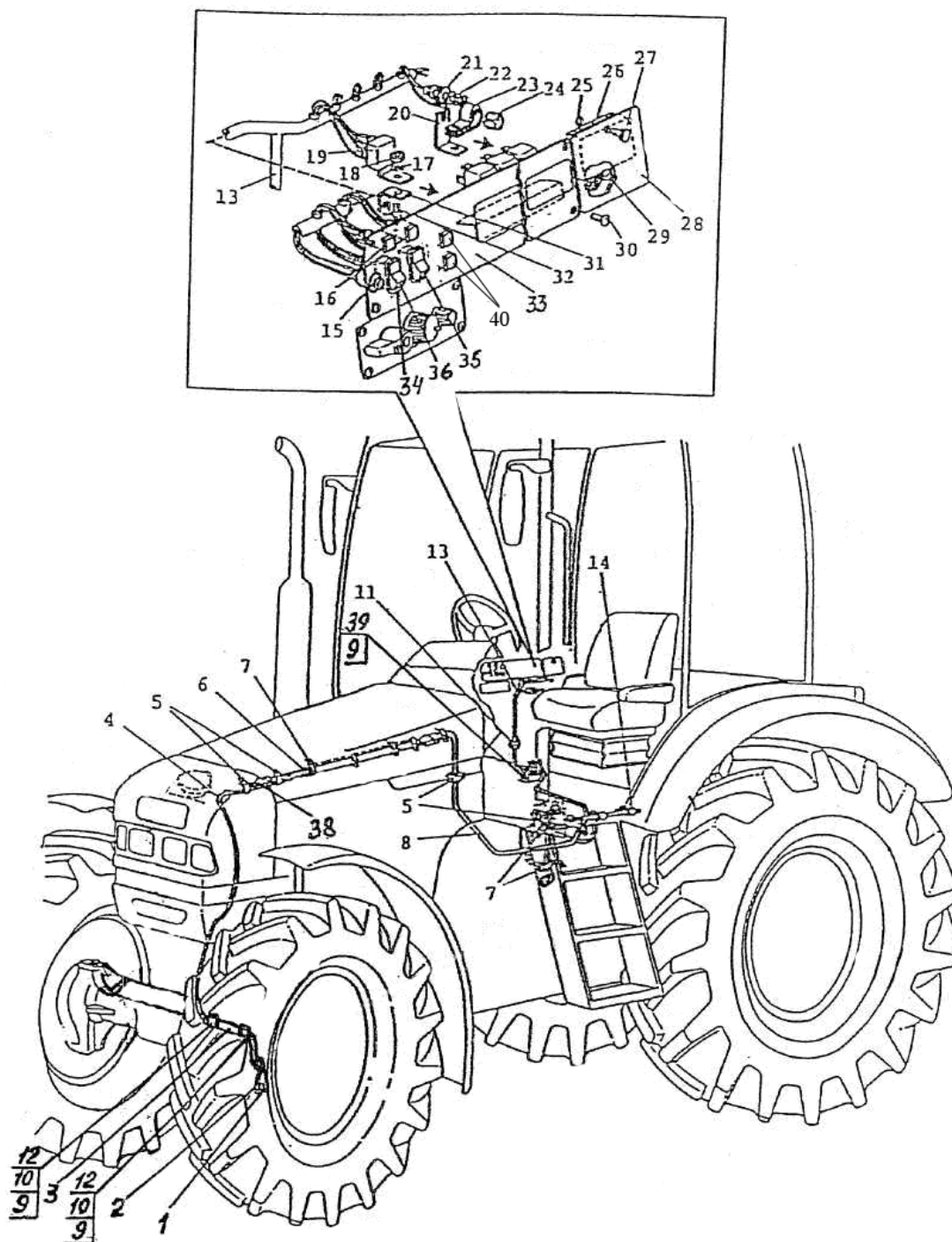


Рис. 135 Управление БД и ПВМ (с КП 16x8 и ПВМ 1222-2300020-05)

Группа 87**Подгруппа 8700. Управление БД и ПВМ**

№ рис.	№ поз.	Обозначение	Кол.	Наименование	Примечание
135	32		5	Винт В. М6-6gx16.58.019 ГОСТ 17473-80	
	33	2022-8700465	1	Панель	
	34	80-3801021	2	Гнездо выключателя	
	35		1	Переключатель П150М-06.14 ТУ РБ 14795799.001-97 или П150-06.17 ТУ 37.003.701-75	
	36		1	Переключатель П147М-06.49 ТУ РБ 14795799.001-97 или П147-06.17 ТУ 37.003.701-75	
	38		1	Колодка гнездовая 602602 ОСТ 37.003.032-88	
	39		2	Болт М8-6gx14.88.35.019 ГОСТ 7798-70	
	40		2	Лампа контрольная 12.3803-41 ТУ РБ 300228919.037-2002	

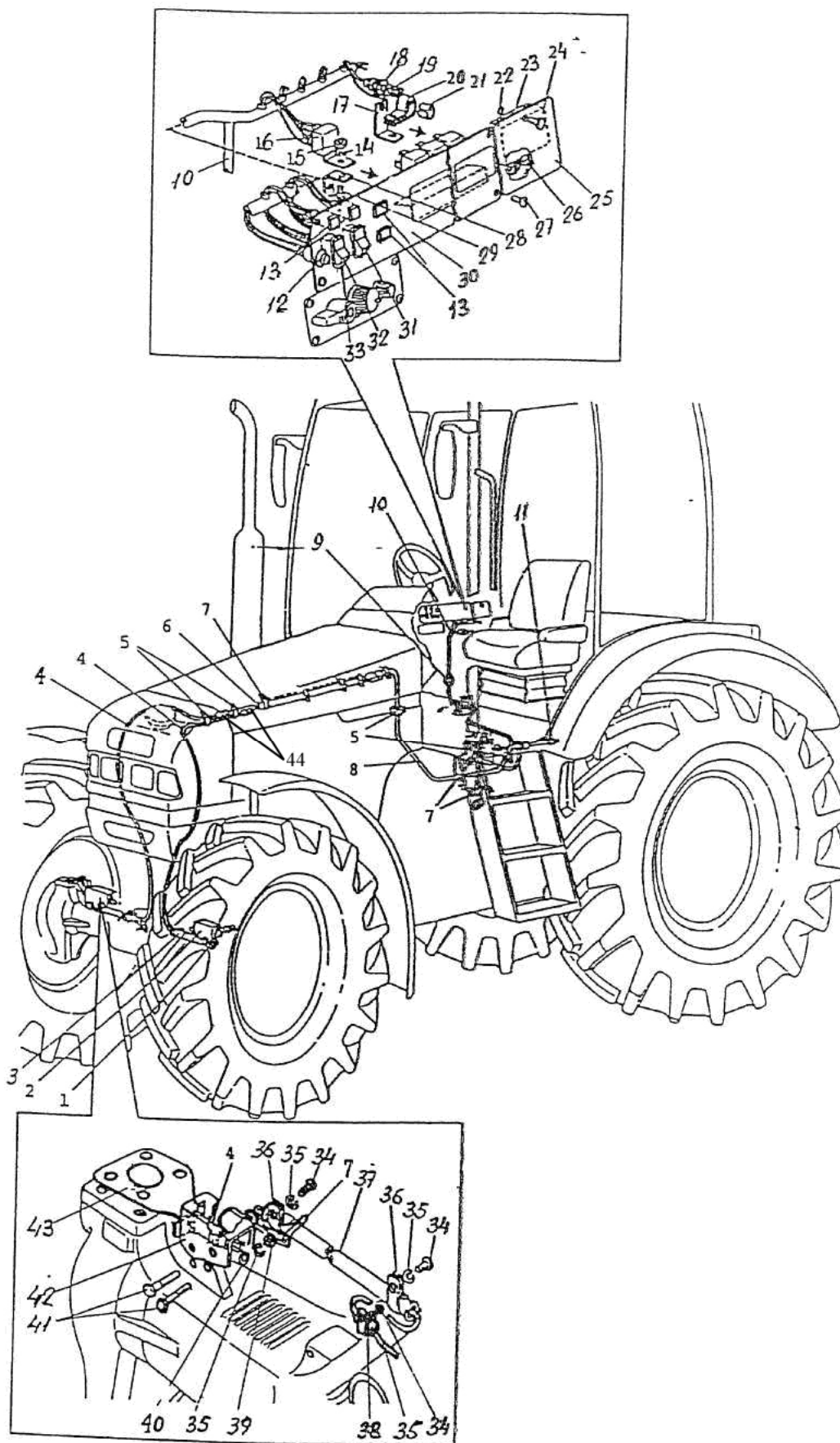


Рис. 136 Управление БД, ПВМ и редуктором
(с КП 24x12 и ПВМ 1525-2300020)

Группа 87**Подгруппа 8700. Управление БД, ПВМ и редуктором.**

№	№	Обозначение	Кол.	Наименование	Примечание
136	1	2022-8700030	1	Кронштейн (левый)	
	2	2022 -8700027	1	Кронштейн	
	3	2022-8700028	1	Труба	
	4	ЭВИТ-СЗ	2	Выключатель	
	5	80-3723045-01	11	Манжета	
	6	1522-3724850	1	Жгут	
	7	80-3723045	19	Манжета	
	8	2022-3724930-Д	1	Жгут	
	9	70-3723042-02	1	Втулка	
	10	2022-3724920-Е	1	Жгут	
	11	822-3723044	1	Хомутик	
	12		1	Выключатель ВК 12-1 ЦИКС 642241.001 ТУ	
	13		4	Лампа контрольная 12.3803-31 ТУ РБ 300228919.037-2002 или 2202.3803-34 ТУ 37.003.1109-82	
	14		7	Шайба 6Т ОСТ 37.001.115-75	
	15		7	Гайка М6-6Н.6.019 ГОСТ 5915-70	
	16		10	Реле 90.3747 ТУ 37.003.1418-94	
	17	1522-8700221-А	1	Кронштейн	
	18	1522-8700222	1	Втулка	
	19		4	Шайба 5Т ОСТ 37.001.115-75	
	20	1321-8700019	1	Хомут	
	21	ПР-32-01	1	Уплотнитель	
	22		1	Кольцо 006-010-25-1-4 ГОСТ 18829-73/ГОСТ 9833-73	
	23		1	Блок предохранителей БП-1 ТУ РБ 03428193.095-97	
	24	80-3805065	1	Винт	
	25	822-3801341	1	Щиток	
	26	80-3724410-06	1	Провод	
	27		4	Винт В. М6-6gx20.58.019 ГОСТ 17474-80	
	28	1522-8700221	2	Кронштейн	
	29		7	Винт В. М6-6gx16.58.019 ГОСТ 17473-80	
	30	2022-8700465	1	Панель	
	31		1	Переключатель П150М-06.14 ТУ РБ 14795799.001-97 или П150-06.17 ТУ 37.003.701-75	
	32		1	Переключатель П147М-06.49 ТУ РБ 14795799.001-97 или П147-06.17 ТУ 37.003.701-75	

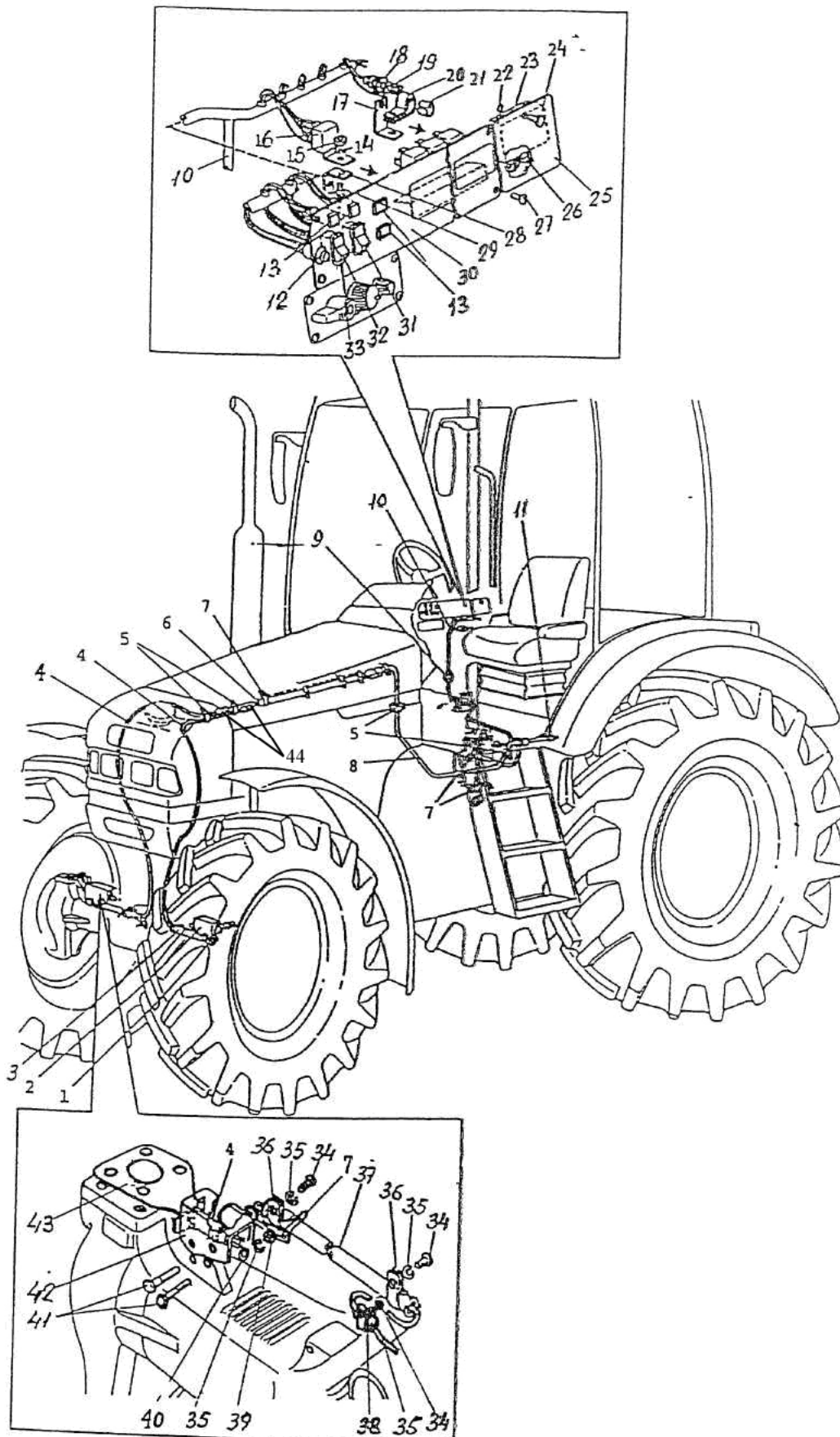


Рис. 136 Управление БД, ПВМ и редуктором
(с КП 24x12 и ПВМ 1525-2300020)

Группа 87**Подгруппа 8700. Управление БД, ПВМ и редуктором.**

№ рис.	№ поз.	Обозначение	Кол.	Наименование	Примечание
136	33	80-3801021	2	Гнездо выключателя	
	34		6	Болт М8-6gx16.88.35.019 ГОСТ 7796-70	
	35		10	Шайба 8Т ОСТ 37.001.115-75	
	36	1321-8700029	4	Хомут	
	37	2022-3700028 -01	1	Труба	
	38	50-3723021	2	Скоба	
	39		4	Гайка М8-6Н.6.019 ГОСТ 5915-70	
	40		4	Шайба С8.01.019 ГОСТ 11371-78	
	41		4	Болт М8-6gx30.88.35.019 ГОСТ 7796-70	
	42	2022-8700027-01	1	Кронштейн	
	43	2022-8700030-01	1	Кронштейн (правый)	
	44		2	Колодка штыревая 502604 ОСТ 37.003.032-88	

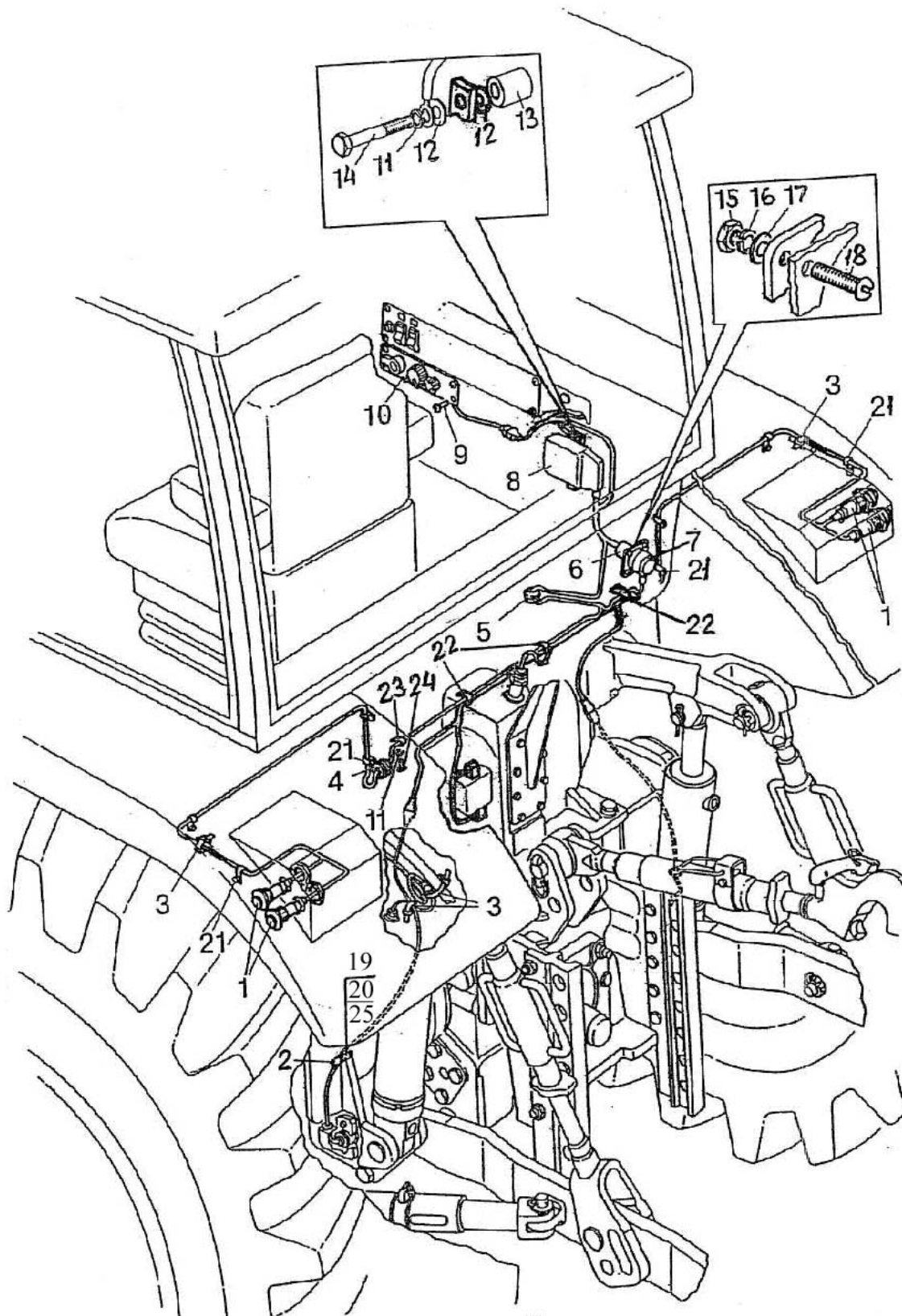


Рис. 137 Управление навесным устройством

Группа 87**Подгруппа 8700. Управление навесным устройством**

№	№	Обозначение	Кол.	Наименование	Примечание
рис.	поз.				
137	1		4	Выключатель кнопочный 145000AB	
	2	50-3723021	2	Скоба	
	3	80-3723045-01	5	Манжета	
	5	70-3723042-02	1	Втулка	
	6	1523-3724890	1	Жгут	
	7	1523-3724895	1	Жгут	
	8		1	Блок электронный R917004743	
	9		4	Винт В. М4-6gx20.58.019 ГОСТ 17474-80	
	10		1	Панель управления 0538201611	
	11		6	Шайба 6Т ОСТ 37.001.115-75	
	12		4	Шайба С6 .01.019 ГОСТ 6958-78	
	13	P50-4616023	2	Втулка	
	14		2	Болт М6-6gx35.88.019 ГОСТ 7798-70	
	15		4	Гайка М3-6Н.6.019 ГОСТ 5927-70	
	16		4	Шайба 3Т ОСТ 37.001115-75	
	17		4	Шайба С3.01.019 ГОСТ 11371-78	
	18		4	Винт В. М3-6gx16.59.019 ГОСТ 17473-80	
	19		2	Болт М8-6gx35.88.35.019 ГОСТ 7796-70	
	20		2	Шайба 8Т ОСТ 37.001.115-75	
	21	1221-8700022	8	Хомут	
	22	1321-8700019-01	3	Хомут	
	23	1321-8700019-02	1	Хомут	
	24		4	Болт М6-6gx12.88.35.019 ГОСТ 7798-70	
	25		2	Гайка М8-6Н.6.019 ГОСТ 5915-70	

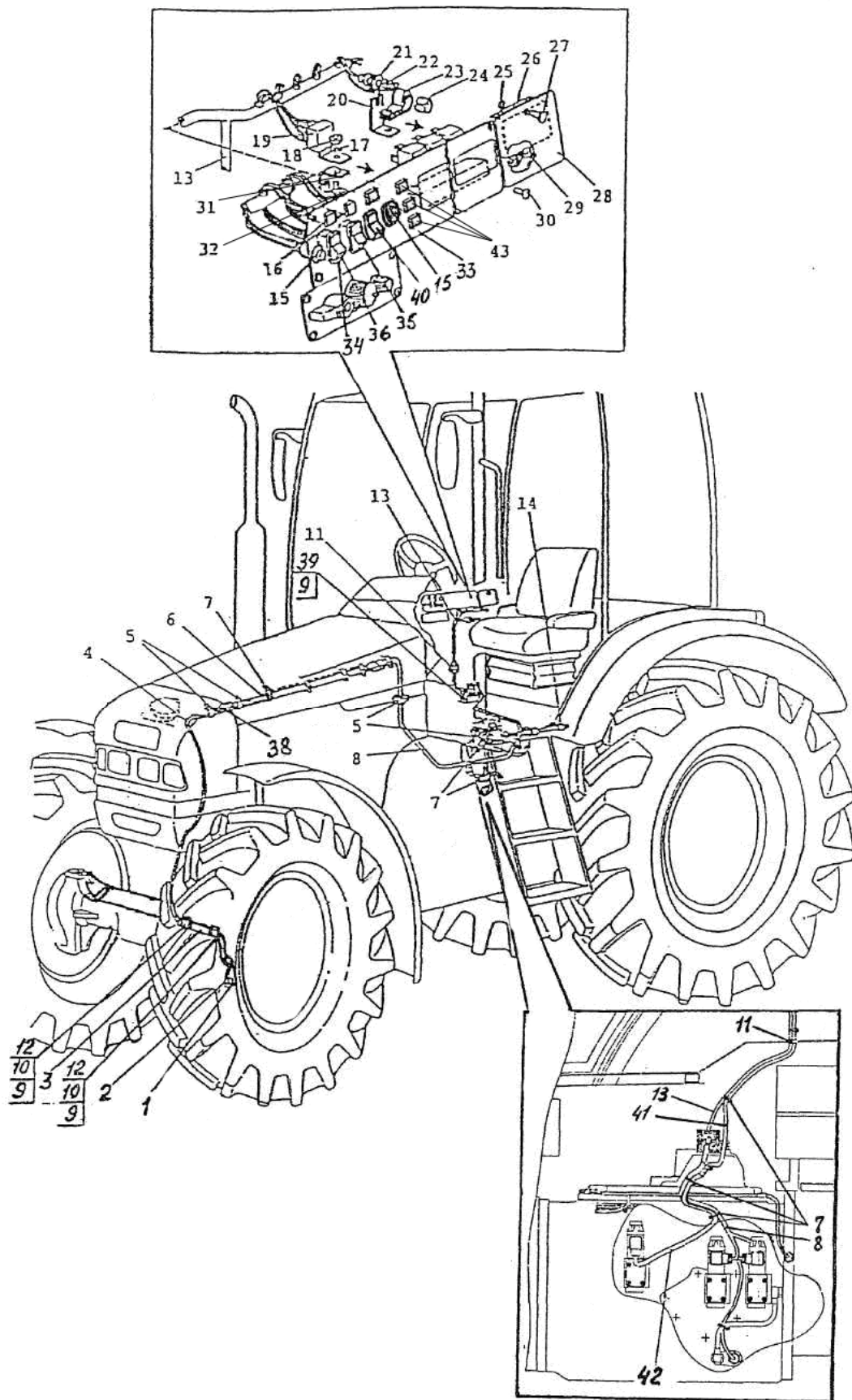


Рис. 138 Управление БД, ПВМ и ПВОМ

Группа 87**Подгруппа 8700. Управление БД, ПВМ и ПВОМ**

№	№	Обозначение	Кол.	Наименование	Примечание
рис.	поз.				
138	1	50-1702048	10	Прокладка регулировочная	Максимальное кол-во
	2		1	Выключатель ВК 12-51 ТУ РБ 37334210.004-97	
	3	1222-8700021	1	Труба	
	4	1221-3724840-В	1	Жгут	
	5	80-3723045-01	4	Манжета	
	6	1222-3724850	1	Жгут	
	7	80-3723045	25	Манжета	
	8	1522-3724830-Д	1	Жгут	
	9		4	Шайба 8Т ОСТ 37.001.115-75	
	10		2	Болт М8-6gx16.88.35.019 ГОСТ 7796-70	
	11	70-3723042-01	1	Втулка	
	12	1221-8700022	2	Хомут	
	13	1522-3724820-Е	1	Жгут	
	14	1522-8700212	2	Скоба	
	15		2	Выключатель ВК12-1 ЦИКС 642 241.001 ТУ	
	16		3	Лампа контрольная 12.3803-31 ТУ РБ 300228919.037-2002 или 2202.3803-34 ТУ 37.003.1109-82	
	17		6	Шайба 6Т ОСТ 37.001.115-75	
	18		6	Гайка М6-6Н.6.019 ГОСТ 5915-70	
	19		8	Реле 90.3747 ТУ 37.003.1418-94	
	20	1522-8700221-А	1	Кронштейн	
	21	1522-8700222	1	Втулка	
	22		4	Шайба 5Т ОСТ 37.001.115-75	
	23	1321-8700019	1	Хомут	
	24	ПР-32-01	1	Уплотнитель	
	25		1	Кольцо 006-010-25-1-4 ГОСТ 18829-73/ГОСТ 9833-73	
	26		1	Блок предохранителей БП-1 ТУ РБ 03428193.095-97	
	27	80-3805065	1	Винт	
	28	822-3801341	1	Щиток	
	29	80-3724410-06	1	Провод	
	30		4	Винт В. М6-6gx20.58.019 ГОСТ 17474-80	
	31	1522-8700221	2	Кронштейн	
	32		6	Винт В. М6-6gx16.58.019 ГОСТ 17473-80	
	33	2522-8700215	1	Панель	

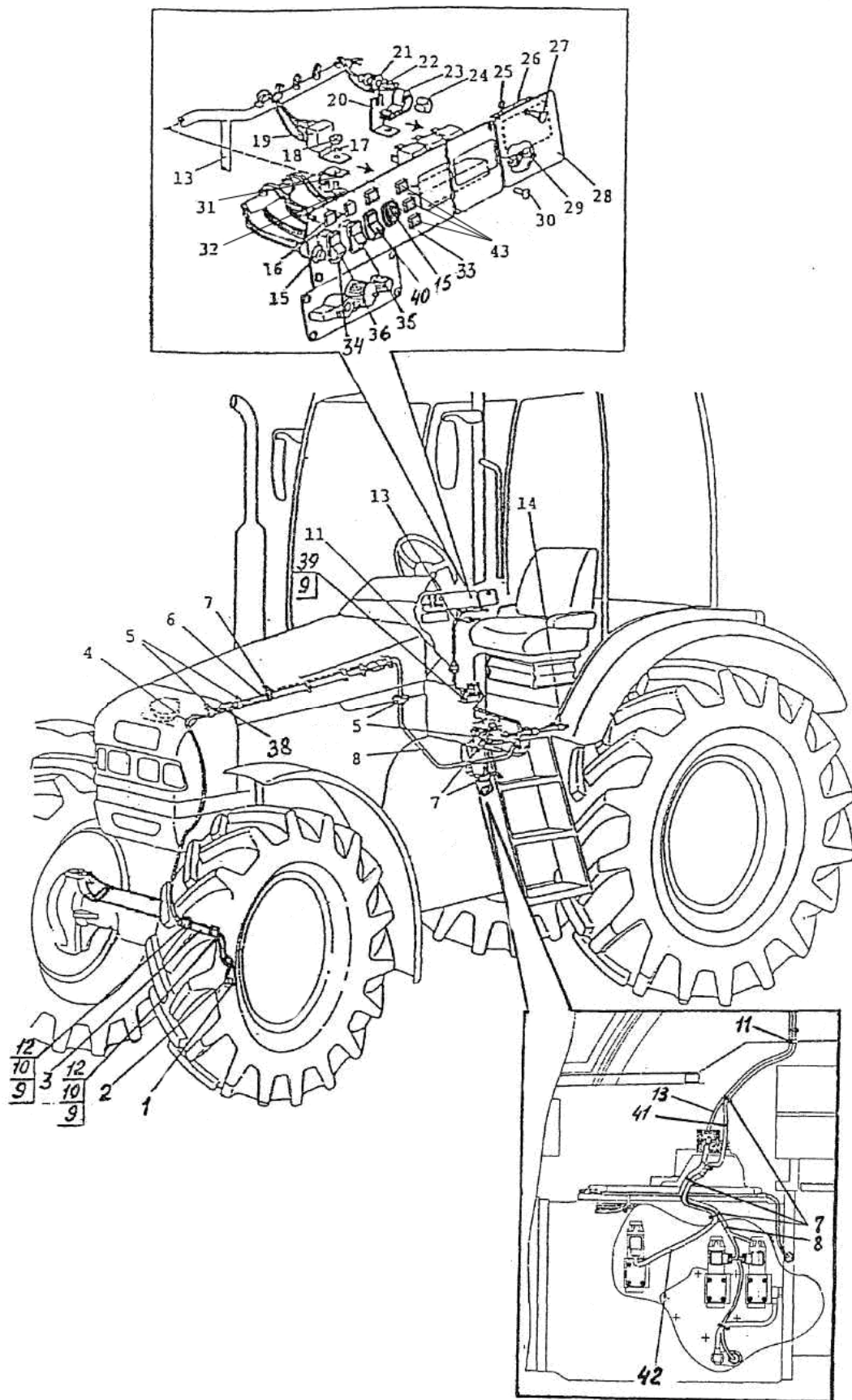


Рис. 138 Управление БД, ПВМ и ПВОМ

Группа 87**Подгруппа 8700. Управление БД, ПВМ и ПВОМ**

№ рис.	№ поз.	Обозначение	Кол.	Наименование	Примечание
138	34	80-3801021	3	Гнездо выключателя	
	35		1	Переключатель П150М-06.14 ТУ РБ 14795799.001-97 или П150-06.17 ТУ 37.003.701-75	
	36		1	Переключатель П147М-06.49 ТУ РБ 14795799.001-97 или П147-06.49 ТУ 37.003.701-75	
	38		1	Колодка гнездовая 602602 ОСТ 37.003.032-88	
	39		2	Болт М8-6gx14.88.35.019 ГОСТ 7798-70	
	40		1	Переключатель П147М-01.17 ТУ РБ 14795799.001-97 или П147-01.17 ТУ 37.003.701-75	
	41	1523-3724940	1	Жгут	
	42	1523-3724950-Д	1	Жгут	
	43		3	Лампа контрольная 12.3803-41 ТУ РБ 300228919.037-2002	