

---

***БЕЛАРУС***  
***1025/1025.2/1025.3***

---

1025-0000010 КДС

**КАТАЛОГ ДЕТАЛЕЙ И СБОРОЧНЫХ  
ЕДИНИЦ**

2009

Каталог составлен инженером ГСКБ *Е. Н. Богданович*. Исходные данные предоставлены ведущими специалистами ГСКБ РУП «Минский тракторный завод»

Главный редактор - генеральный конструктор ПО «МТЗ» - директор НТЦ РУП «МТЗ» *И.Н. Усс*

Ответственный редактор - главный конструктор по тракторному производству *А.Г. Стасилевич*

Ответственный за выпуск — начальник КБ ЭД *О. Н. Наталевич*

РУП «МТЗ» ведет постоянную работу по совершенствованию выпускаемых изделий и оставляет за собой право проводить изменения конструкции, технических данных без предварительного уведомления потребителей.

Некоторые обозначения, наименования и иллюстрации, приведенные в этой книге, могут отличаться от фактических на Вашем тракторе. Для получения подробной информации обращайтесь к Вашему дилеру и пользуйтесь информационными бюллетенями, выпускаемыми ПО «МТЗ» и рассылаемыми потребителям на регулярной основе.

---

© РУП «Минский тракторный завод», 2009

Все права защищены. Эту книгу нельзя воспроизводить или копировать целиком или частично, без письменного разрешения РУП «Минский тракторный завод».

**СОДЕРЖАНИЕ**

Введение .....	4
Как пользоваться каталогом .....	4
Назначение .....	5
Указатель групп, подгрупп сборочных единиц и деталей каталога .....	7
Сборочные единицы и детали .....	12

## ВВЕДЕНИЕ

Настоящий каталог содержит всю номенклатуру сборочных единиц и деталей тракторов Беларус 1025/1025.2/1025.3 оснащенных четырехцилиндровыми рядными дизелями Д-245/Д-245С/Д-245С2 с турбонаддувом и электростартерным пуском. Каталог предназначен для организаций и фирм, занимающихся продажей, эксплуатацией и ремонтом тракторов, может использоваться при расчете и составлении заявок на запасные части и служит пособием при разборке и сборке трактора.

Все изменения, связанные с совершенствованием конструкции тракторов, отражаются в соответствующих информационных листах.

## КАК ПОЛЬЗОВАТЬСЯ КАТАЛОГОМ

Каталог включает сборочные единицы и детали трактора:

Сборочные единицы и детали разбиты на группы и подгруппы по функциональному признаку. Этот раздел хорошо иллюстрирован аксонометрическими рисунками составных частей трактора в разобранном виде. Все детали на рисунках имеют порядковые номера (номера позиций). Для удобства пользования каталогом при поиске нужной детали эти же порядковые номера расположены в графе «№№ позиций» в текстовой части каталога в порядке их возрастания сверху вниз. Приведенные в тексте каталога рисунки, хорошо проработанные с художественной точки зрения, позволяют пользователю ознакомиться с конструкцией деталей и сборочных единиц и их конфигурацией, а также могут служить пособием для проведения демонтажно-монтажных операций.

Например, в каталоге приведена следующая запись:

«...240-1004100-А    4    Шатун(13,20,21,37-39)».

Это означает, что сборочная единица «шатун» в количестве 4 шт. на дизель состоит из деталей: втулки (поз. 21), шатуна (поз. 20), болта шатунного (поз. 13), крышки шатуна (поз. 39), шайбы (поз. 38) и гайки (поз. 37). В графе «Количество» указано количество сборочных единиц и деталей, применяемых в данной подгруппе (1004) на один трактор.

Для тракторов применена традиционная семизначная система обозначений сборочных единиц и деталей (после префикса).

Приставки А1, А2, А3 после семизначного номера детали означают, что конструкция этих деталей или сборочных единиц изменена, но осталась **взаимозаменяемой** с ранее выпущенными конструкциями. Приставки Б, Б1, Б2, В, Г, Д и т. д. означает, что новые конструкции деталей **не будут взаимозаменяемыми** с деталями ранее выпущенных конструкций, но **взаимозаменяемы** между собой в пределах одного символа.

Цифровые приставки после номера детали или сборочной единицы, например, 01, 02, 03 и т. д. характеризуют исполнение детали или сборочной единицы (конструктивное или климатическое) и эти детали между собой **невзаимозаменяемы**.

Например, детали «240-1104300-01 (трубка 1-го цилиндра)» и «240-1104300-02 (трубка 2-го цилиндра)» имеют различное конструктивное исполнение и **не взаимозаменяемы**.

Некоторые детали, заимствованные от тракторов прежних моделей, имеют буквенно-цифровые номера. Например, «Д18-055-А-01 Кольцо уплотнительное».

Материалы «Минского моторного завода», входящие в данный каталог представлены с применением системы отступов. В первой строке указана самая крупная сборочная единица, а затем перечислены входящие в нее детали, например:

Наименование

1 2 3 4 5 6 7

Составная часть

Крепёжные детали

Сборочные единицы составной части

Крепёжные детали сборочной единицы

Более мелкое деление

Крепёжные детали

и т.д.

Цифры 1 2 3 4 5 6 7 указывают на принадлежность сборочных единиц и деталей к изделиям и служат для их отыскания. Крепёжные детали перечислены непосредственно под изделием (сборочной единицей), для крепления которого(ой) их используют, их перечисление предшествует перечислению деталей, входящих в это изделие. Крепёжные детали перечислены в том же столбце, что и изделия, с помощью которых оно крепится под заголовком «Крепёжные детали».

## НАЗНАЧЕНИЕ

Универсально-пропашные колесные тракторы «БЕЛАРУС-1025/1025.2/1025.3» класса 14 кН (1,4 тс) предназначены для выполнения различных сельскохозяйственных работ с навесными, полунавесными и прицепными машинами и орудиями, погрузочно-разгрузочных работ, работ на транспорте, привода стационарных сельскохозяйственных машин. Отличительные особенности моделей тракторов указаны в таблице 1.

Таблица 1

Модель трактора	Модель дизеля; номинальная мощность дизеля, кВт	Отличительные особенности от базовой модели
Базовая модель		
БЕЛАРУС-1025	Д-245 (Д-245С) 77,0 (79,0)	Кабина 80-6700010Б, силовой регулятор, ПВМ 72-2300020-А, (Д-245С для стран, в которых дизели по выбросам вредных веществ должны соответствовать экологическим требованиям I ступени)
Модификации		
БЕЛАРУС-1025.2	Д-245 (Д-245С) 77,0 (79,0)	Гидроподъемник, ПВМ 822-2300020
БЕЛАРУС-1025.3	Д-245S2 81,0	Гидроподъемник, обновленный дизайн, дизель по выбросам вредных веществ соответствует экологическим требованиям II ступени

Трактор «БЕЛАРУС-1025» и его модификации представляют собой универсально-пропашные колесные тракторы тягового класса 1,4 с колесной формулой 4х4.

Муфта сцепления - фрикционная, постоянно-замкнутого типа; двухдисковая.

Коробка передач - механическая, синхронизированная.

Задний мост – с главной передачей, дифференциалом, бортовыми передачами.

Передний ведущий мост (ПВМ) - «БЕЛАРУС-1025» с коническими колесными редукторами, «БЕЛАРУС-1025.2/1025.3» с планетарно-цилиндрическими колесными редукторами. Привод ПВМ - редуктор с гидроуправляемой фрикционной муфтой и автоматическим включением ПВМ, карданный вал.

Тормоза рабочие - дисковые, на валах ведущих шестерен бортовых передач; стояночный тормоз - дисковый, связан тормозным валом с крестовиной дифференциала, заблокирован с пневмоприводом тормозов прицепа.

Гидронавесная система – отдельно-агрегатная с автоматическим регулированием глубины обработки почвы. Система имеет 3 пары независимых выводов. Заднее навесное устройство НУ-2 исполнения I по ГОСТ 10677 с регулируемым правым раскосом и внутренней блокировкой нижних тяг (наружная винтовая блокировка нижних тяг для «БЕЛАРУС-1025.2/1025.3»).

Задний вал отбора мощности (ВОМ) – ВОМ1 с (8 зубьев) по ГОСТ 3480, направление вращения – по часовой стрелке со стороны торца хвостовика.

Кабина – защитная, обеспечивающая безопасность, микроклимат, шумо-виброзащиту. Кабина оборудована электроочистителем и омывателем лобового и заднего стекол, подрессоренным регулируемым сидением.

Трактор должен быть укомплектован следующим оборудованием: задний вал отбора мощности – хвостовик ВОМ1с (8 зубьев), заднее навесное устройство НУ-2 исполнения I по ГОСТ 10677, тягово-сцепное устройство ТСУ-1-Ж по ГОСТ 3481 (для «БЕЛАРУС-1025»), тягово-сцепное устройство ТСУ-3-В лифтового типа с вилкой по ГОСТ 3481 (для «БЕЛАРУС-1025.2/ 1025.3»), пневмопривод тормозов прицепа.

**УКАЗАТЕЛЬ ГРУПП, ПОДГРУПП, СБОРОЧНЫХ ЕДИНИЦ И ДЕТАЛЕЙ  
КАТАЛОГА**

Группа	Подгруппа	Рис. №	Наименование	Стр.
			<b>Дизели Д-245/Д-245С/Д-245С2</b>	
10	1001 1002	1	Блок цилиндров. Установка передней опоры (Д-245/Д-245С)	12
10	1001 1002	2	Блок цилиндров. Установка передней опоры (Д-245С2)	16
10	1003 1007	3	Установка головки цилиндров и впускного тракта (Д-245/Д-245С)	20
10	1003 1007	4	Установка головки цилиндров и впускного тракта (Д-245С2)	26
10	1004 1005	5	Поршни и шатуны. Вал коленчатый и маховик (Д-245/Д-245С)	32
10	1004 1005	6	Поршни и шатуны. Вал коленчатый и маховик (Д-245С2)	36
10	1006	7	Распределительный механизм (Д-245/Д-245С/Д-245С2)	40
10	1008	8	Система впуска и выпуска (Д-245/Д-245С)	42
10	1008	9	Система впуска и выпуска (Д-245С2)	44
11	1118	10	Маслопроводы турбокомпрессора (Д-245)	46
11	1118	11	Маслопроводы турбокомпрессора (Д-245С)	48
11	1118	12	Маслопроводы турбокомпрессора (Д-245С2)	50
10	1022	13	Привод насоса рулевого управления (Д-245/Д-245С/Д-245С2)	52
			<b>Система питания</b>	
11	1101	14	Баки топливные	54
11	1101	15	Бак топливный (в комплектации трактора с гидро- подъемником)	56
11	1104 1111	16 16а	Трубопроводы топливные и установка топливной аппаратуры (Д-245/Д-245С)	58
11	1104 1111	17	Трубопроводы топливные и установка топливной аппаратуры (Д-245С2)	62
11	1105	18	Фильтр топливный грубой очистки (Д-245/Д-245С/Д-245С2)	66
11	1117	19	Фильтр топливный тонкой очистки (Д-245/Д-245С/Д-245С2)	68
11	1108	20	Управление подачей топлива	70
11	1108	21	Управление подачей топлива (с гидроподъемником)	72
11	1109	22	Воздухоочиститель (Д-245/Д-245С)	74
11	1109	23	Установка воздухоочистителя «Donaldson» (Д-245С2)	76
			<b>Система выпуска газа</b>	
12	1205	24	Глушитель	78
			<b>Система охлаждения</b>	
13	1301	25	Радиатор водяной (для Д-245/Д-245-С)	80
13	1301	26	Блок охлаждения (для Д-245С2)	82
13	1306	27	Установка термостата (Д-245/Д-245С/Д-245С2)	84
13	1307 1308	28	Установка водяного насоса. Установка вентилятора (Д-245/Д-245С)	86
13	1307 1308	29	Установка водяного насоса. Установка вентилятора (Д-245С2)	88
13	1309	30	Ограждение вентилятора	90
13	1310	31	Шторка (Д-245/Д-245С)	92
13	1317	32	Охладитель надувочного воздуха (Д-245С2)	94

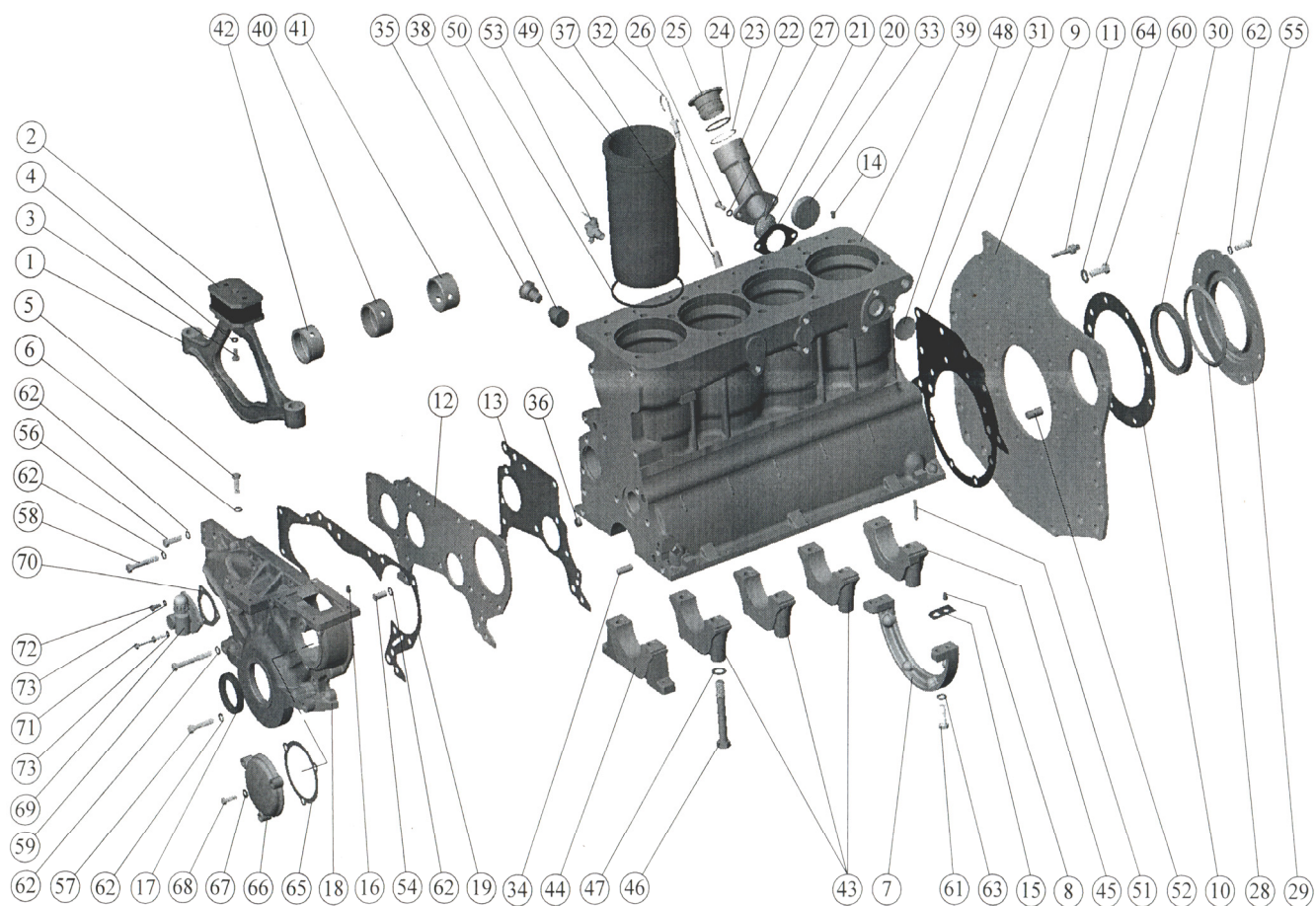
Группа	Подгруппа	Рис. №	Наименование	Стр.
			<b>Система смазки</b>	
14	1009 1401	33	Установка масляного картера (Д-245/Д-245С/Д-245С2)	96
14	1403	34	Установка масляного насоса. Установка приемника масляного насоса (Д-245/Д-245С/Д-245С2)	98
10	1017	35	Фильтр с жидкостно масляным теплообменником (Д-245С/Д-245С2)	100
35	3509	36	Установка компрессора (Д-245/Д-245С/Д-245С2)	102
			<b>Сцепление</b>	
16	1601	37	Сцепление	104
16	1601	38	Корпус сцепления	106
16	1601	39	Корпус сцепления	108
16	1602	40	Управление сцеплением	112
			<b>Коробка передач</b>	
17	1701	41	Коробка передач	114
17	1701	42	Узел коробки передач	116
17	1701	43	Вал промежуточный.	118
17	1701	44	Вал вторичный	120
17	1701	45	Вал пониженных передач	122
17	1702	46	Механизм управления коробкой передач	124
17	1704	47	Привод насоса	128
17	1716	48	Фильтр	130
17	1737	49	Фильтр-распределитель	132
			<b>Привод переднего ведущего моста</b>	
18	1802	50	Привод переднего ведущего моста	134
			<b>Привод карданный</b>	
22	2203	51	Привод карданный	138
22	2210	52	Ограждение	140
			<b>Передний ведущий мост</b>	
23	2300	53.1	Передний ведущий мост 72-2300020-А	142
23	2300	53.2	Передний ведущий мост 822-2300020	144
23	2302	54	Главная передача переднего ведущего моста	148
23	2303	55	Дифференциал	150
23	2308	56.1	Редуктор конечной передачи переднего ведущего моста (для ПВМ 72-2300020-А)	152
23	2308	56.2	Редуктор конечной передачи переднего ведущего моста (для ПВМ 822-2300020)	156
			<b>Задний мост</b>	
24	2401 2403 2407	57	Корпус заднего моста. Дифференциал. Конечная передача	160
24	2409	58.1	Механизм блокировки дифференциала	166
24	2409	58.2	Механизм блокировки дифференциала «мокрого» типа	168
48	4801	59	Управление блокировкой дифференциала заднего моста	170
			<b>Тягово-сцепное устройство</b>	
27	2707	60	Устройство прицепное. Вариант «крюк» (по заказу)	172
27	2707	61	Устройство прицепное. Вариант «маятник или прицеп» (по заказу)	174
27	2707	62.1	Тягово-сцепное устройство	178
27	2707	62.2	Тягово-сцепное устройство (варианты комплектации)	180



Группа	Подгруппа	Рис. №	Наименование	Стр.
			<b>Рама</b>	
28	2801	63	Полурама	182
28	2805	64	Устройство буксирное	184
28	2807	65	Крюк прицепной гидрофицированный	186
			<b>Тяги рулевые</b>	
30	3003	66	Тяги рулевые	188
			<b>Колеса и ступицы</b>	
31	3101	67.1, 67.2	Колеса передние ведущие	190
31	3104, 3107	68	Колеса задние ведущие. Ступицы задних колес.	192
			<b>Управление рулевое</b>	
34	3401	69	Колонка рулевая	194
34	3407	70	Управление рулевое (с ПВМ 822-2300020)	196
34	3407	71	Управление рулевое (с ПВМ 72-2300020-А)	200
34	3407	72	Управление рулевое с ПВМ 822-2300020-04 и отдельным баком	202
34	3407	73	Бак	206
34	3405	74	Гидроцилиндр Ц63	208
			<b>Тормоза</b>	
35	3502, 3503	75	Тормоза. Управление тормозами	210
35	3502	76	Тормоза (вариант исполнения)	212
35	3502	77	Тормоза «мокрые» (левый/правый)	214
35	3504	78	Тормоз стояночно-запасной.	216
			Управление стояночно-запасным тормозом	
35	3504	79	Тормоз стояночно-запасной. Управление стояночно-запасным тормозом «мокрого» типа	220
			Управление «мокрыми» тормозами	
35	3504, 3507	80	Управление «мокрыми» тормозами	224
35	3506	81	Пневмопривод (*вариант)	226
35	3506	82	Пневмопривод с двумя баллонами (*вариант)	228
35	3506	83	Пневмопривод (двухпроводный)	230
35	3512	84	Регулятор давления	234
35	3513	85	Баллон	238
35	3514	86	Кран тормозной (1025/1025.2)	240
35	3514	87	Кран тормозной (1025.3)	244
35	3521	88	Головка соединительная (1025/1025.2)	246
35	3521	89	Головка соединительная (1025.3)	248
			<b>Электрооборудование</b>	
37	3700	91.1	Электрооборудование по дизелю (1025/1025.2)	250
37	3700	91.2	Электрооборудование по дизелю (1025.3)	252
37	3700	92	Электрооборудование по трансмиссии	254
37	3700	93	Электрооборудование по кабине	256
37	3701	94	Генератор	260
37	3703	95.1, 95.2	Установка батарей аккумуляторных (1025/1025.2)	262
37	3703	95.3	Установка батарей аккумуляторных (1025.3)	264
37	3707	96	Подогреватель электрофакельный	266
37	3708	97	Стартер	268
37	3711	98	Установка фар дорожных	270
37	3712	99	Установка фонарей передних (1025/1025.2)	270
37	3712	99.1	Установка фонарей передних (1025.3)	272
37	3716	100	Установка фонарей задних	274
			<b>Приборы</b>	
38	3805	101	Основание, приборы	276
38	3805	102	Стенка, крышка	280

Группа	Подгруппа	Рис. №	Наименование	Стр.
			<b>Инструмент и принадлежности</b>	
39	3901	103	Инструмент оператора	282
39	3912	104	Аптечка	282
39	3919	105	Ящик инструментальный	284
			<b>Отбор мощности</b>	
42	4202	106	Вал отбора мощности задний 85-4202010	286
42	4202	107	Вал отбора мощности задний 1221-4202010-А	290
42	4216	108	Управление задним ВОМ	294
42	4235	109	Балласт	296
46			<b>Гидросистема раздельно-агрегатная</b>	
46	4604	110	Привод насоса	298
46	4605	111	Механизм задней навески	300
46	4605	112	Механизм задней навески (по заказу)	306
46	4605	113	Механизм задней навески (с гидроподъемником)	312
46	4605	114	Наружная блокировка нижних тяг	318
46	4605	115	Стяжка телескопическая	320
46	4607	116.1	Гидросистема М1221-4600010	322
46	4607	116.2	Корпус гидросистемы М1221-4600015	324
46	4607	117.2	Гидросистема Р1221-4600010	328
46	4607	117.2	Корпус гидросистемы Р1221-4600015	330
46	4607	118	Гидросистема 85-4600010	334
46	4607	119	Управление гидрораспределителем RS 213 Mita, RS 213 Belarus, РП 70	338
46	4607	120	Управление гидрораспределителем Р 80	340
46	4608	121	Корпус гидросистемы и фильтр	342
46	Ц125x200	122	Гидроцилиндр	346
46	Р80-3/4-222-3Г	123	Гидрораспределитель Р80-3/4-222-3Г	348
	РП70	124	Гидрораспределитель РП70	352
46	4614	125	Регулятор	356
46	4616	126	Привод регулятора	360
46	М036.50Б	127	Муфта быстросоединяемая	364
46	4618	128	Смеситель	366
46	4619	129	Механизм фиксации	368
46	4625	130	Цилиндр гидроподъемника	370
46	4634	131	Распределитель гидроподъемника	372
46	4635	132	Управление гидроподъемником	374
46	4635	133	Гидроподъемник	376
			<b>Кабина трактора</b>	
67	6700	134	Кабина	378
67	6702	135	Панели	384
67	6708	136	Двери кабины	386
			<b>Сиденье водителя</b>	
68	6800	137	Сиденье оператора	388
68	6804	138.1	Сиденье оператора	392
68	6801	138.2	Подвеска сиденья	394
68	6809	139	Сиденье дополнительное	398
			<b>Отопитель</b>	
81	8101	140	Отопитель	400
			<b>Принадлежности кабины</b>	
82	8201	141	Зеркало заднего вида внутреннее	402
82	8201	142	Зеркало заднего вида боковое	402
82	8204	143	Козырек противосолнечный	402

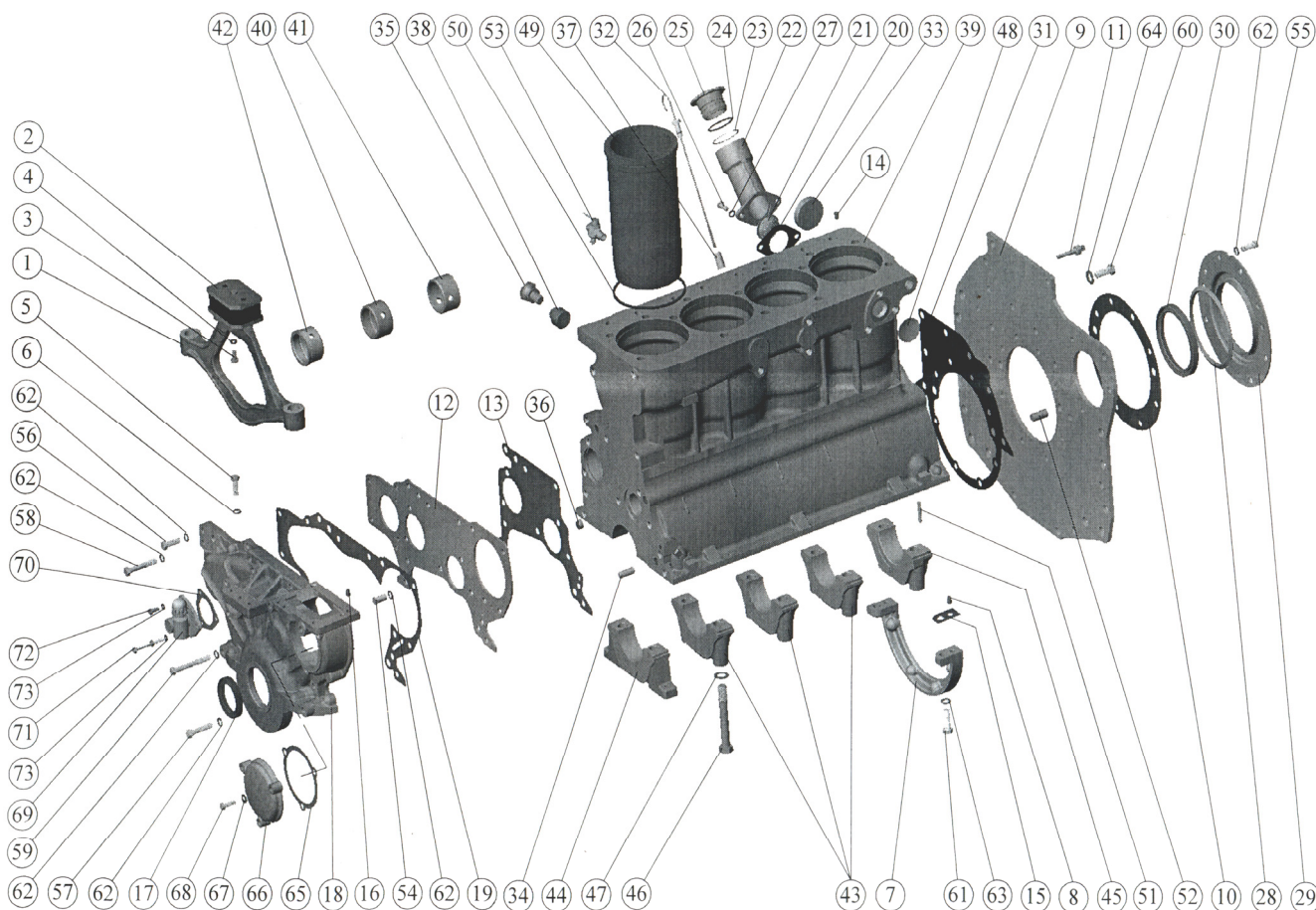
Группа	Подгруппа	Рис. №	Наименование	Стр.
			<b>Оперение</b>	
84	8400	144	Облицовка (1025/1025.2)	404
84	8400	145.1	Облицовка (вид с лева 1025.3)	406
		145.2	Облицовка (вид с права 1025.3)	408
		145.3	Облицовка (сечения 1025.3)	410
84	8403	146	Крылья передние (с ПВМ 72-2300020-А)	412
84	8403	147	Крылья передние (с ПВМ 822-2300020-02 с удлинёнными рукавами)	414
84	8403	148	Крылья передние (с ПВМ 822-2300020-04 с короткими рукавами)	416
84	8405	149	Подножка	418
			<b>Управление ПВМ (электронная часть)</b>	
87	8700	150	Управление передним ведущим мостом	420
87	8700	151	Управление передним ведущим мостом и БД заднего моста	422



**1025** Рис.1. Блок цилиндров. Установка передней опоры (Д-245/Д-245С)  
**1025.2**

**Группа 10. Механизмы дизеля**  
**Подгруппа 1001, 1002. Блок цилиндров. Установка передней опоры**  
**(Д-245/Д-245С)**

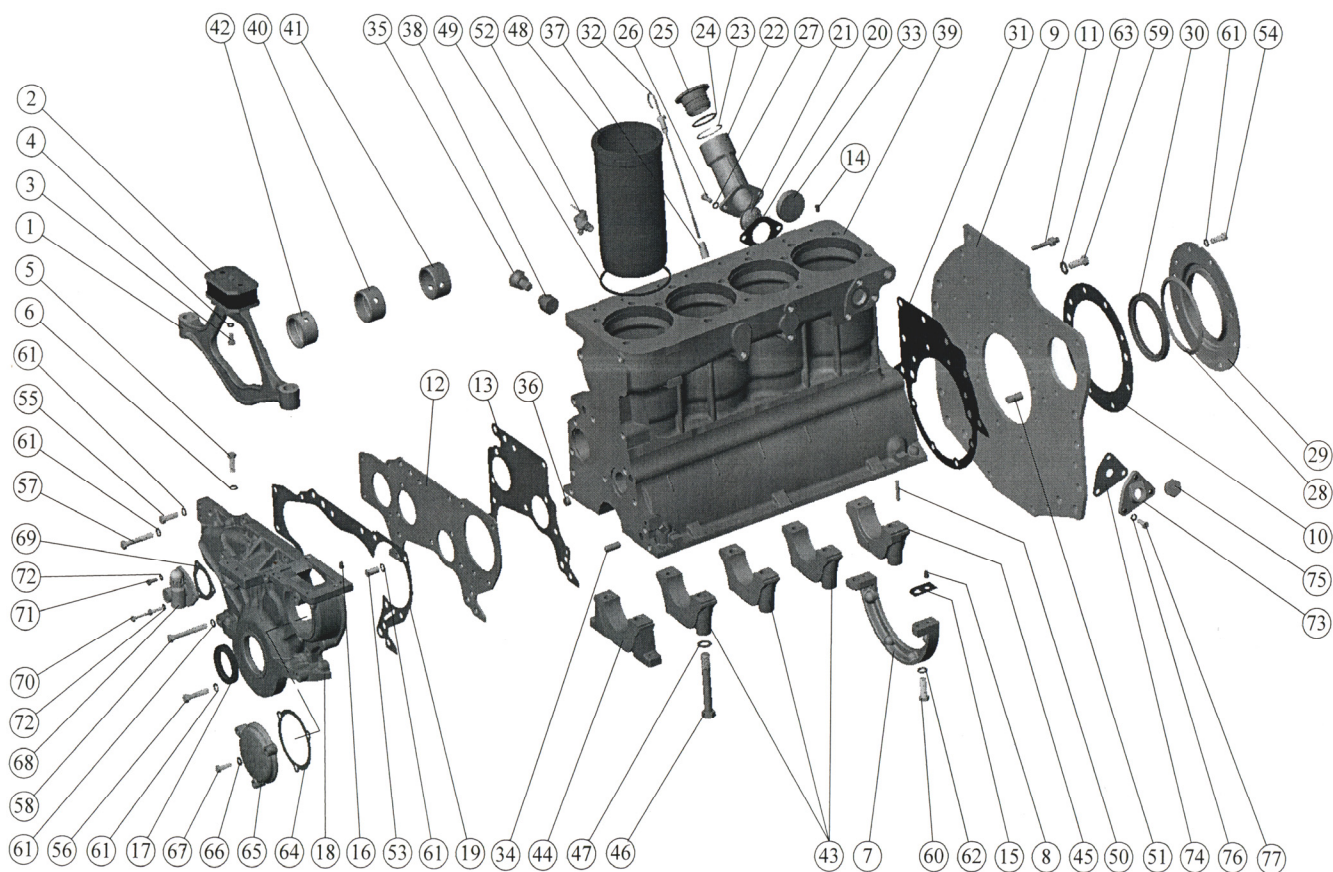
№ Позиции на рисунке.	Номер сборочной единицы, деталей	Наименование									Кол-во в группе
		1	2	3	4	5	6	7	8	9	
	240-1001000-А	УСТАНОВКА ПЕРЕДНЕЙ ОПОРЫ									
	240-1001010-А	ОПОРА ДВИГАТЕЛЯ ПЕРЕДНЯЯ									1
1	240-1001015-А1	ОПОРА ДВИГАТЕЛЯ ПЕРЕДНЯЯ									1
2	240-1001025	АМОТИЗАТОР С ОГРАНИЧИТЕЛЕМ									1
3	М8-6gX 16.88.35.016	БОЛТ									4
4	8 65Г 06	ШАЙБА									4
5	М10-6gX 30.88.35.016	БОЛТ									2
6	10 65Г 06	ШАЙБА									2
	245-1002000-15 245-1002000-49	БЛОК ЦИЛИНДРОВ (ДЛЯ Д-245) БЛОК ЦИЛИНДРОВ (ДЛЯ Д-245С)									
	50-1002040-В	ОПОРА МАСЛЯНОГО КАРТЕРА									1
7	50-1002042-В	ОПОРА МАСЛЯНОГО КАРТЕРА									1
8	240-1002044	ШТИФТ									2
9	50-1002313-В	ЛИСТ ЗАДНИЙ									1
10	50-1002316-А2	ПРОКЛАДКА КОРПУСА САЛЬНИКА									1
11	50-1002340	ФИКСАТОР									1
12	240-1002030	ЩИТ РАСПРЕДЕЛЕНИЯ									1
13	240-1002033	ПРОКЛАДКА ЩИТА РАСПРЕДЕЛЕНИЯ									1
14	240-1002046	ШТИФТ									2
15	240-1002049	ПРОКЛАДКА									2
	240-1002060-А	КРЫШКА РАСПРЕДЕЛЕНИЯ									1
16	240-1002044	ШТИФТ									2
17	240-1002055	МАНЖЕТА 2.1-50X70-4									1
18	240-1002065-А2	КРЫШКА РАСПРЕДЕЛЕНИЯ									1
19	240-1002064-А	ПРОКЛАДКА КРЫШКИ РАСПРЕДЕЛЕНИЯ									1
	240-1002080-А	УСТАНОВКА ГОРЛОВИНЫ									1
20	240-1002082-А1	ПРОКЛАДКА ГОРЛОВИНЫ									1
21	240-1002085	СЕТКА									1
	240-1002115	ГОРЛОВИНА									1
22	240-1002088-В	ПАТРУБОК									1
23	А19.01.003	КОЛЬЦО ПРУЖИННОЕ									1
	А19.01.100	КРЫШКА									1
24	042-048-30-2-1	КОЛЬЦО									1
25	А19.01.001	ПРОБКА									1
26	М8-6gX 20.88.35.016	БОЛТ									2
27	8 65Г 06	ШАЙБА									2
	240-1002310	УПЛОТНЕНИЕ									1
	240-1002300	КОРПУС САЛЬНИКА С КОЛЬЦОМ									1
28	240-1002311	КОЛЬЦО МАСЛООТРАЖАТЕЛЬНОЕ									1
29	240-1002315	КОРПУС САЛЬНИКА									1
30	240-1002305	МАНЖЕТА 1.1-100X125-4									1
31	240-1002314	ПРОКЛАДКА ЛИСТА ЗАДНЕГО									1
32	240-1002320-В	МАСЛОМЕР									1
33	240-1002328	ЗАГЛУШКА									1
	245-1002010 245-1002010-26	БЛОК ЦИЛИНДРОВ (ДЛЯ Д-245) БЛОК ЦИЛИНДРОВ (ДЛЯ Д-245С)									1
34	50-1002034	ШТИФТ УСТАНОВОЧНЫЙ									2
35	50-1002318-Б	РЫМ									2



1025 Рис.1. Блок цилиндров. Установка передней опоры (Д-245/Д-245С)  
1025.2

**Подгруппа 1001, 1002. Блок цилиндров. Установка передней опоры  
(Д-245/Д-245С)**

№ Позиции на рисунке.	Номер сборочной единицы, деталей	Наименование									Кол-во в группе
		1	2	3	4	5	6	7	8	9	
36	50-1002326-В	ЗАГЛУШКА									2
37	240-1002323-Б	ТРУБКА									1
	245-1002009-06 245-1002009-07	БЛОК ЦИЛИНДРОВ (ДЛЯ Д-245) БЛОК ЦИЛИНДРОВ (ДЛЯ Д-245С)									
38	50-1002327-А1	ПРОБКА									1
39	240-1002015-А2-01 240-1002015-А2-05	БЛОК ЦИЛИНДРОВ (ДЛЯ Д-245) БЛОК ЦИЛИНДРОВ (ДЛЯ Д-245С)									1
40	240-1002067-А	ВТУЛКА									1
41	240-1002068-А	ВТУЛКА ЗАДНЯЯ									1
42	240-1002069-А	ВТУЛКА ПЕРЕДНЯЯ									1
	50-1005140 К-Т	КОМПЛЕКТ КРЫШЕК КОРЕННЫХ ПОДШИПНИКОВ									1
43	50-1005140-Б	КРЫШКА КОРЕННОГО ПОДШИПНИКА									3
44	50-1005141-Б	КРЫШКА 1-ГО КОРЕННОГО ПОДШИПНИКА									1
45	50-1005152-В	КРЫШКА 5-ГО КОРЕННОГО ПОДШИПНИКА									1
46	50-1005159-Б1	БОЛТ КРЫШКИ КОРЕННОГО ПОДШИПНИКА									10
47	50-1005161	ШАЙБА									10
48	45-08КП.Ц9.ХР	ЗАГЛУШКА									1
49	245-1002021-А1 или 245-1002021-А1-01 или 245-1002021-А1-02	ГИЛЬЗА БЛОКА ЦИЛИНДРОВ									4
50	245-1002022-А или 245-1002022	КОЛЬЦО ГИЛЬЗЫ									8
51	245-1002051-Б1	ТРУБКА									4
52	50-1005019	ШТИФТ									2
53	ПС7-0	КРАН									1
54	М10-6gX 20.88.35.016	БОЛТ									4
55	М10-6gX 25.88.35.016	БОЛТ									8
56	М10-6gX 30.88.35.016	БОЛТ									1
57	М10-6gX 45.88.35.016	БОЛТ									2
58	М10-6gX 60.88.35.016	БОЛТ									1
59	М10-6gX 75.88.35.016	БОЛТ									2
60	М12-6gX 30.88.35.016	БОЛТ									7
61	М12-6gX 35.88.35.016	БОЛТ									2
62	10 65Г 06	ШАЙБА									18
63	12 65Г 06	ШАЙБА									2
64	12.ОТ.65Г.06	ШАЙБА									7
	245-1006310-В-02	ПРИВОД НАСОСА ТОПЛИВНОГО									
65	240-1002038	ПРОКЛАДКА ЛЮКА									1
66	245-1002036	КРЫШКА ЛЮКА									1
67	50-1022067	КОЛЬЦО УПЛОТНИТЕЛЬНОЕ									3
68	М 8-6gX 30.88.35.016 240-380200-А-05	БОЛТ УСТАНОВКА ПРИВОДА И СЧЕТЧИКА									3
69	ПТ-3802010-А-90	ПРИВОД ТАХОСПИДОМЕТРА									1
70	50-1021012	ПРОКЛАДКА									1
70	240-3802005	БОЛТ СПЕЦИАЛЬНЫЙ									1
71	М 6-6gX 16.88.35.016	БОЛТ									2
72	6 65Г 06	ШАЙБА									3

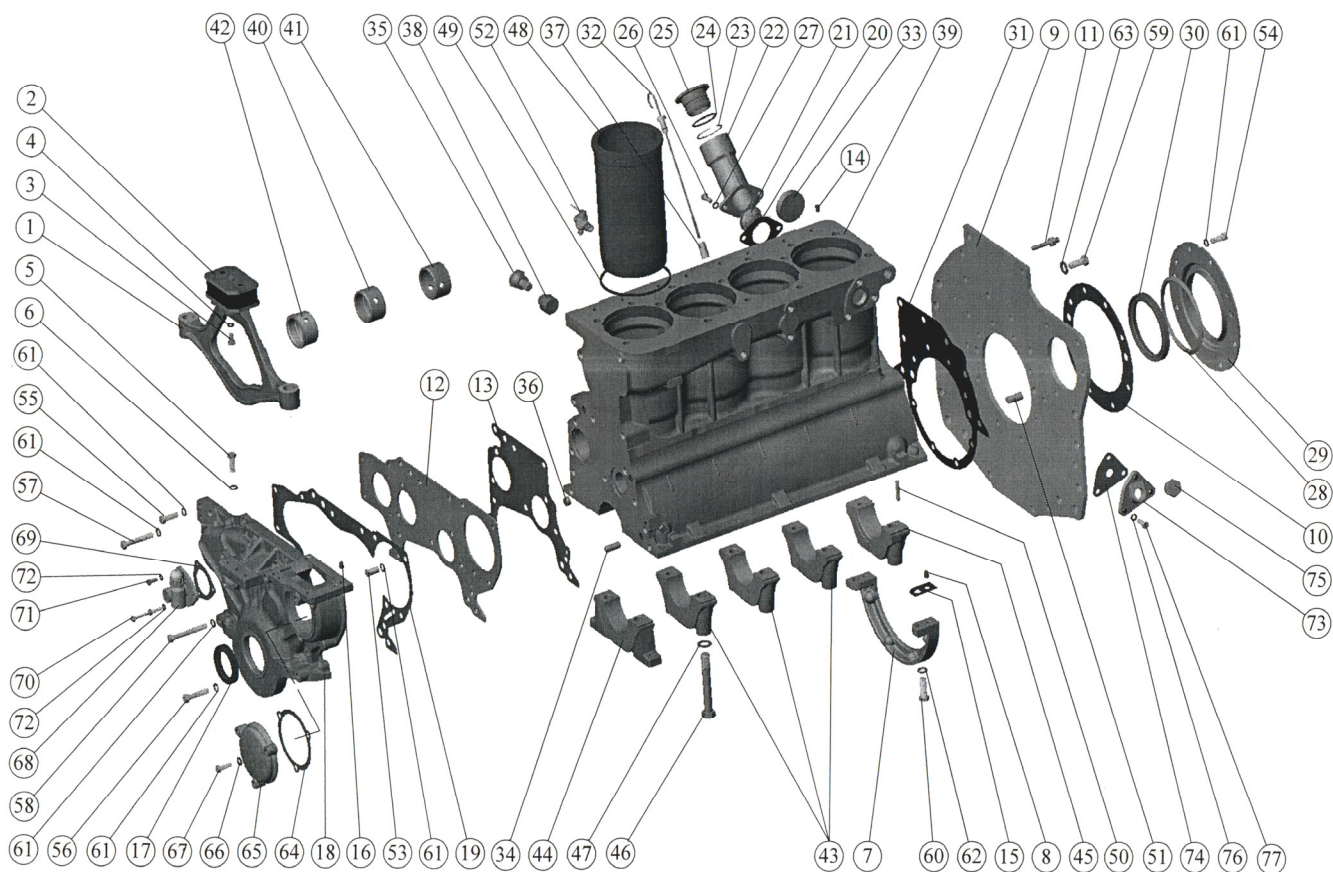


1025.3 Рис.2. Блок цилиндров. Установка передней опоры (Д-245С2)



**Подгруппа 1001, 1002. Блок цилиндров. Установка передней опоры (Д-245С2)**

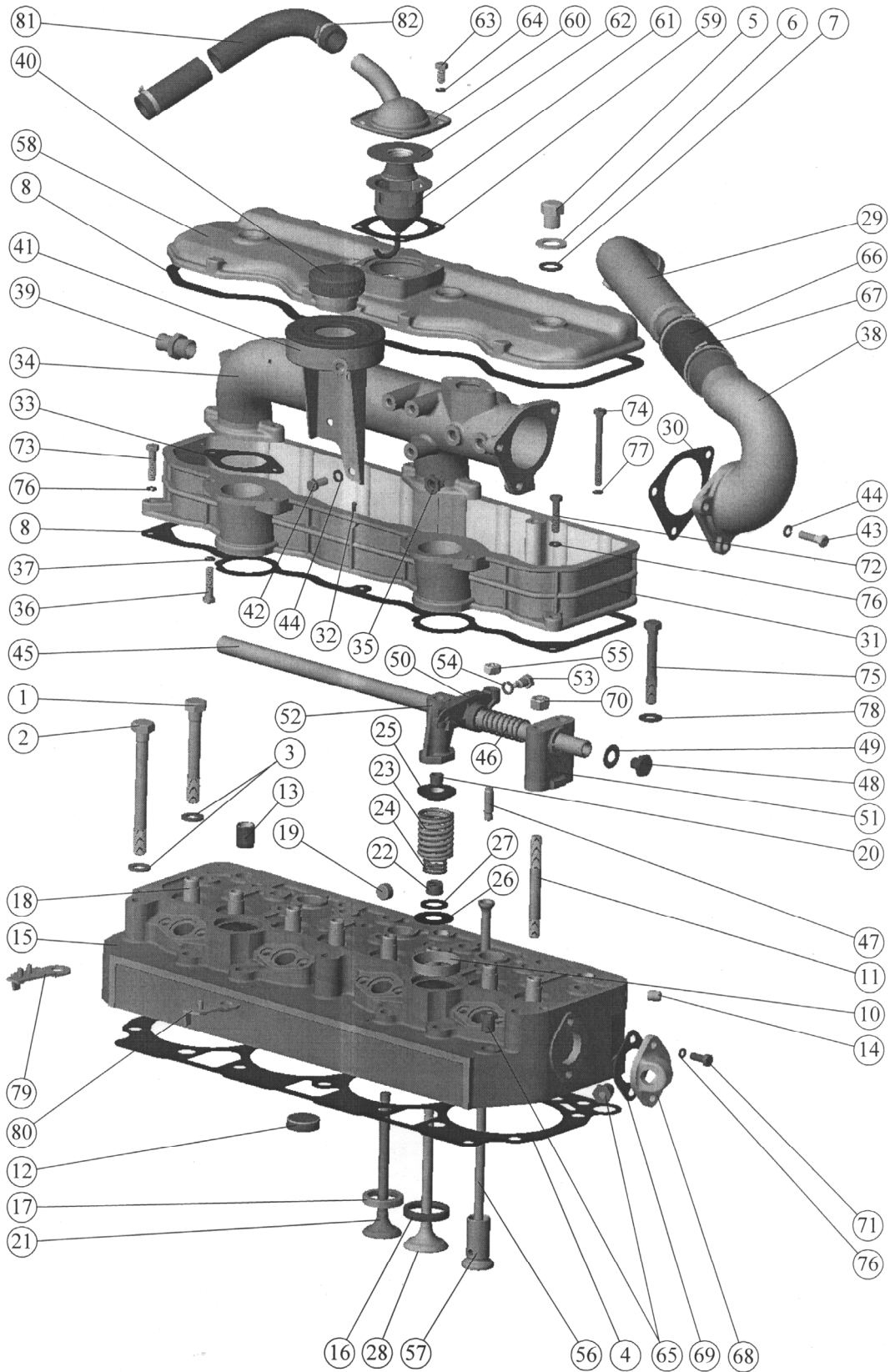
№ Позиции на рисунке.	Номер сборочной единицы, деталей	Наименование									Кол-во в группе
		1	2	3	4	5	6	7	8	9	
	240-1001000-А	УСТАНОВКА ПЕРЕДНЕЙ ОПОРЫ									
	240-1001010-А	ОПОРА ДВИГАТЕЛЯ ПЕРЕДНЯЯ									1
1	240-1001015-А1	ОПОРА ДВИГАТЕЛЯ ПЕРЕДНЯЯ									1
2	240-1001025	АМОРТИЗАТОР С ОГРАНИЧИТЕЛЕМ									1
3	М8-6gX 16.88.35.016	БОЛТ									4
4	8 65Г 06	ШАЙБА									4
5	М10-6gX 30.88.35.016	БОЛТ									2
6	10 65Г 06	ШАЙБА									2
	245-1002000-94	БЛОК ЦИЛИНДРОВ									
	50-1002040-В	ОПОРА МАСЛЯНОГО КАРТЕРА									1
7	50-1002042-В	ОПОРА МАСЛЯНОГО КАРТЕРА									1
8	240-1002044	ШТИФТ									2
9	50-1002313-В	ЛИСТ ЗАДНИЙ									1
10	50-1002316-А2	ПРОКЛАДКА КОРПУСА САЛЬНИКА									1
11	50-1002340	ФИКСАТОР									1
12	240-1002030	ЩИТ РАСПРЕДЕЛЕНИЯ									1
13	240-1002033	ПРОКЛАДКА ЩИТА РАСПРЕДЕЛЕНИЯ									1
14	240-1002046	ШТИФТ									2
15	240-1002049	ПРОКЛАДКА									2
	240-1002060-А	КРЫШКА РАСПРЕДЕЛЕНИЯ									1
16	240-1002044	ШТИФТ									2
17	240-1002055	МАНЖЕТА 2.1-50Х70-4									1
18	240-1002065-А2	КРЫШКА РАСПРЕДЕЛЕНИЯ									1
19	240-1002064-А	ПРОКЛАДКА КРЫШКИ РАСПРЕДЕЛЕНИЯ									1
	240-1002080-А	УСТАНОВКА ГОРЛОВИНЫ									1
20	240-1002082-А1	ПРОКЛАДКА ГОРЛОВИНЫ									1
21	240-1002085	СЕТКА									1
	240-1002115	ГОРЛОВИНА									1
22	240-1002088-В	ПАТРУБОК									1
23	А19.01.003	КОЛЬЦО ПРУЖИННОЕ									1
	А19.01.100	КРЫШКА									1
24	042-048-30-2-1	КОЛЬЦО									1
25	А19.01.001	ПРОБКА									1
26	М8-6gX 20.88.35.016	БОЛТ									2
27	8 65Г 06	ШАЙБА									2
	240-1002310	УПЛОТНЕНИЕ									1
	240-1002300	КОРПУС САЛЬНИКА С КОЛЬЦОМ									1
28	240-1002311	КОЛЬЦО МАСЛООТРАЖАТЕЛЬНОЕ									1
29	240-1002315	КОРПУС САЛЬНИКА									1
30	240-1002305	МАНЖЕТА 1.1-100Х125-4									1
31	240-1002314	ПРОКЛАДКА ЛИСТА ЗАДНЕГО									1
32	240-1002320-В	МАСЛОМЕР									1
33	240-1002328	ЗАГЛУШКА									1
	245-1002010-32	БЛОК ЦИЛИНДРОВ									1
34	50-1002034	ШТИФТ УСТАНОВОЧНЫЙ									2
35	50-1002318-Б	РЫМ									2
36	50-1002326-В	ЗАГЛУШКА									2
37	240-1002323-Б	ТРУБКА									1
	245-1002009-08	БЛОК ЦИЛИНДРОВ									



1025.3 Рис.2. Блок цилиндров. Установка передней опоры (Д-245С2)

## Подгруппа 1001, 1002. Блок цилиндров. Установка передней опоры (Д-245С2)

№ Позиции на рисунке.	Номер сборочной единицы, деталей	Наименование									Кол-во в группе
		1	2	3	4	5	6	7	8	9	
38	50-1002327-A1	ПРОБКА									1
39	240-1002015-A2-01	БЛОК ЦИЛИНДРОВ									1
40	240-1002067-A	ВТУЛКА									1
41	240-1002068-A	ВТУЛКА ЗАДНЯЯ									1
42	240-1002069-A	ВТУЛКА ПЕРЕДНЯЯ									1
	50-1005140 К-Т	КОМПЛЕКТ КРЫШЕК КОРЕННЫХ ПОДШИПНИКОВ									1
43	50-1005140-Б	КРЫШКА КОРЕННОГО ПОДШИПНИКА									3
44	50-1005141-Б	КРЫШКА 1-ГО КОРЕННОГО ПОДШИПНИКА									1
45	50-1005152-В	КРЫШКА 5-ГО КОРЕННОГО ПОДШИПНИКА									1
46	50-1005159-Б1	БОЛТ КРЫШКИ КОРЕННОГО ПОДШИПНИКА									10
47	50-1005161	ШАЙБА									10
48	245-1002021-A1 или 245-1002021-A1-01 или 245-1002021-A1-02	ГИЛЬЗА БЛОКА ЦИЛИНДРОВ									4
49	245-1002022-A или 245-1002022	КОЛЬЦО ГИЛЬЗЫ									8
50	245-1002051-Б1	ТРУБКА									4
51	50-1005019	ШТИФТ									2
52	ПС7-0	КРАН									1
53	M10-6gX 20.88.35.016	БОЛТ									4
54	M10-6gX 25.88.35.016	БОЛТ									8
55	M10-6gX 30.88.35.016	БОЛТ									1
56	M10-6gX 45.88.35.016	БОЛТ									2
57	M10-6gX 60.88.35.016	БОЛТ									1
58	M10-6gX 75.88.35.016	БОЛТ									2
59	M12-6gX 30.88.35.016	БОЛТ									7
60	M12-6gX 35.88.35.016	БОЛТ									2
61	10 65Г 06	ШАЙБА									18
62	12 65Г 06	ШАЙБА									2
63	12.0Т.65Г.06	ШАЙБА									7
	245-1006310-В-12	ПРИВОД НАСОСА ТОПЛИВНОГО									
64	240-1002038	ПРОКЛАДКА ЛЮКА									1
65	245-1002036	КРЫШКА ЛЮКА									1
66	50-1022067	КОЛЬЦО УПЛОТНИТЕЛЬНОЕ									3
67	M 8-6gX 30.88.35.016	БОЛТ									3
	240-3802000-A	УСТАНОВКА ПРИВОДА И СЧЕТЧИКА									
68	ПТ-3802010-A-90	ПРИВОД ТАХОСПИДОМЕТРА									1
69	50-1021012	ПРОКЛАДКА									1
70	240-3802005	БОЛТ СПЕЦИАЛЬНЫЙ									1
71	M6-6gX 16.88.35.016	БОЛТ									2
72	6 65Г 06	ШАЙБА									3
	245-1002510	УСТАНОВКА ФЛАНЦА ПОДВОДЯЩЕГО									1
73	245-1002505	ФЛАНЕЦ ПОДВОДЯЩИЙ									1
74	245-1002506	ПРОКЛАДКА									1
75	КГ 1/2". А12.016	ПРОБКА									1
76	M8-6gX 20.88.35.016	БОЛТ									3
77	8 65Г 06	ШАЙБА									3

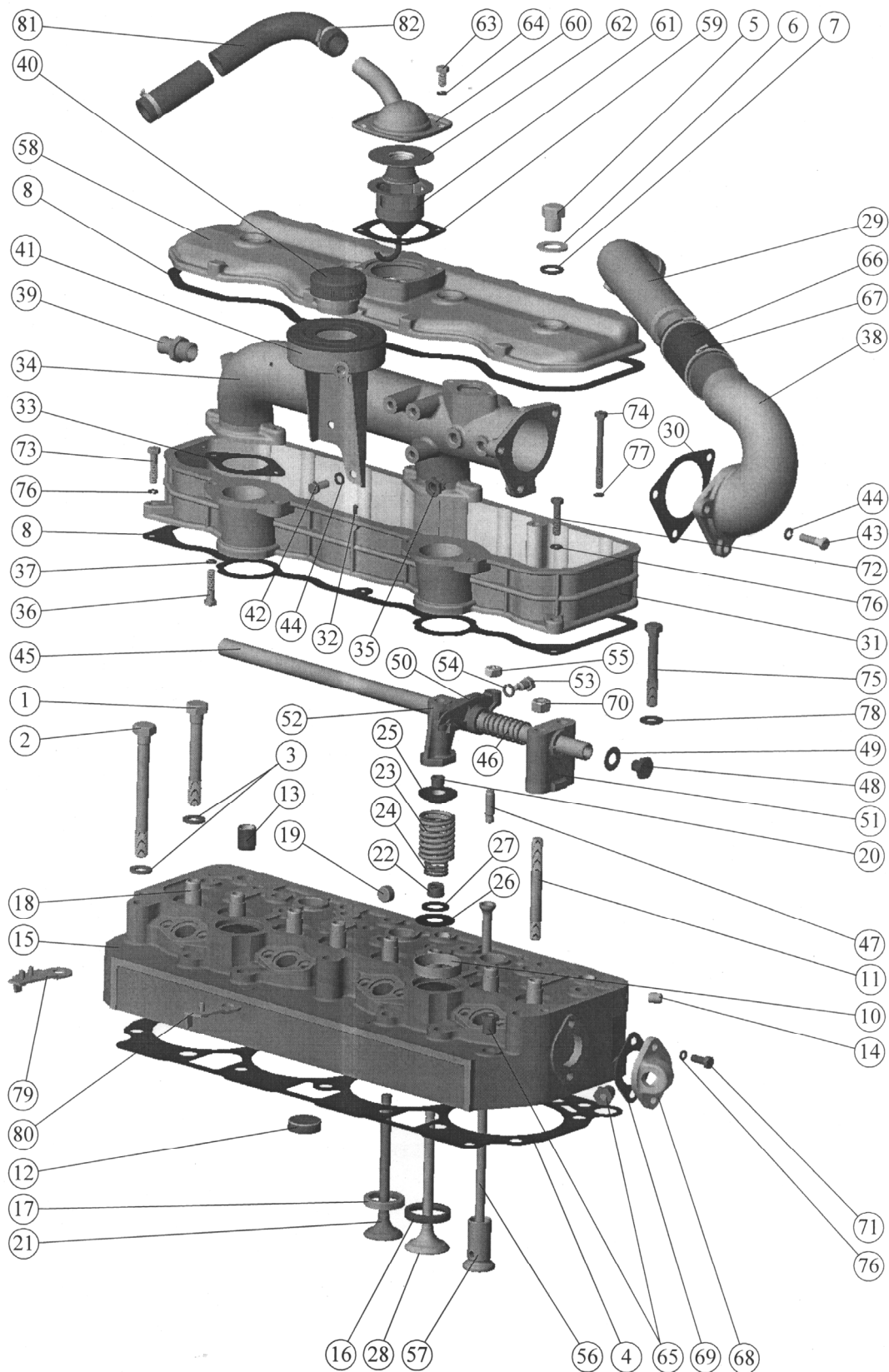


1025  
1025.2

Рис.3. Установка головки цилиндров и впускного тракта (Д-245/Д-245С)

**Подгруппа 1003, 1007. Установка головки цилиндров и впускного тракта (Д-245-26/Д-245С214)**

№ Позиции на рисунке.	Номер сборочной единицы, деталей	Наименование									Кол-во в группе
		1	2	3	4	5	6	7	8	9	
	245-1003010-13 245-1003010-22	УСТАНОВКА ГОЛОВКИ ЦИЛИНДРОВ И ВПУСКНОГО ТРАКТА (ДЛЯ Д-245) УСТАНОВКА ГОЛОВКИ ЦИЛИНДРОВ И ВПУСКНОГО ТРАКТА (ДЛЯ Д-245С)									
1	240-1002047	БОЛТ									12
2	240-1002047-01	БОЛТ									4
3	48-1002318	ШАЙБА									16
4	50-1003070-А 50-1003070-А5	ПРОКЛАДКА ГОЛОВКИ ЦИЛИНДРОВ (ДЛЯ Д-245) ПРОКЛАДКА ГОЛОВКИ ЦИЛИНДРОВ (ДЛЯ Д-245С)									1 1
5	50-1003104-А	ГАЙКА КОЛПАКА									4
6	50-1003106	ШАЙБА									4
7	50-1003107-А-01 50-1003107-А	КОЛЬЦО (ДЛЯ Д-245) КОЛЬЦО (ДЛЯ Д-245С)									4 4
8	240-1003108	ПРОКЛАДКА КРЫШКИ ГОЛОВКИ ЦИЛИНДРОВ									1
9	240-1003109	ПРОКЛАДКА КОЛПАКА КРЫШКИ ГОЛОВКИ ЦИЛИНДРОВ									1
	245-1003011	ГОЛОВКА ЦИЛИНДРОВ									
10	50-1003103-А	СТАКАН									2
11	50-1003112	ШПИЛЬКА СТОЙКИ									4
	245-1003013-А-05	ГОЛОВКА ЦИЛИНДРОВ									
12	240-1003027-А2	ЗАГЛУШКА									5
13	240-1003029	ВТУЛКА									6
14	240-1003037	ЗАГЛУШКА									1
15	245-1003015-А	ГОЛОВКА ЦИЛИНДРОВ									1
16	245-1003018-Б1	СЕДЛО КЛАПАНА ВПУСКНОГО									4
17	245-1003019-Б1	СЕДЛО КЛАПАНА ВЫПУСКНОГО									4
18	245-1007032	ВТУЛКА НАПРАВЛЯЮЩАЯ КЛАПАНА									8
19	Д02-003-А	ЗАГЛУШКА									4
20	50-1007053-А1 или 50-1007053-А2	СУХАРЬ КЛАПАНА									16
21	240-1007015-Б6 или 240-1007015-Б7 или 240-1007015-Б9	КЛАПАН ВЫПУСКНОЙ									4
22	240-1007020	МАНЖЕТА УПЛОТНИТЕЛЬНАЯ КЛАПАНА									8
23	240-1007045-А1 или (-А2, -А3, -А4, -А5, -А6, -А8)	ПРУЖИНА КЛАПАНА НАРУЖНАЯ									8
24	240-1007046-А1 или (-А3, -А4)	ПРУЖИНА КЛАПАНА ВНУТРЕННЯЯ									8
25	240-1007048	ТАРЕЛКА ПРУЖИН КЛАПАНА									8
26	240-1007054	ШАЙБА ПРУЖИНЫ КЛАПАНА НИЖНЯЯ									8
27	240-1007055	ШАЙБА ПРУЖИНЫ КЛАПАНА ВЕРХНЯЯ									8
28	260-1007014 или 260-1007014-А или 260-1007014-А1 или 245-1007014	КЛАПАН ВПУСКНОЙ									4
29	245-1003036-Б	ПАТРУБОК									1
	245-1003040-04	УСТАНОВКА ВПУСКНОГО ТРАКТА									1
30	240-1003264-А	ПРОКЛАДКА									1
	245-1003030-08	КРЫШКА ГОЛОВКИ ЦИЛИНДРОВ									
31	240-1003032-А	КРЫШКА ГОЛОВКИ ЦИЛИНДРОВ									1

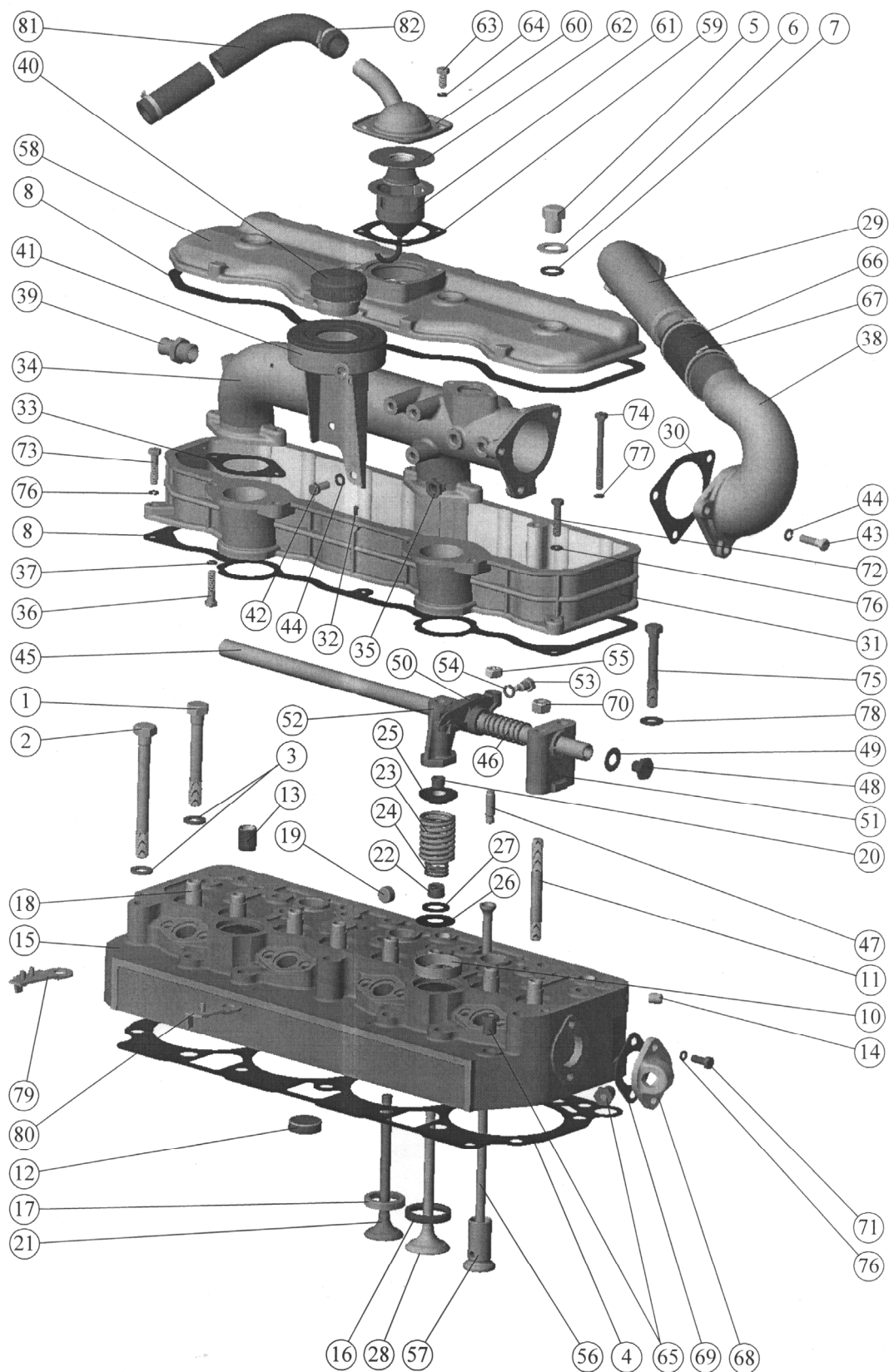


1025  
1025.2

Рис.3. Установка головки цилиндров и впускного тракта (Д-245/Д-245С)

**Подгруппа 1003, 1007. Установка головки цилиндров и впускного тракта  
(Д-245/Д-245С)**

№ Позиции на рисунке.	Номер сборочной единицы, деталей	Наименование									Кол-во в группе
		1	2	3	4	5	6	7	8	9	
32	2.5X10	ШТИФТ									2
33	240-1003031	ПРОКЛАДКА									2
34	245-1003033-А-06	КОЛЛЕКТОР ВПУСКНОЙ									1
35	245-1003037	ФУТОРКА									2
36	М 8-6gX 35.88.35.016	БОЛТ									4
37	8 65Г 06	ШАЙБА									4
38	245-1003035-Б	ПАТРУБОК ПЕРЕХОДНОЙ									1
39	242-3509213	ШТУЦЕР									1
	245-3707220-А	БАЧОК С ПРОБКОЙ									
40	240-3707200	ПРОБКА									1
41	245-3707140-А	БАЧОК									1
42	М 8-6gX 20.88.35.016	БОЛТ									3
43	М 8-6gX 30.88.35.016	БОЛТ									3
44	8 65Г 06	ШАЙБА									6
	240-1007100-Б1	МЕХАНИЗМ КОРОМЫСЕЛ									1
45	50-1007102-А1	ОСЬ КОРОМЫСЕЛ									1
46	50-1007103-А или 50-1007103-А1 или 50-1007103-А2	ПРУЖИНА ОСИ КОРОМЫСЕЛ									3
47	50-1007175-Б1	ВИНТ РЕГУЛИРОВОЧНЫЙ									8
48	50-1007182	ПРОБКА ОСИ КОРОМЫСЕЛ									2
49	50-1007183	ШАЙБА ПРОБКИ									2
50	50-1007212-А3 или 50-1007212-А4	КОРОМЫСЛО КЛАПАНА СО ВТУЛКОЙ									8
51	240-1007151-Б-01	СТОЙКА ОСИ КОРОМЫСЕЛ КРАЙНЯЯ									1
	240-1007151-Б	СТОЙКА ОСИ КОРОМЫСЕЛ КРАЙНЯЯ (не показана)									1
52	240-1007152-Б-01	СТОЙКА ОСИ КОРОМЫСЕЛ СРЕДНЯЯ									1
	240-1007152-Б	СТОЙКА ОСИ КОРОМЫСЕЛ СРЕДНЯЯ (не показана)									1
53	240-1007185	ФИКСАТОР ОСИ КОРОМЫСЕЛ									1
54	10 65Г 06	ШАЙБА									1
55	Д02-063	ГАЙКА									8
56	240-1007310-Б или 240-1007310-Б1	ШТАНГА									8
57	240-1007375-А или 240-1007375-А1 или 240-1007375-А2	ТОЛКАТЕЛЬ КЛАПАНА									8
58	245-1003122	КОЛПАК КРЫШКИ									1
	245-1014450	УСТАНОВКА САПУНА									1
59	240-1002444-А1	ПРОКЛАДКА									1
60	245-1014430	КОРПУС САПУНА С ТРУБКОЙ									1
61	245-1014440	СТАКАН С ТРУБКОЙ									1
62	245-1014445	МАСЛООТРАЖАТЕЛЬ									1
63	М 8-6gX 16.88.35.016	БОЛТ									4
64	8 65Г 06	ШАЙБА									4
65	ПРОБКА КГ 3/8"	ПРОБКА КГ 3/8". А12.016									2
66	РД 50-61-70-0,2(2)	РУКАВ-ДЕТАЛЬ									2
67	ХС-57.019 или 50-70 "NORMA"	ХОМУТ СТЯЖНОЙ									4
68	70-8115022-А	ПАТРУБОК									1



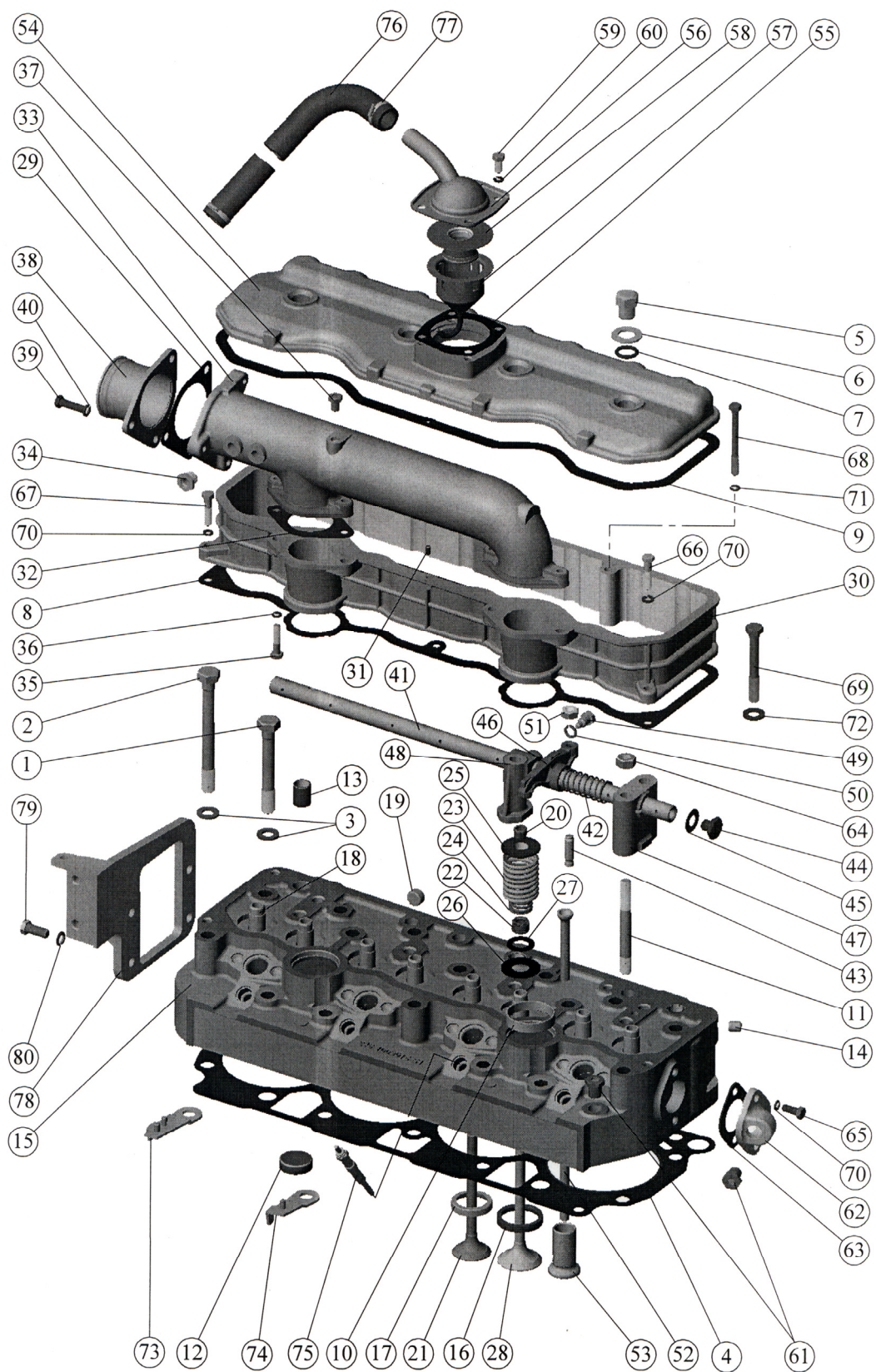
1025  
1025.2

Рис.3. Установка головки цилиндров и впускного тракта (Д-245/Д-245С)



**Подгруппа 1003, 1007. Установка головки цилиндров и впускного тракта  
(Д-245/Д-245С)**

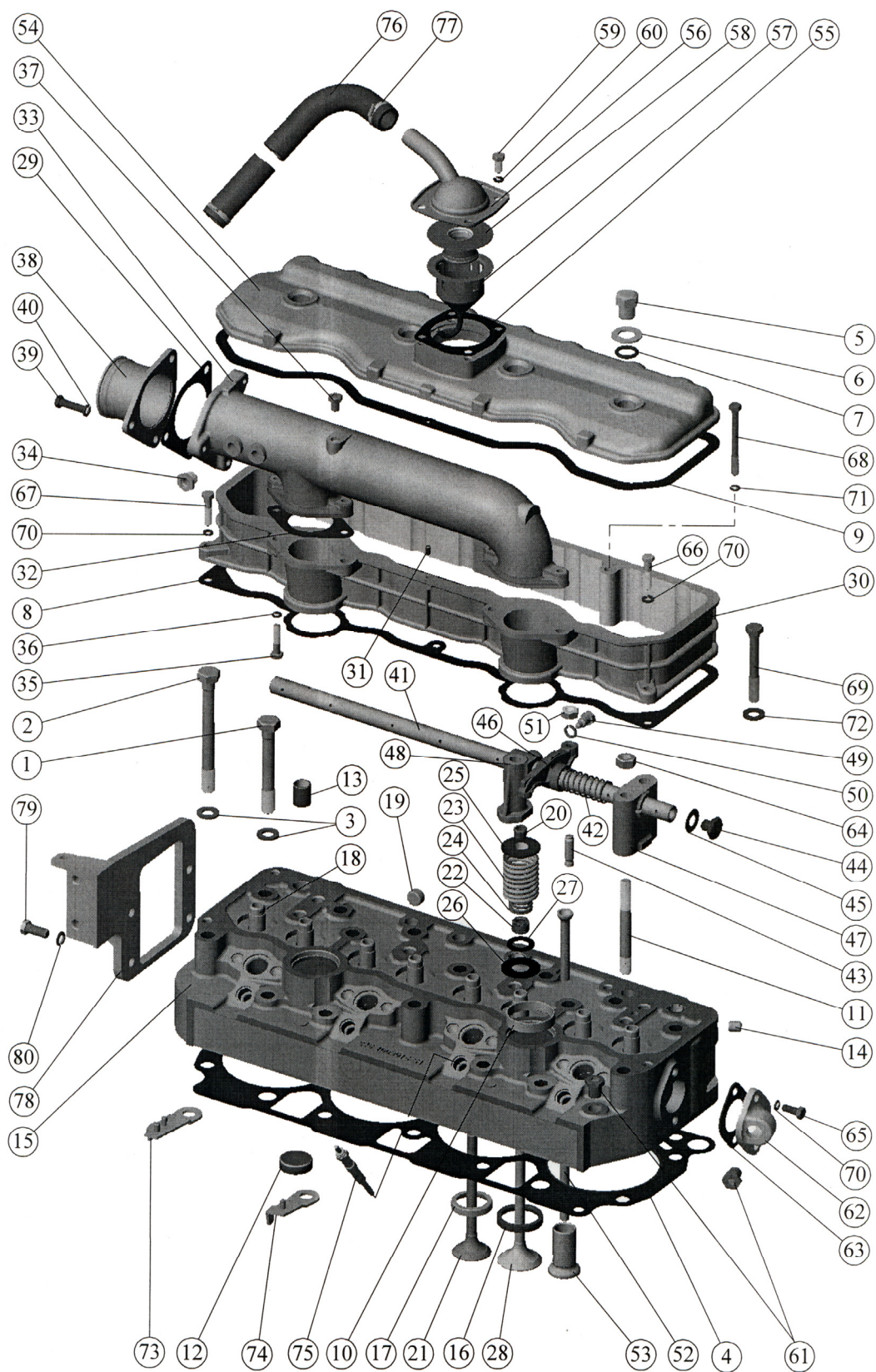
№ Позиции на рисунке.	Номер сборочной единицы, деталей	Наименование									Кол-во в группе
		1	2	3	4	5	6	7	8	9	
69	50-1015598	ПРОКЛАДКА ПАТРУБКА									1
70	M12-6H.6(S18)	ГАЙКА									4
71	M 8-6gX 20.88.35.016	БОЛТ									2
72	M 8-6gX 30.88.35.016	БОЛТ									1
73	M 8-6gX 35.88.35.016	БОЛТ									2
74	M 8-6gX 80.88.35 или 240-1022070-03	БОЛТ									1
75	M12-6gX 85.88.35	БОЛТ									2
76	8 65Г 06	ШАЙБА									5
77	8.01.08КП.016	ШАЙБА									1
78	12.01.08КП	ШАЙБА									2
79	240-1111115-A	КРОНШТЕЙН									1
80	240-1111125-A1	КРОНШТЕЙН									1
	245-1014470	УСТАНОВКА ТРУБЫ САПУНА									
81	РУКАВ 20X29-1.6	РУКАВ 20X29-1.6 L=900 ММ									1
82	20-32 "NORMA" или ХС-26.019	ХОМУТ									1
											1



1025.3 Рис.4. Установка головки цилиндров и впускного тракта (Д-245С2)

**Подгруппа 1003, 1007. Установка головки цилиндров и впускного тракта (Д-245С2)**

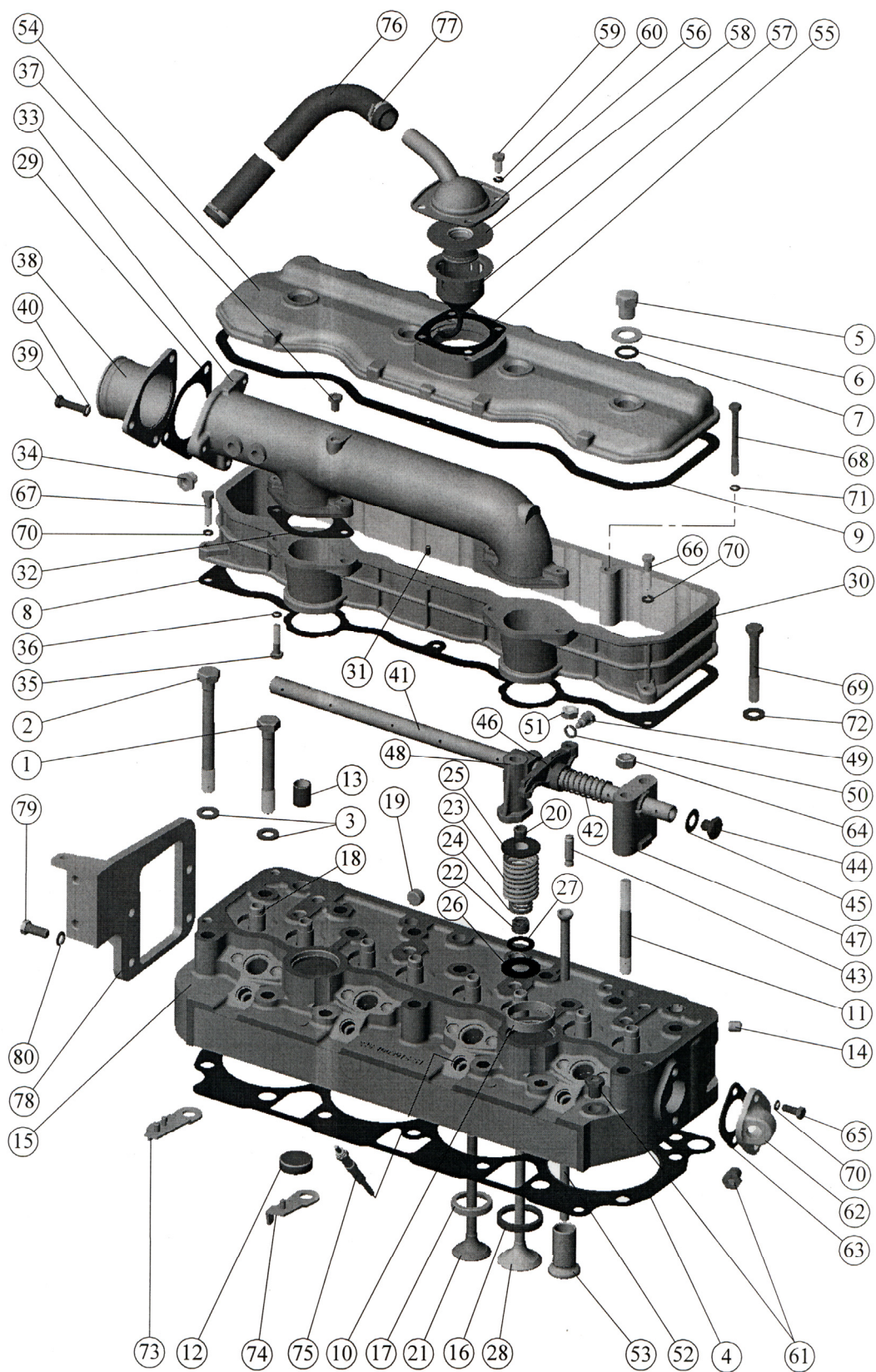
№ Позиции на рисунке.	Номер сборочной единицы, деталей	Наименование									Кол-во в группе
		1	2	3	4	5	6	7	8	9	
	245-1003010-Б1-19	УСТАНОВКА ГОЛОВКИ ЦИЛИНДРОВ И ВПУСКНОГО ТРАКТА									
1	240-1002047	БОЛТ									12
2	240-1002047-01	БОЛТ									4
3	48-1002318	ШАЙБА									16
4	50-1003070-А5	ПРОКЛАДКА ГОЛОВКИ ЦИЛИНДРОВ									1
5	50-1003104-А	ГАЙКА КОЛПАКА									4
6	50-1003106	ШАЙБА									4
7	50-1003107-А	КОЛЬЦО									4
8	240-1003108	ПРОКЛАДКА КРЫШКИ ГОЛОВКИ ЦИЛИНДРОВ									1
9	240-1003109	ПРОКЛАДКА КОЛПАКА КРЫШКИ ГОЛОВКИ ЦИЛИНДРОВ									1
	245-1003011-Б1	ГОЛОВКА ЦИЛИНДРОВ									
10	50-1003103-А	СТАКАН									2
11	50-1003112	ШПИЛЬКА СТОЙКИ									4
	245-1003013-Б1	ГОЛОВКА ЦИЛИНДРОВ									
12	240-1003027	ЗАГЛУШКА									5
13	240-1003029	ВТУЛКА									6
14	240-1003037	ЗАГЛУШКА									1
15	245-1003015-Б1	ГОЛОВКА ЦИЛИНДРОВ									1
16	245-1003018-Б1	СЕДЛО КЛАПАНА ВПУСКНОГО									4
17	245-1003019-Б1	СЕДЛО КЛАПАНА ВЫПУСКНОГО									4
18	245-1007032	ВТУЛКА НАПРАВЛЯЮЩАЯ КЛАПАНА									8
19	Д02-003-А	ЗАГЛУШКА									4
20	50-1007053-А1 или 50-1007053-А2	СУХАРЬ КЛАПАНА									16
21	240-1007015-Б6 или 240-1007015-Б7 или 240-1007015-Б9	КЛАПАН ВЫПУСКНОЙ									4
22	240-1007020-Б	МАНЖЕТА УПЛОТНИТЕЛЬНАЯ КЛАПАНА									8
23	240-1007045-А1 или (-А2, -А3, -А4, -А5, -А6, -А8)	ПРУЖИНА КЛАПАНА НАРУЖНАЯ									8
24	240-1007046-А1 или (-А3, -А4)	ПРУЖИНА КЛАПАНА ВНУТРЕННЯЯ									8
25	240-1007048	ТАРЕЛКА ПРУЖИН КЛАПАНА									8
26	240-1007054	ШАЙБА ПРУЖИНЫ КЛАПАНА НИЖНЯЯ									8
27	240-1007055	ШАЙБА ПРУЖИНЫ КЛАПАНА ВЕРХНЯЯ									8
28	260-1007014 или 260-1007014-А или 260-1007014-А1 или 245-1007014	КЛАПАН ВПУСКНОЙ									4
	245-1003040-04	УСТАНОВКА ВПУСКНОГО ТРАКТА									1
29	240-1003264-А	ПРОКЛАДКА									1



1025.3 Рис.4. Установка головки цилиндров и впускного тракта (Д-245С2)

**Подгруппа 1003, 1007. Установка головки цилиндров и впускного тракта  
(Д-245С2)**

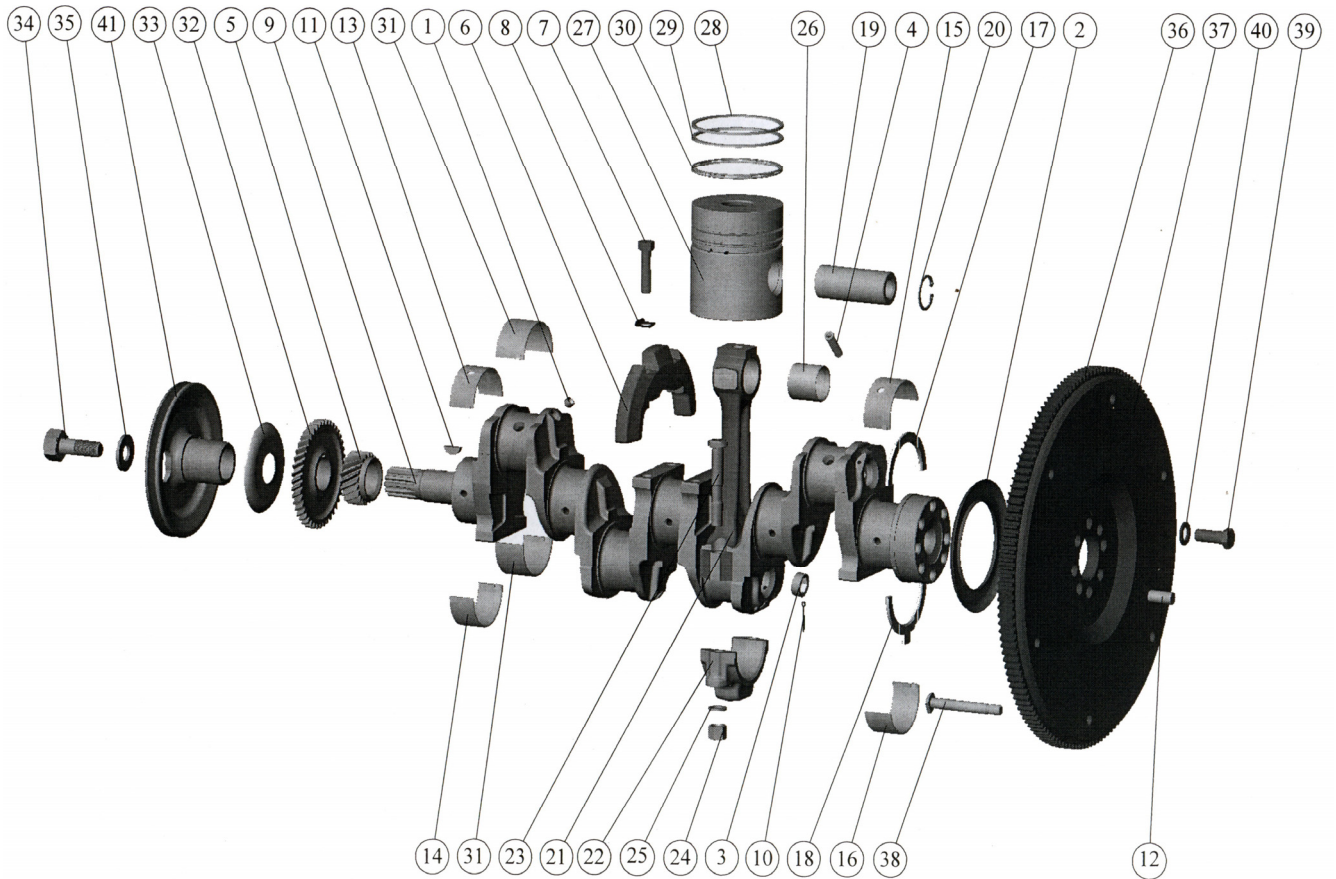
№ Позиции на рисунке.	Номер сборочной единицы, деталей	Наименование									Кол-во в группе
		1	2	3	4	5	6	7	8	9	
	245-1003030-08	КРЫШКА ГОЛОВКИ ЦИЛИНДРОВ									
30	240-1003032-А	КРЫШКА ГОЛОВКИ ЦИЛИНДРОВ									1
31	2.5X10	ШТИФТ									2
32	240-1003031	ПРОКЛАДКА									2
33	245-1003033-Г1	КОЛЛЕКТОР ВПУСКНОЙ									1
34	245-1003037	ФУТОРКА									2
35	М 8-6gX 35.88.35.016	БОЛТ									4
36	8 65Г 06	ШАЙБА									4
37	КГ 1/8". А12.016	ПРОБКА									1
38	245-1003270-В	ТРУБА ВОЗДУХОПОДВОДЯЩАЯ									1
39	М8-6gX 30.88.35.016	БОЛТ									3
40	8 65Г 06	ШАЙБА									3
	240-1007100-Б1	МЕХАНИЗМ КОРОМЫСЕЛ									1
41	50-1007102-А1	ОСЬ КОРОМЫСЕЛ									1
42	50-1007103-А или 50-1007103-А1 или 50-1007103-А2	ПРУЖИНА ОСИ КОРОМЫСЕЛ									3
43	50-1007175-Б1	ВИНТ РЕГУЛИРОВОЧНЫЙ									8
44	50-1007182	ПРОБКА ОСИ КОРОМЫСЕЛ									2
45	50-1007183	ШАЙБА ПРОБКИ									2
46	50-1007212-А3 или 50-1007212-А4	КОРОМЫСЛО КЛАПАНА СО ВТУЛКОЙ									8
47	240-1007151-Б-01	СТОЙКА ОСИ КОРОМЫСЕЛ КРАЙНЯЯ									1
	240-1007151-Б	СТОЙКА ОСИ КОРОМЫСЕЛ КРАЙНЯЯ (не показана)									1
48	240-1007152-Б-01	СТОЙКА ОСИ КОРОМЫСЕЛ СРЕДНЯЯ									1
	240-1007152-Б	СТОЙКА ОСИ КОРОМЫСЕЛ СРЕДНЯЯ (не показана)									1
49	240-1007185	ФИКСАТОР ОСИ КОРОМЫСЕЛ									1
50	10 65Г 06	ШАЙБА									1
51	Д02-063	ГАЙКА									8
52	240-1007310-Б или 240-1007310-Б1	ШТАНГА									8
53	240-1007375-А или 240-1007375-А1 или 240-1007375-А2	ТОЛКАТЕЛЬ КЛАПАНА									8
54	245-1003122	КОЛПАК КРЫШКИ									1
	245-1014450	УСТАНОВКА САПУНА									1
55	240-1002444-А1	ПРОКЛАДКА									1
56	245-1014430	КОРПУС САПУНА С ТРУБКОЙ									1
57	245-1014440	СТАКАН С ТРУБКОЙ									1
58	245-1014445	МАСЛООТРАЖАТЕЛЬ									1
59	М 8-6gX 16.88.35.016	БОЛТ									4
60	8 65Г 06	ШАЙБА									4



1025.3 Рис.4. Установка головки цилиндров и впускного тракта (Д-245С2)

**Подгруппа 1003, 1007. Установка головки цилиндров и впускного тракта  
(Д-245С2)**

№ Позиции на рисунке.	Номер сборочной единицы, деталей	Наименование									Кол-во в группе
		1	2	3	4	5	6	7	8	9	
61	КГ 3/8". А12.016	ПРОБКА									2
62	70-8115022-А	ПАТРУБОК									1
63	50-1015598	ПРОКЛАДКА ПАТРУБКА									1
64	М12-6Н.6(S18)	ГАЙКА									4
65	М8-6gX 20.88.35.016	БОЛТ									2
66	М8-6gX 30.88.35.016	БОЛТ									1
67	М8-6gX 35.88.35.016	БОЛТ									2
68	М8-6gX 80.88.35 или 240-1022070-03	БОЛТ									1
69	М12-6gX 85.88.35	БОЛТ									2
70	8 65Г 06	ШАЙБА									5
71	8.01.08КП.016	ШАЙБА									1
72	12.01.08КП	ШАЙБА									2
73	240-1111115-А	КРОНШТЕЙН									1
74	240-1111125-А1	КРОНШТЕЙН									1
75	11 720 720	СВЕЧА НАКАЛИВАНИЯ									4
	245-1014470	УСТАНОВКА ТРУБЫ САПУНА									
76	РУКАВ 20X29-1.6	РУКАВ 20X29-1.6 L=900 ММ									1
77	20-32 "NORMA" или ХС-26.019	ХОМУТ									1
78	245-8114025-А	ПЛИТА									1
79	М10-6gX 25.88.35.016	БОЛТ									4
80	10 65Г 06	ШАЙБА									4

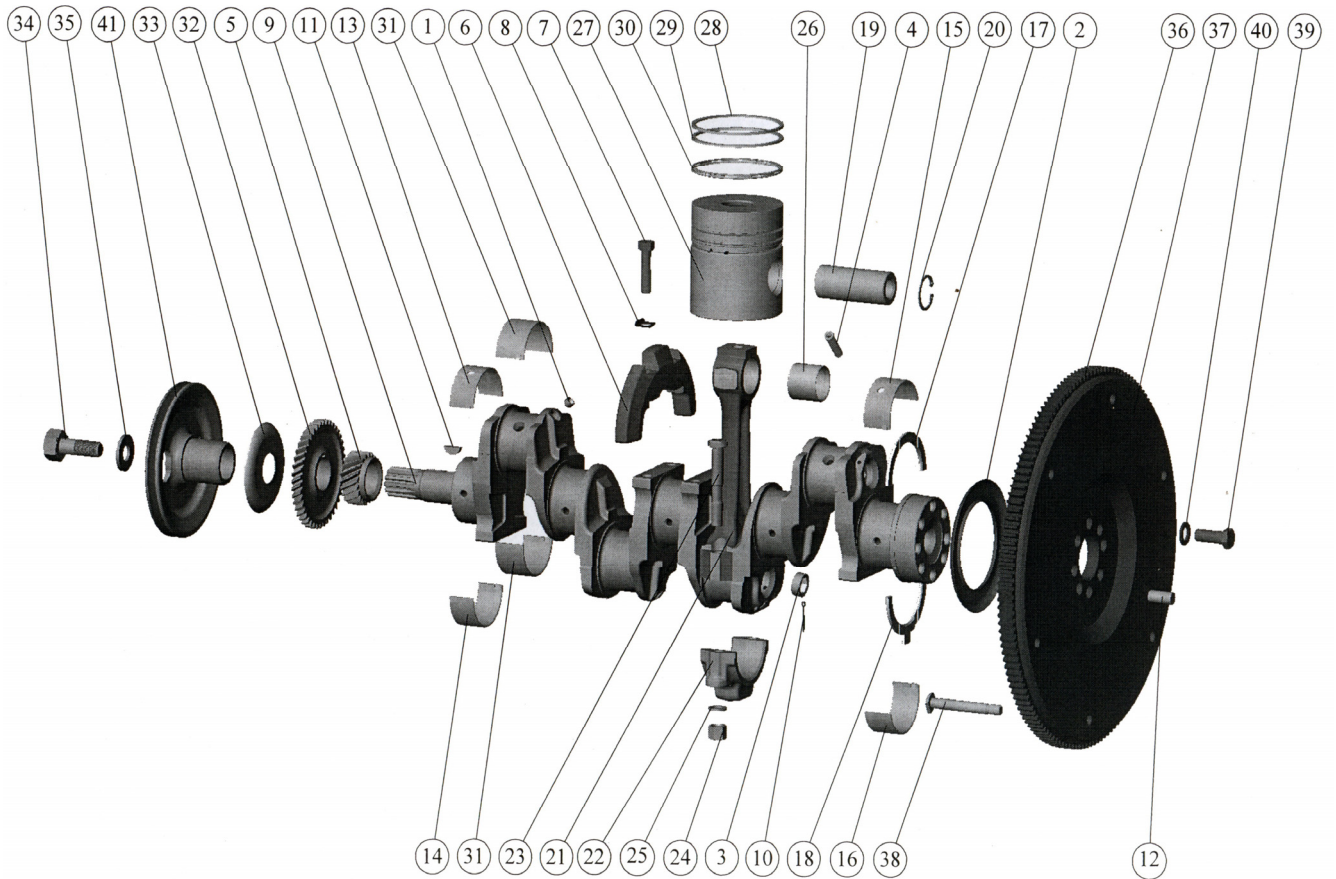


**1025** Рис.5. Поршни и шатуны. Коленчатый вал и маховик (Д-245/Д-245С)  
**1025.2**



**Подгруппа 1004, 1005. Поршни и шатуны. Коленчатый вал и маховик  
(Д-245/Д-245С)**

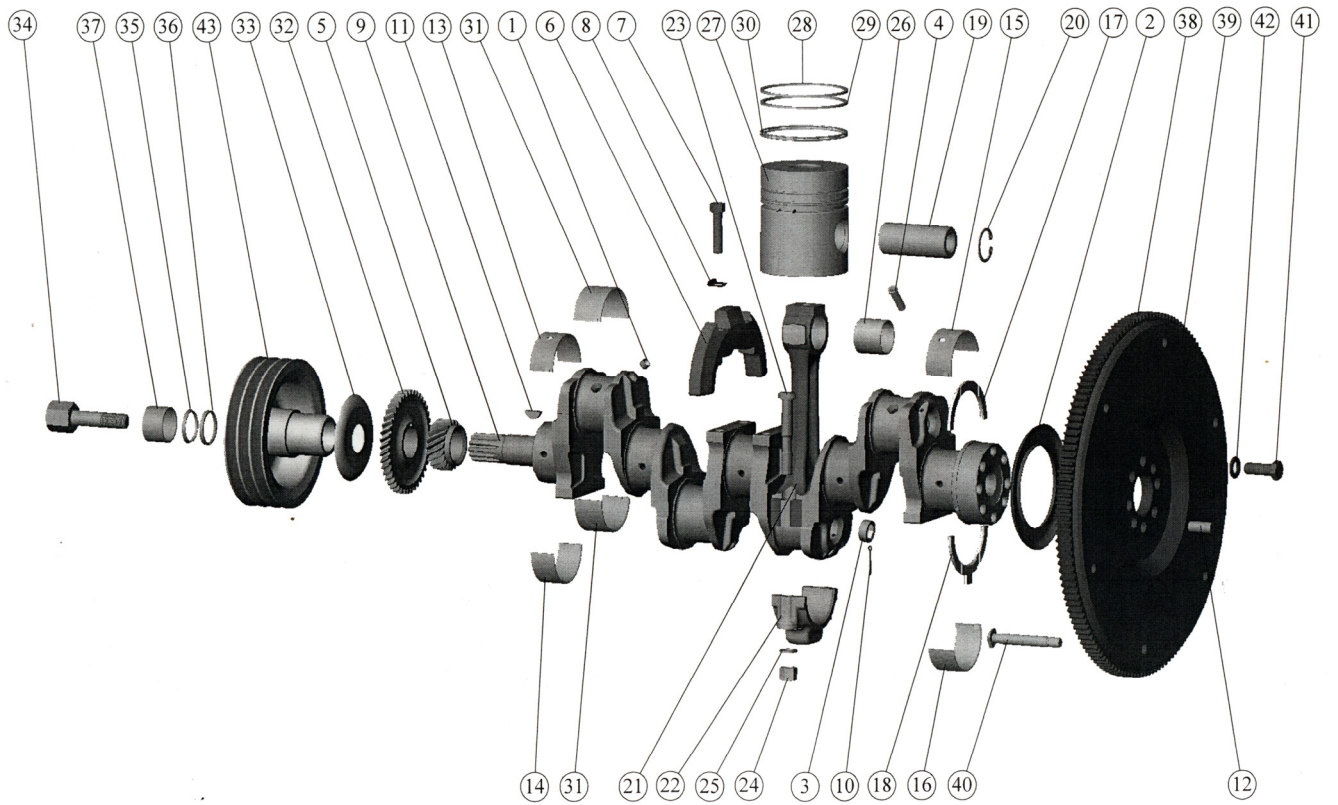
№ Позиции на рисунке.	Номер сборочной единицы, деталей	Наименование									Кол-во в группе
		1	2	3	4	5	6	7	8	9	
	245-1005015-04	ВАЛ КОЛЕНЧАТЫЙ									
1	50-1005021-А	ЗАГЛУШКА									5
2	50-1005043	МАСЛООТРАЖАТЕЛЬ КОЛЕНЧАТОГО ВАЛА ЗАДНИЙ									1
3	50-1005157-В	ЗАГЛУШКА									4
4	50-1005191-А	ТРУБКА КОЛЕНЧАТОГО ВАЛА									4
5	240-1005030-А1 или 240-1005030-А	ШЕСТЕРНЯ РАСПРЕДЕЛЕНИЯ КОЛЕНЧАТОГО ВАЛА									1
	245-1005014	ВАЛ КОЛЕНЧАТЫЙ									1
6	240-1005017	ПРОТИВОВЕС КОЛЕНЧАТОГО ВАЛА									4
7	240-1005018	БОЛТ КРЕПЛЕНИЯ ПРОТИВОВОЕСА									8
8	240-1005024	ПЛАСТИНА СТОПОРНАЯ									8
9	240-1005020-Б2	ВАЛ КОЛЕНЧАТЫЙ									1
10	4Х22.016	ШПЛИНТ									4
11	6Х9	ШПОНКА									1
12	50-1005019	ШТИФТ									1
	А23.01-81-240сб.АС или А23.01-81-240Т	КОМПЛЕКТ КОРЕННЫХ ВКЛАДЫШЕЙ									1
13	А23.01-81.037 или А23.01-8116	ВКЛАДЫШ КОРЕННОЙ									4
14	А23.01-81.038 или А23.01-8117	ВКЛАДЫШ КОРЕННОЙ									4
15	А23.01-81.040 или А23.01-8118	ВКЛАДЫШ КОРЕННОЙ									1
16	А23.01-81.039 или А23.01-8119	ВКЛАДЫШ КОРЕННОЙ									1
17	А23.01-10401	ПОЛУКОЛЬЦО									2
18	А23.01-10403	ПОЛУКОЛЬЦО									2
	245-1004010 или 245-1004010-01 или (-02, -06, -07, -08, -21, -22, -23) 245-1004010-12 или 245-1004010-27	ПОРШЕНЬ С ШАТУНОМ (для Д-245)  ПОРШЕНЬ С ШАТУНОМ (для Д-245С)									
19	50-1004042-А1	ПАЛЕЦ ПОРШНЕВОЙ									4
20	240-1004022	КОЛЬЦО ПОРШНЕВОГО ПАЛЬЦА СТОПОРНОЕ									8
	240-1004100-А	ШАТУН									
21	240-1004112-А	ШАТУН									4
22	240-1004125-А	КРЫШКА ШАТУНА									4
23	50-1004182-А1 или 50-1004182-А2	БОЛТ ШАТУННЫЙ (А20.07.002)									8
24	50-1004188	ГАЙКА ШАТУННОГО БОЛТА (А20.03.001)									8
25	245-1004190	ШАЙБА									8
26	240-1004115-А	ВТУЛКА ВЕРХНЕЙ ГОЛОВКИ ШАТУНА									4
27	260-1004021-В или 260-1004021-В-01 или 260-1004021-В-02 А240-1004021-Б	ПОРШЕНЬ (для Д-245)  ПОРШЕНЬ (для Д-245С)									4 4
28	260-1004062 или 24-110-30-01 СТ-260-1004062	КОЛЬЦО КОМПРЕССИОННОЕ  (дополнительно для Д-245)									4



**1025** Рис.5. Поршни и шатуны. Коленчатый вал и маховик (Д-245/Д-245С)  
**1025.2**

**Подгруппа 1004, 1005. Поршни и шатуны. Коленчатый вал и маховик  
(Д-245/Д-245С)**

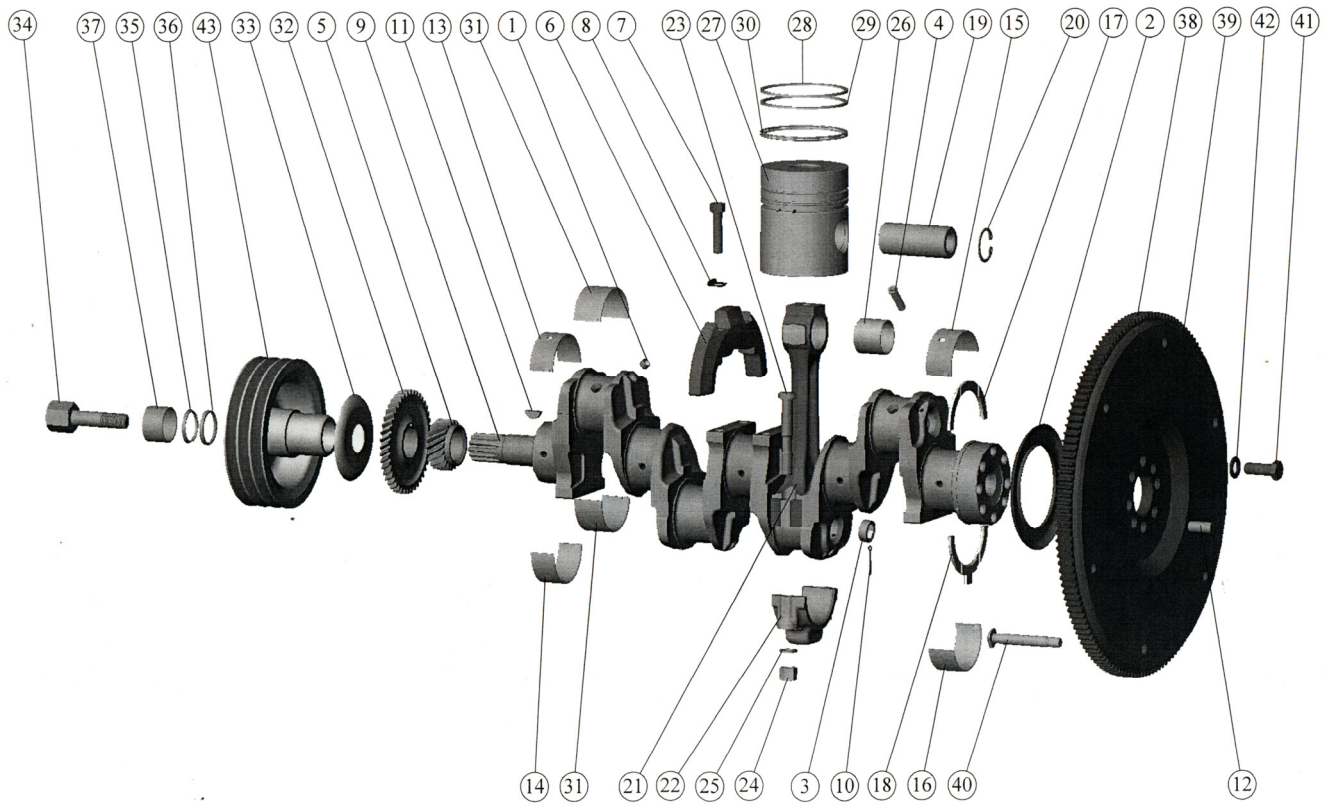
№ Позиции на рисунке.	Номер сборочной единицы, деталей	Наименование									Кол-во в группе
		1	2	3	4	5	6	7	8	9	
29	260-1004063 или 30-110-25-02 СТ-260-1004063	КОЛЬЦО КОМПРЕССИОННОЕ  (дополнительно для Д-245)									4
30	260-1004080 или 64-110-50-02 СТ-260-1004080	КОЛЬЦО МАСЛОСЪЕМНОЕ  (дополнительно для Д-245)									4
	A23.01-74-240Т или A23.01-74-240сб.АС	КОМПЛЕКТ ШАТУННЫХ ВКЛАДЫШЕЙ									1
31	A23.01-7403 или A23.01-74.014	ВКЛАДЫШ ШАТУННЫЙ									8
32	240-1005033-А-01 или 240-1005033-01	ШЕСТЕРНЯ ПРИВОДА МАСЛЯНОГО НАСОСА									1
33	50-1005042	МАСЛООТРАЖАТЕЛЬ КОЛЕНЧАТОГО ВАЛА ПЕРЕДНИЙ									1
34	245-1005054	БОЛТ КОЛЕНЧАТОГО ВАЛА									1
35	50-1005055-А	ШАЙБА БОЛТА КОЛЕНЧАТОГО ВАЛА									1
	245-1005115-Б 245-1005115-Б-01	МАХОВИК (ДЛЯ Д-245) МАХОВИК (ДЛЯ Д-245С)									
	240-1005114-А-01 240-1005114-А-09	МАХОВИК (ДЛЯ Д-245) МАХОВИК (ДЛЯ Д-245С)									
36	50-1005121-А	ВЕНЕЦ МАХОВИКА									1
37	240-1005120	МАХОВИК									1
38	245-1005122	ПАЛЕЦ									6
39	50-1005127-А	БОЛТ КРЕПЛЕНИЯ МАХОВИКА									7
40	48-1002318	ШАЙБА									7
41	240-1005131-В	ШКИВ КОЛЕНЧАТОГО ВАЛА									1



1025.3 Рис.6. Поршни и шатуны. Коленчатый вал и маховик (Д-245С2)

Подгруппа 1004, 1005. Поршни и шатуны.  
Коленчатый вал и маховик (Д-245С2)

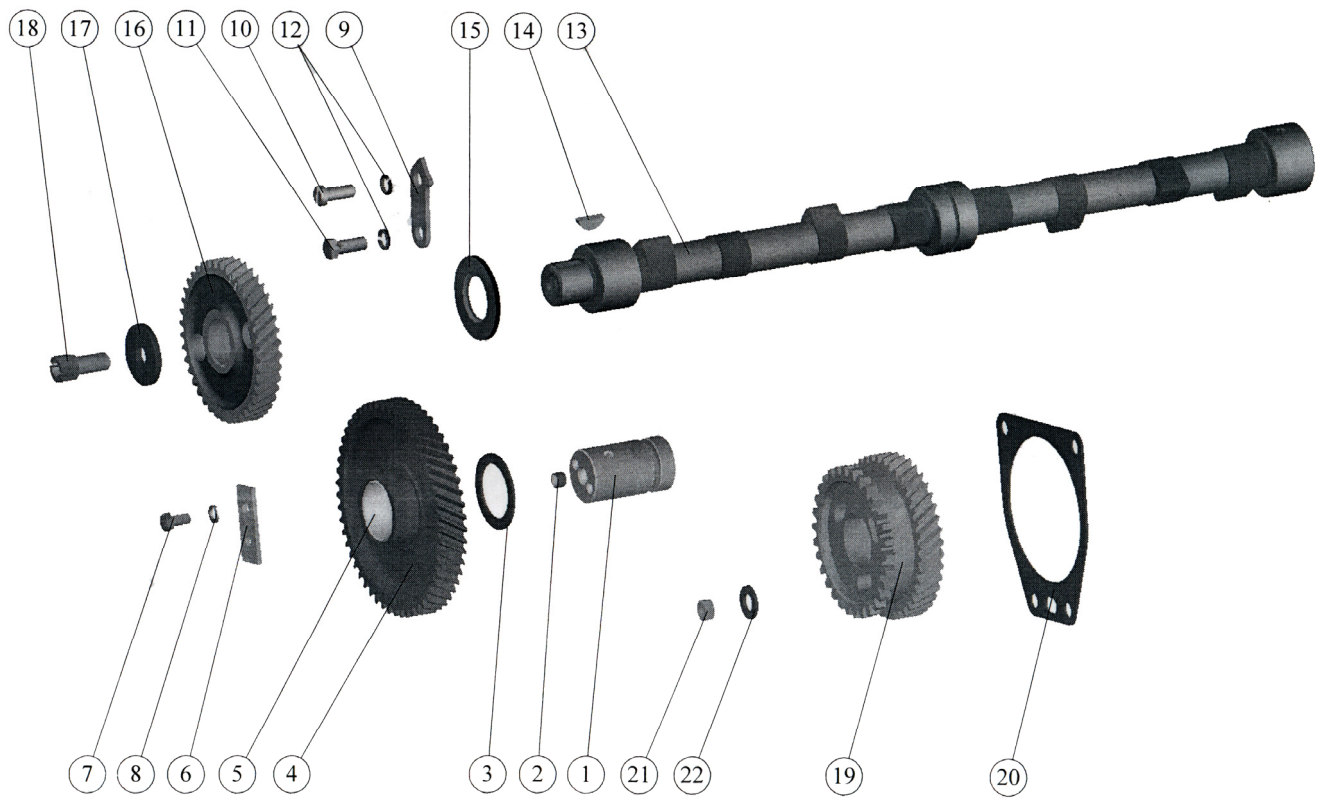
№ Позиции на рисунке.	Номер сборочной единицы, деталей	Наименование									Кол-во в группе
		1	2	3	4	5	6	7	8	9	
	245-1005015-12	ВАЛ КОЛЕНЧАТЫЙ									
1	50-1005021-А	ЗАГЛУШКА									5
2	50-1005043	МАСЛООТРАЖАТЕЛЬ КОЛЕНЧАТОГО ВАЛА ЗАДНИЙ									1
3	50-1005157-В	ЗАГЛУШКА									4
4	50-1005191-А	ТРУБКА КОЛЕНЧАТОГО ВАЛА									4
5	240-1005030-А1 или 240-1005030-А	ШЕСТЕРНЯ РАСПРЕДЕЛЕНИЯ КОЛЕНЧАТОГО ВАЛА									1
	245-1005014-04	ВАЛ КОЛЕНЧАТЫЙ									1
6	240-1005017	ПРОТИВОВЕС КОЛЕНЧАТОГО ВАЛА									4
7	240-1005018	БОЛТ КРЕПЛЕНИЯ ПРОТИВОВЕСА									8
8	240-1005024	ПЛАСТИНА СТОПОРНАЯ									8
9	240-1005020-Б2-04	ВАЛ КОЛЕНЧАТЫЙ									1
10	4Х22.016	ШПЛИНТ									4
11	6Х9	ШПОНКА									1
12	50-1005019	ШТИФТ									1
	А23.01-81-240сб.АС или А23.01-81-240Т	КОМПЛЕКТ КОРЕННЫХ ВКЛАДЫШЕЙ									1
13	А23.01-81.037 или А23.01-8116	ВКЛАДЫШ КОРЕННОЙ									4
14	А23.01-81.038 или А23.01-8117	ВКЛАДЫШ КОРЕННОЙ									4
15	А23.01-81.040 или А23.01-8118	ВКЛАДЫШ КОРЕННОЙ									1
16	А23.01-81.039 или А23.01-8119	ВКЛАДЫШ КОРЕННОЙ									1
17	А23.01-10401	ПОЛУКОЛЬЦО									2
18	А23.01-10403	ПОЛУКОЛЬЦО									2
	245-1004010-16	ПОРШЕНЬ С ШАТУНОМ									
19	50-1004042-А1	ПАЛЕЦ ПОРШНЕВОЙ									4
20	240-1004022	КОЛЬЦО ПОРШНЕВОГО ПАЛЬЦА СТОПОРНОЕ									8
	240-1004100-А	ШАТУН									
21	240-1004112-А	ШАТУН									4
22	240-1004125-А	КРЫШКА ШАТУНА									4
23	50-1004182-А1 или 50-1004182-А2	БОЛТ ШАТУННЫЙ (А20.07.002)									8
24	50-1004188	ГАЙКА ШАТУННОГО БОЛТА (А20.03.001)									8
25	245-1004190	ШАЙБА									8
26	240-1004115-А	ВТУЛКА ВЕРХНЕЙ ГОЛОВКИ ШАТУНА									4
27	А260-1004021-Ж	ПОРШЕНЬ									4
28	260-1004062 или 24-110-30-01	КОЛЬЦО КОМПРЕССИОННОЕ									4
29	260-1004063 или 30-110-25-02	КОЛЬЦО КОМПРЕССИОННОЕ									4
30	260-1004080 или 64-110-50-02	КОЛЬЦО МАСЛОСЪЕМНОЕ									4
	А23.01-74-240Т или А23.01-74-240сб.АС	КОМПЛЕКТ ШАТУННЫХ ВКЛАДЫШЕЙ									1



1025.3 Рис.6. Поршни и шатуны. Коленчатый вал и маховик (Д-245С2)

**Подгруппа 1004, 1005. Поршни и шатуны. Коленчатый вал и маховик  
(Д-245С2)**

№ Позиции на рисунке.	Номер сборочной единицы, деталей	Наименование									Кол-во в группе
		1	2	3	4	5	6	7	8	9	
31	A23.01-7403 или A23.01-74.014	ВКЛАДЫШ ШАТУННЫЙ									8
32	240-1005033-А-01 или 240-1005033-01	ШЕСТЕРНЯ ПРИВОДА МАСЛЯНОГО НАСОСА									1
33	50-1005042-А	МАСЛООТРАЖАТЕЛЬ КОЛЕНЧАТОГО ВАЛА ПЕРЕДНИЙ									1
34	245-1005054-Б	БОЛТ КОЛЕНЧАТОГО ВАЛА									1
35	245-1005132	КОЛЬЦО ВНУТРЕННЕЕ									1
36	245-1005133	КОЛЬЦО НАРУЖНОЕ									1
37	245-1005134	ВТУЛКА									1
	245-1005115-Б-02	МАХОВИК									
	240-1005114-А-10 или 240-1005114-А1-10	МАХОВИК									
38	50-1005121-А	ВЕНЕЦ МАХОВИКА									1
39	240-1005120 или 240-1005120-А	МАХОВИК									1
40	245-1005122	ПАЛЕЦ									6
41	50-1005127-А	БОЛТ КРЕПЛЕНИЯ МАХОВИКА									7
42	48-1002318	ШАЙБА									7
43	240-1005131-3	ШКИВ КОЛЕНЧАТОГО ВАЛА									1

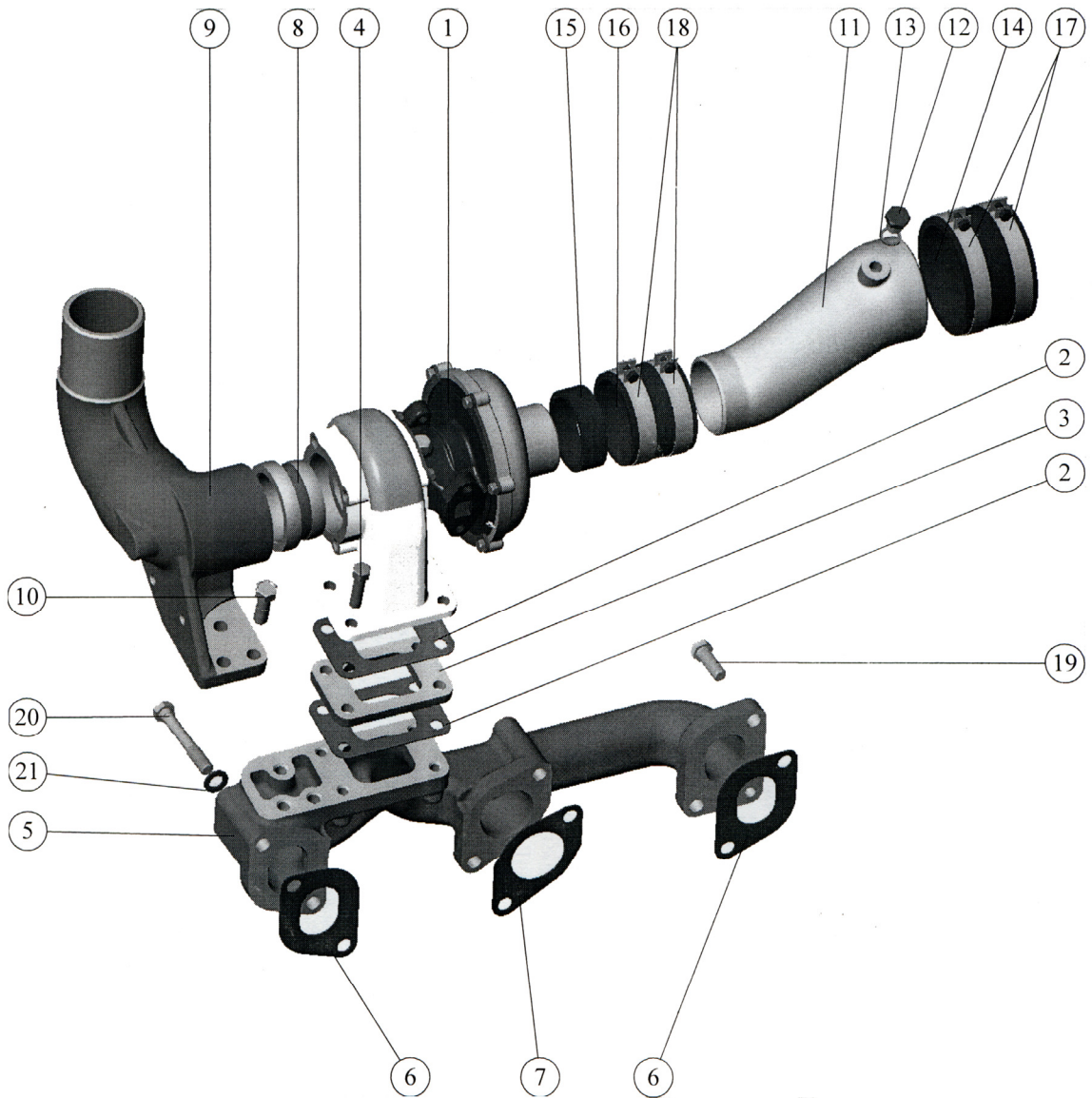


**1025** Рис.7. Распределительный механизм (Д-245/Д-245С/Д-245С2)  
**1025.2**  
**1025.3**



**Подгруппа 1006. Распределительный механизм  
(Д-245/Д-245С/Д-245С2)**

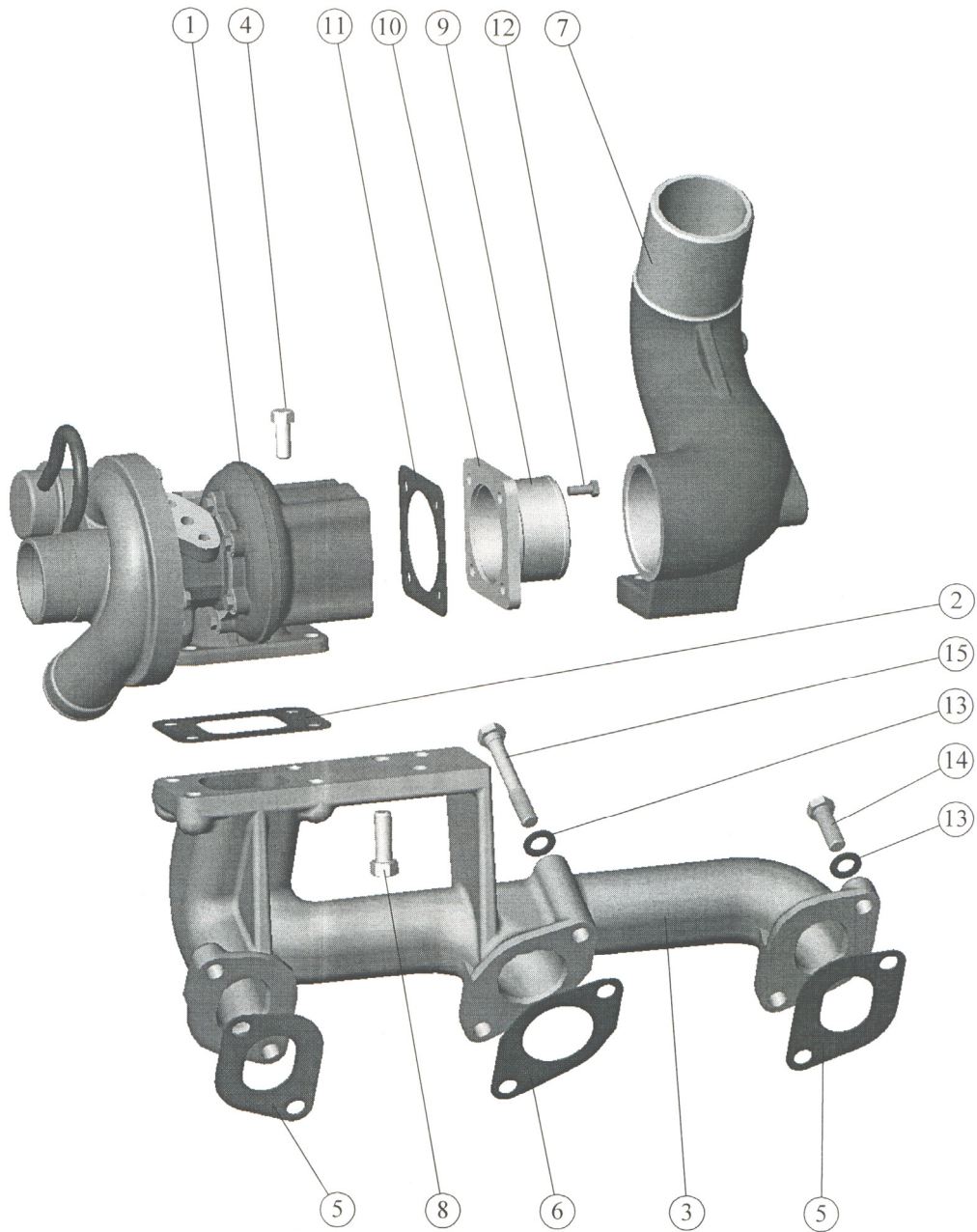
№ Позиции на рисунке.	Номер сборочной единицы, деталей	Наименование									Кол-во в группе
		1	2	3	4	5	6	7	8	9	
	50-1006250-В	ПАЛЕЦ ПРОМЕЖУТОЧНОЙ ШЕСТЕРНИ									
1	50-1006252-В1	ПАЛЕЦ ПРОМЕЖУТОЧНОЙ ШЕСТЕРНИ									1
2	50-1005021-А	ЗАГЛУШКА									1
3	50-1006253	КОЛЬЦО УПОРНОЕ									1
	240-1006240-А1 или 240-1006240-А	ШЕСТЕРНЯ ПРОМЕЖУТОЧНАЯ СО ВТУЛКОЙ									1
4	240-1006244-Б	ШЕСТЕРНЯ ПРОМЕЖУТОЧНАЯ									1
5	240-1006246	ВТУЛКА									1
6	50-1006254	ПЛАНКА									1
7	М 8-6gX 16.88.35.016	БОЛТ									2
8	8 65Г 06	ШАЙБА									2
9	50-1006021-Б	ШАЙБА УПОРНАЯ									1
10	50-1006247	ВИНТ СПЕЦИАЛЬНЫЙ									1
11	М10-6gX 30.88.35.016	БОЛТ									1
12	10 65Г 06	ШАЙБА									2
	245-1006010	ВАЛ РАСПРЕДЕЛИТЕЛЬНЫЙ									
13	245-1006015	ВАЛ РАСПРЕДЕЛИТЕЛЬНЫЙ									1
14	6Х9	ШПОНКА									1
15	50-1006017-Б	ШАЙБА									1
16	240-1006214-А1	ШЕСТЕРНЯ РАСПРЕДЕЛИТЕЛЬНОГО ВАЛА									1
17	50-1006018	ШАЙБА РАСПРЕДЕЛИТЕЛЬНОГО ВАЛА УПОРНАЯ									1
18	245-1006020	БОЛТ СПЕЦИАЛЬНЫЙ									1
19	245-1006311-В или 245-1006311-В1	ШЕСТЕРНЯ ПРИВОДА ТОПЛИВНОГО НАСОСА									1
20	50-1006315-Б4	ПРОКЛАДКА									1
21	М10-6Н.12.40Х.016	ГАЙКА									3
22	260-1111208	ШАЙБА									3



1025 Рис.8. Система впуска и выпуска (Д-245/Д-245С)  
1025.2

## Подгруппа 1008. Система впуска и выпуска (Д-245/Д-245С)

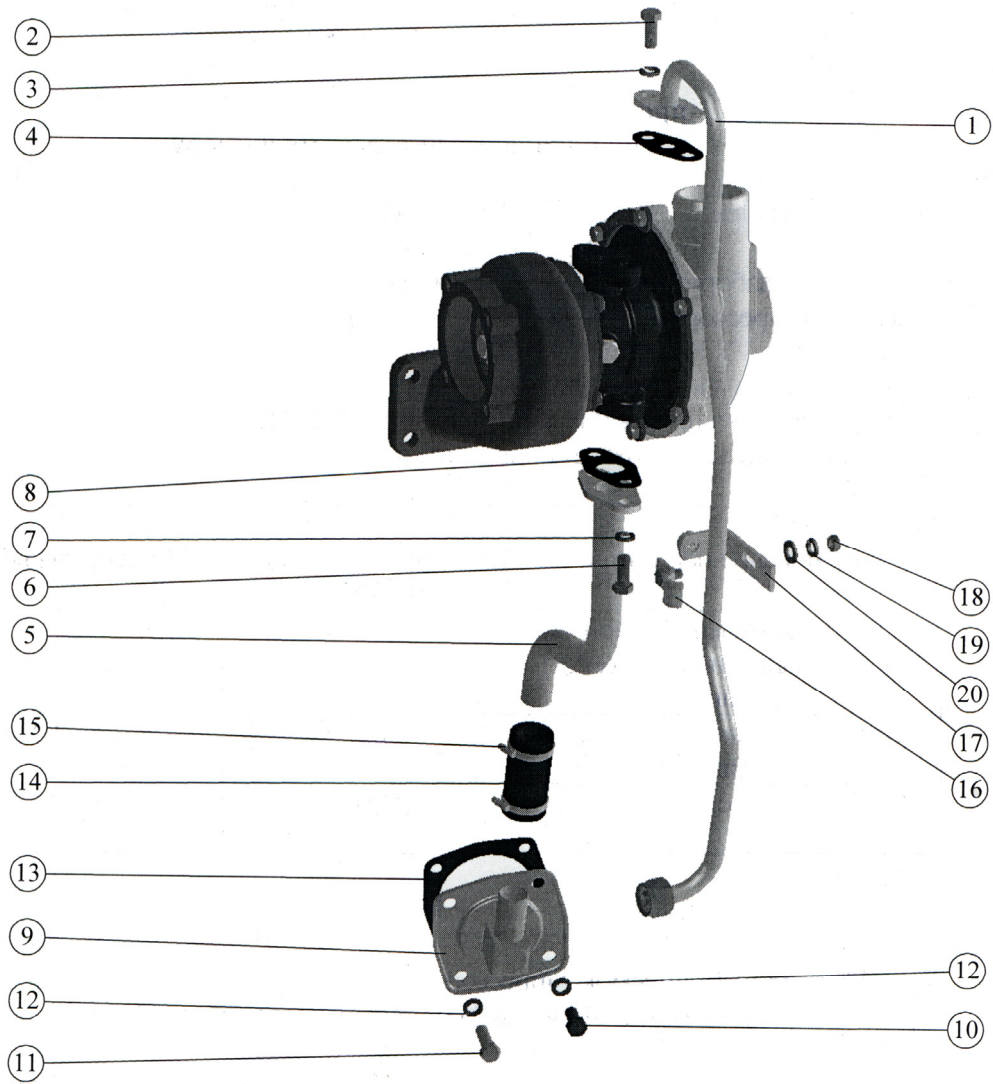
№ Позиции на рисунке.	Номер сборочной единицы, деталей	Наименование									Кол-во в группе
		1	2	3	4	5	6	7	8	9	
	245-1008015 245-1008015-02	УСТАНОВКА ТУРБОКОМПРЕССОРА (ДЛЯ Д-245) УСТАНОВКА ТУРБОКОМПРЕССОРА (ДЛЯ Д-245С)									1
1	ТКР6 00 01 С14-127-02	ТУРБОКОМПРЕССОР (ДЛЯ Д-245) ТУРБОКОМПРЕССОР (ДЛЯ Д-245С)									1 1
2	245-1008016	ПРОКЛАДКА									2
3	245-1008033	ПРОСТАВКА									1
4	245-1008031	БОЛТ									4
5	245-1008025	КОЛЛЕКТОР ВЫПУСКНОЙ									1
6	50-1008026-Б	ПРОКЛАДКА ВЫПУСКНОГО КОЛЛЕКТОРА КРАЙНЯЯ									2
7	50-1008027-Б	ПРОКЛАДКА ВЫПУСКНОГО КОЛЛЕКТОРА СРЕДНЯЯ									1
8	245-1008013-Б	ВТУЛКА									1
9	245-1008021	ПЕРЕХОДНИК									1
10	245-1008023-А	БОЛТ									3
	245-1008020-Б	ТРУБА									
11	245-1008022-Б	ТРУБА									1
12	50-1117028	ПРОБКА РЕЗЬБОВАЯ									1
13	Д18-055-А	КОЛЬЦО УПЛОТНИТЕЛЬНОЕ									1
14	245-1008029	ПАТРУБОК (РУКАВ 90Х104-2,94 L=65ММ)									1
15	245-1008034	ПАТРУБОК (РУКАВ-ДЕТ.60-71-22-0,2(2))									1
16	РД 70-81-60-0,2(2)	РУКАВ-ДЕТАЛЬ									1
17	ХС-101.019	ХОМУТ СТЯЖНОЙ									2
18	ХС-78.019	ХОМУТ СТЯЖНОЙ									2
19	М12-6gX 35.88.35.016	БОЛТ									4
20	М12-6gX 85.88.35.016	БОЛТ									2
21	245-3701069	ШАЙБА									4



1025.3 Рис.9. Система впуска и выпуска (Д-245С2)

## Подгруппа 1008. Система впуска и выпуска (Д-245С2)

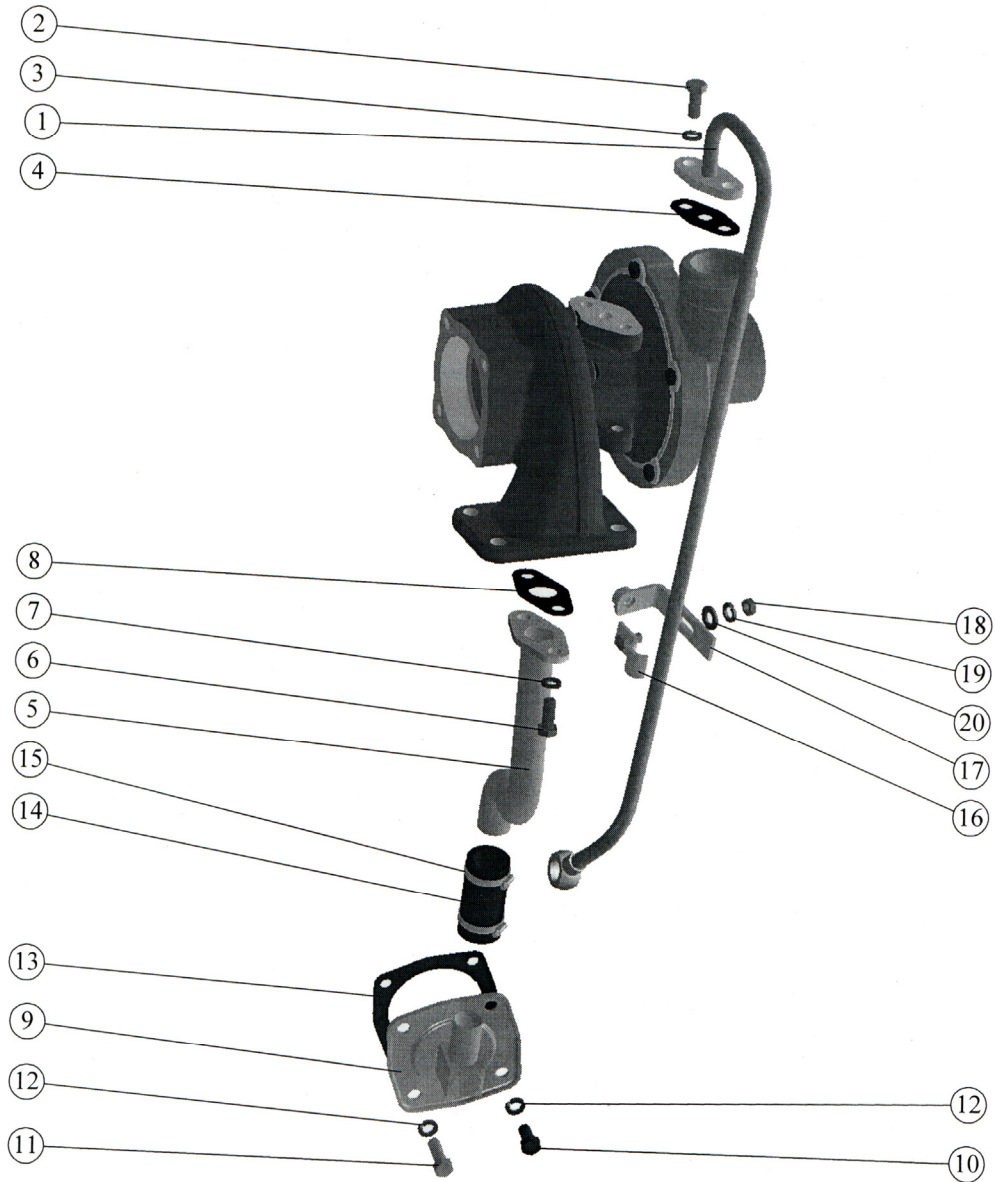
№ Позиции на рисунке.	Номер сборочной единицы, деталей	Наименование									Кол-во в группе
		1	2	3	4	5	6	7	8	9	
	245-1008010-В	УСТАНОВКА ТУРБОКОМПРЕССОРА									
1	С14-198-01	ТУРБОКОМПРЕССОР									1
2	245-1008016	ПРОКЛАДКА									1
3	245-1008025-В1	КОЛЛЕКТОР ВЫПУСКНОЙ									1
4	245-1008024	БОЛТ									4
5	50-1008026-Б	ПРОКЛАДКА ВЫПУСКНОГО КОЛЛЕКТОРА КРАЙНЯЯ									2
6	50-1008027-Б	ПРОКЛАДКА ВЫПУСКНОГО КОЛЛЕКТОРА СРЕДНЯЯ									1
7	245-1008021-В	ПЕРЕХОДНИК									1
8	245-1008023-А	БОЛТ									3
	245-1008045	КОМПЕНСАТОР									1
9	245-1008046	ВТУЛКА									1
10	245-1008047	ФЛАНЕЦ									1
11	245-1205614-Б	ПРОКЛАДКА									1
12	260-1205028	БОЛТ									4
13	245-3701069	ШАЙБА									6
14	M12-6gX 35.88.35.016	БОЛТ									5
15	M12-6gX 85.88.35.016	БОЛТ									1



1025 Рис.10. Маслопроводы турбокомпрессора (Д-245)

## Подгруппа 1118. Маслопроводы турбокомпрессора (Д-245)

№ Позиции на рисунке.	Номер сборочной единицы, деталей	Наименование									Кол-во в группе
		1	2	3	4	5	6	7	8	9	
	245-1118000-Г	МАСЛОПРОВОДЫ ТУРБОКОМПРЕССОРА									
1	245-1118010-Л	ТРУБКА ПОДВОДЯЩАЯ									1
2	М 8-6gX 20.88.35.016	БОЛТ									2
3	8 65Г 06	ШАЙБА									2
4	245-1118016	ПРОКЛАДКА									1
5	245-1118030-В-02	ТРУБКА СЛИВНАЯ									1
6	М 8-6gX 20.88.35.016	БОЛТ									2
7	8 65Г 06	ШАЙБА									2
8	245-1118034-Б	ПРОКЛАДКА									1
9	245-1118020-А1	КРЫШКА									1
10	М 8-6gX 16.88.35.016	БОЛТ									3
11	М 8-6gX 25.88.35.016	БОЛТ									1
12	8 65Г 06	ШАЙБА									4
13	240-1002444-А1	ПРОКЛАДКА									1
14	20Х29-1.6	РУКАВ (L= 60 мм)									1
15	20-32 "NORMA-TORRO"	ХОМУТ									2
16	245-1118050	ХОМУТ									1
17	245-1118055	ПЛАНКА									1
18	М6-6Н.6.016(S10)	ГАЙКА									1
19	6.01.08КП.016	ШАЙБА									1
20	6 65Г 06	ШАЙБА									1

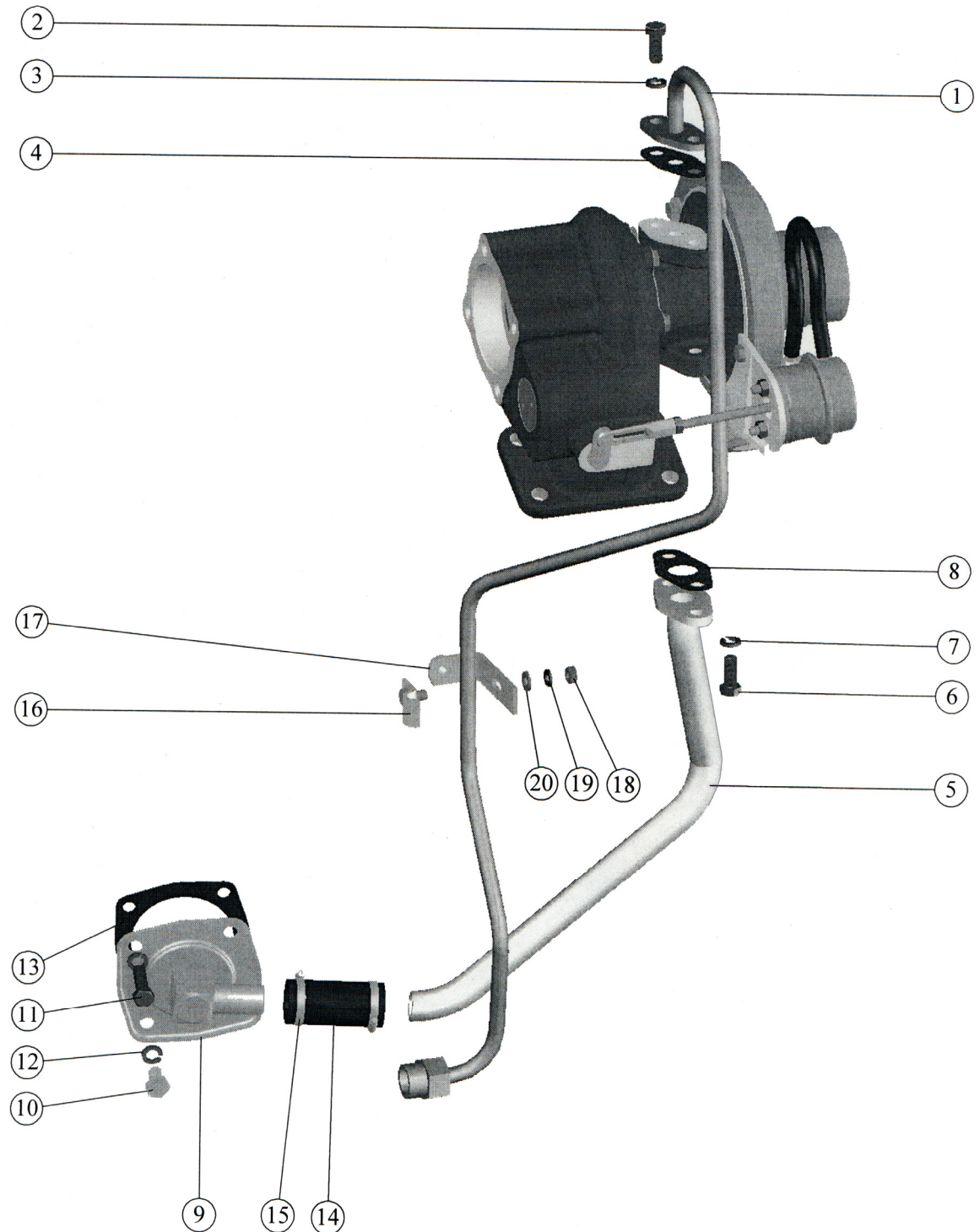


1025.2 Рис.11. Маслопроводы турбокомпрессора (Д-245С)



## Подгруппа 1118. Маслопроводы турбокомпрессора (Д-245С)

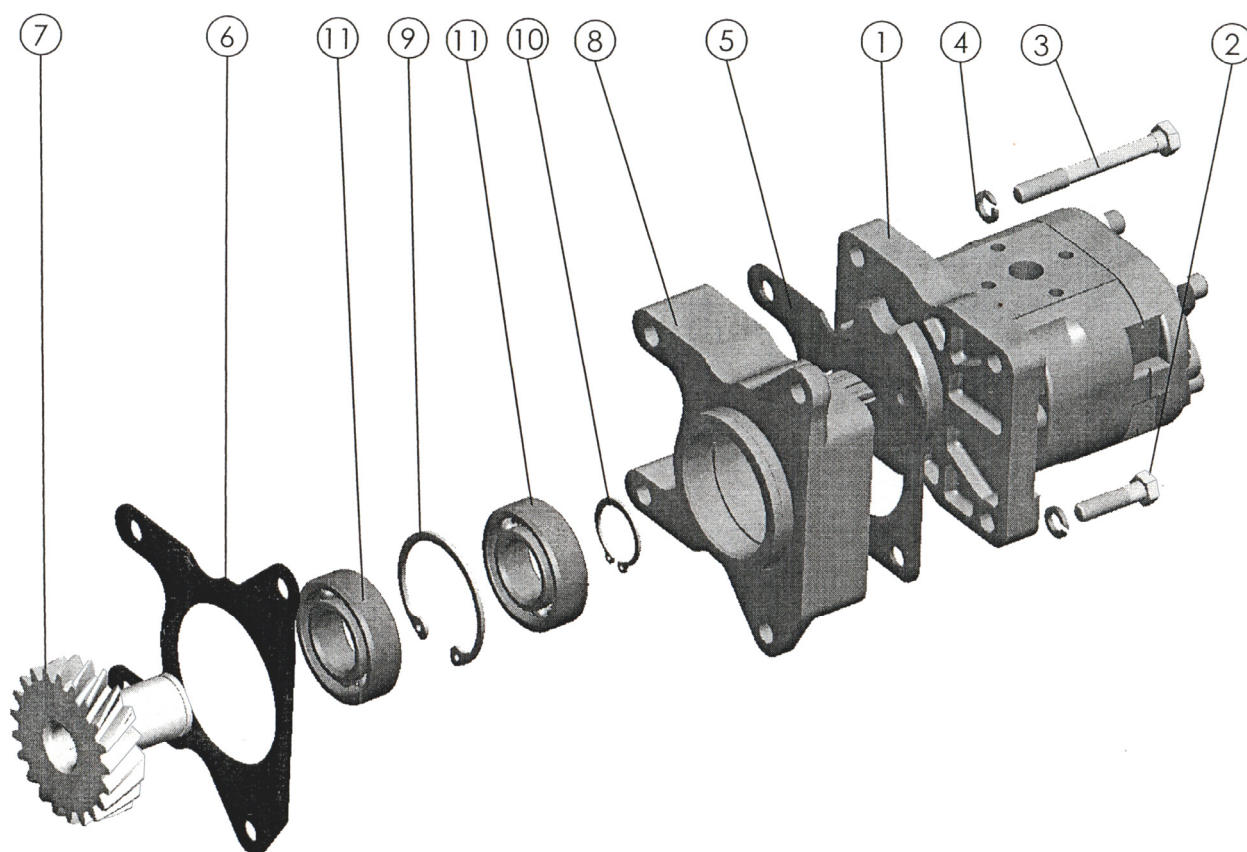
№ Позиции на рисунке.	Номер сборочной единицы, деталей	Наименование									Кол-во в группе
		1	2	3	4	5	6	7	8	9	
	245-1118000-02	МАСЛОПРОВОДЫ ТУРБОКОМПРЕССОРА									
1	245-1118010-В	ТРУБКА ПОДВОДЯЩАЯ									1
2	М 8-6gX 20.88.35.016	БОЛТ									2
3	8 65Г 06	ШАЙБА									2
4	245-1118016	ПРОКЛАДКА									1
5	245-1118030-И	ТРУБКА СЛИВНАЯ									1
6	М 8-6gX 20.88.35.016	БОЛТ									2
7	8 65Г 06	ШАЙБА									2
8	245-1118034-Б	ПРОКЛАДКА									1
9	245-1118020-А1	КРЫШКА									1
10	М 8-6gX 16.88.35.016	БОЛТ									3
11	М 8-6gX 25.88.35.016	БОЛТ									1
12	8 65Г 06	ШАЙБА									4
13	240-1002444-А1	ПРОКЛАДКА									1
14	20Х29-1.6	РУКАВ (L= 60 мм)									1
15	20-32 "NORMA-TORRO"	ХОМУТ									2
16	245-1118050	ХОМУТ									1
17	245-1118055	ПЛАНКА									1
18	М6-6Н.6.016(S10)	ГАЙКА									1
19	6.01.08КП.016	ШАЙБА									1
20	6 65Г 06	ШАЙБА									1



1025.3 Рис.12. Маслопроводы турбокомпрессора (Д-245С2)

## Подгруппа 1118. Маслопроводы турбокомпрессора (Д-245С2)

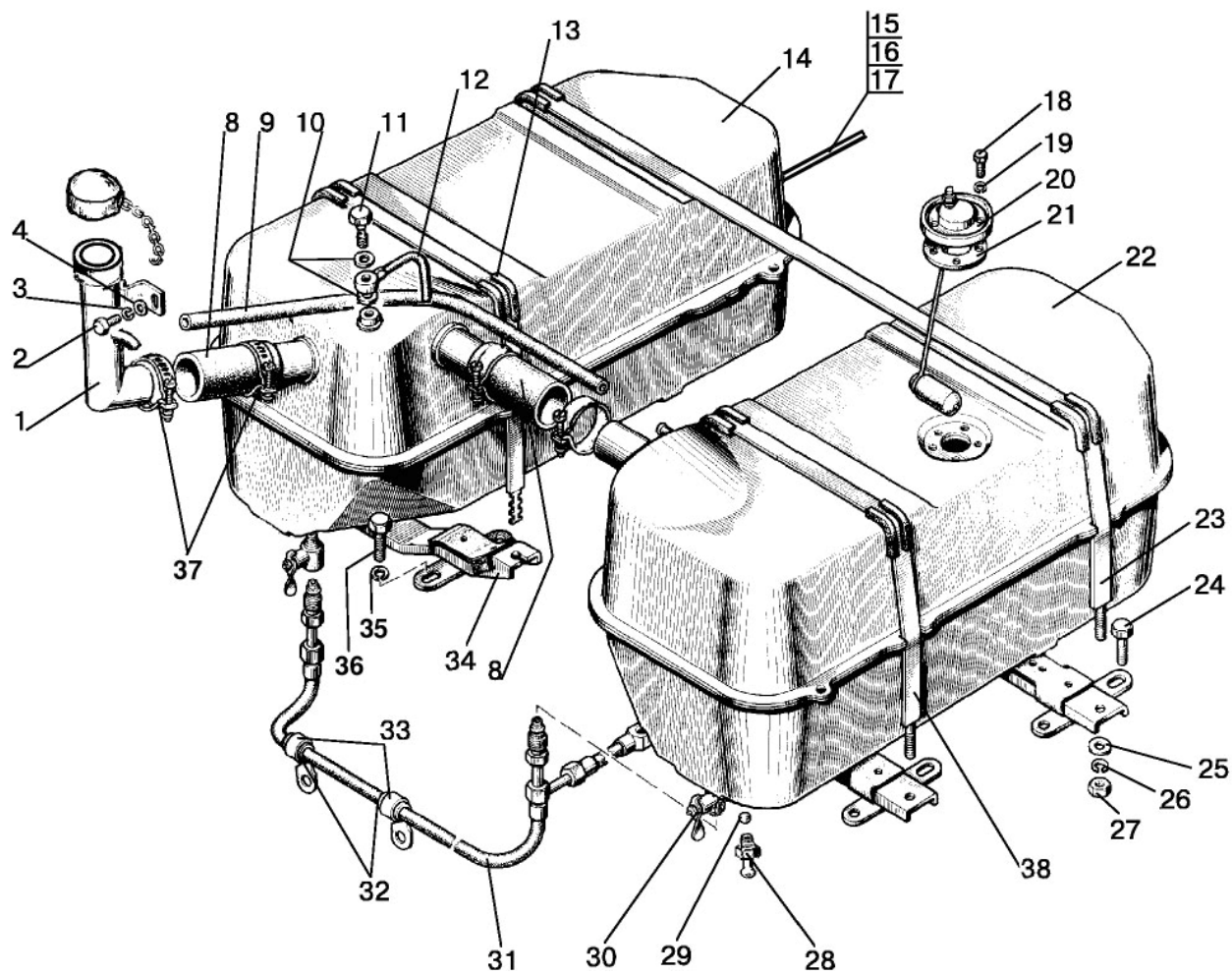
№ Позиции на рисунке.	Номер сборочной единицы, деталей	Наименование									Кол-во в группе
		1	2	3	4	5	6	7	8	9	
	245-1118000-Д	МАСЛОПРОВОДЫ ТУРБОКОМПРЕССОРА									
1	245-1118010-М	ТРУБКА ПОДВОДЯЩАЯ									1
2	М 8-6gX 20.88.35.016	БОЛТ									2
3	8 65Г 06	ШАЙБА									2
4	245-1118016	ПРОКЛАДКА									1
5	245-1118030-М	ТРУБКА СЛИВНАЯ									1
6	М 8-6gX 20.88.35.016	БОЛТ									2
7	8 65Г 06	ШАЙБА									2
8	245-1118034-Б	ПРОКЛАДКА									1
9	245-1118020-А1	КРЫШКА									1
10	М 8-6gX 16.88.35.016	БОЛТ									3
11	М 8-6gX 25.88.35.016	БОЛТ									1
12	8 65Г 06	ШАЙБА									4
13	240-1002444-А1	ПРОКЛАДКА									1
14	20X29-1.6	РУКАВ (L= 60 мм)									1
15	20-32 "NORMA-TORRO"	ХОМУТ									2
16	245-1118050	ХОМУТ									1
17	245-1118055	ПЛАНКА									1
18	М6-6Н.6.016(S10)	ГАЙКА									1
19	6.01.08КП.016	ШАЙБА									1
20	6 65Г 06	ШАЙБА									1



**1025** Рис.13. Установка насоса рулевого управления  
**1025.2** (Д-245/Д-245С/Д-245С2)  
**1025.3**

**Подгруппа 1022. Привод насоса рулевого управления  
(Д-245/Д-245С/Д-245С2)**

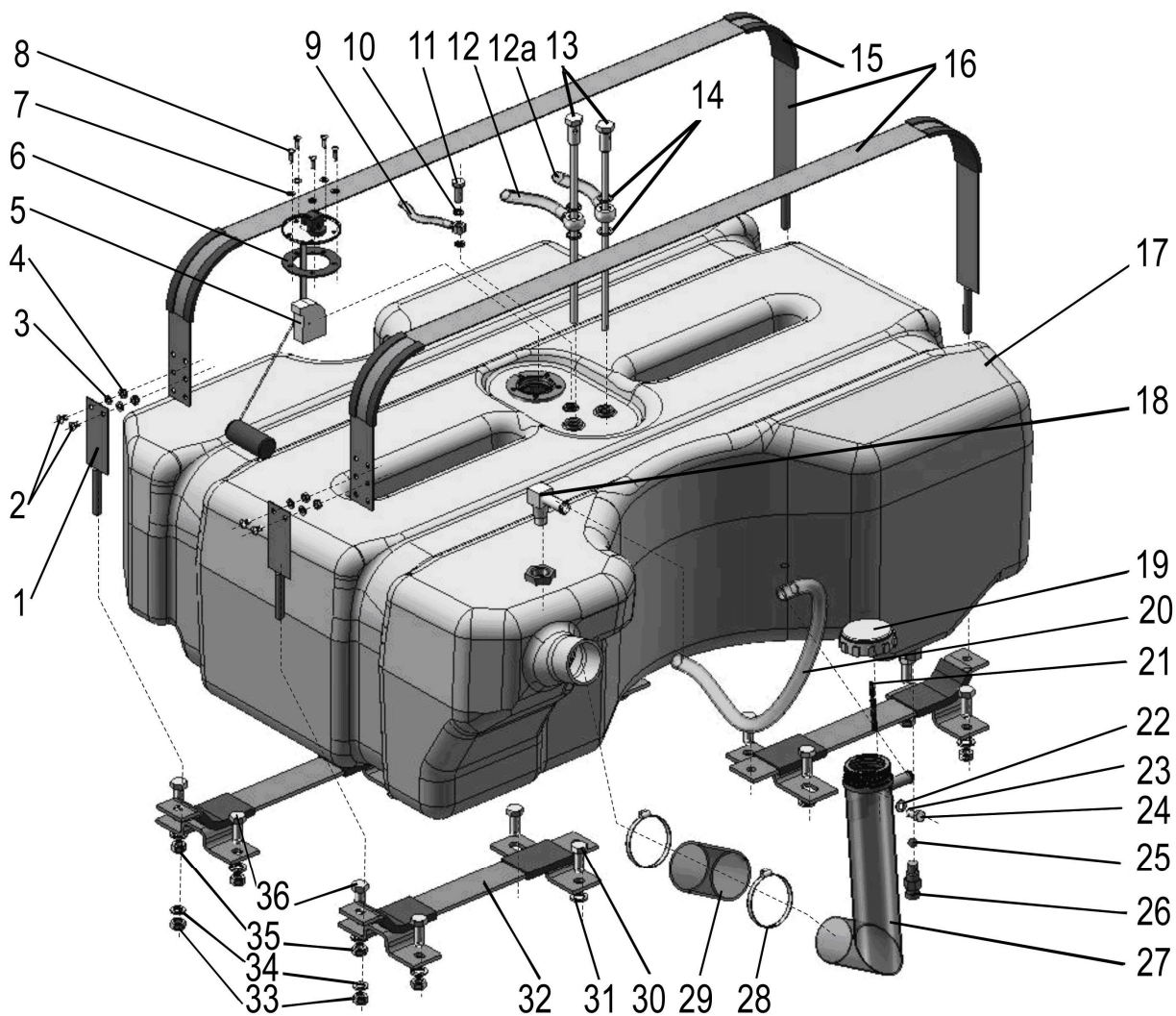
№ Позиции на рисунке.	Номер сборочной единицы, деталей	Наименование									Кол-во в группе
		1	2	3	4	5	6	7	8	9	
	240-1022040-06 или (-07, -08, -10, -11, -12)	УСТАНОВКА НАСОСА ШЕСТЕРЕННОГО									
1	НШ 14-3Л или НШ16-3Л	НАСОС ШЕСТЕРЕННЫЙ									1
2	M8-6gX 30.88.35.016	БОЛТ									4
3	M8-6gX 70.88.35.016	БОЛТ									1
4	8.65Г.06	ШАЙБА									5
5	240-1022062	ПРОКЛАДКА									1
6	240-1022075-A1	ПРОКЛАДКА									1
	240-1022030	ПРИВОД ГИДРОНАСОСА									
7	240-1022061-Б	ШЕСТЕРНЯ ПРИВОДА ГИДРОНАСОСА									1
8	240-1022069	КОРПУС									1
9	240-1307064-01 или A52	КОЛЬЦО СТОПОРНОЕ									1
10	B25	КОЛЬЦО									1
11	205K	ШАРИКОПОДШИПНИК									2



1025 Рис.14. Баки топливные  
 1025.2  
 1025.3

**Группа 11. Система питания  
Подгруппа 1101. Баки топливные**

№ рис.	№ поз.	№ узла или детали	Кол-во	Наименование
14		85-1101000	1	Бак
	1	1221-1101260	1	Горловина заливная
	2		1	Болт М8-6gx20.88.35.019 ГОСТ 7796-70
	3		1	Шайба 8Т ОСТ 37.001.115-75
	4		1	Шайба С 8.01.019 ГОСТ 11371-78
	8	70-11 01 035-Б-02	2	Рукав
	9	85-1101002-02	1	Трубка
	10	36-1104788	2	Прокладка
	11	36-1104787	1	Болт штуцера
	12	920-1101160-07	1	Топливопровод
	13	85-1101070	1	Хомут
	14	85-1101020	1	Бак
	15	920П-1101240-06	1	Топливопровод
	16	Д18-051	1	Болт
	17	Д18-055-А-01	2	Кольцо уплотнительное
	18		5	Винт В.М5-6gx16.58.019 ГОСТ 17475-80
	19	80-1101067	5	Шайба
	20	ДУМП-22М	1	Датчик указателя уровня топлива
	21	200-3806026	1	Прокладка
	22	85-1101010	1	Бак
	23	85-1101090	1	Хомут
	24		8	Болт М10-6gx25.88.35.019 ГОСТ 7796-70
	25		12	Шайба С 10.01.019 ГОСТ 11371-78
	26		8	Шайба 10 ОТ ОСТ 37.001.115-75
	27		12	Гайка М10-6Н.6.019 ГОСТ 5915-70
	28	822-1101081	2	Штуцер
	29		1	Шарик 11,112-100 ГОСТ 3722-81
	30	ПП6-1	2	Кран
	31	920П-1101210-01	1	Топливопровод
	32	50-1111102	2	Прокладка
	33	70-1101042	2	Скоба
	34	85-1101130	4	Кронштейн
	35		8	Шайба 12 ОТ ОСТ 37.001.115-75
	36		8	Болт М12-6gx40.88.35.019 ГОСТ 7796-70
	37	ХС-66	4	Хомут
	38	85-1101070-01	1	Хомут

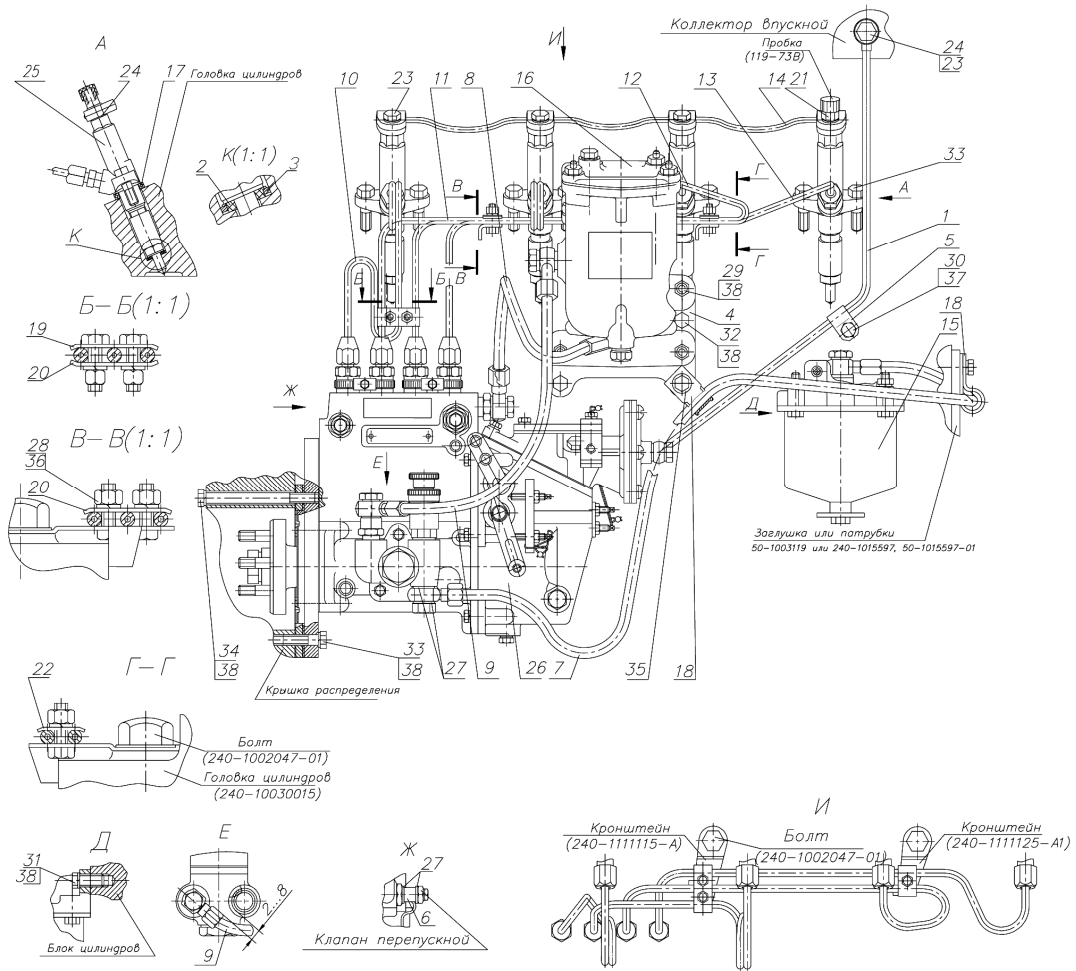


**1025** Рис.15. Бак топливный (в комплектации трактора с гидроподъемником)  
**1025.2**  
**1025.3**

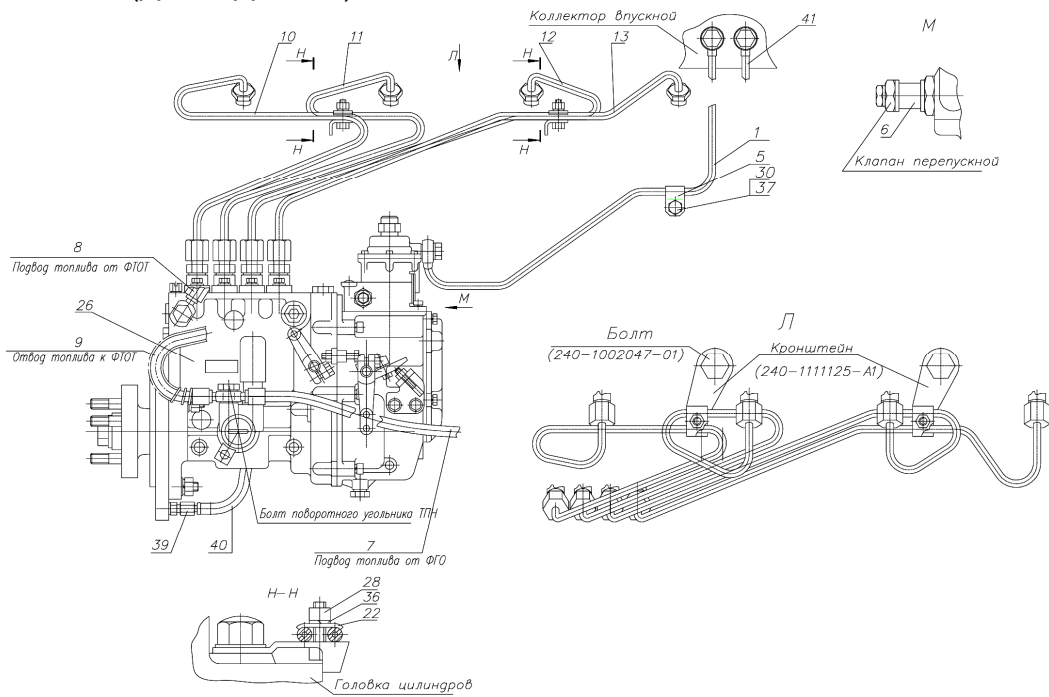


**Подгруппа 1101. Бак топливный  
(в комплектации трактора с гидроподъемником)**

№ рис.	№ поз.	№ узла или детали	Кол-во	Наименование
15	1	1221-1101690-01	2	Хомут
	2		4	Винт М6-6gx10.58.019 ГОСТ 17473-80
	3		4	Шайба 6Т ОСТ 37.001.115-75
	4		4	Гайка М6-6Н.6.019 ГОСТ 5915-70
	5	ДУМП-22М	1	Датчик указателя уровня топлива
	6	200-3806026	1	Прокладка
	7	80-1101067	5	Шайба
	8		2	Винт В.М5-6gx16.58.019 ГОСТ 17473-80
	9	920-1101160-07	1	Трубка
	10	36-1104788	2	Прокладка
	11	36-1104787	1	Болт штуцера
	12	920П-1101240-07	2	Топливопровод
	12а	920П-1101240-05	1	Топливопровод
	13	1221-1101530	2	Топливозаборник
	14	Д18-055А-01	2	Кольцо уплотнительное
	15	ПР-43-03	4	Уплотнитель УМ6
	16	1221-1101690	2	Хомут
	17	1221-1101510	1	Бак
	18	1221-1101610	1	Угольник
	19	082-1103010	1	Пробка
	20	85-1101002-03	1	Трубка
	21	36-1101070	1	Цепочка
	22		1	Шайба С 8.01.019 ГОСТ 11371-78
	23		1	Шайба 8Т ОСТ 37.001.115-75
	24		1	Болт М8-6gx20.88.35.019 ГОСТ 7796-70
	25		1	Шарик 11,112-100 ГОСТ 3722-81
	26	822-1101081	1	Штуцер
	27	920-1101280	1	Горловина заливная
	28	ХС-66	2	Хомут
	29	70-1101035-Б	1	Рукав
	30		8	Болт М12-6gx45.88.35.019 ГОСТ 7796-70
	31		8	Шайба 12 ОТ ОСТ 37.001.115-75
	32	1221-1101130	4	Кронштейн
	33		12	Гайка М10-6Н.04.019 ГОСТ 5916-70
	34		4	Шайба 10 ОТ ОСТ 37.001.115-75
	35		12	Шайба С 10.01.019 ГОСТ 11371-78
36		8	Болт М10-6gx25.88.35.019 ГОСТ 7796-70	



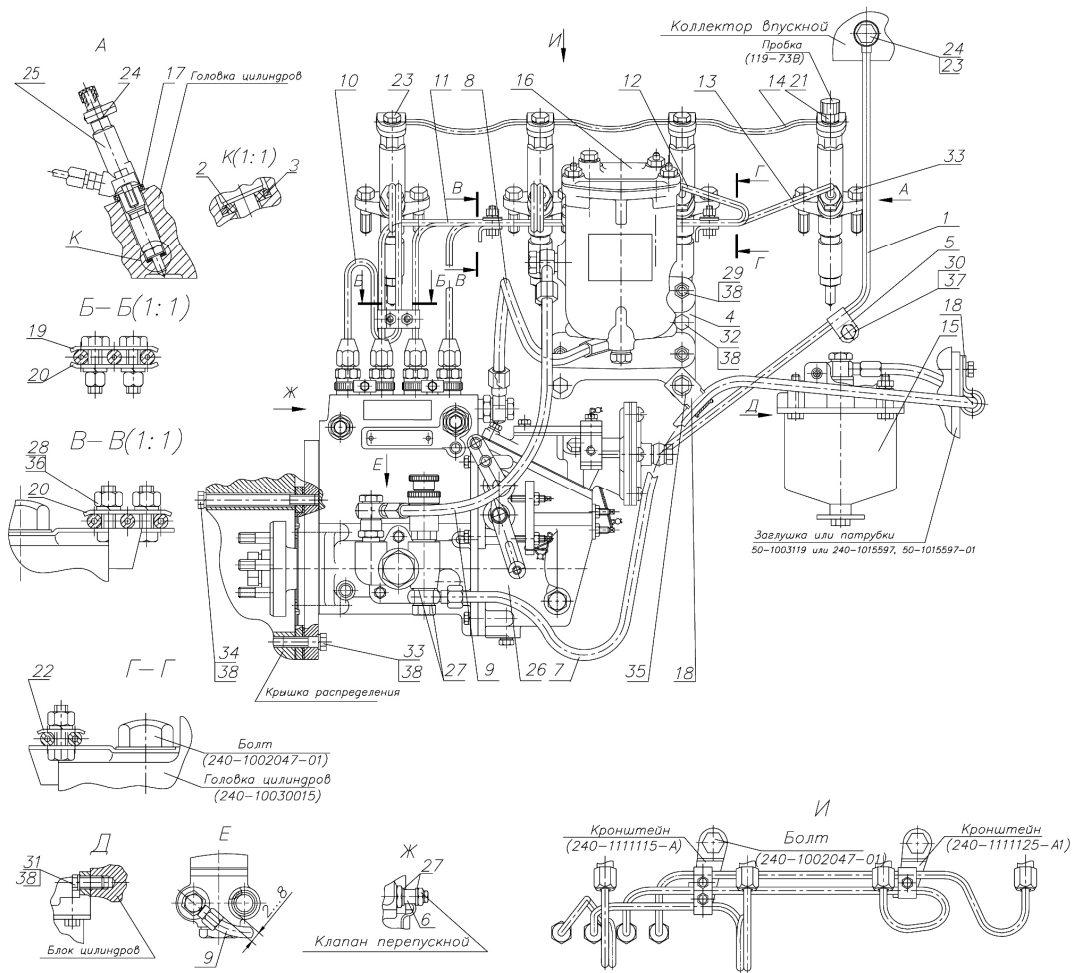
1025 Рис.16 Топливные трубопроводы и установка топливной аппаратуры 1025.2 (Д-245/Д-245С)



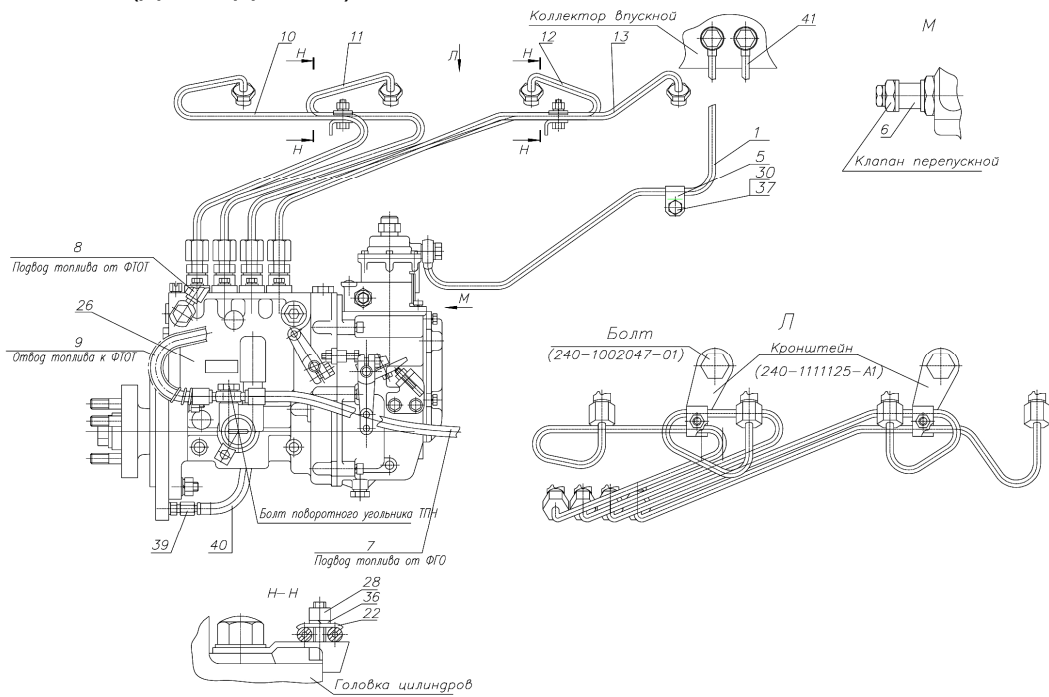
1025.2 Рис.16а. Топливные трубопроводы и установка топливной аппаратуры (Д-245С)

**Подгруппа 1104, 1111. Топливные трубопроводы и установка топливной аппаратуры (Д-245-26/Д-245С-214)**

№ Позиции на рисунке.	Номер сборочной единицы, деталей	Наименование									Кол-во в группе
		1	2	3	4	5	6	7	8	9	
	245-1111000 245-1111000-В-02	УСТАНОВКА ТОПЛИВНОЙ АППАРАТУРЫ (ДЛЯ Д-245) УСТАНОВКА ТОПЛИВНОЙ АППАРАТУРЫ (ДЛЯ Д-245С)									
1	245-1104330 245-1104330-К	ТРУБКА ПНЕВМОКОРРЕКТОРА (ДЛЯ Д-245) ТРУБКА ПНЕВМОКОРРЕКТОРА (ДЛЯ Д-245С) (рис.16а)									1 1
	245-1111020	ПРОКЛАДКА-ЭКРАН									1
2	245-1111021-А	ОБОЙМА									1
3	245-1111022-А	ПРОКЛАДКА									1
4	245-1117060-А	КРОНШТЕЙН									1
5	245-1111104	ХОМУТИК									1
6	245-1111113	ВТУЛКА ЗАЩИТНАЯ									1
7	240-1104160-01	ТРУБКА ТОПЛИВНАЯ НИЗКОГО ДАВЛЕНИЯ (ДЛЯ Д-245)									1
8	240-1104160-03 240-1104170	ТРУБКА ТОПЛИВНАЯ НИЗКОГО ДАВЛЕНИЯ (ДЛЯ Д-245) ТРУБКА ТОПЛИВНАЯ НИЗКОГО ДАВЛЕНИЯ (ДЛЯ Д-245С) (рис.16а)									1 1
9	240-1104160-05 240-1104170-02	ТРУБКА ТОПЛИВНАЯ НИЗКОГО ДАВЛЕНИЯ (ДЛЯ Д-245) ТРУБКА ТОПЛИВНАЯ НИЗКОГО ДАВЛЕНИЯ (ДЛЯ Д-245С) (рис.16а)									1 1
10	240-1104300-01 245-1104300-В	ТРУБКА ТОПЛИВНАЯ ВЫСОКОГО ДАВЛЕНИЯ (ДЛЯ Д-245) ТРУБКА ТОПЛИВНАЯ ВЫСОКОГО ДАВЛЕНИЯ (ДЛЯ Д-245С) (рис.16а)									1 1
11	240-1104300-02 245-1104300-В-01	ТРУБКА ТОПЛИВНАЯ ВЫСОКОГО ДАВЛЕНИЯ (ДЛЯ Д-245) ТРУБКА ТОПЛИВНАЯ ВЫСОКОГО ДАВЛЕНИЯ (ДЛЯ Д-245С) (рис.16а)									1 1
12	240-1104300-03 245-1104300-В-02	ТРУБКА ТОПЛИВНАЯ ВЫСОКОГО ДАВЛЕНИЯ (ДЛЯ Д-245) ТРУБКА ТОПЛИВНАЯ ВЫСОКОГО ДАВЛЕНИЯ (ДЛЯ Д-245С) (рис.16а)									1 1
13	240-1104300-04 245-1104300-В-03	ТРУБКА ТОПЛИВНАЯ ВЫСОКОГО ДАВЛЕНИЯ (ДЛЯ Д-245) ТРУБКА ТОПЛИВНАЯ ВЫСОКОГО ДАВЛЕНИЯ (ДЛЯ Д-245С) (рис.16а)									1 1
14	240-1104320-А2-02 245-1104320-А2	ТОПЛИВОПРОВОД ДРЕНАЖНЫЙ (ДЛЯ Д-245) ТОПЛИВОПРОВОД ДРЕНАЖНЫЙ (ДЛЯ Д-245С)									1 1
15	240-1105010	ФИЛЬТР ТОПЛИВНЫЙ ГРУБОЙ ОЧИСТКИ									1
16	240-1117010-А	ФИЛЬТР ТОПЛИВНЫЙ ТОНКОЙ ОЧИСТКИ									1
17	240-1111036-Б1	КОЛЬЦО ЗАЩИТНОЕ									4
18	240-1111101	ХОМУТИК									2
19	240-1111105	КОЛОДКА (ДЛЯ Д-245)									1
20	240-1111106	КОЛОДКА (ДЛЯ Д-245)									2
21	240-1111112	ШТУЦЕР									1
22	240-1111114	КОЛОДКА (ДЛЯ Д-245) (ДЛЯ Д-245С) (рис.16а)									1 2
23	36-1104787	БОЛТ ШТУЦЕРА									5
24	36-1104788	ПРОКЛАДКА									12



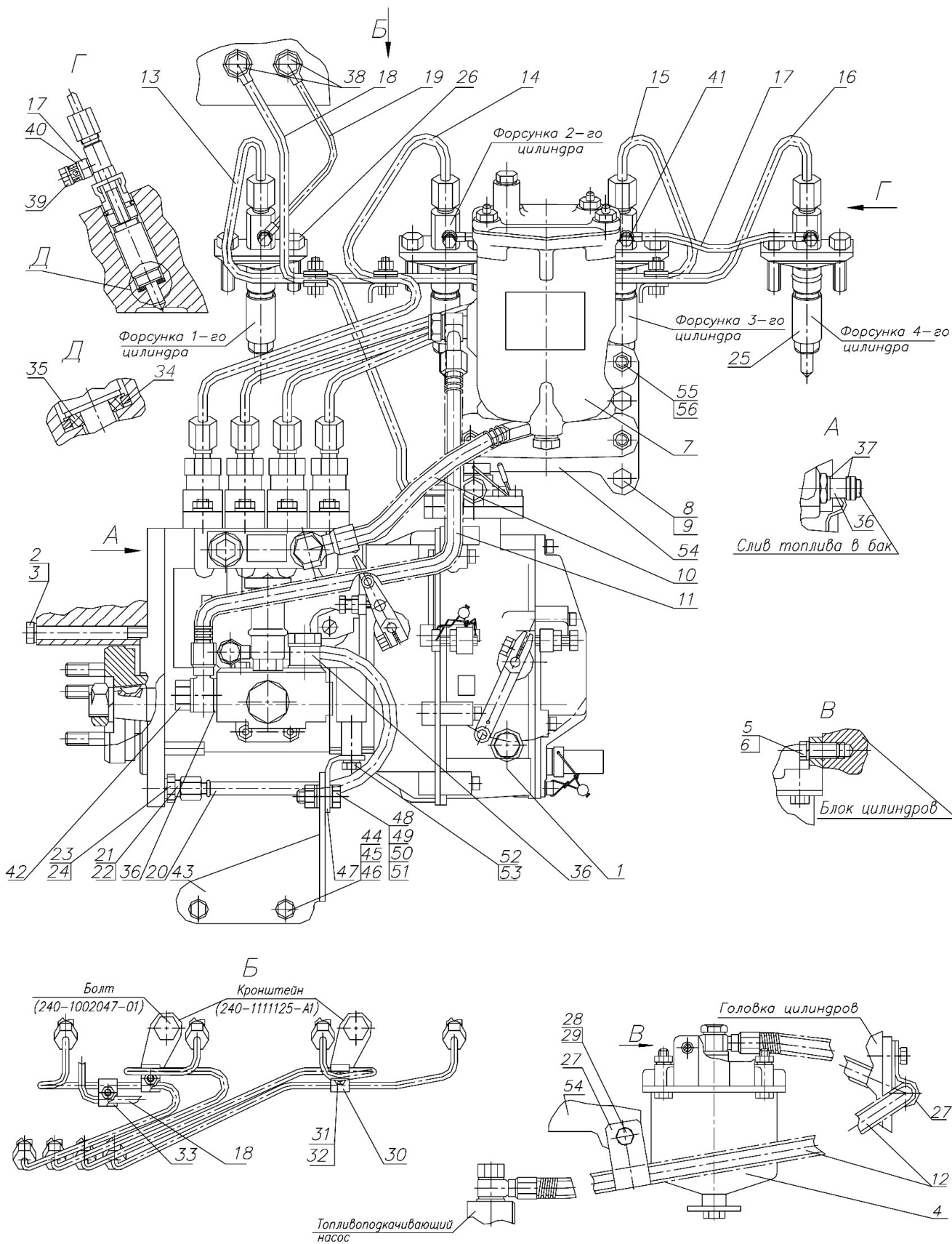
1025 Рис.16 Топливные трубопроводы и установка топливной аппаратуры  
1025.2 (Д-245/Д-245С)



1025.2 Рис.16а. Топливные трубопроводы и установка топливной аппаратуры  
(Д-245С)

**Подгруппа 1104, 1111. Топливные трубопроводы и установка топливной аппаратуры (Д-245/Д-245С)**

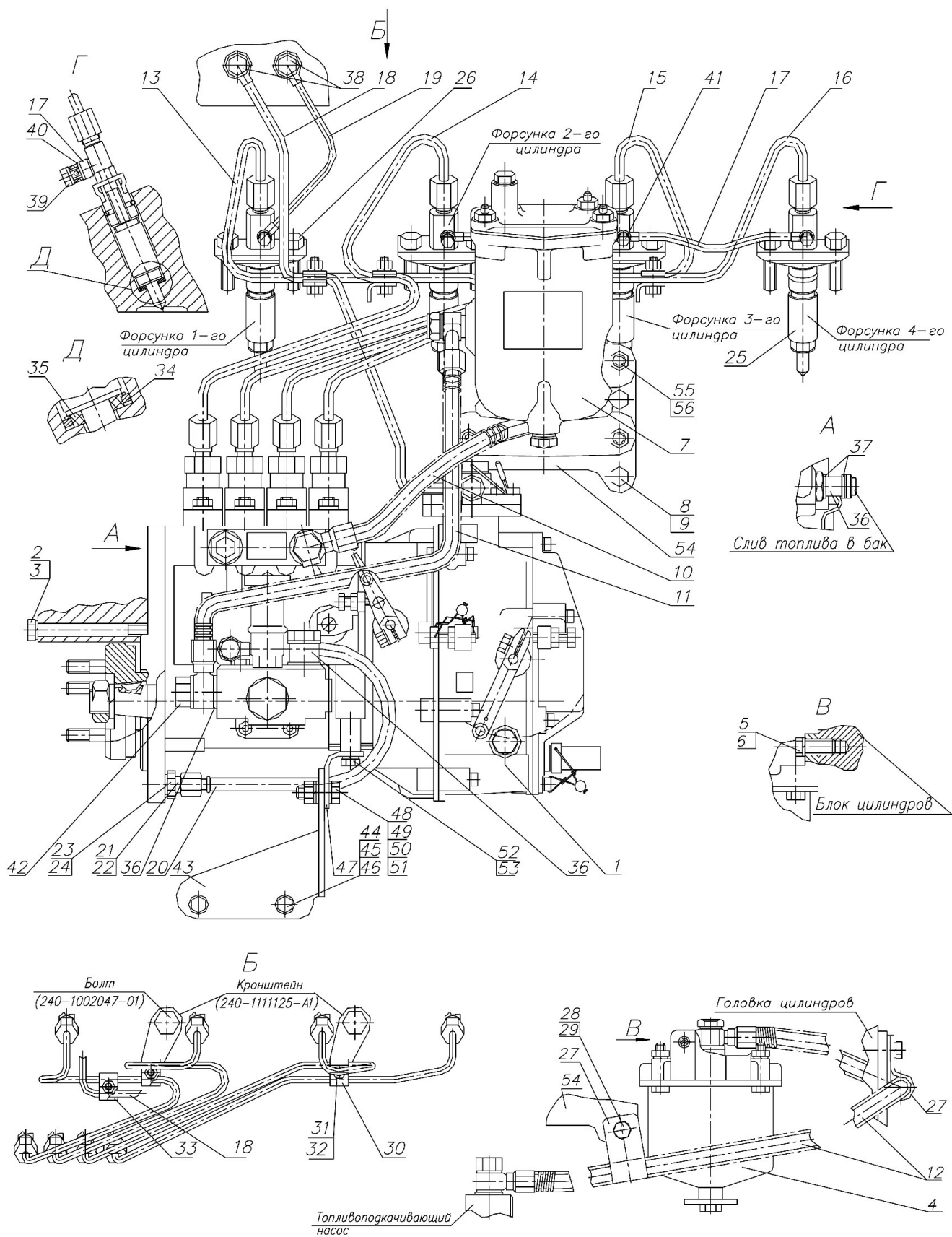
№ Позиции на рисунке.	Номер сборочной единицы, деталей	Наименование									Кол-во в группе
		1	2	3	4	5	6	7	8	9	
25	171.1112010-02	ФОРСУНКА (ДЛЯ Д-245)									4
	171.1112010-01	ФОРСУНКА (ДЛЯ Д-245С)									4
26	4УТНИ-Т-1111007-401 РР4М10Р1f-3480	НАСОС ТОПЛИВНЫЙ									1
		НАСОС ТОПЛИВНЫЙ (ДЛЯ Д-245С) (рис.16а)									1
27	Д18-055-А	КОЛЬЦО УПЛОТНИТЕЛЬНОЕ									8
28	М6-6Н.6.016(S10)	ГАЙКА (ДЛЯ Д-245)									5
	М6-6Н.6.016(S10)	ГАЙКА (ДЛЯ Д-245С) (рис.16а)									2
29	М10-6Н.6.016(S16)	ГАЙКА									3
30	М8-6gX 20.88.35.016	БОЛТ									1
31	М10-6gX 25.88.35.016	БОЛТ									2
32	М10-6gX 30.88.35.016	БОЛТ									3
33	М10-6gX 35.88.35.016	БОЛТ									10
34	М10-6gX120.88.35.016	БОЛТ									2
35	10.01.08КП.016	ШАЙБА									1
36	6 65Г 06	ШАЙБА (ДЛЯ Д-245)									5
	6 65Г 06	ШАЙБА (ДЛЯ Д-245С) (рис.16а)									2
37	8 65Г 06	ШАЙБА									1
38	10 65Г 06	ШАЙБА									12
39	260-3509232-01	ШТУЦЕР (ДЛЯ Д-245С) (рис.16а)									1
40	240-3509150	МАСЛОПРОВОД (ДЛЯ Д-245С) (рис.16а)									1
41	245-1104350-Б2	ТРУБКА ПЕРЕПУСКНАЯ (ДЛЯ Д-245С) (рис.16а)									1



1025.3 Рис.17. Топливные трубопроводы и установка топливной аппаратуры (Д-245С2)

**Подгруппа 1104, 1111. Топливные трубопроводы и установка топливной аппаратуры (Д-245С2)**

№ Позиции на рисунке.	Номер сборочной единицы, деталей	Наименование									Кол-во в группе
		1	2	3	4	5	6	7	8	9	
	245-1111000-Ж-12	УСТАНОВКА ТОПЛИВНОЙ АППАРАТУРЫ									
1	773.1111005-01Т	НАСОС ТОПЛИВНЫЙ									1
2	M10-6gX120.88.35.016	БОЛТ									2
3	10.65Г.06	ШАЙБА									2
4	240-1105010	ФИЛЬТР ТОПЛИВНЫЙ ГРУБОЙ ОЧИСТКИ									1
5	M10-6gX 25.88.35.016	БОЛТ									2
6	10.65Г.06	ШАЙБА									2
7	240-1117010-А	ФИЛЬТР ТОПЛИВНЫЙ ТОНКОЙ ОЧИСТКИ									1
8	M10-6gX 30.88.35.016	БОЛТ									3
9	10.65Г.06	ШАЙБА									3
10	245-1104180-А-01	ТРУБКА ТОПЛИВНАЯ НИЗКОГО ДАВЛЕНИЯ									1
11	245-1104180-А-03	ТРУБКА ТОПЛИВНАЯ НИЗКОГО ДАВЛЕНИЯ									1
12	245-1104180-А-06	ТРУБКА ТОПЛИВНАЯ НИЗКОГО ДАВЛЕНИЯ									1
13	245-1104300-Б	ТОПЛИВОПРОВОД ВЫСОКОГО ДАВЛЕНИЯ 1-ГО ЦИЛ.									1
14	245-1104300-Б-01	ТОПЛИВОПРОВОД ВЫСОКОГО ДАВЛЕНИЯ 2-ГО ЦИЛ.									1
15	245-1104300-Б-02	ТОПЛИВОПРОВОД ВЫСОКОГО ДАВЛЕНИЯ 3-ГО ЦИЛ.									1
16	245-1104300-Б-03	ТОПЛИВОПРОВОД ВЫСОКОГО ДАВЛЕНИЯ 4-ГО ЦИЛ.									1
17	245-1104320-Б	ТОПЛИВОПРОВОД ДРЕНАЖНЫЙ									1
18	245-1104330-И	ТРУБКА ПНЕВМОКОРРЕКТОРА									1
19	245-1104350-Е	ТРУБКА ПЕРЕПУСКНАЯ									1
20	240-3509150	МАСЛОПРОВОД (L=352мм)									1
21	36-1104788	ПРОКЛАДКА									11
22	260-3509232-01	ШТУЦЕР									1
23	M10-6gX 35.88.35.016	БОЛТ									2
24	10.65Г.06	ШАЙБА									2
25	455.1112010-50 или 172.1112010-11.01	ФОРСУНКА									4
26	M10-6gX 30.88.35.016	БОЛТ									8
27	240-1111101-Б	ХОМУТИК									2
28	M10-6gX 30.88.35.016	БОЛТ									1
29	10.65Г.06	ШАЙБА									1
30	240-1111114	КОЛОДКА									3
31	M6-6H.6.016(S10)	ГАЙКА									3
32	6.65Г.06	ШАЙБА									3
33	240-1111130	КОЛОДКА									1
	245-1111020	ПРОКЛАДКА - ЭКРАН									4
34	245-1111021-А	ОБОЙМА									1
35	245-1111022-А	ПРОКЛАДКА									1
36	245-1111113	ВТУЛКА ЗАЩИТНАЯ									2
37	Д18-055-А	КОЛЬЦО УПЛОТНИТЕЛЬНОЕ									8
38	36-1104787	БОЛТ ШТУЦЕРА									4
39	240-1104787-Б	БОЛТ ШТУЦЕРА									1
40	50-1022067	КОЛЬЦО УПЛОТНИТЕЛЬНОЕ									9
41	240-1104787	БОЛТ ШТУЦЕРА									3
42	Д18-051-А	БОЛТ ПОВОРОТНОГО УГОЛЬНИКА									3
43	245-1111108-Д	КРОНШТЕЙН									1
44	M10-6gX 20.88.35.016	БОЛТ									2
45	10.01.08КП.016	ШАЙБА									2
46	10.65Г.06	ШАЙБА									2
47	260-1111109-Е	КРОНШТЕЙН									1

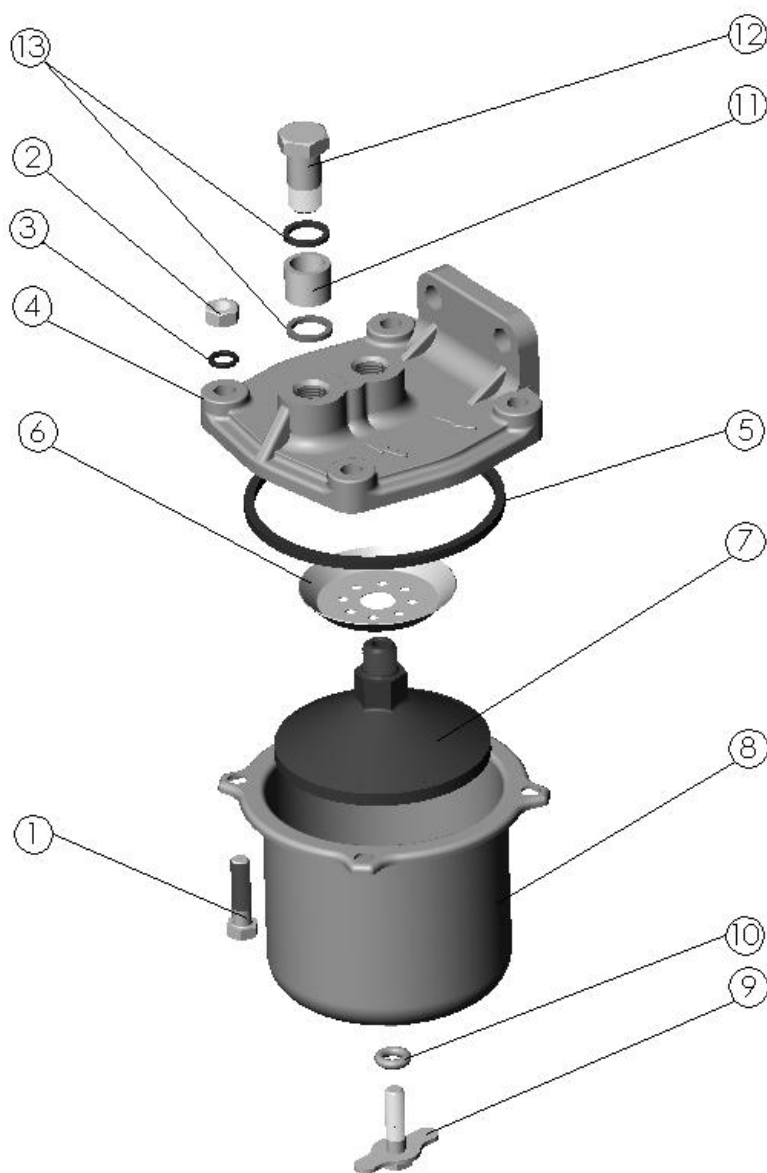


1025.3 Рис.17. Топливные трубопроводы и установка топливной аппаратуры (Д-245С2)



**Подгруппа 1104, 1111. Топливные трубопроводы и установка топливной аппаратуры (Д-245С2)**

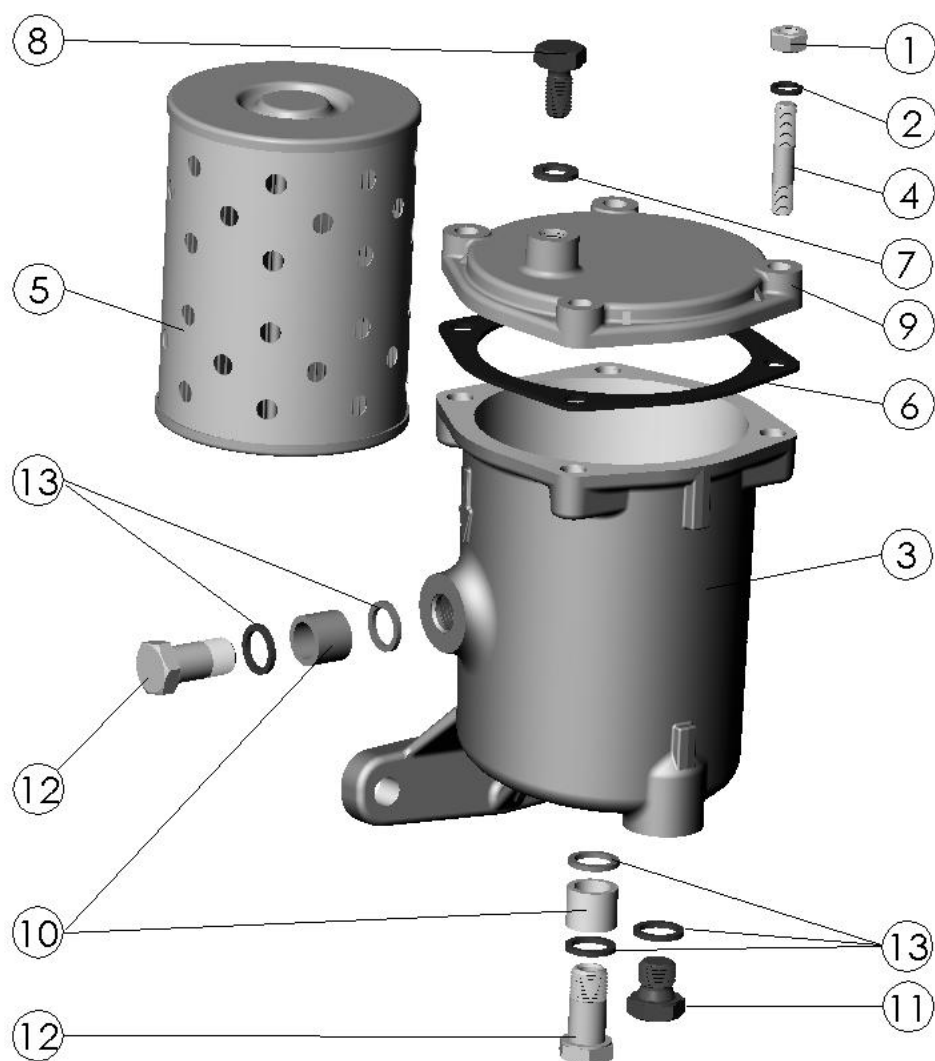
№ Позиции на рисунке.	Номер сборочной единицы, деталей	Наименование									Кол-во в группе
		1	2	3	4	5	6	7	8	9	
48	M10-6H.6.016(S16)	ГАЙКА									1
49	10.01.08КП.016	ШАЙБА									2
50	M10-6gX 25.88.35.016	БОЛТ									1
51	10.65Г.06	ШАЙБА									1
52	M8-6gX 20.88.35.016	БОЛТ									2
53	8.65Г.06	ШАЙБА									2
54	245-1117060-A	КРОНШТЕЙН									1
55	M10-6H.6.016(S16)	ГАЙКА									3
56	10.65Г.06	ШАЙБА									3



**1025** Рис.18. Фильтр топливный грубой очистки  
**1025.2** (Д-245/Д-245С/Д-245С2)  
**1025.3**

**Подгруппа 1105. Фильтр топливный грубой очистки  
(Д-245/Д-245С/Д-245С2)**

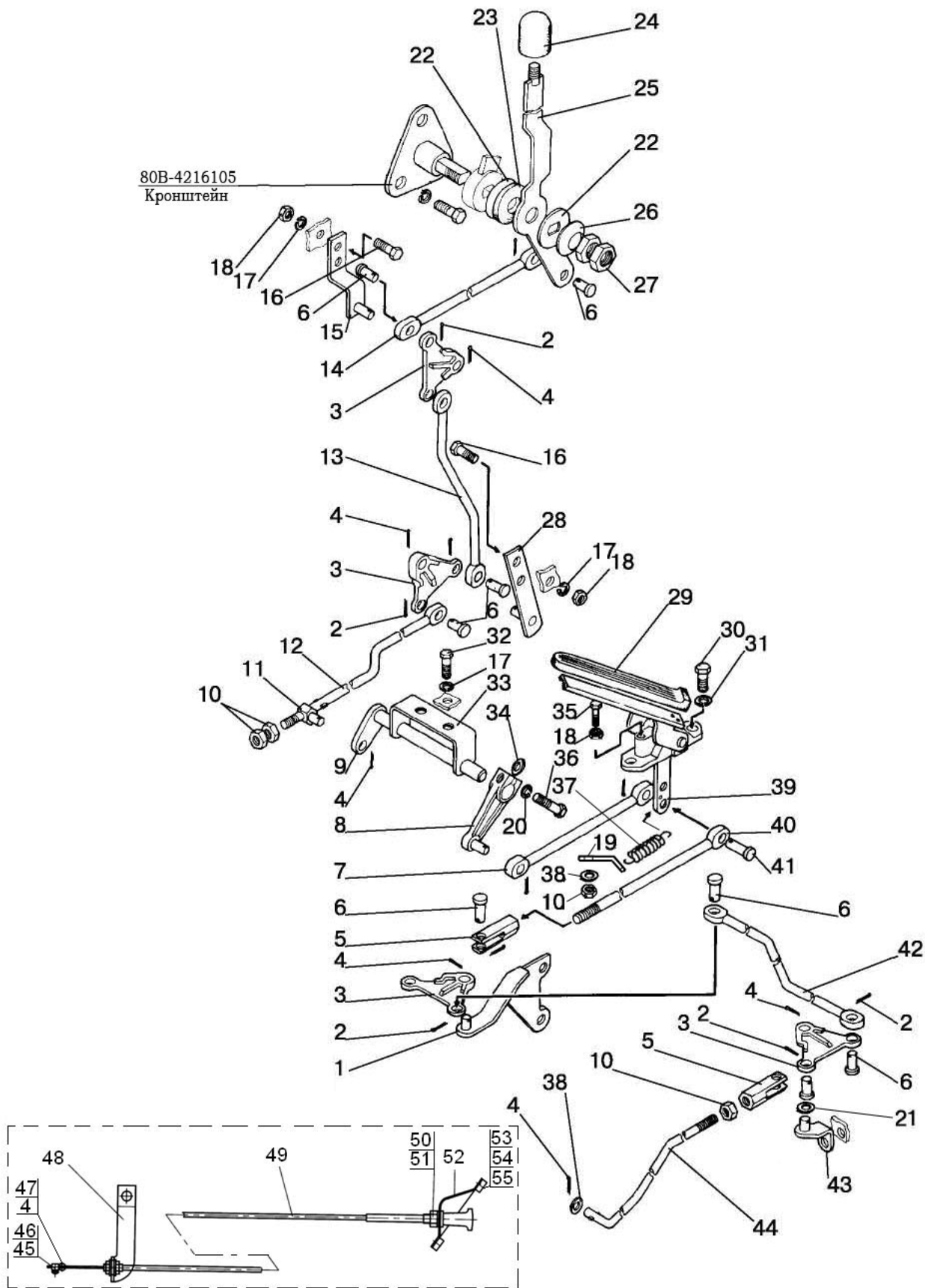
№ Позиции на рисунке.	Номер сборочной единицы, деталей	Наименование									Кол-во в группе
		1	2	3	4	5	6	7	8	9	
	240-1105010	ФИЛЬТР ТОПЛИВНЫЙ ГРУБОЙ ОЧИСТКИ									
1	M8-6gX 30.88.35.016	БОЛТ									4
2	M8-6H.6.016(S13)	ГАЙКА									4
3	8.65Г.016	ШАЙБА									4
4	240-1105015	КОРПУС									1
5	98-4-4-10Д	КОЛЬЦО									1
6	240-1105011	РАССЕИВАТЕЛЬ									1
7	240-1105025	ОТРАЖАТЕЛЬ									1
8	240-1105020	СТАКАН									1
9	240-1105030	ПРОБКА									1
10	260-1117134	КОЛЬЦО УПЛОТНИТЕЛЬНОЕ									1
11	Д16-111-А	ВТУЛКА ЗАЩИТНАЯ									2
12	Д18-051-А	БОЛТ ПОВОРОТНОГО УГОЛЬНИКА									2
13	Д18-055-А	КОЛЬЦО УПЛОТНИТЕЛЬНОЕ									4



1025 Рис.19. Фильтр топливный тонкой очистки  
 1025.2 (Д-245/Д-245С/Д-245С2)  
 1025.3

**Подгруппа 1117. Фильтр топливный тонкой очистки  
(Д-245/Д-245С/Д-245С2)**

№ Позиции на рисунке.	Номер сборочной единицы, деталей	Наименование									Кол-во в группе
		1	2	3	4	5	6	7	8	9	
	240-1117010-А	ФИЛЬТР ТОПЛИВНЫЙ ТОНКОЙ ОЧИСТКИ									
1	M8-6H.6.016(S13)	ГАЙКА									4
2	8.65Г.016	ШАЙБА									4
	240-1117020-А	КОРПУС ФИЛЬТРА									1
3	240-1117025-А1	КОРПУС ФИЛЬТРА									1
4	240-1117029	ШПИЛЬКА									4
5	240-1117030 или А65.01.100-10; -20	ЭЛЕМЕНТ ФИЛЬТРУЮЩИЙ									1
6	240-1117102	ПРОКЛАДКА									1
	240-1117180	КРЫШКА									
7	36-1104788	КОЛЬЦО									1
8	240-1117101-А	БОЛТ ШТУЦЕРА									1
9	240-1117185-В	КРЫШКА ФИЛЬТРА									1
10	Д16-111-А	ВТУЛКА ЗАЩИТНАЯ									2
11	50-1117028	ПРОБКА РЕЗЬБОВАЯ									1
12	Д18-051-А	БОЛТ ПОВОРОТНОГО УГОЛЬНИКА									2
13	Д18-055-А	КОЛЬЦО УПЛОТНИТЕЛЬНОЕ									5



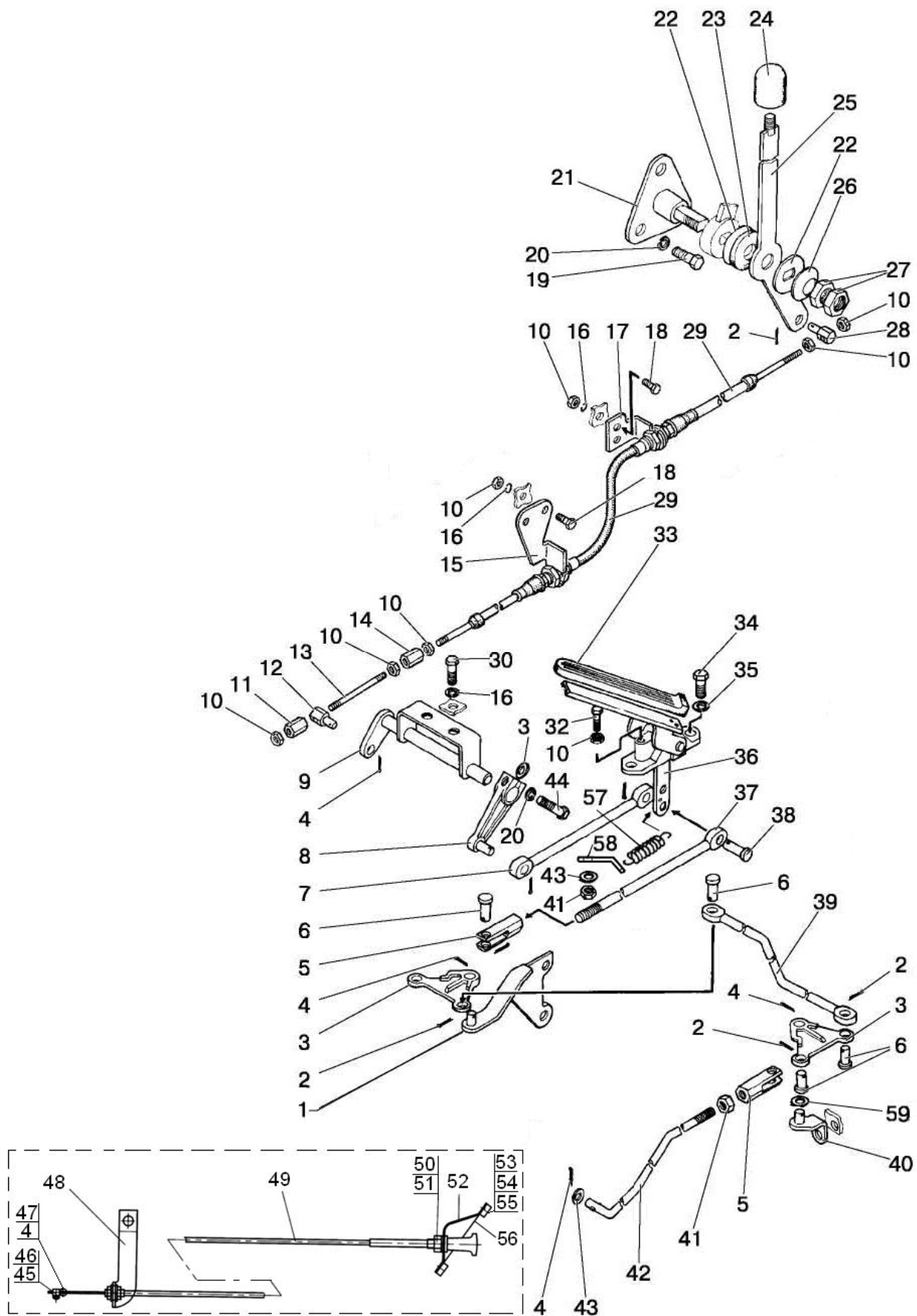
1025 Рис.20. Управление подачей топлива  
1025.2  
1025.3

**Группа 11. Система питания**  
**Подгруппа 1108. Управление подачей топлива**

№ рис.	№ поз.	№ узла или детали	Кол-во	Наименование
20	1	80В-1108545	1	Кронштейн
	2	2x12.019 ГОСТ 397-79	9	Шплинт
	3	80В-1108506	4	Рычаг
	4	3,2x18.019 ГОСТ 397-79	9	Шплинт
	5	80В-1108542	2	Наконечник тяги
	6	70-1601109-01	9	Палец
	7	80В-1108503	1	Тяга
	8	80В-1108365	1	Рычаг
	9	80В-1108360	1	Вал
	10	М8-6Н.6.019 ГОСТ 5915-70	4	Гайка
	11	70-1108317	1	Бонка
	12	80В-1108537	1	Тяга
	13	80В-1108343	1	Тяга
	14	80В-1108344	1	Тяга
	15	80В-1108380	1	Кронштейн
	16	М6-6gx20.88.35.019 ГОСТ 7798-70	4	Болт
	17	6Т ОСТ 37.001.115-75	6	Шайба
	18	М6-6Н.6.019 ГОСТ 5915-70	5	Гайка
	19	80В-1108341	1	Пластина
	20	8Т ОСТ 37.001.115-75	1	Шайба
	21	С 10.01.019 ГОСТ 11371-78	1	Шайба
	22	80-1108028	2	Шайба
	23	80-1108178	1	Шайба фрикционная
	24	А13.11.000	1	Рукоятка
	25	80В-1108350	1	Рукоятка
	26	80В-1108347	1	Пружина тарельчатая
	27	М14x1,5-6Н.6.019 ГОСТ 5915-70	2	Гайка
	28	80В-1108370	1	Кронштейн
	29	А13.36.001	1	Чехол
	30	М10-6gx25.88.35.019 ГОСТ 7796-70	2	Болт
	31	10 ОТ ОСТ 37.001.115-75	2	Шайба
	32	М6-6gx12.88.35.019 ГОСТ 7798-70	2	Болт
	33	80В-1108346	1	Кронштейн
	34	50-1108044	1	Шпонка
	35	М6-6gx30.88.35.019 ГОСТ 7798-70	1	Болт
	36	М8-6gx25.88.35.019 ГОСТ 7796-70	1	Болт
	37	70-4803019	1	Пружина
	38	С 8.01.019 ГОСТ 11371-78	2	Шайба
	39	80В-1108510	1	Педадь
	40	80В-1108526-01	1	Тяга
	41	8x30 ОСТ 37.001.163-75	1	Палец
	42	1220-1108344-А	1	Тяга
	43	800-1108530-А	1	Кронштейн
	44	1025-1108541 (-02*/01**)	1	Тяга
	45	В.М4-6gx10.58.019 ГОСТ 17473-80	1	Винт
	46	70-1310441	1	Фиксатор
	47	80-1108317	1	Бонка
	48	80-1108126	1	Кронштейн
	49	80-1108630-А-01	1	Трос
	50	М12x1,25-6Н.6.019 ГОСТ 5915-70	1	Гайка
	51	С 12.01.019 ГОСТ 11371-78	1	Шайба
	52	80-1024211	1	Щиток
	53	А30.04.017	2	Колпачок
	54	М6-6gx12.88.35.019 ГОСТ 7798-70	2	Болт
	55	6Т ОСТ 37.001.115-75	2	Шайба

\* 1025.2

\*\* 1025.3

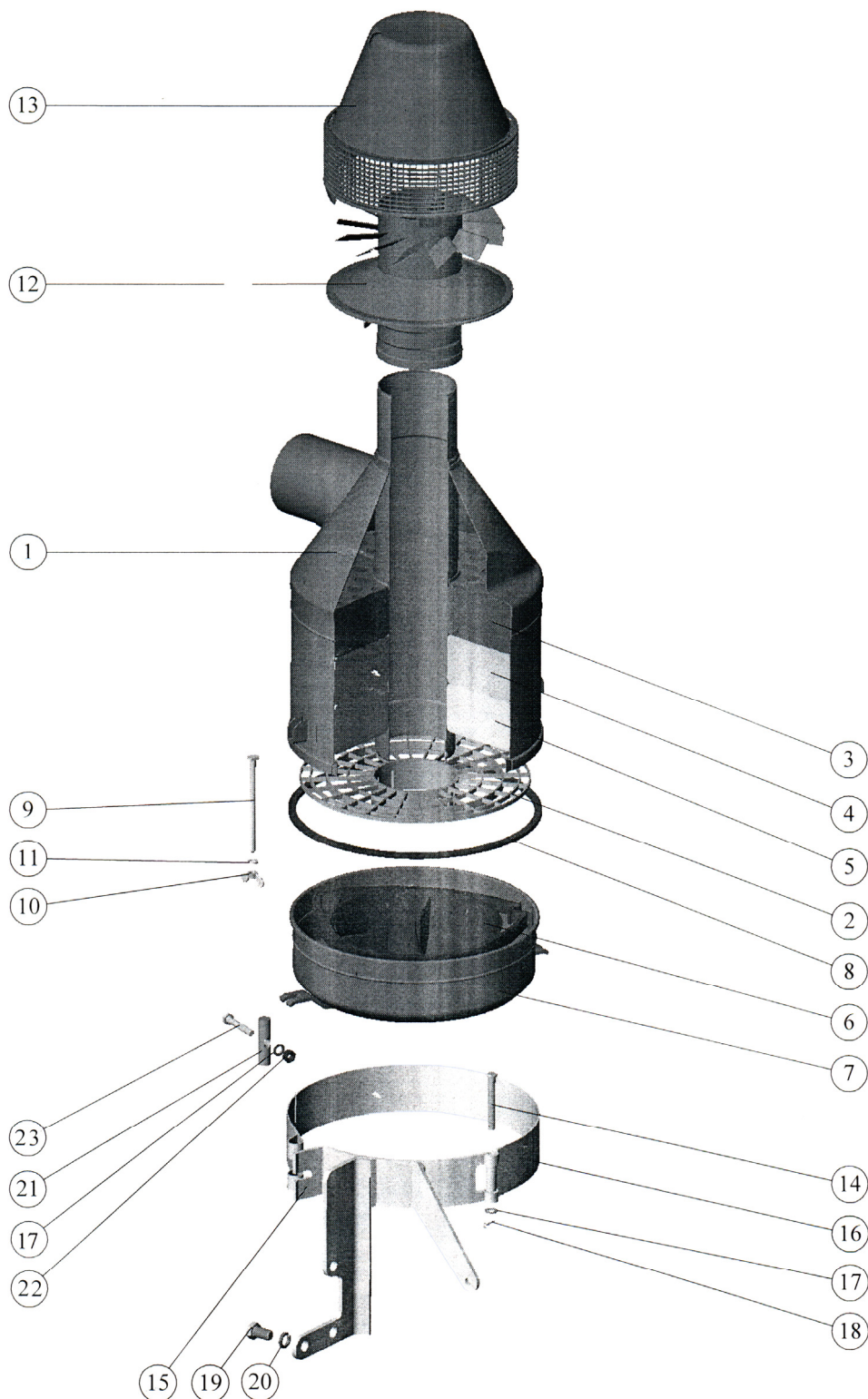


1025 Рис.21. Управление подачей топлива (с гидроподъемником)  
 1025.2  
 1025.3



## Подгруппа 1108. Управление подачей топлива (с гидropодъемником)

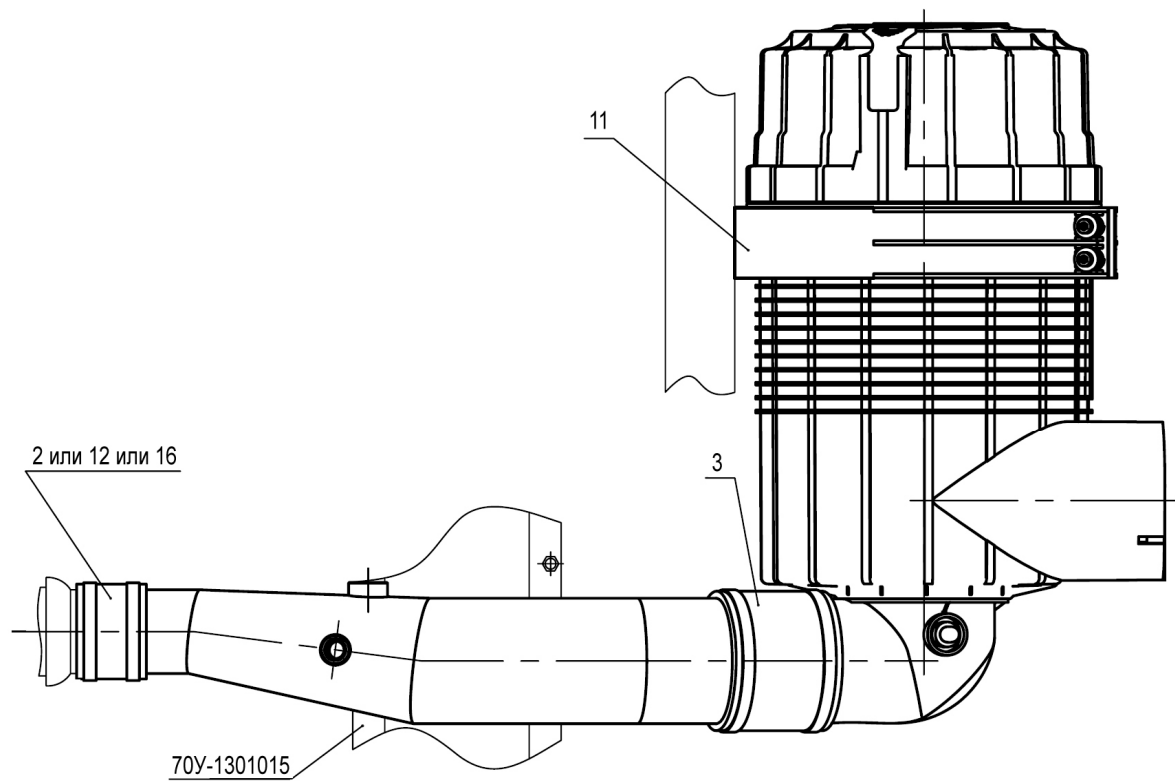
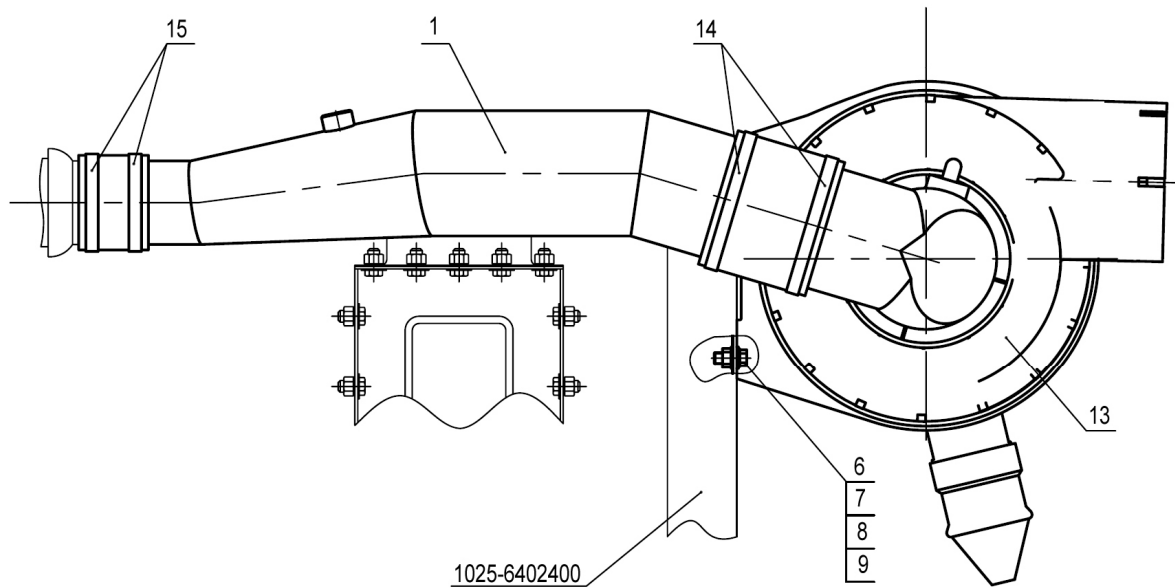
№ рис.	№ поз.	№ узла или детали	Кол-во	Наименование
21	1	80В-1108570	1	Кронштейн
	2	2x12.019 ГОСТ 397-79	4	Шплинт
	3	80В-1108506	2	Рычаг
	4	3,2x18.019 ГОСТ 397-79	9	Шплинт
	5	80В-1108542	2	Наконечник тяги
	6	70-1601109-01	4	Палец (6x22)
	7	80В-1108503	1	Тяга
	8	80В-1108365	1	Рычаг
	9	80В-1108360	1	Вал
	10	М6-6Н.6.019 ГОСТ 5915-70	10	Гайка
	11	75-1108333	1	Муфта
	12	600-1108017	1	Бонка
	13	75-1108313	1	Стержень
	14	75-1108312	1	Муфта
	15	1021-1108509	1	Кронштейн
	16	6Т ОСТ 37.001.115-75	6	Шайба
	17	1021-1108508	1	Кронштейн
	18	М6-6gx20.88.35.019 ГОСТ 7798-70	6	Болт
	19	М8-6gx20.88.35.019 ГОСТ 7796-70	3	Болт
	20	8Т ОСТ 37.001.115-75	4	Шайба
	21	1221-1108105	1	Кронштейн
	22	80-1108028	2	Шайба
	23	80-1108178	1	Шайба фрикционная
	24	A13.11.000	1	Рукоятка
	25	1021-1108350	1	Рукоятка
	26	80В-1108347	1	Пружина тарельчатая
	27	M14x1,5-6Н.6.019 ГОСТ 5915-70	2	Гайка
	28	80В-1108317	1	Бонка
	29	80В-1108300-A-05	1	Трос
	30	М6-6gx12.88.35.019 ГОСТ 7798-70	2	Болт
	31	50-1108044	1	Шпонка
	32	М6-6gx30.88.35.019 ГОСТ 7798-70	1	Болт
	33	A13.36.001	1	Чехол
	34	M10-6gx25.88.35.019 ГОСТ 7796-70	2	Болт
	35	10 ОТ ОСТ 37.001.115-75	2	Шайба
	36	80В-1108510	1	Педадь
	37	80В-1108526-01	1	Тяга
	38	8x30 ОСТ 37.001.163-75	1	Палец
	39	1220-1108344-A	1	Тяга
	40	800-1108530-A	1	Кронштейн
	41	М8-6Н.6.019 ГОСТ 5915-70	2	Гайка
	42	1025-1108541 (-02*/01**)	1	Тяга (1025.2*/1025.3**)
	43	С 8.01.019 ГОСТ 11371-78	2	Шайба
	44	М8-6gx25.88.35.019 ГОСТ 7796-70	1	Болт
	45	В.М4-6gx10.58.019 ГОСТ 17473-80	1	Винт
	46	70-1310441	1	Фиксатор
	47	80-1108317	1	Бонка
	48	80-1108126	1	Кронштейн
	49	80-1108630-A-01	1	Трос
	50	M12x1,25-6Н.6.019 ГОСТ 5915-70	1	Гайка
	51	С 12.01.019 ГОСТ 11371-78	1	Шайба
	52	80-1024211	1	Щиток
	53	A30.04.017	2	Колпачок
	54	М6-6gx12.88.35.019 ГОСТ 7798-70	2	Болт
	55	6Т ОСТ 37.001.115-75	2	Шайба
	56	70-3723023	1	Втулка
	57	70-4803019	1	Пружина
	58	80В-1108341	1	Пластина
	59	С 10.01.019 ГОСТ 11371-78	1	Шайба



1025 Рис.22. Воздухоочиститель (Д-245/Д-245С)  
1025.2

## Подгруппа 1109. Воздухоочиститель (Д-245/Д-245С)

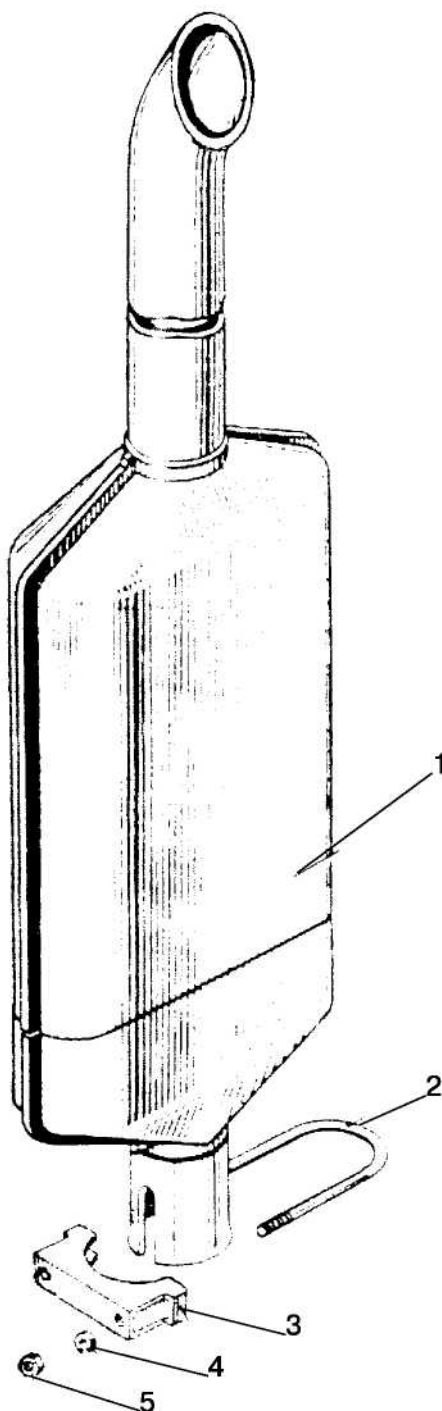
№ Позиции на рисунке.	Номер сборочной единицы, деталей	Наименование									Кол-во в группе
		1	2	3	4	5	6	7	8	9	
	245-1109015	ВОЗДУХООЧИСТИТЕЛЬ									1
1	245-1109035	КОРПУС ВОЗДУХООЧИСТИТЕЛЯ									1
2	245-1109016	ОБОЙМА									1
3	245-1109165	ЭЛЕМЕНТ ФИЛЬТРУЮЩИЙ									1
4	245-1109165-01	ЭЛЕМЕНТ ФИЛЬТРУЮЩИЙ									1
5	245-1109165-02	ЭЛЕМЕНТ ФИЛЬТРУЮЩИЙ									1
6	245-1109254-А	ВАННА МАСЛЯНАЯ									1
7	245-1109250	ПОДДОН									1
8	245-1109306	ПРОКЛАДКА									1
9	245-1109262	БОЛТ СТЯЖНОЙ									2
10	М6-6Н.45Л.016	ГАЙКА-БАРАШЕК									2
11	6.01.08КП.016	ШАЙБА									2
	A53.21.000-02	МОНОЦИКЛОН									1
12	A53.21.001-02	ПАТРУБОК									1
13	A53.21.002-02	КОЛПАК									1
	245-1008270	КРОНШТЕЙН									1
14	50-1109296-Б	ПАЛЕЦ									1
15	245-1008290	КРОНШТЕЙН ВОЗДУХООЧИСТИТЕЛЯ									1
16	245-1109299	ХОМУТ КРЕПЛЕНИЯ ВОЗДУХООЧИСТИТЕЛЯ									1
17	50-1401067	ШАЙБА									2
18	3.2X18.016	ШПЛИНТ									1
19	M12-6gX 20.88.35.016	БОЛТ									1
20	12.65Г.06	ШАЙБА									1
21	50Л-1109301-Б	ПАЛЕЦ									1
22	M8-6Н.6.016(S13)	ГАЙКА									1
23	M8-6gX 45.88.35.016	БОЛТ									1



1025.3 Рис.23. Установка воздухоочистителя «Donaldson» (Д-245С2)

**Подгруппа 1109. Установка воздухоочистителя «Donaldson»  
(Д-245С2)**

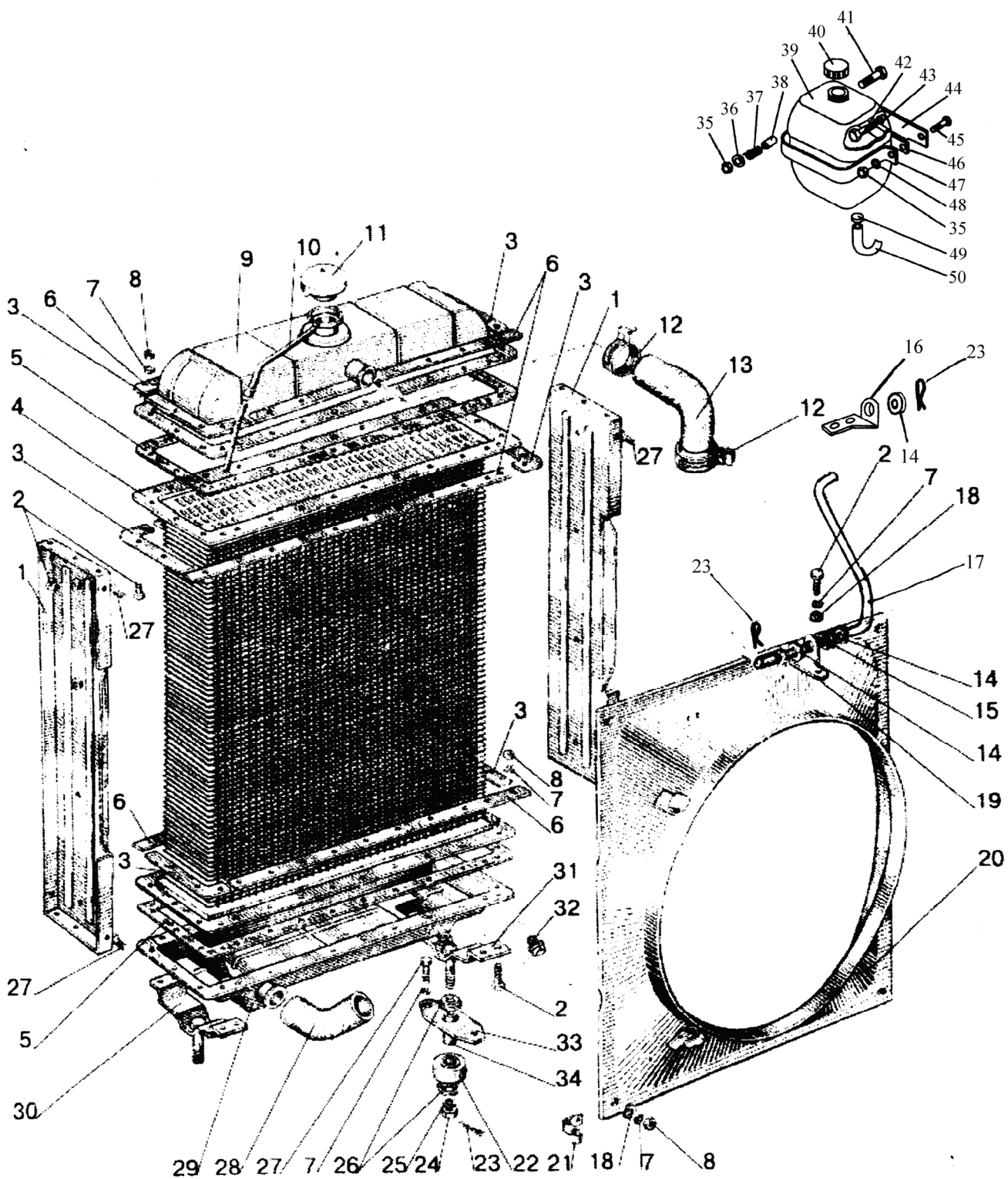
№ рис.	№ поз.	№ узла или детали	Кол-во	Наименование
23	1	1025-1109010	1	Труба
	2	1025-1109006	1	Патрубок (допускается замена на поз. 12 или 16)
	3	245-1008029	1	Патрубок
	6		2	Болт М8-6х25.88.35.019 ГОСТ 7796-70
	7		2	Гайка М8-6Н.6.019 ГОСТ 5915-70
	8		4	Шайба С8.01.019 ГОСТ 6958-78
	9		2	Шайба 8Т ОСТ 37.001.115-75
	11		1	Кронштейн Р78-0532
	12	"Sico Rubena"270 003 151-A ТУ ТPD 282	1	Патрубок силиконовый (допускается замена на поз. 2 или 16)
	13	FPG 09-0219	1	Фильтр воздушный (Donaldson)
	14		2	Хомут "НОРМА" TORRO 90-110/9-С6W
	15		2	Хомут "НОРМА" TORRO 70-90/9-С6W
	16	PR001-60-80-PES	1	Патрубок термостойкий (допускается замена на поз. 2 или 12)



1025 Рис.24. Глушитель  
 1025.2  
 1025.3

Группа 12. Система выпуска газа  
Подгруппа 1205. Глушитель

№ рис.	№ поз.	№ узла или детали	Кол-во	Наименование
24		245-1205015	1	Глушитель (1-5)
		245-1205130	1	Хомут (2-5)
	1	245-1205020	1	Глушитель
	2	245-1205131	1	Скоба
	3	245-1205132	1	Хомут
	4		2	Шайба С 10.01.019 ГОСТ 11371-78
	5		2	Гайка М10-6Н.6.019 ГОСТ 5915-70

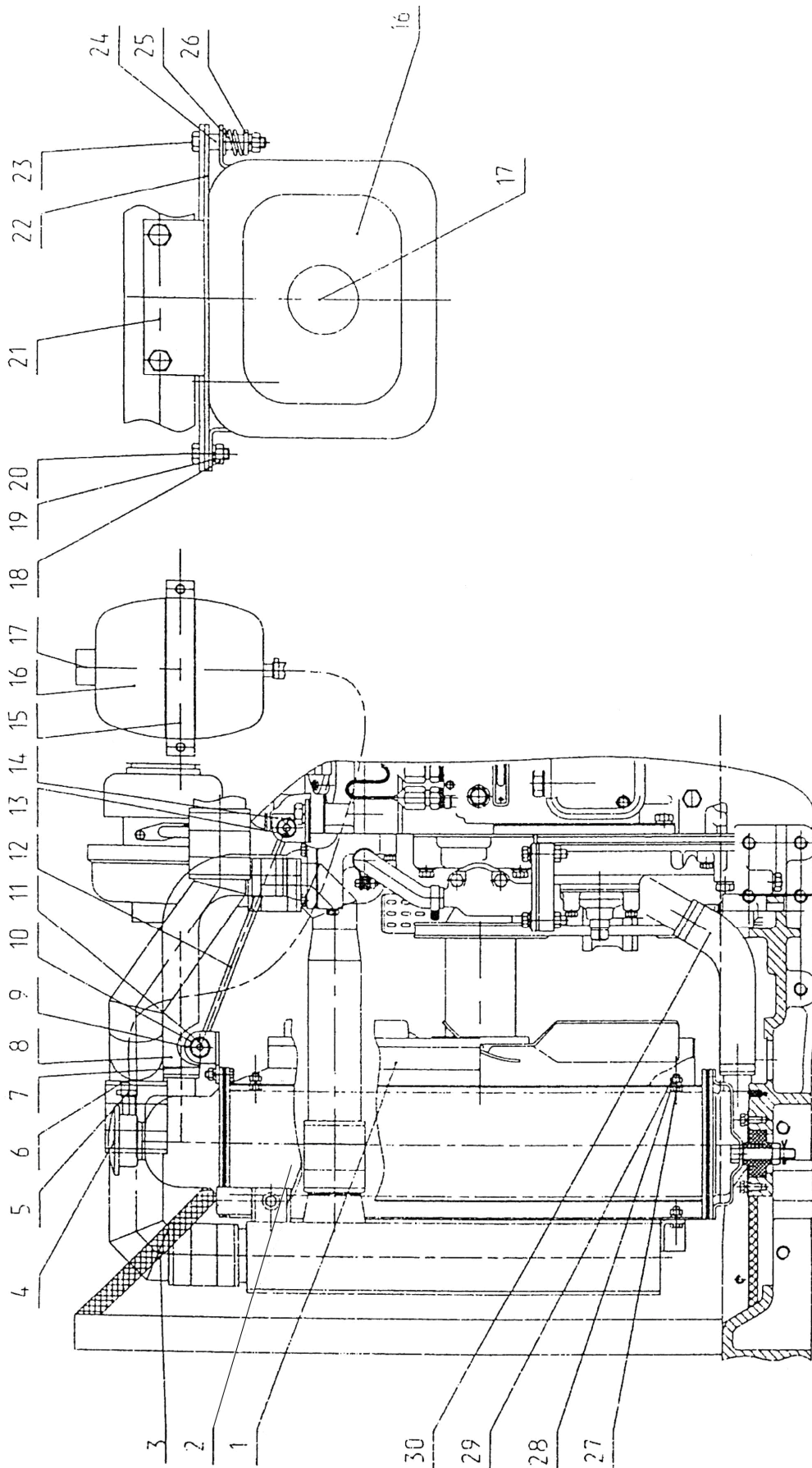


1025 Рис.25. Радиатор водяной (для Д-245/Д-245С)  
1025.2



**Группа 13. Система охлаждения**  
**Подгруппа 1301. Радиатор водяной (Д-245/Д-245С)**

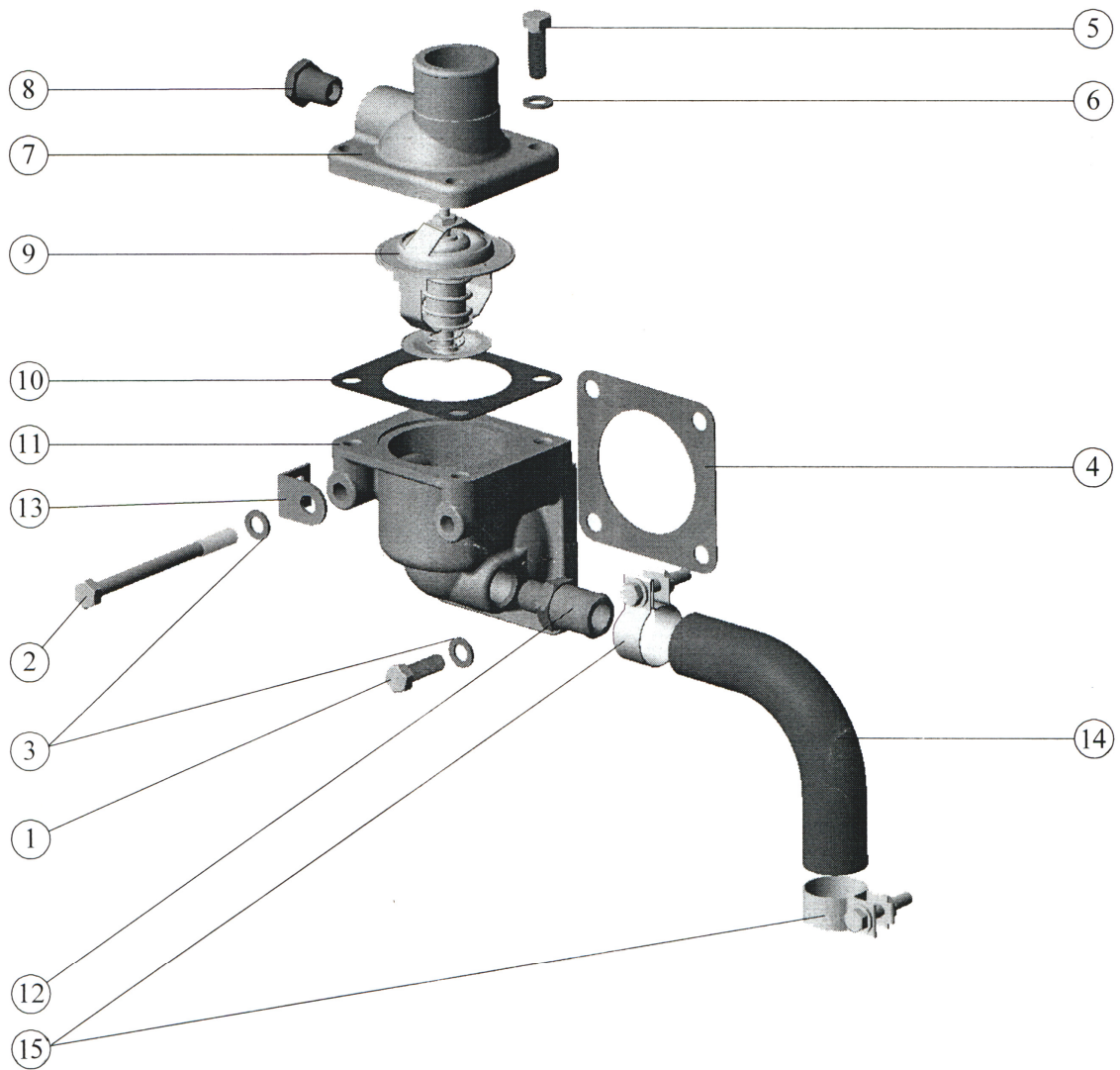
№ рис.	№ поз.	№ узла или детали	Кол-во	Наименование
25		100У.13.01.010	1	Радиатор водяной (1-11,22-26,29-31,33,34)
	1	70У.13.01.126	2	Стойка радиатора
	2		56	Болт М8-6gx25.88.35.019 ГОСТ 7796-70
	3	70У.13.01.255	8	Накладка угловая
	4	100У.13.01.021	1	Сердцевина радиатора
	5	70У.13.01.169	2	Прокладка
	6	70У.13.01.256	8	Накладка
	7		64	Шайба 8Т ОСТ 37.001.115-75
	8		64	Гайка М8-6Н.6.019 ГОСТ 5915-70
	9	100У.13.01.055	1	Бак верхний
	10	70-1301158	1	Труба пароотводящая
	11	A21.01.270-1	1	Крышка (тип1)
	12	XC-46	4	Хомут
	13	85-1303001	1	Шланг
	14		4	Шайба С 8.01.019 ГОСТ 6958-78
	15	85-1302071	2	Амортизатор
	16	1520-1302072	1	Кронштейн
	17	90-1302003-A-01	1	Растяжка
	18		6	Шайба С 8.01.019 ГОСТ 11371-78
	19	80-1302012-A	1	Кронштейн
	20	85-1309080	1	Кожух
	21	48-1104016	1	Хомутик
	22	70У.13.02.018	2	Амортизатор
	23		4	Шплинт 2,5x18.019 ГОСТ 397-79
	24		2	Гайка М12-6Н.6.019 ГОСТ 5915-70
	25		4	Шайба 12 ОТ ОСТ 37.001.115-75
	26		4	Шайба С 12.01.019 ГОСТ 11371-78
	27		8	Болт М8-6gx16.88.35.019 ГОСТ 7796-70
	28	85-1303010	1	Шланг
	29	70У.13.01.075	1	Бак нижний
	30	100У.13.01.190	1	Опора левая
	31	100У.13.01.180	1	Опора правая
	32	КГ ¼"	1	Пробка
	33	70У.13.02.016	2	Планка
	34	70У.13.02.015	2	Втулка
	35		2	Гайка М6-6Н.6.019 ГОСТ 5915-70
	36	80-1311006	1	Тарелка
	37	54.06.413	1	Пружина
	38	80-1311003	1	Втулка
	39	80П-1311010	1	Бачок расширительный
	40	80П-1311011	1	Пробка
	41		1	Болт М6-6gx40.88.35.019 ГОСТ 7795-70
	42		1	Болт М10-6gx18.88.35.019 ГОСТ 7796-70
	43		2	Шайба 10 ОТ ОСТ 37.001.115-75
	44	1522-1311101	1	Кронштейн
	45		1	Болт М6-6gx16.88.35.019 ГОСТ 7798-70
	46	80-1311004	1	Планка
	47	80-1311002	1	Хомут
	48		1	Шайба 6Т ОСТ 37.001.115-75
	49		2	Хомут "НОРМА" TORRO 12-20/9-C6W
50	70-1301158	1	Трубка	



1025.3 Рис.26. Блок охлаждения (для Д-245С2)

## Подгруппа 1301. Блок охлаждения (для Д-245С2)

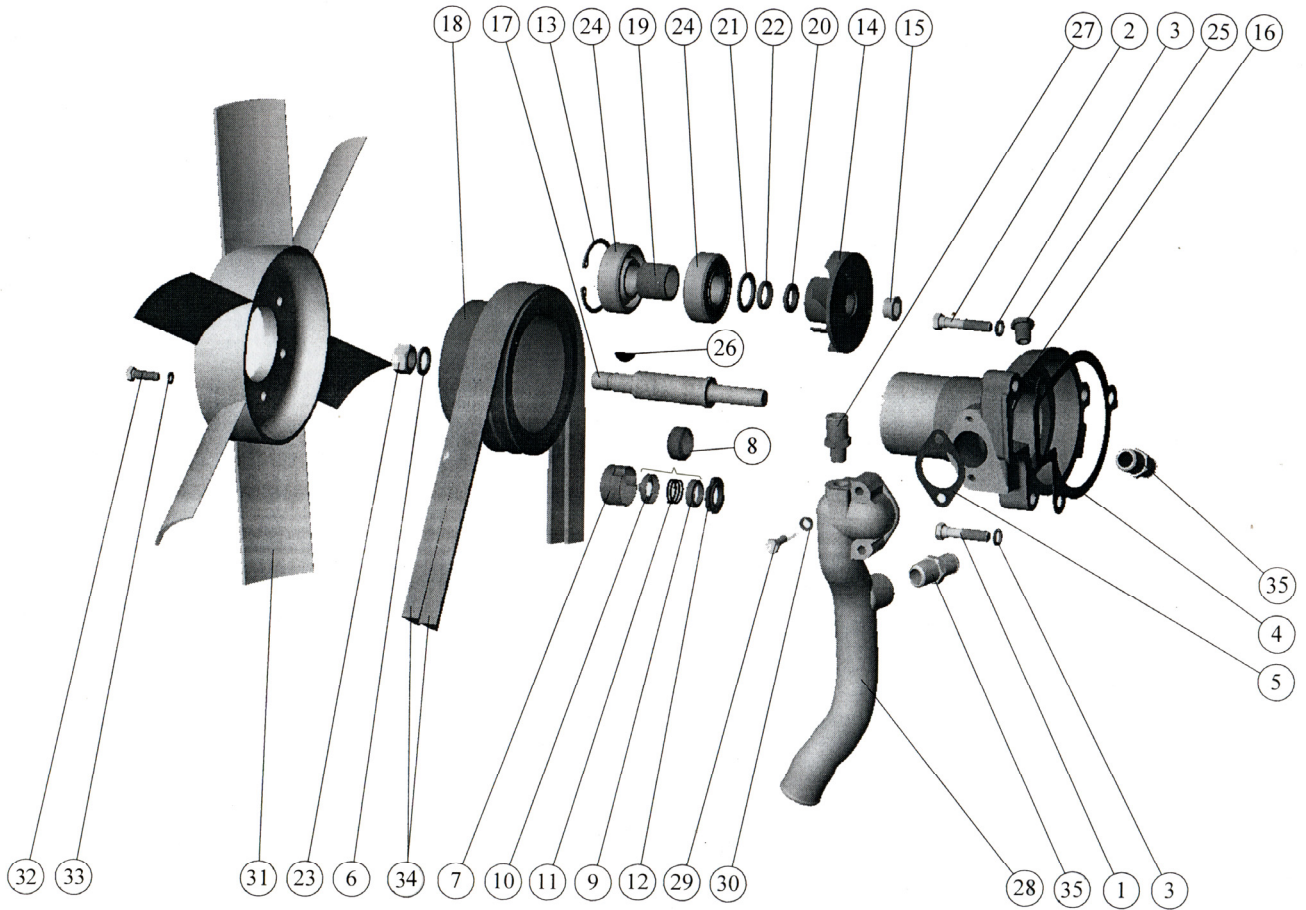
№ рис.	№ поз.	№ узла или детали	Кол-во	Наименование
26	1	85-1309080	1	Кожух
	2	1025.13.01.010Б	1	Радиатор водяной
	3	1025.3-1301346	1	Уплотнитель
	4	A21.01.270-1	1	Пробка
	5		2	Хомут "НОРМА" TORRO 16-25/9-С6W
	6	14x23-16 ГОСТ 10362-765	400 mm	Рукав
	7		4	Хомут "НОРМА" TORRO 32-50/9-С6W
	8	85-1303010	1	Шланг
	9	1520-1302072	1	Кронштейн
	10	85-1302071	2	Амортизатор
	11		4	Шайба С 8.01.019 ГОСТ 6958-78
	12	1025-1302003-Б	1	Растяжка
	13		4	Шплинт 3,2x18.019 ГОСТ 397-79
	14	80-1302011	1	Кронштейн
	15	80-1311002	1	Хомут
	16	80П-1311010-А	1	Бачок расширительный
	17	80П-1311011	1	Пробка
	18		2	Гайка М6-6Н.6.019 ГОСТ 5915-70
	19		2	Шайба 6Т ОСТ 37.001.115-75
	20		1	Болт М6-6gx16.88.35.019 ГОСТ 7798-70
	21	923-1311001	1	Кронштейн
	22	80-1311004	1	Пластина
	23		1	Болт М6-6gx40.88.35.019 ГОСТ 7795-70
	24	80-1311003	1	Втулка
	25	54.06.413	1	Пружина
	26	80-1311004	1	Тарелка
	27		13	Болт М8-6gx16.88.35.019 ГОСТ 7796-70
	28		13	Шайба 8Т ОСТ 37.001.115-75
	29		8	Гайка М8-6Н.6.019 ГОСТ 5915-70
	30	85-1303001	1	Шланг



**1025** Рис.27. Установка термостата (Д-245/Д-245С/Д-245С2)  
**1025.2**  
**1025.3**

## Подгруппа 1306. Установка термостата (Д-245/Д-245С)

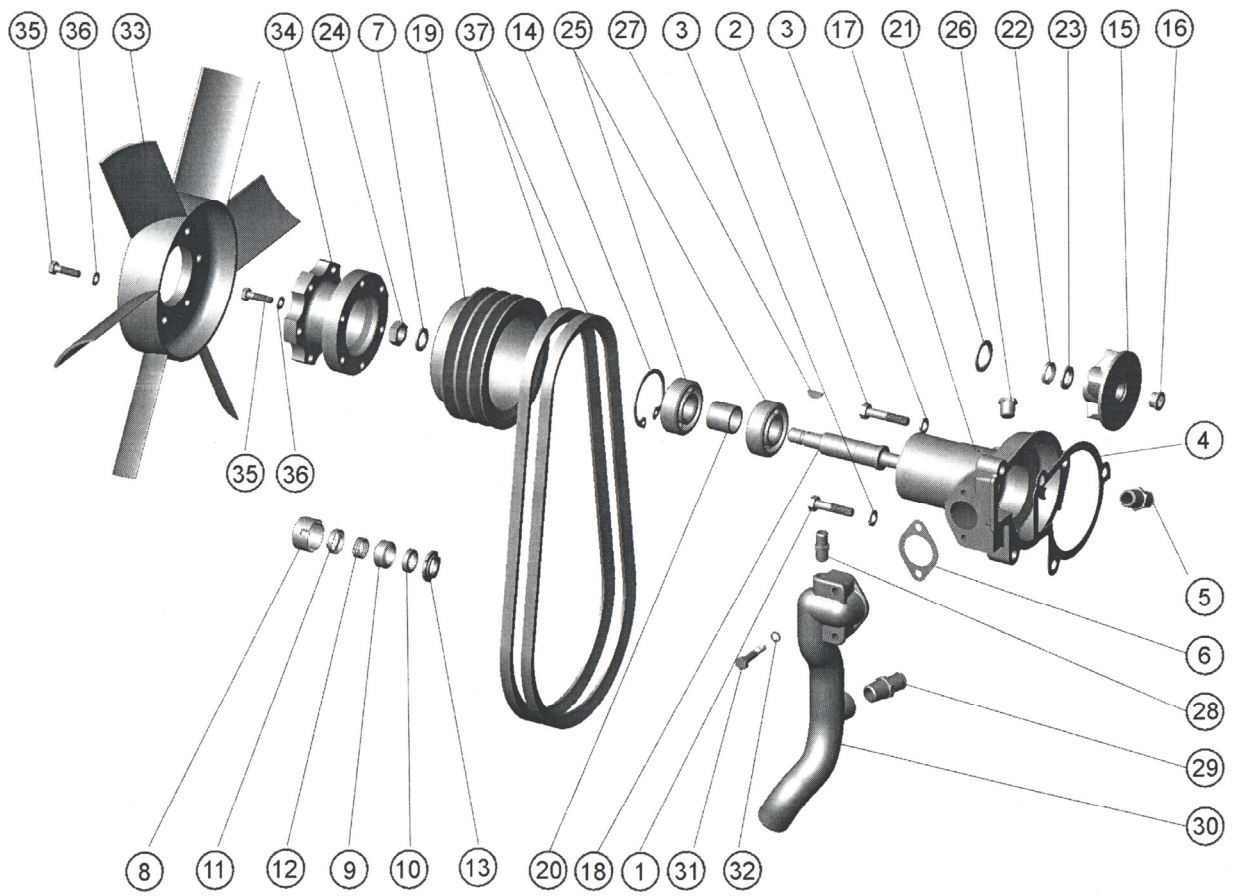
№ Позиции на рисунке.	Номер сборочной единицы, деталей	Наименование									Кол-во в группе
		1	2	3	4	5	6	7	8	9	
	245-1306030-А	УСТАНОВКА ТЕРМОСТАТА (Д-245/Д-245С)									
	245-1306030-А-11	УСТАНОВКА ТЕРМОСТАТА (Д-245С2)									
1	М 8-6gX 25.88.35.016	БОЛТ									2
2	М 8-6gX 95.88.35.016	БОЛТ									2
3	50-1401067	ШАЙБА									4
4	50-1306026	ПРОКЛАДКА КОРПУСА ТЕРМОСТАТА									1
	245-1306040	КОРПУС ТЕРМОСТАТА (Д-245/Д-245С)									1
	245-1306040-06	КОРПУС ТЕРМОСТАТА (Д-245С2)									
5	М 8-6gX 25.88.35.016	БОЛТ									4
6	50-1401067	ШАЙБА									4
7	245-1306025	КРЫШКА КОРПУСА									1
8	КГ 3/8". А12.016	ПРОБКА (Д-245/Д-245С)									1
	КГ 3/8". А12.016	ПРОБКА (Д-245С2)									2
9	ТС107-1306100-04 или ТР4-02 или ТА107-04	ТЕРМОСТАТ С ТВЕРДЫМ НАПОЛНИТЕЛЕМ									1
10	245-1306023	ПРОКЛАДКА									1
11	245-1306021	КОРПУС НИЖНИЙ (Д-245/Д-245С)									1
	245-1306021-Б-01	КОРПУС НИЖНИЙ (Д-245С2)									
12	245-1306027	ШТУЦЕР									1
13	80-3801092-Б	КРОНШТЕЙН									1
14	50-1306028-Б3 или 50-1306028-Б4	ШЛАНГ ТЕРМОСТАТА									1
15	ХС-26.019 или 20-32 "NORMA- TORRO	ХОМУТ									2



1025 Рис.28. Установка водяного насоса. Установка вентилятора  
1025.2 (Д-245/Д-245С)

**Подгруппа 1307, 1308. Установка водяного насоса. Установка вентилятора  
(Д-245/Д-245С)**

№ Позиции на рисунке.	Номер сборочной единицы, деталей	Наименование									Кол-во в группе
		1	2	3	4	5	6	7	8	9	
	245-1307000-10 245-130700	УСТАНОВКА ВОДЯНОГО НАСОСА (ДЛЯ Д-245) УСТАНОВКА ВОДЯНОГО НАСОСА (ДЛЯ Д-245С)									
1	M10-6gX 45.88.35.016	БОЛТ									2
2	M10-6gX 50.88.35.016	БОЛТ									1
3	10 65Г 06	ШАЙБА									3
4	50-1307048-Б	ПРОКЛАДКА КОРПУСА									1
	245-1307012-А1-10 245-1307012-А1	НАСОС ВОДЯНОЙ (ДЛЯ Д-245) НАСОС ВОДЯНОЙ (ДЛЯ Д-245С)									1 1
5	50-1307049-А	ПРОКЛАДКА ПАТРУБКА									1
	245-1307010-А1-06 245-1307010-А1	НАСОС ВОДЯНОЙ (ДЛЯ Д-245) НАСОС ВОДЯНОЙ (ДЛЯ Д-245С)									1 1
6	50-1005161	ШАЙБА									1
	240-1307030	САЛЬНИК ВОДЯНОГО НАСОСА									1
7	240-1307032	ОБОЙМА									1
	240-1307040	МАНЖЕТА									1
8	240-1307038-Б	МАНЖЕТА									1
9	240-1307042	КАРКАС ВНУТРЕННИЙ									1
10	240-1307046	КАРКАС НАРУЖНЫЙ									1
11	2101-1307037	ПРУЖИНА									1
12	01-1328	КОЛЬЦО СКОЛЬЖЕНИЯ									1
13	240-1307064	КОЛЬЦО СТОПОРНОЕ									1
14	240-1307074-В	КРЫЛЬЧАТКА									1
15	240-1307075	ЗАГЛУШКА									1
16	245-1307025-А-01 245-1307025-А	КОРПУС ВОДЯНОГО НАСОСА (ДЛЯ Д-245) КОРПУС ВОДЯНОГО НАСОСА (ДЛЯ Д-245С)									1 1
17	245-1307052-Г	ВАЛ									1
18	245-1307162 245-1307166	ШКИВ ВОДЯНОГО НАСОСА (ДЛЯ Д-245) ШКИВ ВОДЯНОГО НАСОСА (ДЛЯ Д-245С)									1 1
19	245-1307084 или 245-1307084-Б	ВТУЛКА									1
20	245-1307094	КОЛЬЦО УПОРНОЕ									1
21	260-1307169	КОЛЬЦО УПОРНОЕ									1
22	260-1307171	КОЛЬЦО УПЛОТНИТЕЛЬНОЕ									1
23	M16X1,5-6H.6.016	ГАЙКА									1
24	1160305	ПОДШИПНИК ШАРИКОВЫЙ РАДИАЛЬНЫЙ ОДНОРЯДНЫЙ									2
25	КГ 3/8". А12.016	ПРОБКА									1
26	5X7,5	ШПОНКА									1
	245-1307060-02 245-1307060-01	ПАТРУБОК ВОДЯНОГО НАСОСА (ДЛЯ Д-245) ПАТРУБОК ВОДЯНОГО НАСОСА (ДЛЯ Д-245С)									1 1
27	245-1306027	ШТУЦЕР									1
28	50-1307044-Б-01 или 50-1307044-В 50-1307044-Б	ПАТРУБОК ВОДЯНОГО НАСОСА (ДЛЯ Д-245)  ПАТРУБОК ВОДЯНОГО НАСОСА (ДЛЯ Д-245С)									1  1
29	M8-6gX 45.88.35.016	БОЛТ									2
30	50-1401067	ШАЙБА									2
	245-1308000-Е-01	УСТАНОВКА ВЕНТИЛЯТОРА									
31	245-1308010-А	ВЕНТИЛЯТОР									1
32	M8-6gX 25.88.35.016	БОЛТ									6
33	8 65Г 06	ШАЙБА									6
34	2КЛ.І-11X10-1250	РЕМЕНЬ									2
35	245-1306031	ШТУЦЕР (ДЛЯ Д-245)									2

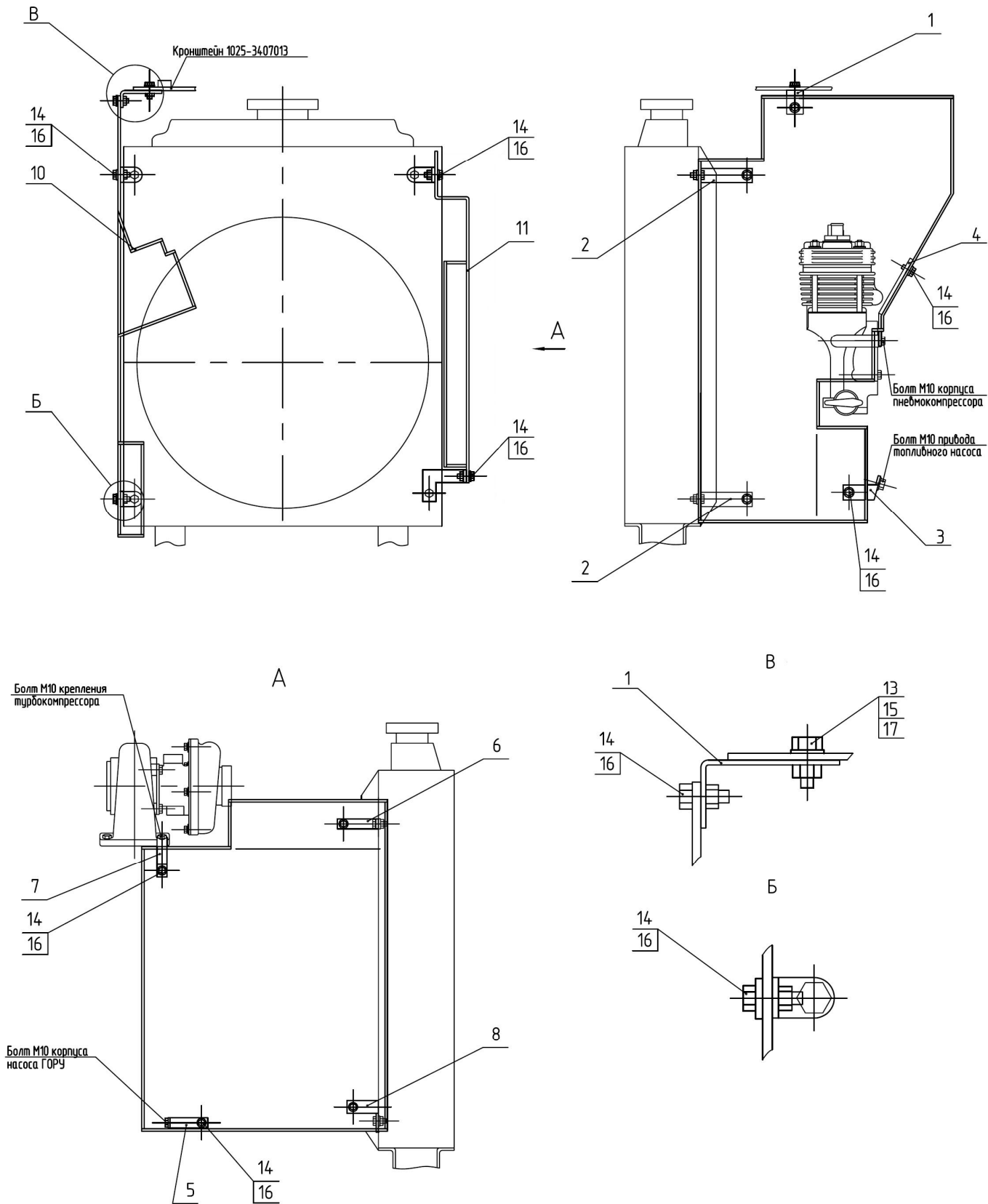


1025.3 Рис.29. Установка водяного насоса. Установка вентилятора (Д-245С2)



**Подгруппа 1307, 1308. Установка водяного насоса. Установка вентилятора  
(Д-245С2)**

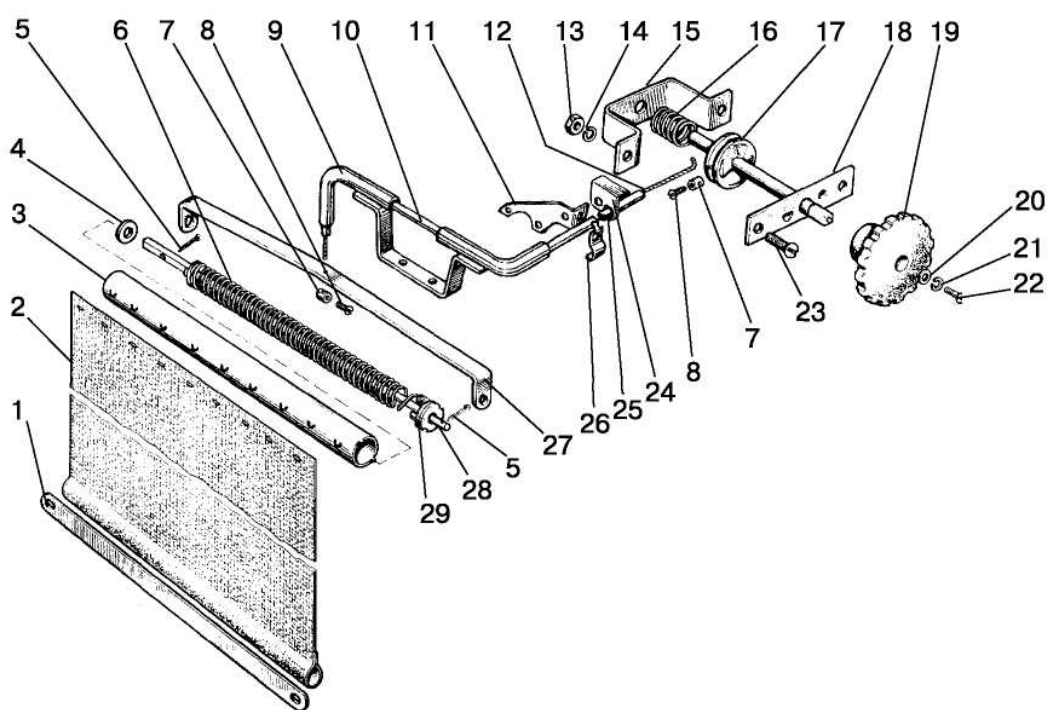
№ Позиции	Номер сборочной единицы, деталей	Наименование									Кол-во в группе
		1	2	3	4	5	6	7	8	9	
	245-1307000-10	УСТАНОВКА ВОДЯНОГО НАСОСА									
1	M10-6gX 45.88.35.016	БОЛТ									2
2	M10-6gX 50.88.35.016	БОЛТ									1
3	10 65Г 06	ШАЙБА									3
4	50-1307048-Б	ПРОКЛАДКА КОРПУСА									1
	245-1307012-А1-10	НАСОС ВОДЯНОЙ									1
5	245-1306031	ШТУЦЕР									1
6	50-1307049-А	ПРОКЛАДКА ПАТРУБКА									1
	245-1307010-А1-06	НАСОС ВОДЯНОЙ									1
7	50-1005161	ШАЙБА									1
	240-1307030	САЛЬНИК ВОДЯНОГО НАСОСА									1
8	240-1307032	ОБОЙМА									1
	240-1307040	МАНЖЕТА									1
9	240-1307038-Б	МАНЖЕТА									1
10	240-1307042	КАРКАС ВНУТРЕННИЙ									1
11	240-1307046	КАРКАС НАРУЖНЫЙ									1
12	2101-1307037	ПРУЖИНА									1
13	01-1328	КОЛЬЦО СКОЛЬЖЕНИЯ									1
14	240-1307064	КОЛЬЦО СТОПОРНОЕ									1
15	240-1307074-В	КРЫЛЬЧАТКА									1
16	240-1307075	ЗАГЛУШКА									1
17	245-1307025-А-01	КОРПУС ВОДЯНОГО НАСОСА									1
18	245-1307052-Г	ВАЛ									1
19	245-1307166	ШКИВ ВОДЯНОГО НАСОСА									1
20	245-1307084 или 245-1307084-Б	ВТУЛКА									1
21	245-1307094	КОЛЬЦО УПОРНОЕ									1
22	260-1307169	КОЛЬЦО УПОРНОЕ									1
23	260-1307171	КОЛЬЦО УПЛОТНИТЕЛЬНОЕ									1
24	M16X1,5-6H.9.016 (S24)	ГАЙКА									1
25	1160305	ПОДШИПНИК ШАРИКОВЫЙ РАДИАЛЬНЫЙ ОДНОРЯДНЫЙ									2
26	КГ 3/8". А12.016	ПРОБКА									1
27	5X7,5	ШПОНКА									1
	245-1307060-02	ПАТРУБОК ВОДЯНОГО НАСОСА									1
28	245-1306027	ШТУЦЕР									1
29	245-1306031	ШТУЦЕР									1
30	50-1307044-Б-01 или 50-1307044-В	ПАТРУБОК ВОДЯНОГО НАСОСА									1
31	M8-6gX 45.88.35.016	БОЛТ									2
32	50-1401067	ШАЙБА									2
	245-1308000-Ж	УСТАНОВКА ВЕНТИЛЯТОРА									
33	245-1308010-А или 020003301	ВЕНТИЛЯТОР ВЯЗКОСТНАЯ МУФТА СЕРИИ 475 В СБОРЕ С ВЕНТИЛЯТОРОМ Ø455-11-47									1 1
34	260-1308127-Т или 245-1308023	ПРОСТАВКА (ПРИ УСТАНОВКЕ ВЕНТИЛЯТОРА 245-1308010-А) ПРОСТАВКА (ПРИ УСТАНОВКЕ МУФТЫ 020003301)									1 1
35	M8-6gX 25.88.35.016 или M8-6gX 30.88.35.016	БОЛТ (ПРИ УСТАНОВКЕ МУФТЫ 020003301) БОЛТ (ПРИ УСТАНОВКЕ ВЕНТИЛЯТОРА 245-1308010-А)									6 12
36	8 65Г 06	ШАЙБА (ПРИ УСТАНОВКЕ МУФТЫ 020003301) (ПРИ УСТАНОВКЕ ВЕНТИЛЯТОРА 245-1308010-А)									6 12
37	2КЛ.І-11X10-1250	РЕМЕНЬ									2



1025 Рис.30. Ограждение вентилятора  
 1025.2  
 1025.3

**Группа 13. Система охлаждения**  
**Подгруппа 1309. Ограждение вентилятора**

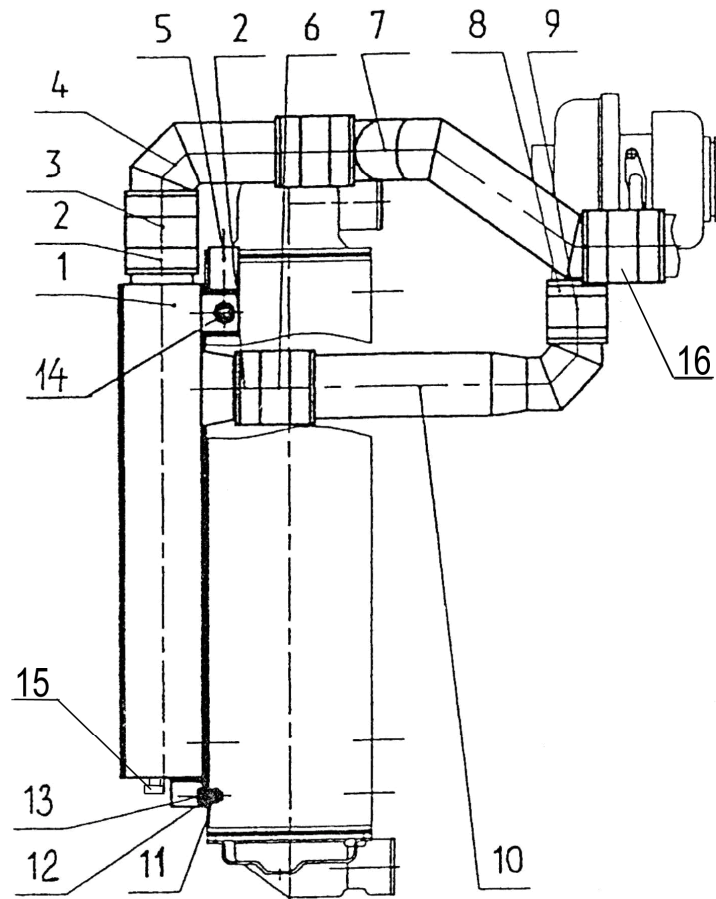
№ рис.	№ поз.	№ узла или детали	Кол-во	Наименование
30		1025-1309300	1	Ограждение вентилятора
	1	1025-1309070	1	Кронштейн
	2	1025-1309075	2	Кронштейн
	3	1025-1309075-01	1	Кронштейн
	4	1025-1309075-02	1	Кронштейн
	5	1025-1309080	1	Кронштейн
	6	1025-1309080-01	1	Кронштейн
	7	1025-1309085	1	Кронштейн
	8	1025-1309090	1	Кронштейн
	10	1025-1309041	1	Ограждение левое
	11	1025-1309051-Б	1	Ограждение правое
	13		1	Болт М8-6gx20.88.35.019 ГОСТ 7796-70
	14		9	Болт М6-6gx14.88.35.019 ГОСТ 7798-70



**1025** Рис.31. Шторка (Д-245/Д-245С)  
**1025.2**

## Подгрупа 1310. Шторка

№ рис.	№ поз.	№ узла или детали	Кол-во	Наименование
31		70-1310010-A	1	Шторка (1-29)
	1	70-1310016	1	Планка
	2	A09.01.001	1	Шторка
	3	A09.01.015	1	Барабан
	4		1	Шайба С 6.01.019 ГОСТ 11371-78
	5		2	Шплинт 2x12.019 ГОСТ 397-79
	6	A09.01.005	1	Пружина
	7	70-1310441	2	Фиксатор
	8		2	Винт В.М4-6gx8.58.019 ГОСТ 17473-80
	9	80-1310020	1	Кронштейн
	10	80В-1310007	1	Оболочка
	11	70-4803027	1	Кронштейн
	12	70-1310121-A	1	Шнур управле-
	13		2	Гайка М6-6Н.6.019 ГОСТ 5915-70
	14		2	Шайба 6Т ОСТ 37.001.115-75
	15	70-1310411	1	Скоба
	16	A09.01.023	1	Пружина
	17	70-1310450	1	Барабан
	18	70-1310412	1	Планка
	19	70-1310130-A	1	Рукоятка
	20		1	Шайба С 5.01.019 ГОСТ 11371-78
	21		1	Шайба 5Т ОСТ 37.001.115-75
	22		1	Винт В.М5-6gx12.58.019 ГОСТ 17473-80
	23		2	Винт В.М6-6gx20.58.019 ГОСТ 17473-80
	24	80-4803026	1	Кронштейн
	25	70-4803022	1	Втулка
	26	70Л-1024216	1	Хомут
	27	70-1310013-A	1	Планка
	28	A09.01.004	1	Стержень
29	A09.01.011	1	Наконечник	



1025.3 Рис.32. Охладитель надувочного воздуха (Д-245С2)

**Группа 13. Система охлаждения**  
**Подгруппа 1317. Охладитель надувочного воздуха (Д-245С2)**

№ рис.	№ поз.	№ узла или детали	Кол-во	Наименование
32	1	1025-1317100	1	Охладитель наддувочного воздуха
	2		8	Хомут "НОРМА" GBS 71/25 W2
	3		2	Патрубок силиконовый 60x80 синий
	4	1025П-1317600	1	Воздуховод
	5	1025-1317735	2	Кронштейн
	6		1	Патрубок силиконовый 60x80 красный
	7	1025-1317610	1	Воздуховод
	8		2	Хомут "НОРМА" GBS 61/20 W2
	9		1	Патрубок силиконовый 50x100 красный
	10	1025П-1317620	1	Воздуховод
	11		2	Гайка М8-6Н.6.019 ГОСТ 5915-70
	12		4	Шайба С 8.01.019 ГОСТ 6958-78
	13		4	Шайба 8Т ОСТ 37.001.115-75
	14		4	Болт М8-6гх16.88.35.019 ГОСТ 7796-70
	15		2	Пробка КГ 1/4".А12.019 ТУ 23.1.506-91
	16		1	Патрубок силиконовый 63x80 синий

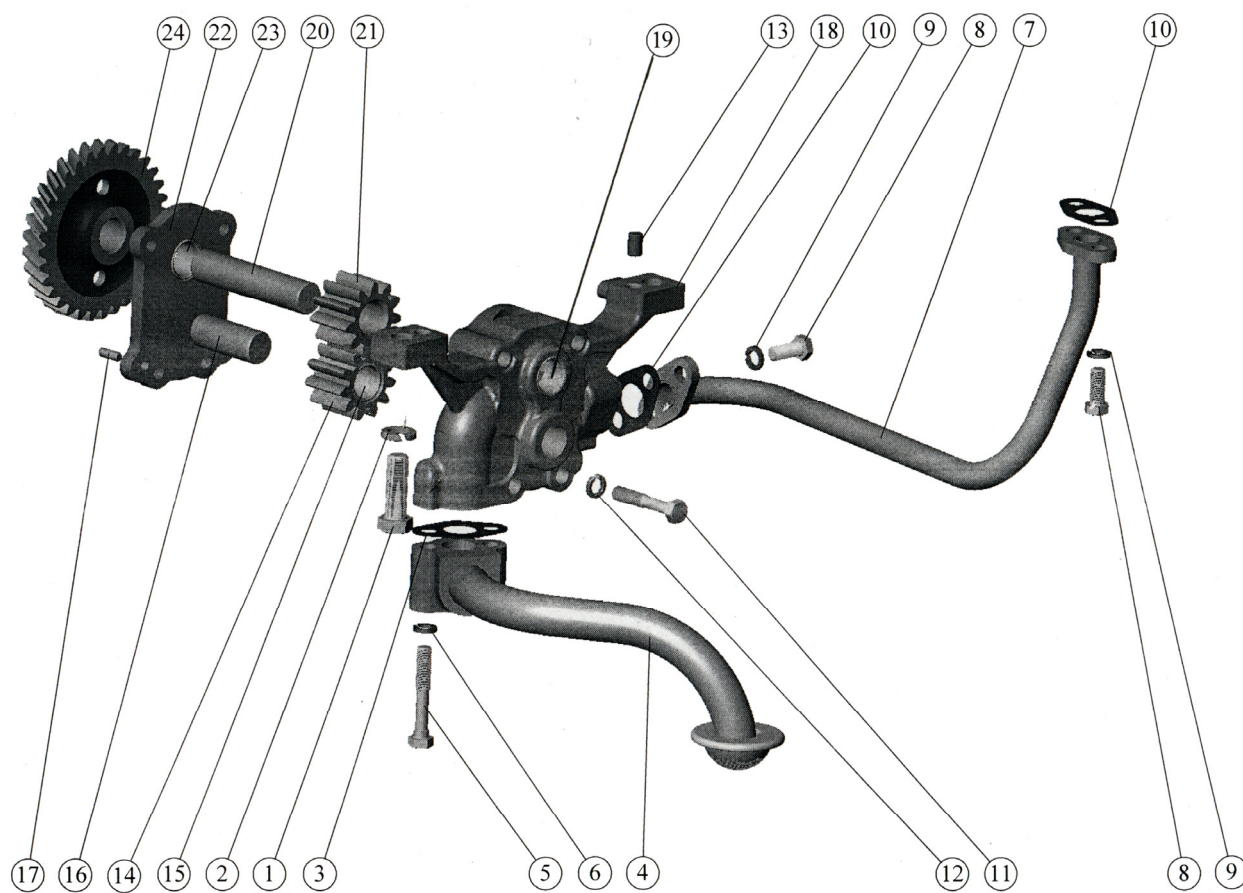


**1025** Рис.33. Установка масляного картера (Д-245/Д-245С/Д-245С2)  
**1025.2**  
**1025.3**



**Группа 14. Система смазки**  
**Подгруппа 1009, 1401. Установка масляного картера**  
**(Д-245/Д-245С/Д-245С2)**

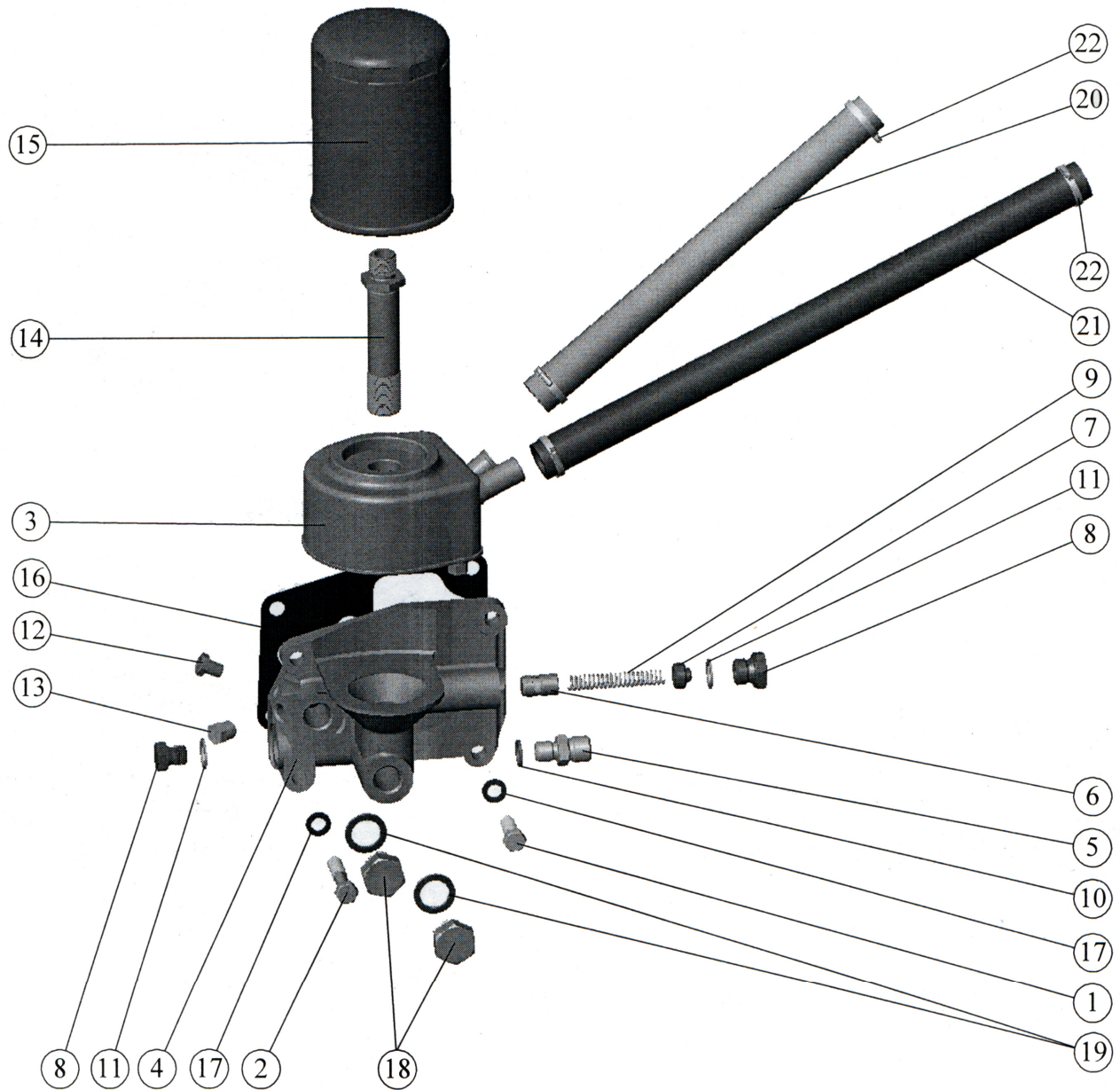
№ Позиции на рисунке.	Номер сборочной единицы, деталей	Наименование									Кол-во в группе
		1	2	3	4	5	6	7	8	9	
	245-1009000-Г	УСТАНОВКА МАСЛЯНОГО КАРТЕРА									
1	М 8-6gX 25.88.35.016	БОЛТ									22
2	8Т 65Г 06	ШАЙБА									22
3	245-1009110-В	КАРТЕР МАСЛЯНЫЙ									1
4	50-1404075	ПРОБКА РЕДУКЦИОННОГО КЛАПАНА									1
5	Д09-035-А	ПРОКЛАДКА ПРОБКИ ПЕРЕПУСКНОГО КЛАПАНА									1
6	245-1009104	ПЛАСТИНА									2
7	50-1401063-В1	ПРОКЛАДКА МАСЛЯНОГО КАРТЕРА									2
8	240-1401059-А1 или 50-1401059-А	УПЛОТНЕНИЕ ПЕРЕДНЕЕ									1
9	240-1401065-А1 или 50-1401065-А	УПЛОТНЕНИЕ ЗАДНЕЕ									1



**1025** Рис.34. Установка масляного насоса. Установка приемника масляного  
**1025.2** насоса (Д-245/Д-245С/Д-245С2)  
**1025.3**

**Подгруппа 1403. Установка масляного насоса. Установка приемника  
масляного насоса. (Д-245/Д-245С/Д-245С2)**

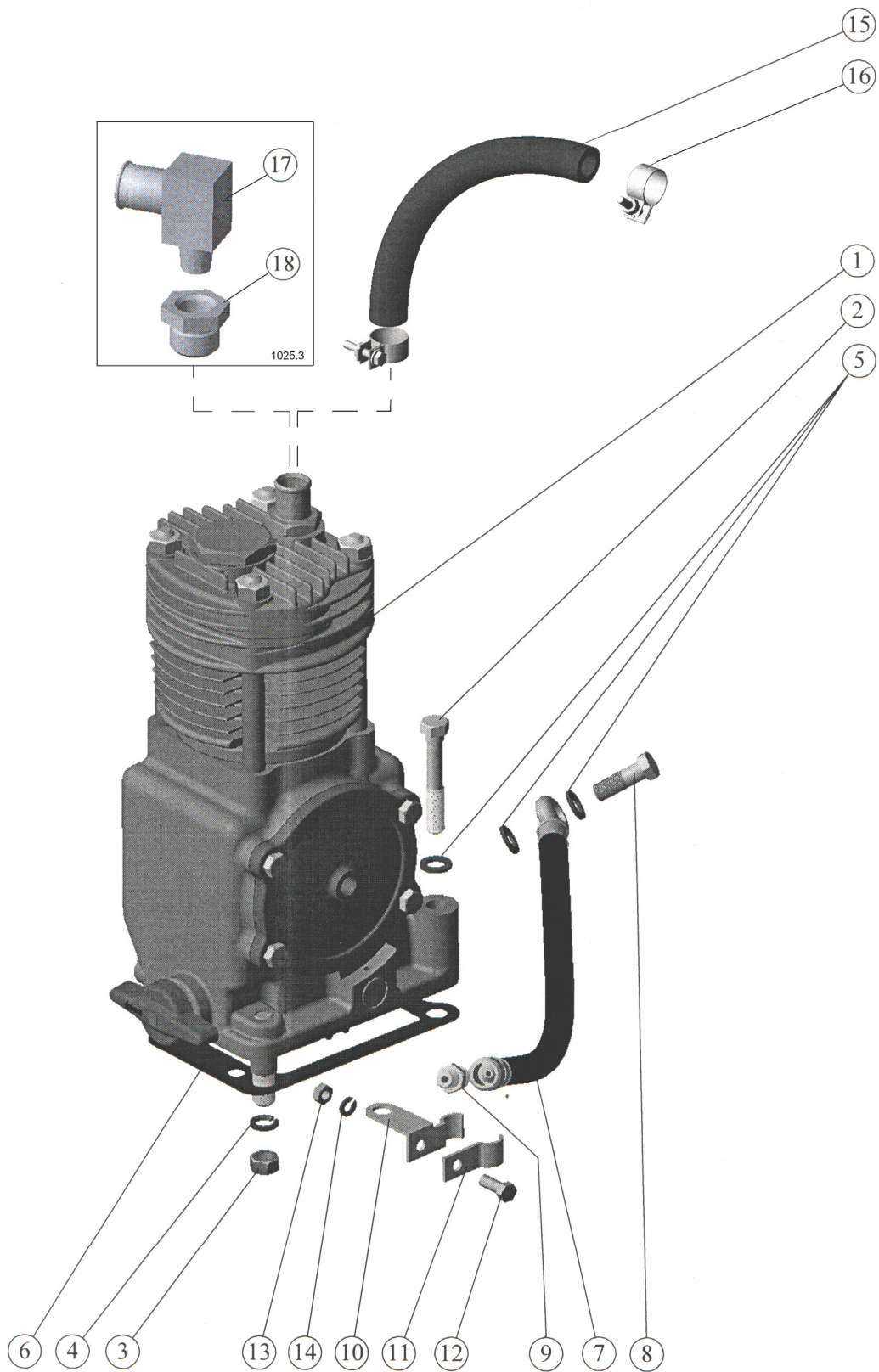
№ Позиции на рисунке.	Номер сборочной единицы, деталей	Наименование									Кол-во в группе
		1	2	3	4	5	6	7	8	9	
	240-1400010-Б	УСТАНОВКА МАСЛЯНОГО НАСОСА									
1	M12-6gX 35.88.35.016 или M12-6gX 40.88.35.016	БОЛТ									2
2	12Т 65Г 06 или 12.ОТ.65Г.06	ШАЙБА									2
	240-1402000-А3	УСТАНОВКА ПРИЕМНИКА МАСЛЯНОГО НАСОСА									1
3	50-1402053	ПРОКЛАДКА ФЛАНЦА									1
4	240-1402010-А3	МАСЛОПРИЕМНИК									1
5	M 8-6gX 50.88.35.016	БОЛТ									2
6	8Т 65Г 06	ШАЙБА									2
7	50-1403015-А	ПАТРУБОК ОТВОДЯЩИЙ									1
8	M 8-6gX 20.88.35	БОЛТ									4
9	8Т 65Г 06	ШАЙБА 8Т 65Г 06									4
10	50-1403033	ПРОКЛАДКА ФЛАНЦА									2
	245-1403010	НАСОС МАСЛЯНЫЙ									1
11	M 8-6gX 50.88.35	БОЛТ									4
12	8Т 65Г 06	ШАЙБА 8Т 65Г 06									4
13	240-1002044	ШТИФТ									2
	50-1403110-Б	ШЕСТЕРНЯ МАСЛЯНОГО НАСОСА ВЕДОМАЯ									1
14	50-1403115-Б	ШЕСТЕРНЯ МАСЛЯНОГО НАСОСА ВЕДОМАЯ									1
15	Д08-002-А или А57.03.028-А	ВТУЛКА КОРПУСА МАСЛЯНОГО НАСОСА ВТУЛКА ПРОМЕЖУТОЧНОЙ ШЕСТЕРНИ									1 1
16	50-1403125-Б	ПАЛЕЦ ВЕДОМОЙ ШЕСТЕРНИ									1
17	50-1403233	ШТИФТ УСТАНОВОЧНЫЙ									2
	240-1403020	КОРПУС МАСЛЯНОГО НАСОСА									1
18	240-1403025	КОРПУС МАСЛЯНОГО НАСОСА									1
19	50-1403019-Б или А57.03.026-А	ВТУЛКА КОРПУСА									1
	240-1403120-А-02	ВАЛ									1
20	50-1403052-В	ВАЛИК МАСЛЯНОГО НАСОСА									1
21	50-1403075-В	ШЕСТЕРНЯ МАСЛЯНОГО НАСОСА ВЕДУЩАЯ									1
	240-1403150	КРЫШКА МАСЛЯНОГО НАСОСА									1
22	240-1403155	КРЫШКА МАСЛЯНОГО НАСОСА									1
23	50-1403012-Б или А57.03.027-А	ВТУЛКА КОРПУСА									1
24	245-1403228-Б	ШЕСТЕРНЯ ПРИВОДА МАСЛЯНОГО НАСОСА									1



**1025** Рис.35. Установка масляного фильтра с жидкостно-масляным  
**1025.2** теплообменником (Д-245/Д-245С/Д-245С2)  
**1025.3**

**Подгруппа 1404. Установка масляного фильтра с жидкостно-масляным теплообменником (Д-245/Д-245С/Д-245С2)**

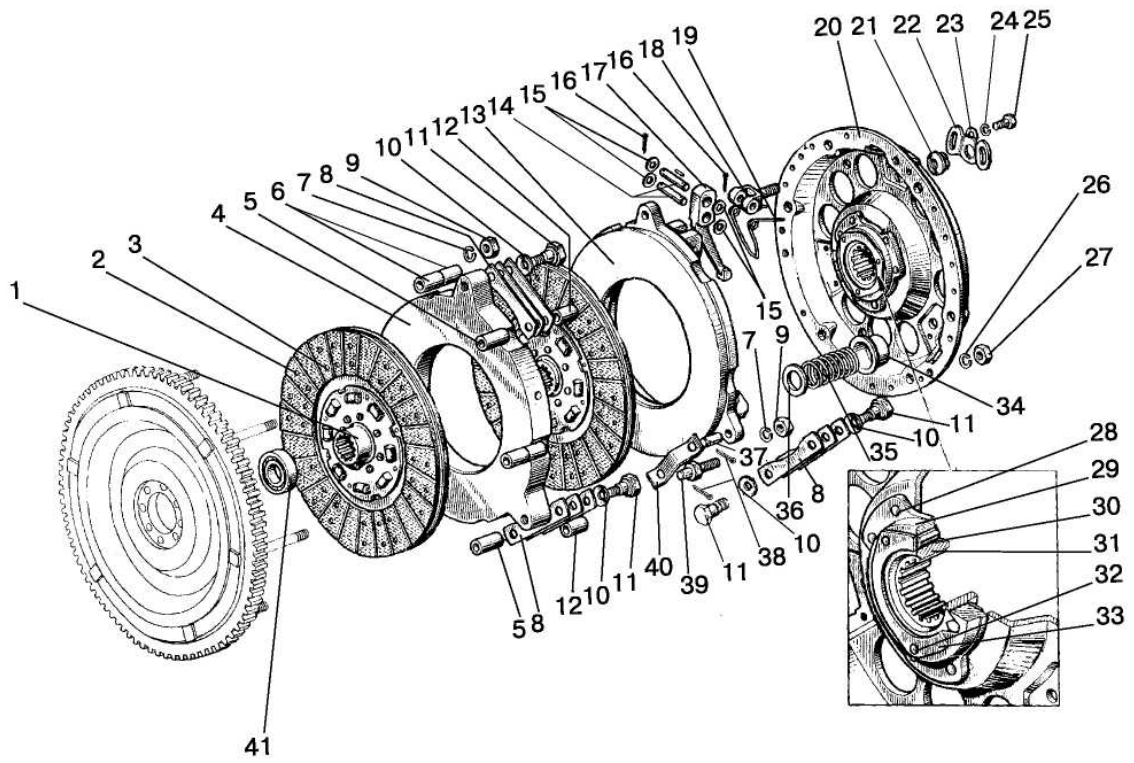
№ Позиции на рисунке.	Номер сборочной единицы, деталей	Наименование									Кол-во в группе
		1	2	3	4	5	6	7	8	9	
	245-1017000-В	УСТАНОВКА ФИЛЬТРА С ЖМТ									
1	M10-6gX 30.88.35.016	БОЛТ									3
2	M10-6gX 50.88.35.016	БОЛТ									1
	245-1017010-В1	ФИЛЬТР МАСЛЯНЫЙ С ЖМТ									
3	245-1017005	ЖИДКОСТНО-МАСЛЯНЫЙ ТЕПЛООБМЕННИК									1
	245-1017015-В	КОРПУС ФИЛЬТРА									
4	245-1017025-А	КОРПУС ФИЛЬТРА									1
5	245-1118015-Б	ШТУЦЕР									1
6	50-1404071-А	КЛАПАН ЦЕНТРОБЕЖНОГО ФИЛЬТРА									1
7	50-1404072	ПРОБКА РЕГУЛИРОВОЧНАЯ									1
8	50-1404075	ПРОБКА РЕДУКЦИОННОГО КЛАПАНА									2
9	50-1404083-А1	ПРУЖИНА СЛИВНОГО КЛАПАНА									1
10	Д18-055-А или Д18-055-А-01 или А23.10.002	КОЛЬЦО УПЛОТНИТЕЛЬНОЕ									1
11	Д09-035-А	ПРОКЛАДКА ПРОБКИ ПЕРЕПУСКНОГО КЛАПАНА									2
12	КГ 1/8" А12.016	ПРОБКА									1
13	КГ 1/4" А12.016	ПРОБКА									1
14	245-1017012-Б	ШТУЦЕР									1
15	ФМ009-1012005	ФИЛЬТР ОЧИСТКИ МАСЛА									1
16	50-1404068	ПРОКЛАДКА КОРПУСА ЦЕНТРОБЕЖНОГО ФИЛЬТРА									1
17	36-1104788	ПРОКЛАДКА									4
	245-1307001	УСТАНОВКА ПАТРУБКОВ ЖМТ									
18	245-1017112	ПРОБКА									2
19	240-1401168	ШАЙБА									2
20	18x27-1,6	РУКАВ (L=305 мм)									1
21	18x27-1,6	РУКАВ (L=430 мм)									1
22	20-32 "NORMA-TORRO"	ХОМУТ									4



1025 Рис.36. Установка компрессора (Д-245/Д-245С/Д-245С2)  
 1025.2  
 1025.3

**Подгруппа 3509. Установка компрессора  
(Д-245/Д-245/Д-245С2)**

№ Позиции на рисунке.	Номер сборочной единицы, деталей	Наименование									Кол-во в группе
		1	2	3	4	5	6	7	8	9	
	245-3509030-А	УСТАНОВКА ПНЕВМОКОМПРЕССОРА									
1	A29.05.000-БЗА	КОМПРЕССОР									1
2	M10-6gX 45.88.35.016	БОЛТ									1
3	M10-6H.6.016(S16)	ГАЙКА									3
4	10.65Г.06	ШАЙБА									3
5	36-1104788-01	ПРОКЛАДКА									3
6	240-3509037-А	ПРОКЛАДКА									1
7	240-3509150-01	МАСЛОПРОВОД									1
8	240-3509233	БОЛТ ШТУЦЕРА									1
9	240-3509232	ШТУЦЕР									1
10	240-3509158	ХОМУТ									1
11	240-3509159	СКОБА									1
12	M6-6gX 16.88.35.016	БОЛТ									1
13	M6-6H.6.016(S10)	ГАЙКА									1
14	6.65Г.06	ШАЙБА									1
15	РД 18-29-300-1,3(13)	РУКАВ-ДЕТАЛЬ									1
16	ХС-26.019	ХОМУТ СТЯЖНОЙ									2
17	265-3509030	ШТУЦЕР (для Д-245С2)									1
18	245-8114002	ПРОБКА (для Д-245С2)									1

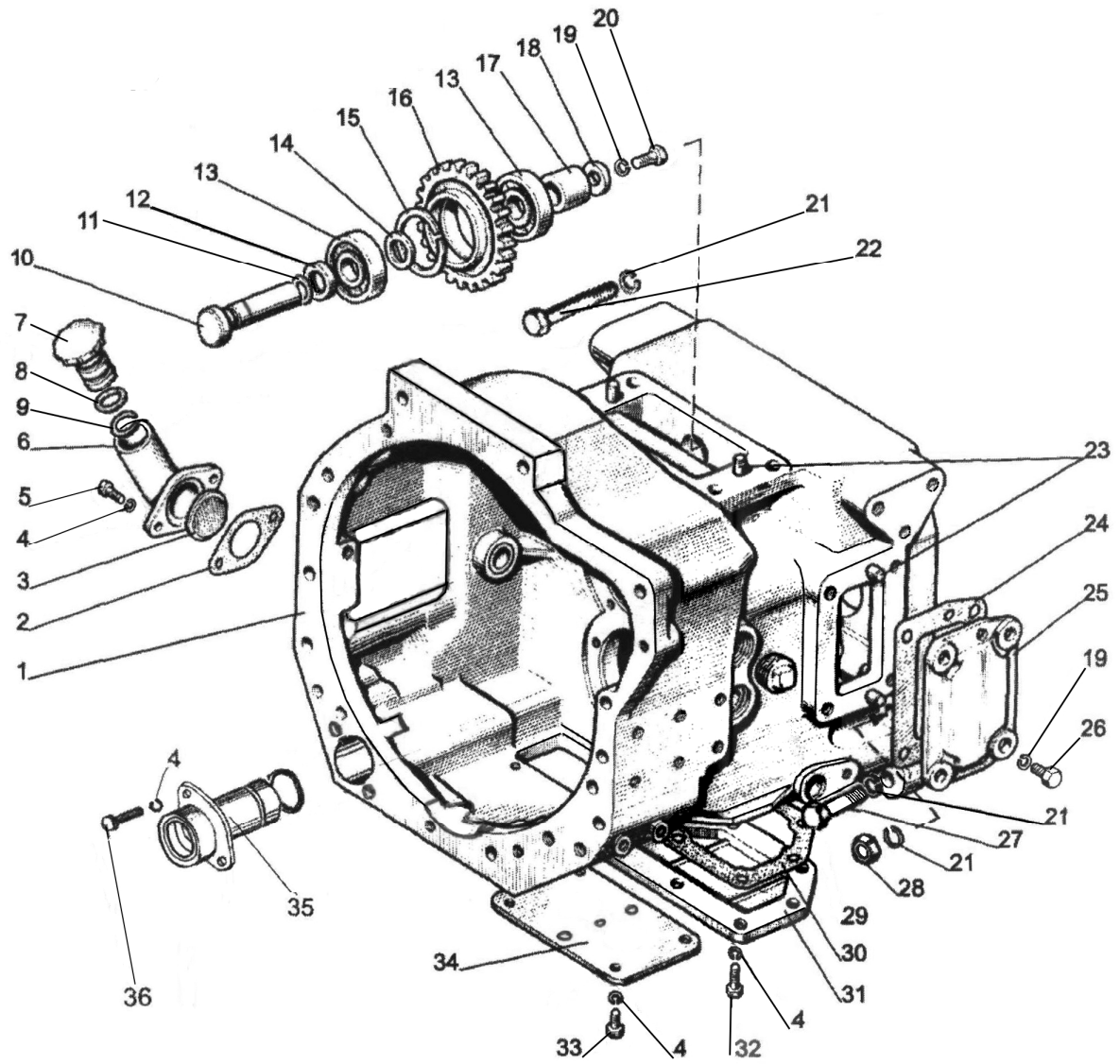


1025 Рис.37. Сцепление  
 1025.2  
 1025.3



**Группа 16. Сцепление**  
**Подгруппа 1601. Сцепление**

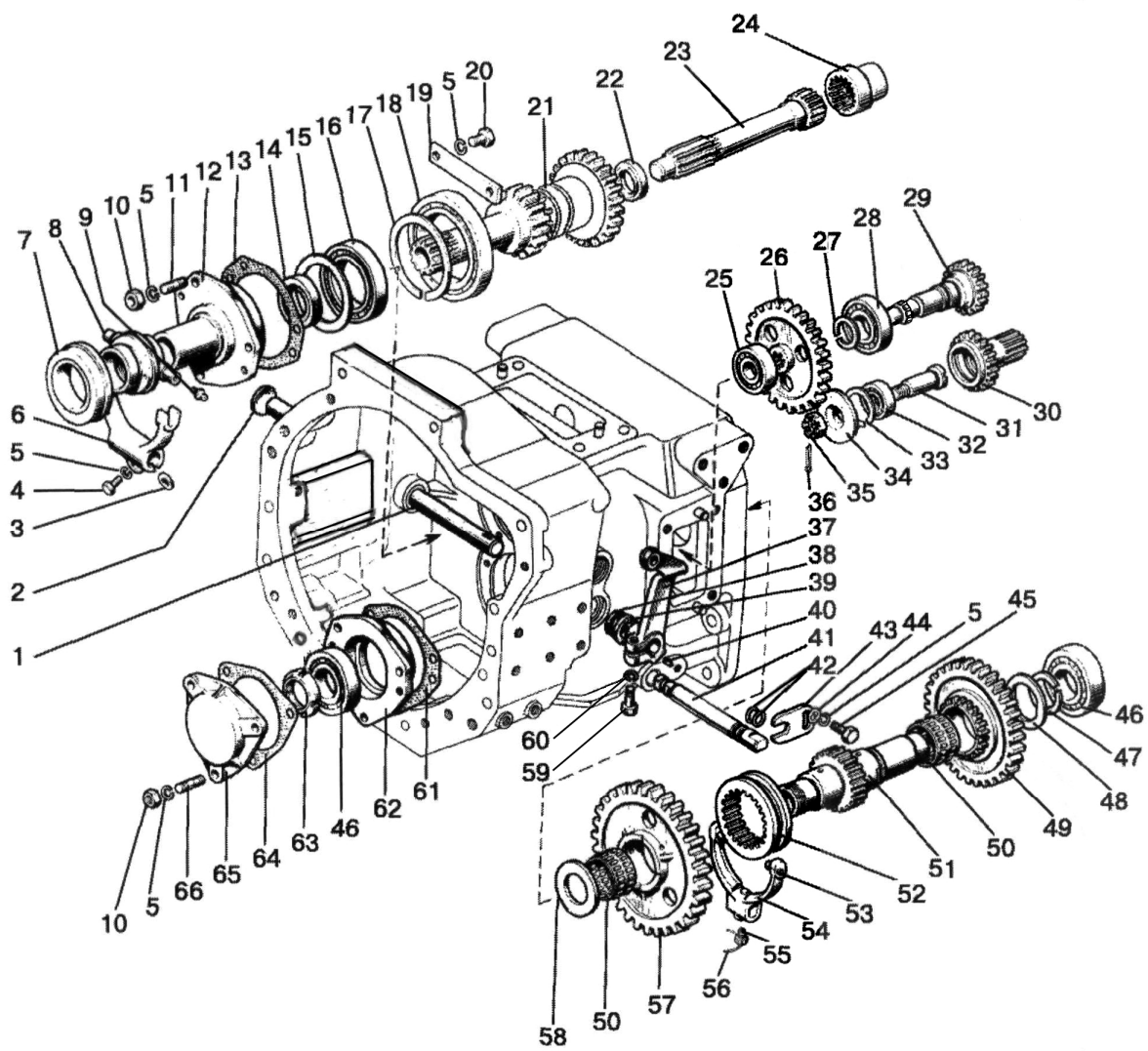
№ рис.	№ поз.	№ узла или детали	Кол-во	Наименование
37		85-1601090-Б	1	Диск сцепления (7-11, 13-40)
		85-1601085	1	Диск средний (4,8, 10, 11)
		1522-1601120	1	Диск опорный (20, 28-33)
	1	85-1601130-01	2	Диск ведомый в сб. (включает поз. 2,3)
	2	70-1601138-01	4	Накладка фрикционная (входит в сб. поз.1)
	3		48	Заклепка 2-4x8.32 ГОСТ 12642-80 (входит в сб. поз. 1)
	4	85-1601092	1	Диск средний
	5	85-1601071	3	Втулка
	6	70-1601074	6	Втулка
	7		9	Шайба 12 ОТ ОСТ 37.001.115-75
	8	85-1601124	18	Пластина
	9		9	Гайка М12х1,25-6Н.6.019 ГОСТ 5915-70
	10	85-1601121	9	Шайба
	11	85-1601126	9	Болт
	12	85-1601073	3	Втулка
	13	85-1601093-Б	1	Диск нажимной
	14	85-1601096	6	Палец
	15	85-1601108	12	Шайба
	16		12	Шплинт 3,2х18.019 ГОСТ 397-79
	17	85-1601094	3	Рычаг отжимной
	18	85-1601097	3	Вилка
	19	85-1601083	3	Пружина
	20	85-1601122-Б	1	Диск опорный
	21	85-1601109-А	3	Гайка регулировочная
	22	85-1601086	3	Шайба стопорная
	23		6	Шайба С 8.01.019 ГОСТ 11371-78
	24		6	Шайба 8Т ОСТ 37.001.115-75
	25		6	Болт М8-6gx16.88.35.019 ГОСТ 7796-70
	26		3	Шайба 10 ОТ ОСТ 37.001.115-75
	27		3	Гайка М10-6Н.6.019 ГОСТ 5915-70
	28		9	Заклепка 8х22.01 ГОСТ 10299-80
	29	1522-1601051	1	Ступица
	30	70-1601091	12	Демпфер
	31	70-1601053	1	Втулка
	32		3	Заклепка 6х30.01 ГОСТ 10299-80
	33	70-1601062	2	Шайба
	34	85-1601072-Б	6	Стакан
	35	85-1601115	6	Пружина
	36	85-1601118-Б	6	Шайба изолирующая
	37	85-1601054	3	Штифт
	38		6	Шплинт 2х16.019 ГОСТ 397-79
39	85-1601129	3	Упор	
40	85-1601112	3	Пластина	
41		1	Подшипник 180205K1C17 ГОСТ 8882-75	



1025 Рис.38 Корпус сцепления  
 1025.2  
 1025.3

**Группа 16. Сцепление**  
**Подгруппа 1601. Сцепление**

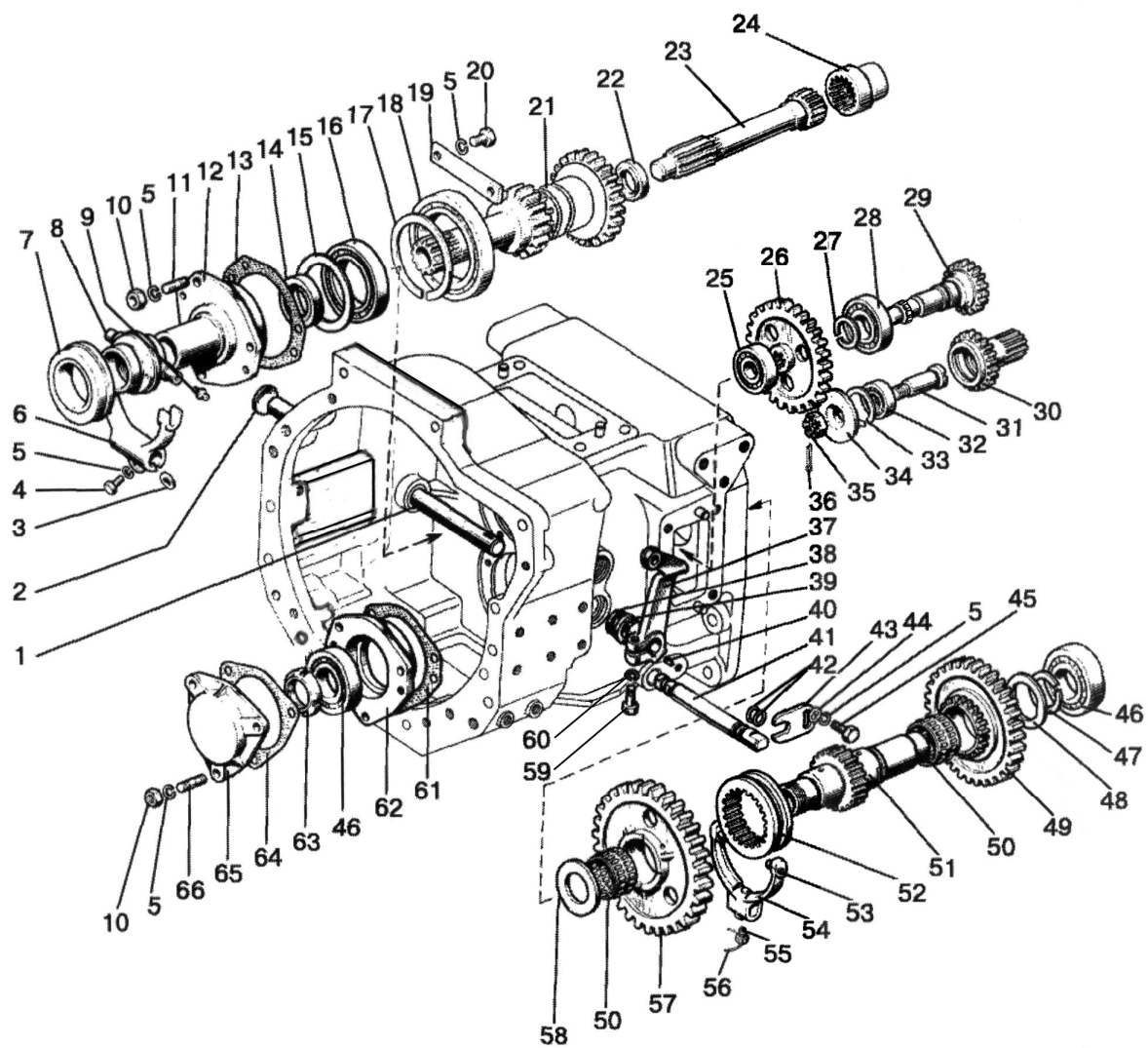
№ рис.	№ поз.	№ узла или детали	Кол-во	Наименование	
38		80-1600010-03		Корпус сцепления(1-20,23-26,29-34)	
		70-1601330	1	Шестерня (13-16)	
		240-1002115	1	Горловина (6-9)	
		A19.01.100	1	Крышка (7,8)	
	1		80-1601015	1	Корпус
	2		240-1002082-A	1	Прокладка
	3		240-1002085	1	Сетка
	4			15	Шайба 8Т ОСТ 37.001.115-75
	5			2	Болт М8-6gx20.88.35.019 ГОСТ 7796-70
	6		240-1002088-B	1	Патрубок
	7		A19.01.001	1	Пробка
	8			1	Кольцо 042-048-30-2-1 ГОСТ 18829-73/ГОСТ 9833-73
	9		A19.01.003	1	Кольцо пружинное
	10		80-1601335	1	Ось
	11			1	Кольцо 020-025-30-1-4 ГОСТ 18829-73/ГОСТ 9833-73
	12		80-1601337	1	Шайба
	13			2	Подшипник 305А ГОСТ 8338-75
	14		70-1601333	1	Кольцо
	15			1	Кольцо С62 ГОСТ 13941-86
	16		70-1601331	1	Шестерня
	17		80-1601336	1	Втулка
	18		80-1601334	1	Шайба упорная
	19			5	Шайба 12 ОТ ОСТ 37.001.115-75
	20			1	Болт М12-6gx35.88.35.019 ГОСТ 7796-70
	21			6	Шайба 20 ОТ ОСТ 37.001.115-75
	22		70-4605036-03	1	Болт (М20x95)
	23		ШЦК 10x25	4	Штифт
	24		80-1601343	1	Прокладка
	25		80-1601342	1	Крышка
	26			4	Болт М12-6gx30.88.35.019 ГОСТ 7796-70
	27		70-4605036	4	Болт (М20x60)
	28			1	Гайка М20-6Н.6.019 ГОСТ 5915-70
	29		ПК КГ 1 1/4"	1	Пробка
	30		80-1601314	1	Прокладка
	31		80-1601313	1	Крышка
	32			7	Болт М8-6gx25.88.35.019 ГОСТ 7796-70
33			4	Болт М8-6gx16.88.35.019 ГОСТ 7796-70	
34		50-1601341	1	Крышка	
35		86-1802015-Б	1	Обойма	
36			2	Болт М8-6gx35.88.35.019 ГОСТ 7796-70	



1025 РИС.39 Корпус сцепления  
 1025.2  
 1025.3

**Группа 16. Сцепление**  
**Подгруппа 1601. Корпус сцепления**

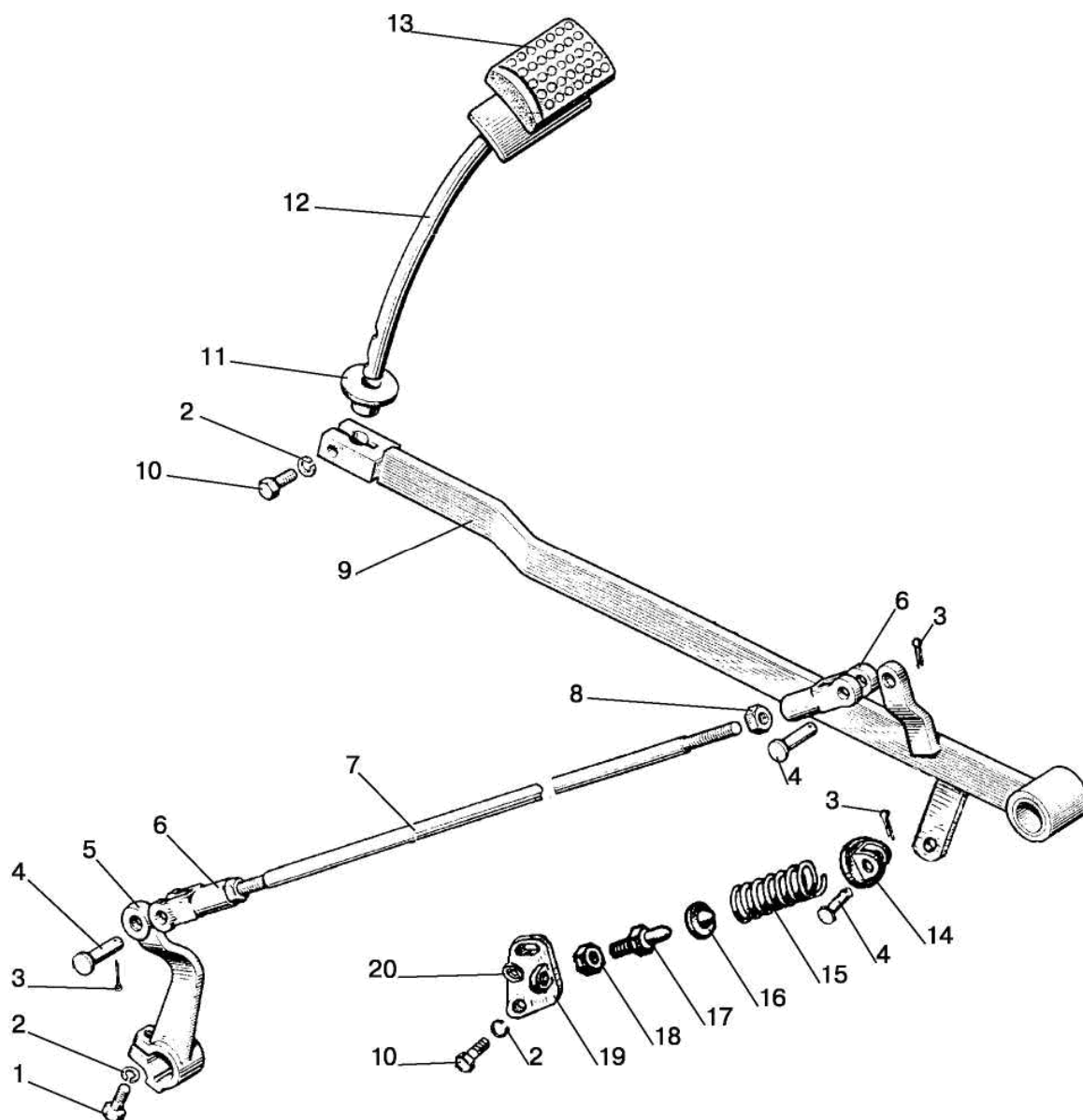
№ рис.	№ поз.	№ узла или детали	Кол-во	Наименование
39		80-1601040	1	Стакан (46-1шт., 62)
		80-1601050-01	1	Вал (16-18,21, 22)
		80-1601070	1	Вал-шестерня (27-29)
		80-1601160	1	Вал (46-1шт.,47-49,50-1шт.,51)
		80-1601180	1	Шестерня (30-33)
		50-1601180-A	1	Отводка (7-9)
		80-1601190	1	Вилка (53, 54)
		80-1601030-01	1	Кронштейн отводки (12,14)
		85-1601150	1	Вал (1,37,40,58,59)
	1	85-1601215	1	Вал
	2	50-1601022	1	Заглушка
	3	50-1601218	1	Шпонка
	4		1	Болт М10-6gx30.88.35.019 ГОСТ 7796-70
	5		10	Шайба 10 ОТ ОСТ 37.001.115-75
	6	85-1601203	1	Вилка
	7	986714 КС17	1	Подшипник упорный
	8	50-1601185-A	1	Отводка
	9		1	Масленка 1.1.Ц9.хр ГОСТ 19853-74
	10		6	Гайка М10-6Н.6.019 ГОСТ 5915-70
	11		3	Шпилька М10 Зр/6gx25.66.019 ГОСТ 22034-76
	12	85-1601172	1	Кронштейн
	13	80-1601173	1	Прокладка
	14	240-1002055	1	Манжета
	15	80-1601319	1	Шайба
	16		1	Подшипник 115К5 ГОСТ 8338-75
	17		1	Кольцо С105 ГОСТ 13940-86
	18	76-1000921	1	Подшипник
	19	80-1601318	1	Планка
	20		2	Болт М10-6gx25.88.35.019 ГОСТ 7796-70
	21	85-1601026	1	Вал
	22		1	Манжета 2.2-38x58-1 ГОСТ 8752-79/ОСТ 3805146-78
	23	80-1601113-01	1	Вал
	24	80С-1601061	1	Втулка
	25		1	Подшипник 305А ГОСТ 8338-75
	26	80-1601357-Б	1	Шестерня
	27		1	Кольцо С35 ГОСТ 13940-86
	28		1	Подшипник 207 ГОСТ 8338-75
	29	80-1601071-Б	1	Вал-шестерня
	30	80-1601182	1	Шестерня
	31	80-1601181	1	Ось
	32		1	Подшипник 204А ГОСТ 8338-75
	33		1	Кольцо С47 ГОСТ 13943-86
	34	80-1601356	1	Шайба упорная
	35	70-3003032	1	Гайка
36		1	Шплинт 3,2x25.019 ГОСТ 397-79	
37	80-1601219-Б	1	Рычаг	
38	80-4608024	1	Кольцо	
39	36-1601016	1	Корпус	
40	СШ-611	1	Шпонка 6x11	
41	85-1601111	1	Валик	
42		2	Кольцо 020-025-30-1-4 ГОСТ 18829-73/ГОСТ 9833-73	
43	85-1601099	1	Пластина	
44		1	Шайба С 10.01.019 ГОСТ 6958-78	



1025 РИС.39 Корпус сцепления  
 1025.2  
 1025.3

**Группа 16. Сцепление**  
**Подгруппа 1601. Корпус сцепления**

№ рис.	№ поз.	№ узла или детали	Кол-во	Наименование
39	45		1	Болт М10-6gx20.88.35.019 ГОСТ 7796-70
	46		2	Подшипник 209А ГОСТ 8338-75
	47		1	Кольцо 2С50 ГОСТ 13940-86
	48	80-1601083	1	Шайба
	49	80-1601086-А	1	Шестерня
	50		2	Подшипник 664910Е ТУ РБ 00234873.003-99
	51	80-1601021	1	Вал
	52	112-1701343	1	Муфта
	53	70-1601114	2	Штифт
	54	80-1601191	1	Вилка
	55	50-4604046	1	Болт вилки
	56		1	Проволока 1,0-О-С ГОСТ 3282-74 (L=150мм)
	57	80-1601088-А	1	Шестерня
	58	80-1601082	1	Шайба
	59		1	Болт М12-6gx35.88.35.019 ГОСТ 7796-70
	60		1	Шайба 12 ОТ ОСТ 37.001.115-75
	61	80-1601091	1	Прокладка
	62	80-1601041	1	Стакан
63	80-1701045	1	Гайка	
64	80-1601092	1	Прокладка	
65	80-1601089	1	Крышка	
66		3	Шпилька М10 3р/6gx35.66.019 ГОСТ 22034-76	

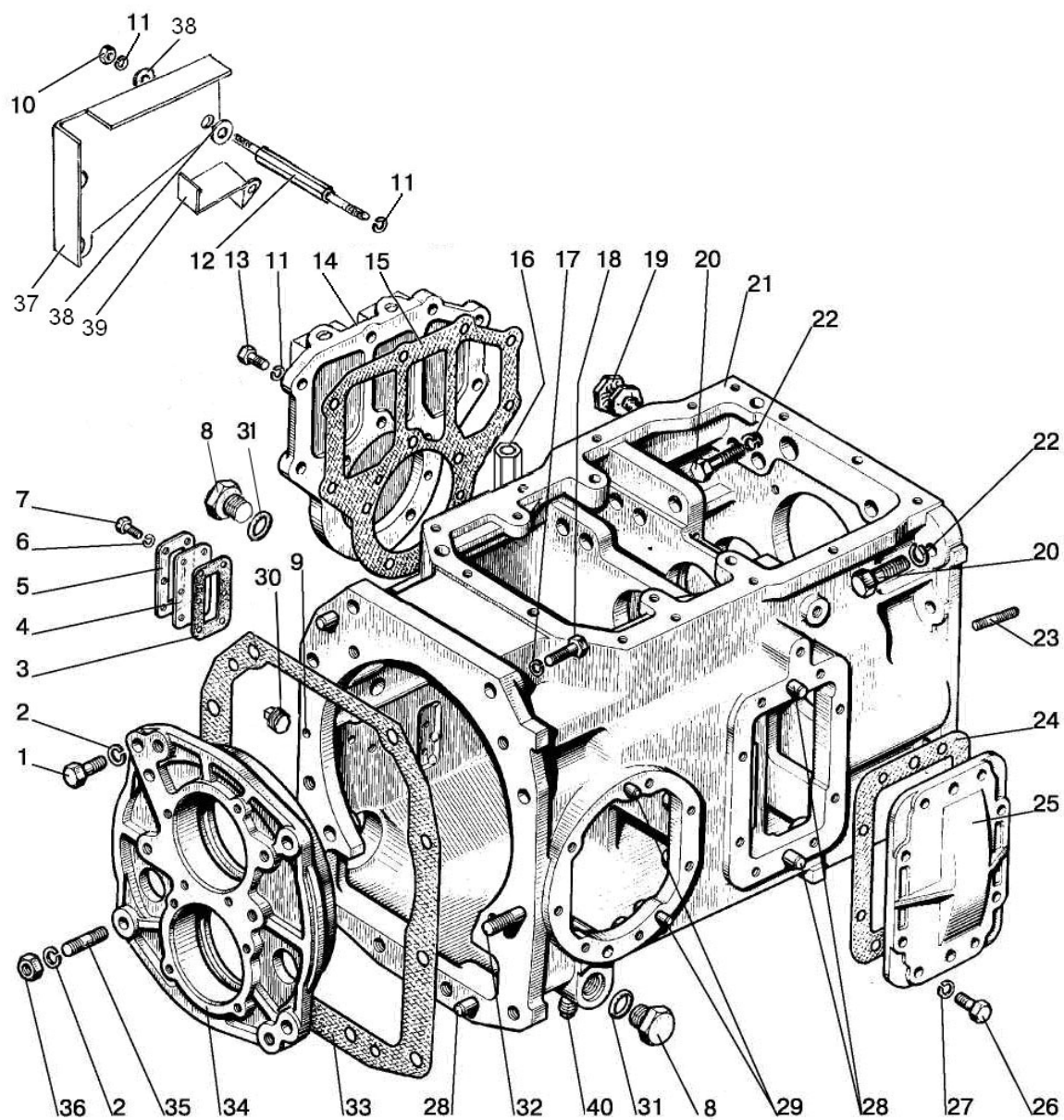


1025 Рис.40. Управление сцеплением  
 1025.2  
 1025.3



**Группа 16. Сцепление**  
**Подгруппа 1602. Управление сцеплением**

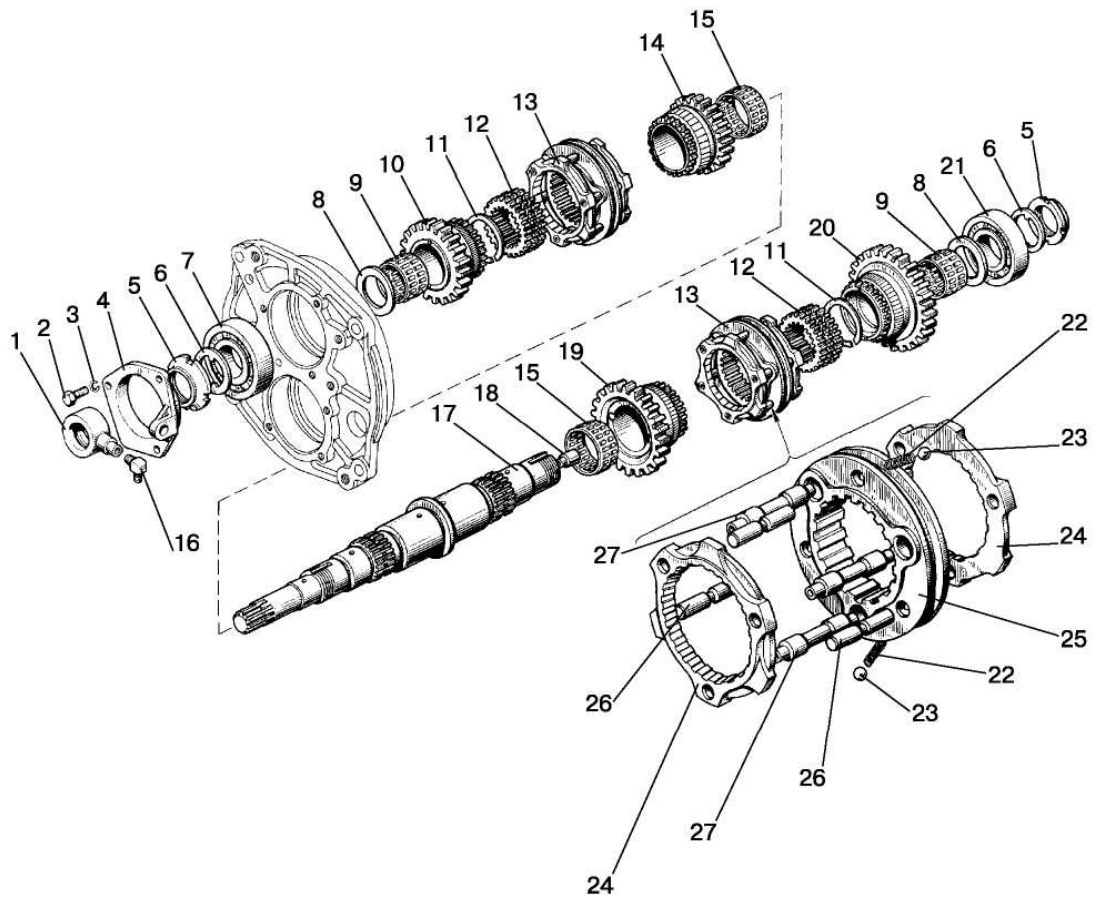
№ рис.	№ поз.	№ узла или детали	Кол-во	Наименование
40		85-1602110	1	Тяга (6, 7, 8)
	1		1	Болт М12-6gx35.88.35.019 ГОСТ 7796-70
	2		3	Шайба 12 ОТ ОСТ 37.001.115-75
	3		3	Шплинт 3,2x18.019 ГОСТ 397-79
	4		3	Палец 12x32 ОСТ 37.001.163-75
	5	80-1601219-Б	1	Рычаг
	6	50-3502203	2	Вилка
	7	85-1602112	1	Тяга
	8		2	Гайка М12x1,25-6Н.04.019 ГОСТ 5916-70
	9	85-1602020-Б	1	Педадь
	10		3	Болт М12-6gx30.88.35.019 ГОСТ 7796-70
	11	80-3503158-А	1	Чехол
	12	80-1602040-Б	1	Стержень подушки
	13	А13.33.002	1	Чехол
	14	50-1602027	1	Упор
	15	50-1602032	1	Пружина
	16	50-1602029	1	Шайба упорная
	17	80-1602033	1	Болт упорный
	18		1	Гайка М16-6Н.04.019 ГОСТ 5916-70
	19	1221-1602075	1	Кронштейн
20		1	Шайба С 12.01.019 ГОСТ 11371-78	



1025 Рис.41. Коробка передач  
 1025.2  
 1025.3

**Группа 17. Коробка передач  
Подгруппа 1701. Коробка передач**

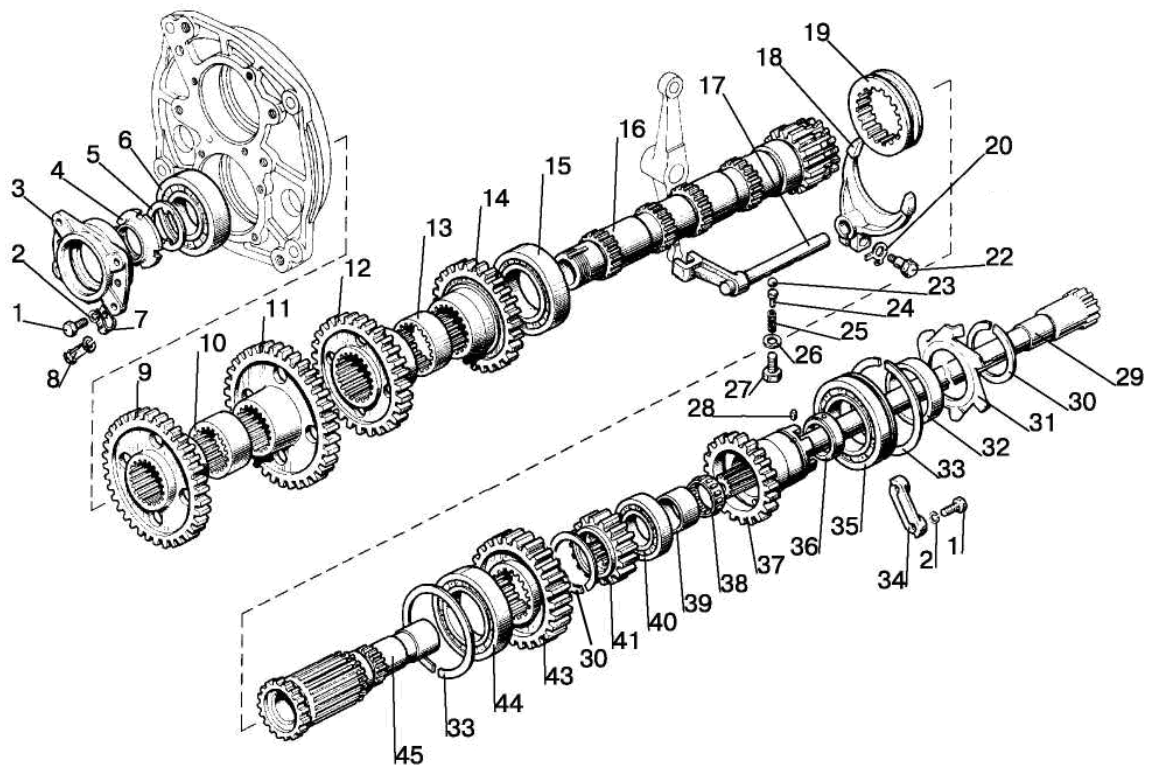
№ рис.	№ поз.	№ узла или детали	Кол-во	Наименование
41		112-1700010-A-01		Коробка передач
	1		3	Болт М16-6gx45.88.35.019 ГОСТ 7796-70
	2		4	Шайба 16 ОТ ОСТ 37.001.115-75
	3	85-4608086-A	1	Прокладка
	4	85-4608087	1	Указатель
	5	85-4608088	1	Пластина
	6		6	Шайба 6Т ОСТ 37.001.115-75
	7		6	Болт М6-6gx16.88.35.019 ГОСТ 7798-70
	8	80-4608021	2	Заглушка
	9		1	Шарик 10,0-60 ГОСТ 3722-81
	10		3	Гайка М10-6Н.6.019 ГОСТ 5915-70
	11		12	Шайба10 ОТ ОСТ 37.001.115-75
	12	1221-1802094	3	Шпилька
	13		6	Болт М10-6gx35.88.35.019 ГОСТ 7796-70
	14	1221-1802016	1	Крышка
	15	80-1701399-Б	1	Прокладка
	16	1221-1737099	1	Штуцер
	17		4	Шайба 20 ОТ ОСТ 37.001.115-75
	18	70-4605036	4	Болт
	19	50-1002318-Б	2	Рым-болт
	20		8	Болт М18-6gx55.88.35.019 ГОСТ 7796-70
	21	80-1701025-A	1	Корпус
	22		8	Шайба 18 ОТ ОСТ 37.001.115-75
	23	112-1701524	2	Шпилька
	24	50-1701456-A	1	Прокладка
	25	70-1701454A2-01	1	Крышка
	26		7	Болт М12-6gx30.88.35.019 ГОСТ 7796-70
	27		7	Шайба 12 ОТ ОСТ 37.001.115-75
	28	Д01-015	4	Штифт
	29	ШЦК10x25	2	Штифт
	30	КГ 1/8"	1	Пробка
	31		2	Кольцо 027-032-30-1-4 ГОСТ 18829-73/ГОСТ 9833-73
	32	80-1701252	1	Шпилька
	33	80-1701026	1	Прокладка
	34	80-1701034-01	1	Стакан
	35	80-1701204	1	Шпилька
	36		1	Гайка М16-6Н.6.019 ГОСТ 5915-70
	37	1221-1802093	1	Щиток
	38		6	Шайба С 10.01.019 ГОСТ 11371-78
	39	1221-1802089-A	1	Скоба
40	ПК КГ 3/8"	1	Пробка	



1025 Рис.42. Узел коробки передач  
 1025.2  
 1025.3

**Группа 17. Коробка передач  
Подгруппа 1701. Узел коробки передач**

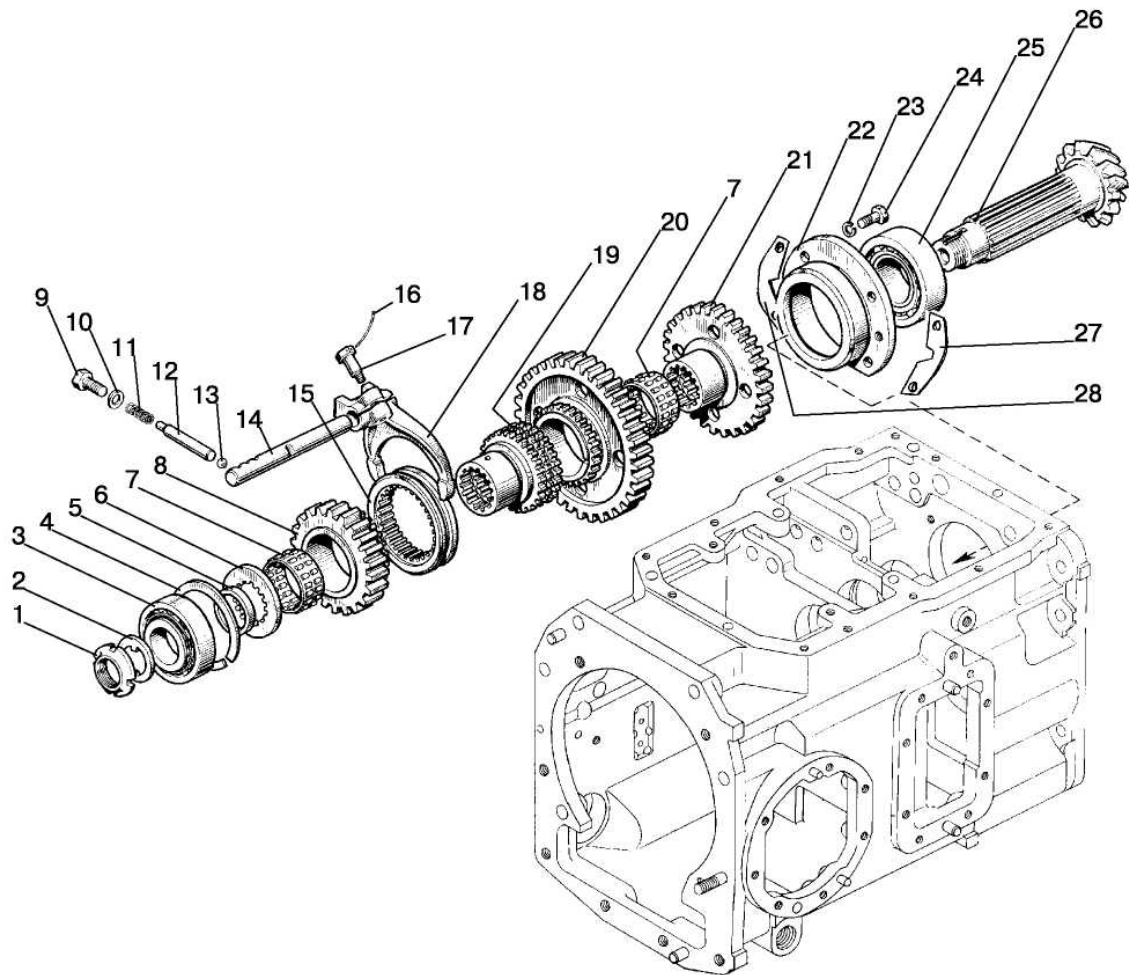
№ рис.	№ поз.	№ узла или детали	Кол-во	Наименование
42		80С-1701020	1	Узел передач (1-21, 80-1701190-01; 80С-1701040)
	1	80С-1701036	1	Втулка
	2		3	Болт М12-6gx30.88.35.019 ГОСТ 7796-70
	3		3	Шайба 12 ОТ ОСТ 37.001.115-75
	4	80С-1701035	1	Крышка
	5	80-1701045	2	Гайка
	6	80-1701056	2	Шайба
	7		1	Подшипник 409 ГОСТ 8338-75
	8	80-1601082	2	Шайба
	9		2	Подшипник 664910Е ТУ РБ 00234873.003-99
	10	80С-1701048	1	Шестерня
	11		2	Кольцо 2С60 ГОСТ 13940-86
	12	80С-1701033	2	Втулка
	13	80С-1701060-А	2	Синхронизатор
	14	80С-1701042	1	Шестерня
	15		2	Подшипник 664913Е ТУ РБ 00234873.003-99
	16	86-1802088	1	Угольник
	17	80С-1701032	1	Вал
	18	80-1701053	1	Дроссель
	19	80С-1701052	1	Шестерня
	20	80С-1701054	1	Шестерня
	21		1	Подшипник 309К ГОСТ 8338-75
	22	80-3405044	3	Пружина
	23		3	Шарик 7,938-100 ГОСТ 3722-81
	24	80С-1701062-Б	2	Кольцо
	25	80С-1701064-Б	1	Каретка
	26	80С-1701061	3	Палец
27	80С-1701063-Б	3	Палец	



1025 Рис.43. Вал промежуточный  
 1025.2  
 1025.3

**Группа 17. Коробка передач  
Подгруппа 1701. Вал промежуточный**

№ рис.	№ поз.	№ узла или детали	Кол-во	Наименование
43		80-1701190-01	1	Вал промежуточный (9-16)
		112-1701200	1	Шестерня (28, 30-33, 35-40)
	1		8	Болт М10-6gx30.88.35.019 ГОСТ 7796-70
	2		8	Шайба 10 ОТ ОСТ 37.001.115-75
	3	80-1701151	1	Стакан
	4	80-1701047	1	Гайка
	5	80-1701186	1	Шайба
	6		1	Подшипник 311А ГОСТ 8338-75
	7	70-1115012	1	Хомутик
	8	48А-3801023	1	Трубка
	9	80-1701214-01	1	Шестерня
	10	80-1701213	1	Втулка
	11	80-1701212	1	Шестерня
	12	80-1701216	1	Шестерня
	13	80-1701217	1	Втулка
	14	80-1701219	1	Шестерня
	15		1	Подшипник 3514Н ГОСТ 5721-75
	16	80-1701182	1	Вал промежуточный
	17	85-1702038	1	Поводок
	18	85-1702034	1	Вилка
	19	80-1701184	1	Муфта
	20	80-1702311	1	Шайба
	22	80-1702108	1	Болт
	23		1	Шарик 10,0-60 ГОСТ 3722-81
	24	80-1704039	1	Направляющая
	25	50-1702148-А	1	Пружина
	26	85-1702051	1	Шайба
	27		1	Болт М12-6gx55.88.35.019 ГОСТ 7795-70
	28		1	Штифт 2.4x8 ГОСТ 3128-70
	29	80-1701160	1	Вал
	30		2	Кольцо 2С75 ГОСТ 13940-86
	31	50-1701401	1	Крыльчатка
	32	80-1701207	1	Втулка
	33	80-1701206	2	Кольцо
	34	80-1701205	2	Планка
	35		1	Подшипник 50215А ГОСТ 8338-75/ГОСТ 2893-82
	36	80-1701201	1	Втулка
	37	112-1701202	1	Шестерня
	38		1	Подшипник 864710Е ГОСТ 24310-80
	39	80-1701203	1	Втулка
	40		1	Подшипник 42210М ГОСТ 8328-75
	41	112-1701224	1	Шестерня
	43	112-1701221	1	Шестерня
	44		1	Подшипник 692215К1М ГОСТ 8328-75
	45	80-1701240	1	Вал

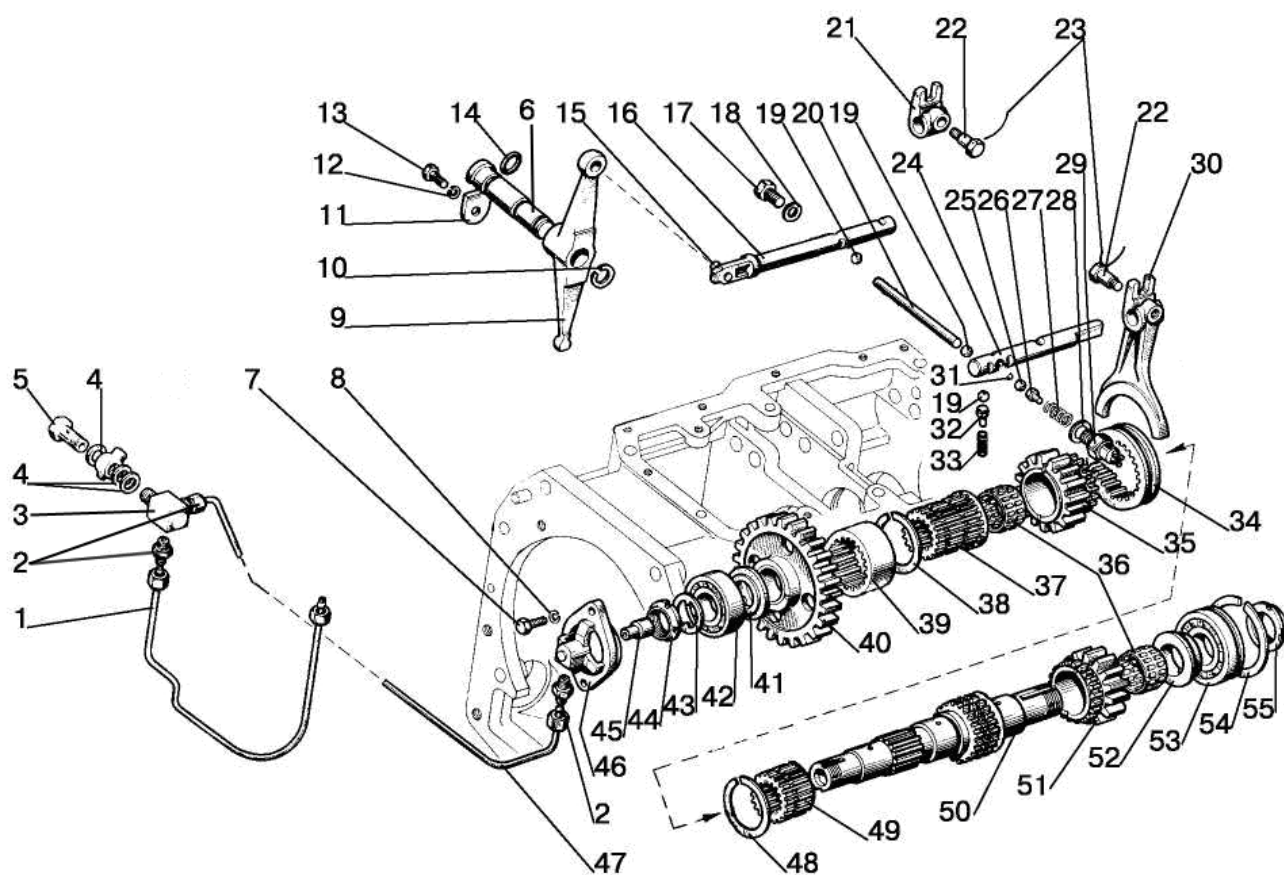


**1025**    Рис.44. Вал вторичный  
**1025.2**  
**1025.3**



**Группа 17. Коробка передач  
Подгруппа 1701. Вал вторичный**

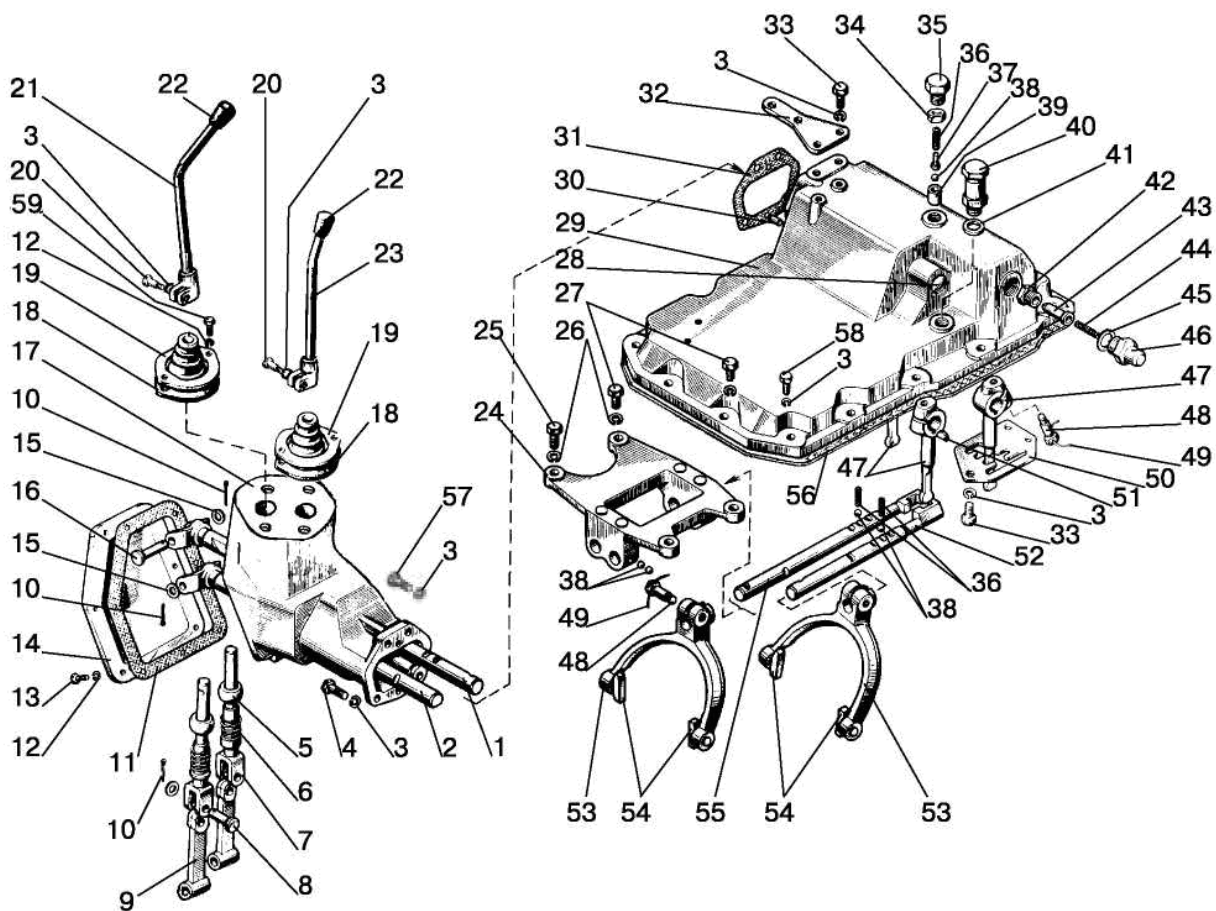
№ рис.	№ поз.	№ узла или детали	Кол-во	Наименование
44	1	80-1701045	1	Гайка
	2	80-1701056	1	Шайба
	3		1	Подшипник 7310А ГОСТ 27365-87
	4	80-1701256	1	Кольцо
	5	80-1701254	1	Шайба
	6	80-1701345	1	Шайба
	7		2	Подшипник 664714Е ГОСТ 24310-80
	8	112-1701314	1	Шестерня
	9		1	Болт М12-6gx25.88.35.019 ГОСТ 7796-70
	10	85-1702051	1	Шайба
	11	50-1702148-А	1	Пружина
	12	85-1702048	1	Штифт
	13		1	Шарик 10,0-60 ГОСТ 3722-81
	14	85-1702037-Б	1	Поводок
	15	112-1701316	1	Муфта
	16		1	Проволока 1,6-О-С ГОСТ 3282-74
	17	80-1702108	1	Болт
	18	85-1702029-Б	1	Вилка
	19	80-1701348	1	Втулка
	20	112-1701312	1	Шестерня
	21	80-1701313-Б	1	Шестерня
	22	80-1701141-Б	1	Стакан
	23		4	Шайба 10 ОТ ОСТ 37.001.115-75
	24		4	Болт М10-6gx30.88.35.019 ГОСТ 7796-70
	25		1	Подшипник 7712А ГОСТ 27365-87
	26	80-1701252-Б	1	Вал
	27	50-1701258	1-6	Прокладка
	28	50-1701259	1-4	Прокладка



1025 Рис.45. Вал пониженных передач  
 1025.2  
 1025.3

**Группа 17. Коробка передач**  
**Подгруппа 1701. Вал пониженных передач**

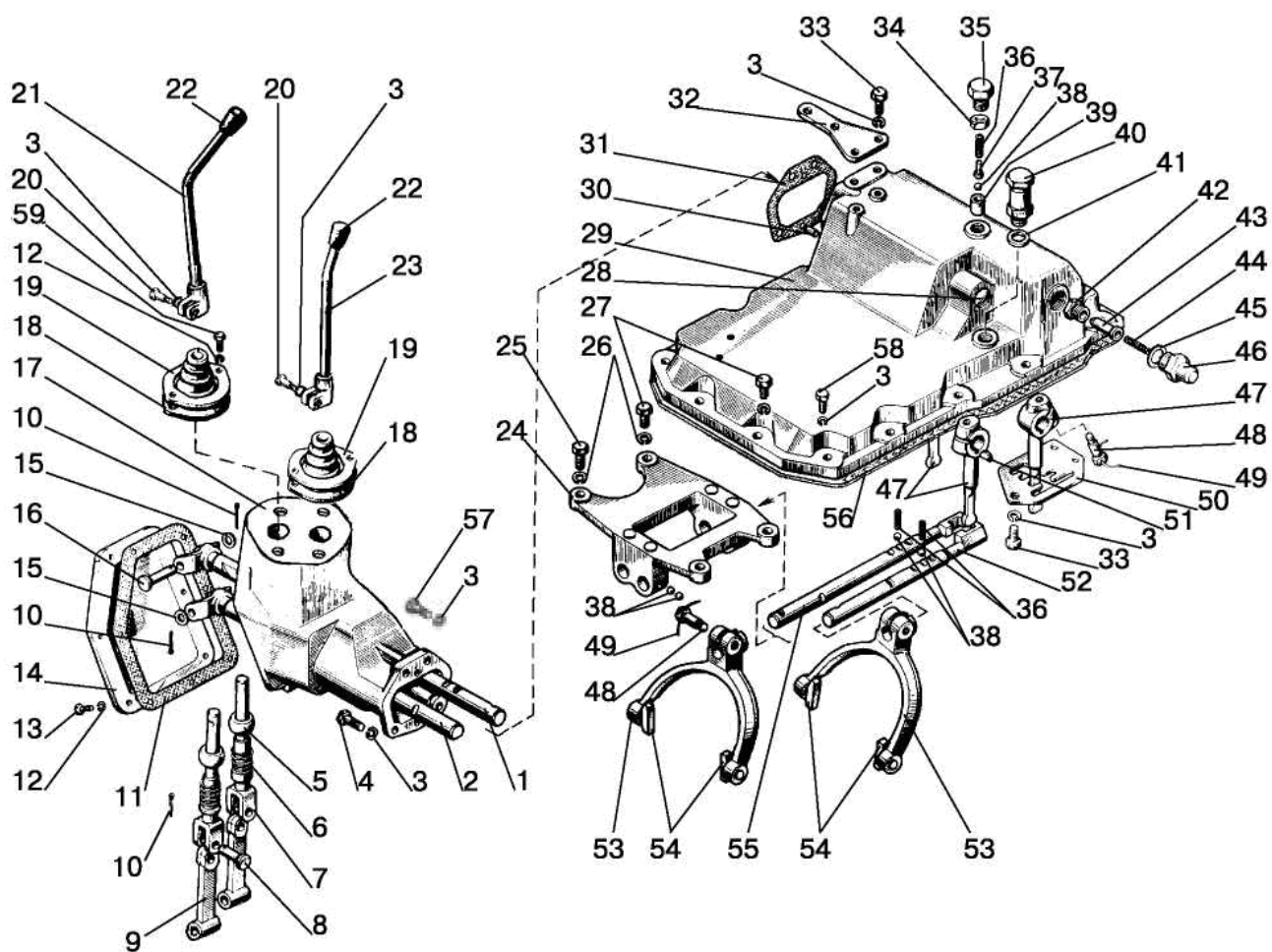
№ рис.	№ поз.	№ узла или детали	Кол-во	Наименование
45		75-1701320	1	Вал (35, 37, 49, 51,52)
		80-1701310	1	Стакан (45, 1)
	1	80-1701430	1	Трубка
	2	80-1701549	3	Штуцер
	3	80-1701057	1	Штуцер
	4	Д18-055-А	3	Кольцо уплотнительное
	5	240-1111103	1	Болт
	6	85-1702042	1	Ось
	7		2	Болт М8-6gx20.88.35.019 ГОСТ 7796-70
	8		2	Шайба 8Т ОСТ 37.001.115-75
	9	85-1702041	1	Коромысло
	10		1	Кольцо С25 ГОСТ 13940-86
	11	85-1702043	1	Пластина
	12		1	Шайба 10 ОТ ОСТ 37.001.115-75
	13		1	Болт М10-6gx20.88.35.019 ГОСТ 7796-70
	14		1	Кольцо 026-030-25-2-2 ГОСТ 18829-73/ГОСТ9833-73
	15	85-1702049	1	Палец
	16	85-1702039	1	Поводок
	17		1	Болт М12-6gx25.88.35.019 ГОСТ 7796-70
	18	85-1702051	1	Шайба
	19		3	Шарик 10,0-60 ГОСТ 3722-81
	20	85-1702046	1	Палец
	21	85-1702045	1	Поводок
	22	80-1702108	2	Болт
	23		2	Проволока 1,6-О-С ГОСТ 3282-74
	24	85-1702035	1	Поводок
	25		1	Шарик 12,7-60 ГОСТ 3722-81
	26	85-1702305	1	Штифт
	27	12-23-668-А	1	Пружина
	28	50-1702048	10	Прокладка регулировочная
	29	ВК12-41	1	Выключатель
	30	85-1702027	1	Вилка
	31	85-1702301	1	Ось
	32	80-1704039	1	Направляющая
	33	50-1702148-А	1	Пружина
	34	112-1701343	1	Муфта
	35	112-1701351	1	Шестерня
	36		2	Подшипник 664910Е ТУ РБ 00234873.003-99
	37	80-1701346	1	Втулка
	38		1	Кольцо 2С70 ГОСТ 13940-86
	39	1222-1701344	1	Втулка
	40	80-1701340	1	Шестерня
	41	80-1701306	1	Шайба
	42		1	Подшипник 12507КМ ГОСТ 8328-75
	43	86-1802052	1	Шайба
	44	52-2308097	1	Гайка
	45	80-1701053	1	Дроссель
	46	80-1701311-А	1	Стакан
	47	80-1701420	1	Трубка
	48	54-31-472	1	Кольцо пружинное
	49	75-1701352	1	Втулка
	50	75-1701335	1	Вал
	51	112-1701361	1	Шестерня
	52	80-1701339	1	Втулка
	53		1	Подшипник 692309КМ ГОСТ 8328-75
54	80-1701396	1	Кольцо	
55	80-1701045	1	Гайка	



1025 Рис.46. Механизм управления коробкой передач  
 1025.2  
 1025.3

**Группа 17. Коробка передач**  
**Подгруппа 1702. Механизм управления коробкой передач**

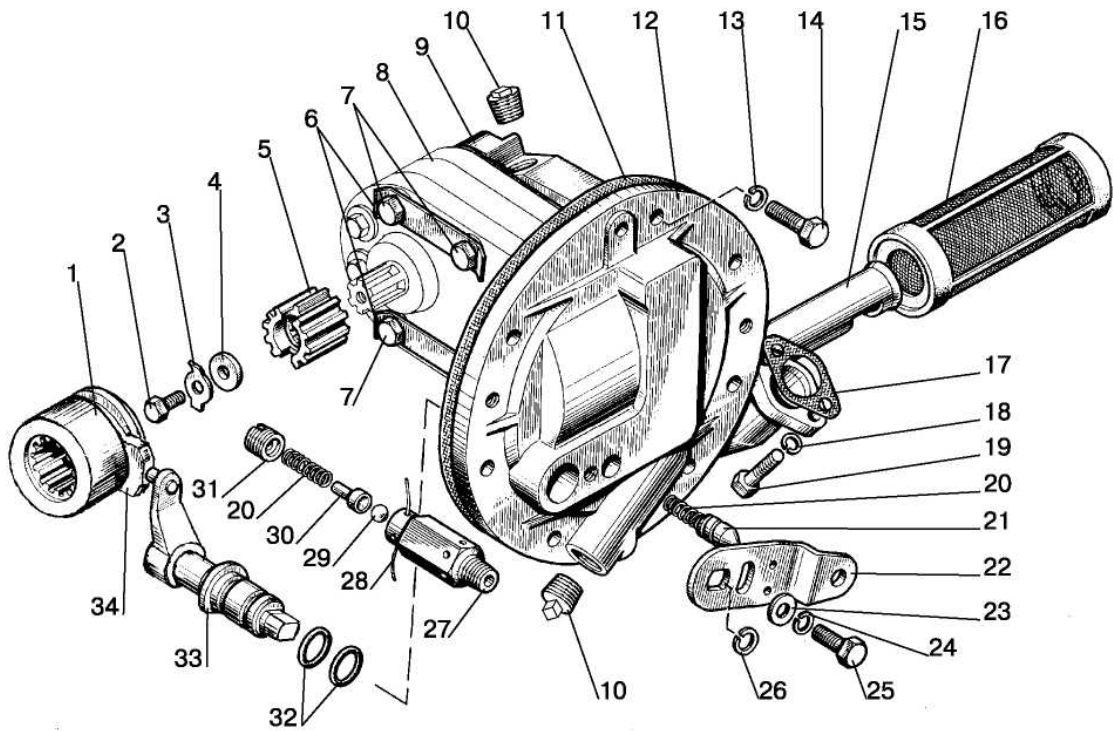
№ рис.	№ поз.	№ узла или детали	Кол-во	Наименование
46		80-1702010	1	Механизм управления (1-20, 27, 28, 29-50)
		80С-1702080	1	Корпус (80С-1702090-Б, 24, 38, 48, 49, 52, 55, 56)
		80С-1702090-Б	2	Вилка (53, 54)
		80С-1702300	1	Ограничитель (42-46)
	1	80С-1702060	1	Вал
	2	80С-1702070	1	Вал
	3		18	Шайба 10 ОТ ОСТ 37.001.115-75
	4		2	Болт М10-6gx35.88.35.019 ГОСТ 7796-70
	5	142-1702032	2	Сфера
	6	77.37.117	2	Пружина
	7	80С-1702074	2	Вилка
	8		2	Палец 12x32 ОСТ 37.001.163-75
	9	80С-1702073	2	Рычаг
	10		4	Шплинт 3,2x18.019 ГОСТ 397-79
	11	80-1702068	1	Прокладка
	12		11	Шайба 6Т ОСТ 37.001.115-75
	13		7	Болт М6-6gx16.88.35.019 ГОСТ 7798-70
	14	80-1702067	1	Крышка
	15	85-4619014	2	Шайба
	16		2	Палец 12x55 ОСТ 37.001.163-75
	17	80-1702078-А	1	Корпус
	18	55-47-569-А	2	Чехол
	19	80С-1702075	2	Шайба
	20		2	Болт М10-6gx30.88.35.019 ГОСТ 7796-70
	21	75-1702600	1	Рычаг
	22	70-1702125	2	Рукоятка
	23	75-1702500	1	Рычаг
	24	80С-1702081	1	Корпус
	25		2	Болт М12-6gx35.88.35.019 ГОСТ 7796-70
	26		6	Шайба 12 ОТ ОСТ 37.001.115-75
	27	50-1702092	4	Болт
	28		1	Заглушка 28-10кп.Ц9.хр ГОСТ 3111-81
	29	1221-1702025	1	Крышка
	30		2	Штифт 8x16 ГОСТ 3128-70
	31	80С-1702066	1	Прокладка
	32	85-3503046	1	Кронштейн
	33		5	Болт М10-6gx25.88.35.019 ГОСТ 7796-70
	34		1	Гайка М16-6Н.04.019 ГОСТ 5916-70
	35	70-1703204	1	Болт
	36	50-1702148-А	3	Пружина
	37	80-1704039	1	Направляющая
	38		5	Шарик 10,0-60 ГОСТ 3722-81
	39	70-1703013	1	Втулка
	40	85-1702270	1	Сапун
	41	В50-3522023	1	Прокладка
	42	80С-1702301	1	Втулка
	43	80С-1702303	1	Фиксатор
	44	80-1737113	1	Пружина
	45	80-1702098	1	Шайба
46	80С-1702302	1	Корпус	
47	85-1702055	3	Рычаг	
48	80-1702108	5	Болт	
49		5	Проволока 1,6-О-С ГОСТ 3282-74	



1025 Рис.46. Механизм управления коробкой передач  
 1025.2  
 1025.3

**Группа 17. Коробка передач**  
**Подгруппа 1702. Механизм управления коробкой передач**

№ рис.	№ поз.	№ узла или детали	Кол-во	Наименование
46	50	75-1702052-А	1	Кулиса
	51		3	Шпонка 6x10 ГОСТ 24071-97
	52	80С-1702083	1	Поводок
	53	80С-1702091-Б	2	Вилка
	54	80С-1702092	4	Сухарь
	55	80С-1702082	1	Поводок
	56	85-1702026	1	Прокладка
	57		2	Болт М10-6gx40.88.35.019 ГОСТ 7796-70
	58		12	Болт М10-6gx30.88.35.019 ГОСТ 7796-70
	59		4	Болт М6-6gx20.88.35.019 ГОСТ 7798-70

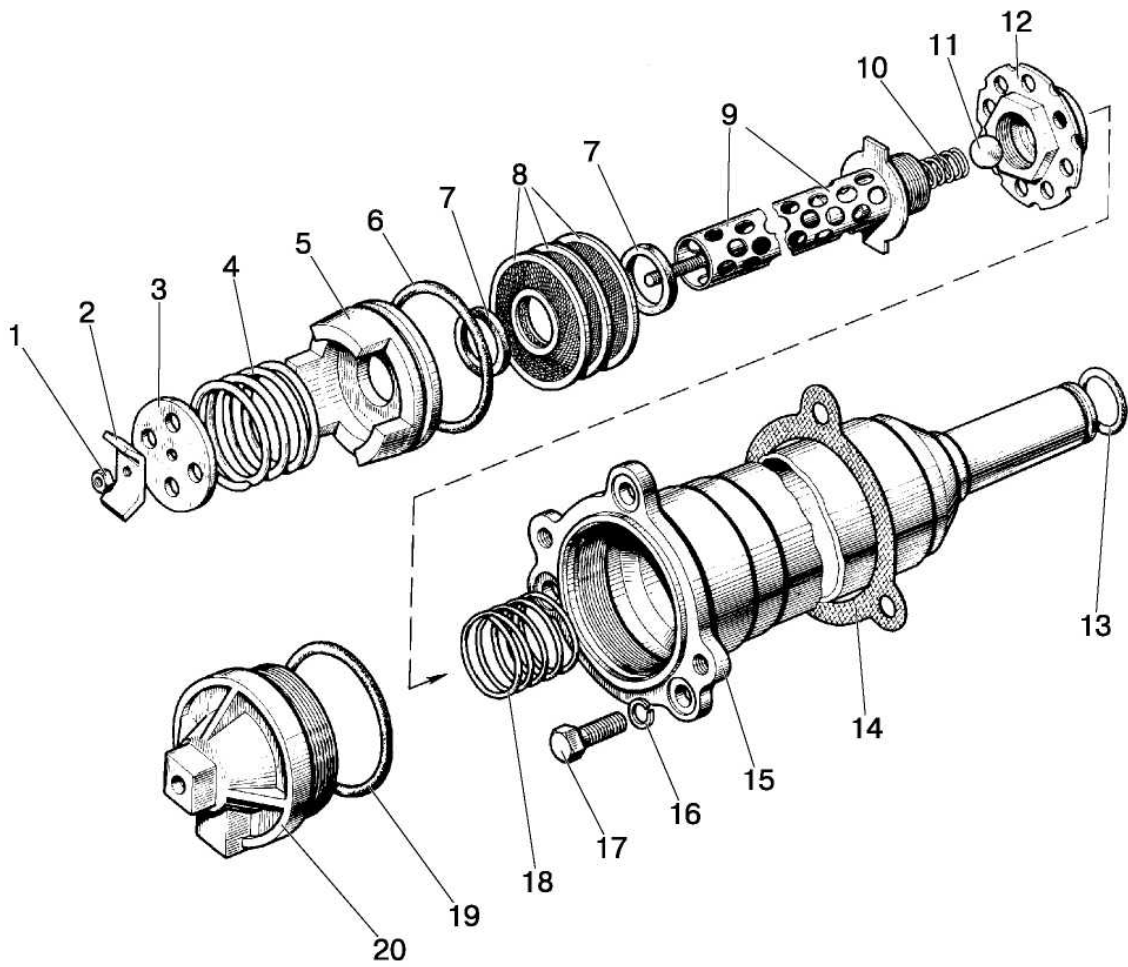


**1025** Рис.47. Привод насоса  
**1025.2**  
**1025.3**



## Подгруппа 1704. Привод насоса

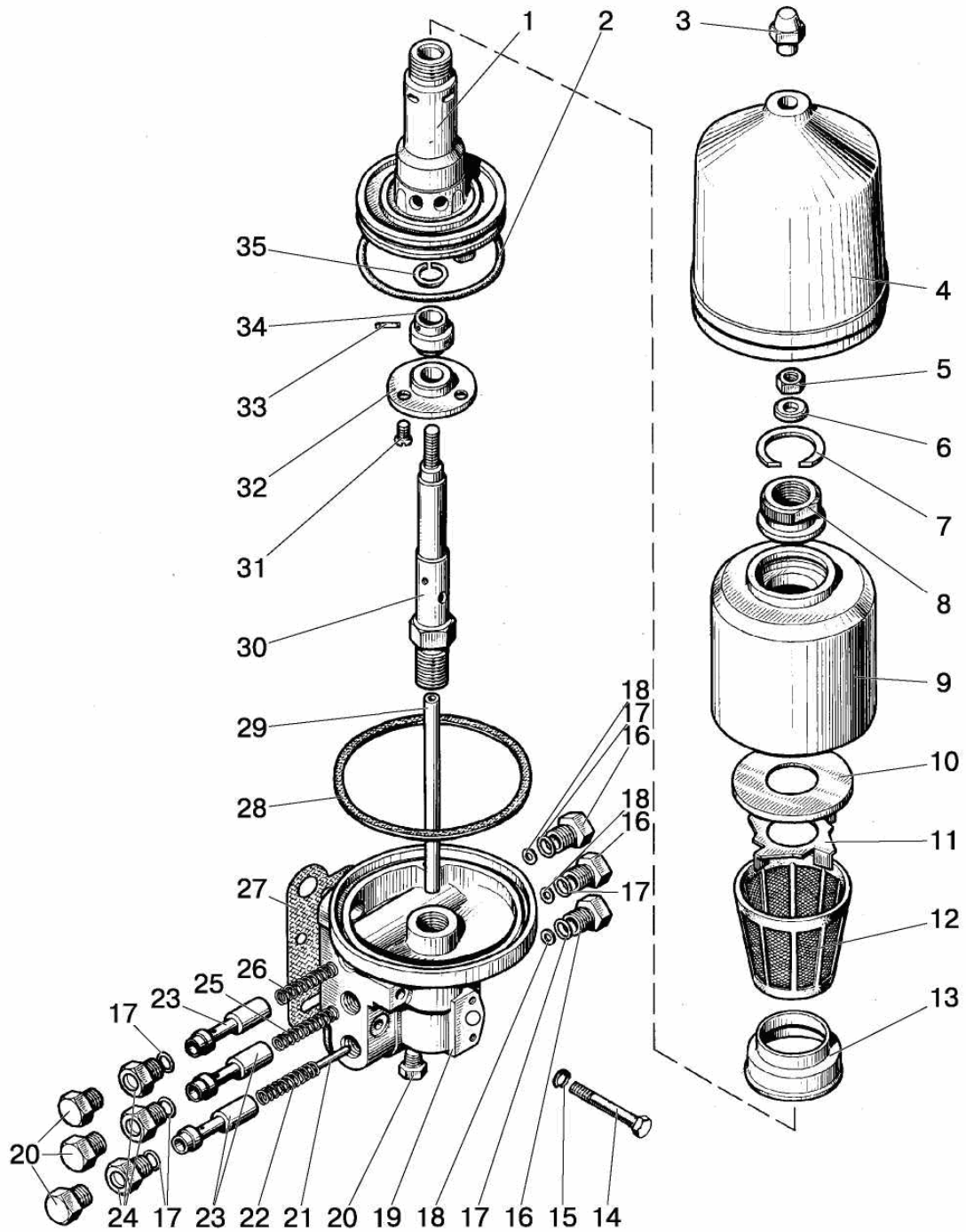
№ рис.	№ поз.	№ узла или детали	Кол-во	Наименование
47		80-1704010-A	1	Привод насоса (1-10, 12, 15-34)
		80-1704040	1	Клапан (20, 27-31)
	1	80С-1704096-Б	1	Муфта
	2		1	Болт М8-6gx20.88.35.019 ГОСТ 7796-70
	3	80-1704034	1	Шайба
	4	85-1601108	1	Шайба
	5	80-1704014-Б	1	Втулка
	6	80-1704092	2	Пластина
	7		4	Болт М12-6gx75.88.35.019 ГОСТ 7795-70
	8	НМШ25	1	Насос шестеренный
	9	80-1704093	1	Прокладка
	10	ПК КГ 3/8"	2	Пробка
	11	80-1704016	1	Прокладка
	12	1222-1704015	1	Корпус
	13		7	Шайба 10 ОТ ОСТ 37.001.115-75
	14		7	Болт М10-6gx30.88.35.019 ГОСТ 7796-70
	15	80-1704030	1	Маслопровод
	16	80-1704050-A	1	Фильтр
	17	80-1704033	1	Прокладка
	18		2	Шайба 8Т ОСТ 37.001.115-75
	19		2	Болт М8-6gx30.88.35.019 ГОСТ 7796-70
	20	50-1702148-A	2	Пружина
	21	80-1704037	1	Фиксатор
	22	80-1704018	1	Пластина
	23		1	Шайба С 10.01.019 ГОСТ 11371-78
	24		1	Шайба 10 ОТ ОСТ 37.001.115-75
	25		1	Болт М10-6gx25.88.35.019 ГОСТ 7796-70
	26		1	Кольцо С18 ГОСТ 13940-86
	27	80-1704041	1	Корпус
	28		1	Проволока 1,0-О-С ГОСТ 3282-74
	29		1	Шарик 9,922-60 ГОСТ 3722-81
	30	80-1704039	1	Направляющая
	31	80-1704038	1	Пробка
	32		2	Кольцо 020-025-30-1-4 ГОСТ 18829-73/ГОСТ 9833-73
33	80-1704020-Б	1	Валик	
34	80-1704021	1	Сухарь	



1025 Рис.48. Фильтр  
 1025.2  
 1025.3

## Подгруппа 1716. Фильтр

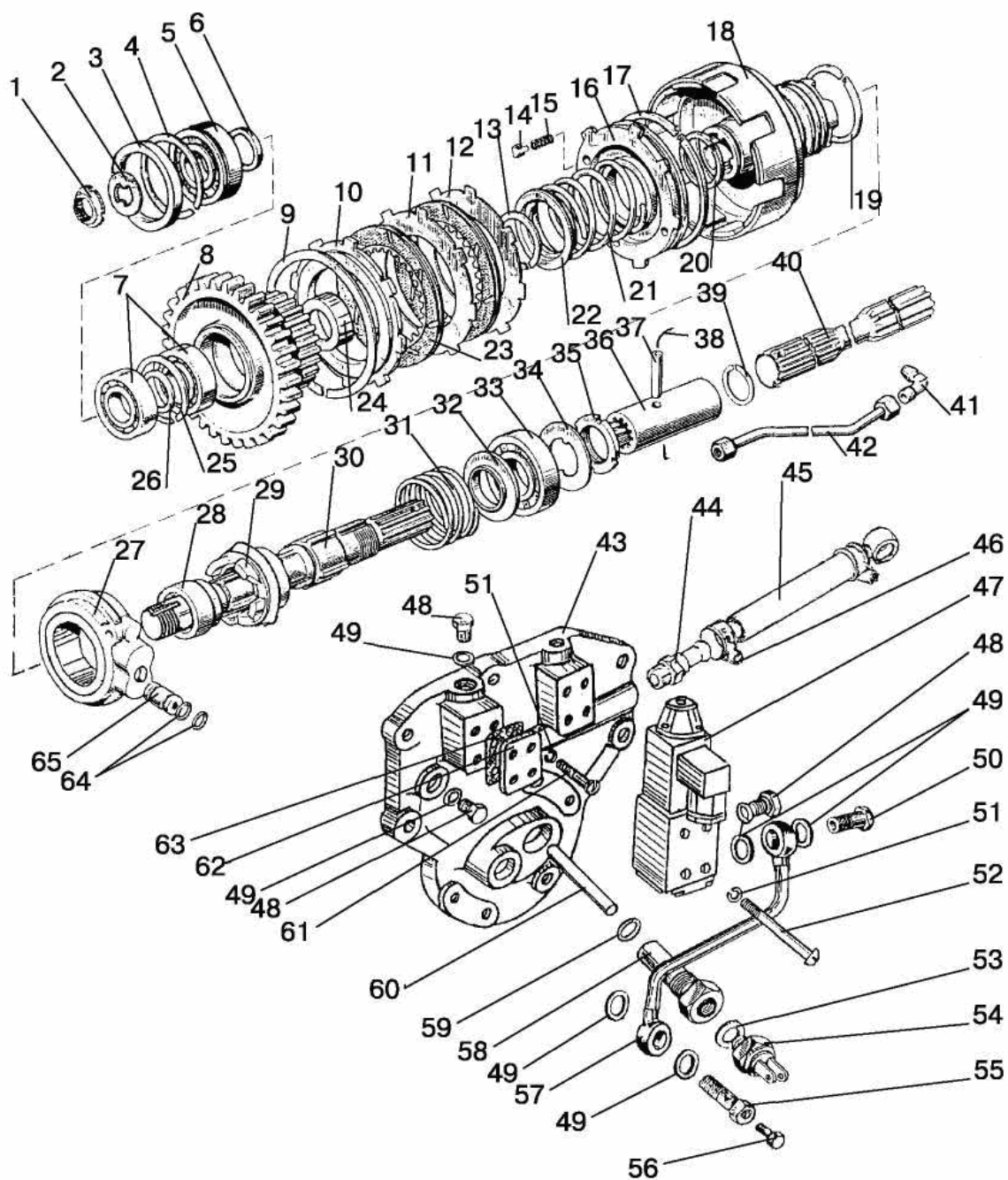
№ рис.	№ поз.	№ узла или детали	Кол-во	Наименование
48		80-1716010	1	Фильтр (1-13, 15,18-20)
		80-1716040	1	Труба фильтра (9-12)
		80-1716030	1	Фильтр (2-5, 7-13)
	1		1	Гайка М5-6Н.6.019 ГОСТ 5927-70
	2	80-1716033	1	Скоба
	3	80-1716032	1	Шайба
	4	80-1716034	1	Пружина
	5	80-1716031	1	Поршень
	6		1	Кольцо 059-065-36-2-4 ГОСТ 18829-73/ГОСТ 9833-73
	7	80-4608024	2	Кольцо
	8	80-1716080	45	Фильтроэлемент
	9	80-1716050	1	Труба
	10	80-1716041	1	Пружина
	11		1	Шарик 15,081-100 ГОСТ 3722-81
	12	80-1716060	1	Корпус
	13		1	Кольцо 022-025-19-1-4 ГОСТ 18829-73/ГОСТ 9833-73
	14	80-1716016	1	Прокладка
	15	80-1716020	1	Корпус
	16		3	Шайба 10 ОТ ОСТ 37.001.115-75
	17		3	Болт М10-6gx30.88.35.019 ГОСТ 7796-70
18	80-1716018	1	Пружина	
19		1	Кольцо 066-071-30-2-2 ГОСТ 18829-73/ГОСТ 9833-73	
20	80-1716015	1	Крышка	



1025 Рис.49. Фильтр-распределитель  
 1025.2  
 1025.3

## Подгруппа 1737. Фильтр-распределитель

№ рис.	№ поз.	№ узла или детали	Кол-во	Наименование
49		80-1737110	1	Фильтр-распределитель (1-13, 16-35)
		80-1028020	1	Ротор с осью (1,2,5-13,29-35)
		240-1404030-А	1	Стакан ротора (7-9)
		80-1028080	1	Ось ротора (29, 30, 32-35)
	1	240-1404017-Б	1	Корпус ротора
	2		1	Кольцо 115-120-30-1-4 ГОСТ 18829-73/ГОСТ 9833-73
	3	240-1404088	1	Гайка колпака
	4	240-1404027	1	Колпак фильтра
	5		1	Гайка М12х1,25-6Н.6.019 ГОСТ 5915-70
	6	Д37А-1407607-В	1	Шайба упорная
	7	240-1404033	1	Кольцо упорное
	8	240-1404035-А	1	Гайка специальная
	9	240-1404023	1	Стакан ротора
	10	240-1404113	1	Крышка
	11	240-1404024	1	Крыльчатка ротора
	12	240-1404110	1	Сетка фильтрующая
	13	240-1404049	1	Стакан внутренний
	14		4	Болт М10-6gx70.88.35.019 ГОСТ 7795-70
	15		4	Шайба 10 ОТ ОСТ 37.001.115-75
	16	50-1404075	3	Пробка клапана
	17	1221-1737126	6	Шайба
	18		6	Шайба С 5.01.019 ГОСТ 11371-78
	19	80-1737111	1	Корпус
	20		4	Пробка - КГ 1/8". А12.019 ТУ 23.1.506-91
	21		1	Штифт 6x45 ГОСТ 3128-70
	22	70-4801045	1	Пружина
	22	80-1737117	3	Клапан
	24	1221-1737114	3	Пробка
	25	80-1737113	1	Пружина
	26	80-1737118	1	Пружина
	27	80-1737112	1	Прокладка
	28	50-1404059-Б1	1	Прокладка колпака
	29	240-1404013-Б	1	Трубка
	30	240-1404012-В	1	Ось ротора
	31		3	Винт В.М6-6gx14.58.019 ГОСТ 17475-80
32	240-1404019-Б	1	Крышка корпуса ротора	
33	240-1404028	1	Штифт	
34	80-1028090	1	Насадок	
35	240-1404118	1	Кольцо	

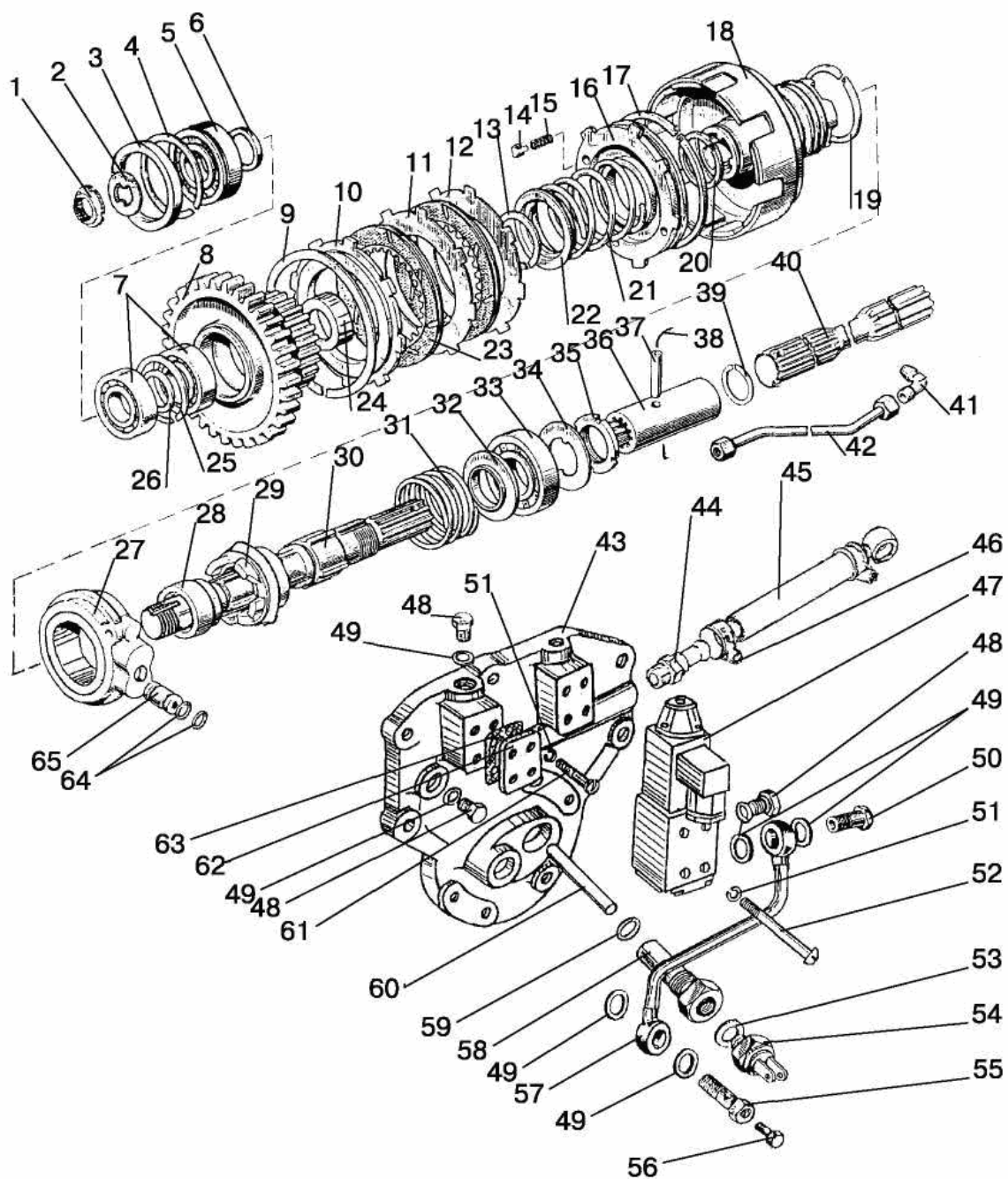


1025 Рис.50. Привод переднего ведущего моста  
 1025.2  
 1025.3

**Группа 18. Привод переднего ведущего моста  
Подгруппа 1802. Привод переднего ведущего моста**

№ рис.	№ поз.	№ узла или детали	Кол-во	Наименование
50		1221-1802030	1	Фрикцион (1221-1802040, 9-24, 27)
		1221-1802040	1	Шестерня (7, 8, 25, 26)
	1	1221-1802023	1	Гайка
	2	1221-1802019	1	Шайба
	3	86-1802024-A	1	Втулка
	4		1	Кольцо В72 ГОСТ 2893-82
	5		1	Подшипник 6-50306К ГОСТ8338-75/ГОСТ2893-82
	6	86-1802043	1	Шайба
	7		2	Подшипник 206А ГОСТ 8338-75
	8	1221-1802041	1	Шестерня
	9		1	Кольцо С135 ГОСТ 13941-86
	10	86-1802034	1	Диск упорный
	11	86-1802032*	3-4	Диск ведомый
	12	1221-1802032*	3-4	Диск ведомый
	13		1	Кольцо С48 ГОСТ 13940-86
	14	86-1802039	2	Направляющая
	15	86-1802048	2	Пружина
	16	1221-1802031	1	Поршень
	17	86-1802047	1	Кольцо
	18	1221-1802036	1	Барабан
	19	86-1802083-A	2	Кольцо
	20	1221-1802333	1	Кольцо
	21	86-1802038	1	Пружина
	22	86-1802046	1	Стакан
	23	86-1802035-A	7	Диск ведущий
	24	1221-1802044	1	Втулка
	25		1	Кольцо С62 ГОСТ 13943-86
	26	86-1802049	1	Кольцо
	27	1221-1802025	1	Обойма
	28	86-1802028	1	Втулка
	29	8020-1802026	1	Полумуфта
	30	1221-1802013-Б	1	Вал
	31	86-1802027	1	Пружина
	32	86-1802051	1	Шайба
	33		1	Подшипник 207 ГОСТ 8338-75
	34	86-1802052	1	Шайба
	35	52-2308097	1	Гайка
	36	86-1802014-Б	1	Втулка
	37		1	Штифт А.8x40.65Г ГОСТ 14229-93
	38		1	Проволока 1,6-О-С ГОСТ 3282-74 (L=180 мм)
	39	86-1802017-Б	1	Кольцо
	40	1221-1802042	1	Вал
	41	86-1802088	1	Угольник
	42	86-1802055	1	Трубопровод
	43	1221-1802016	1	Крышка
	44	85-3407470	1	Штуцер
	45	1221-1802068	1	Рукав
	46	12-20/9С6W	1	Хомут «Норма»
	47	RH06101-012/00GA-AMP	1	Гидрораспределитель
	48	1221-1802091	3	Пробка резьбовая
	49	Д18-055-A	7	Кольцо уплотнительное
50	Д18-051	1	Болт	
51		8	Шайба 5Т ОСТ 37.001.115-75	

\* Подбор



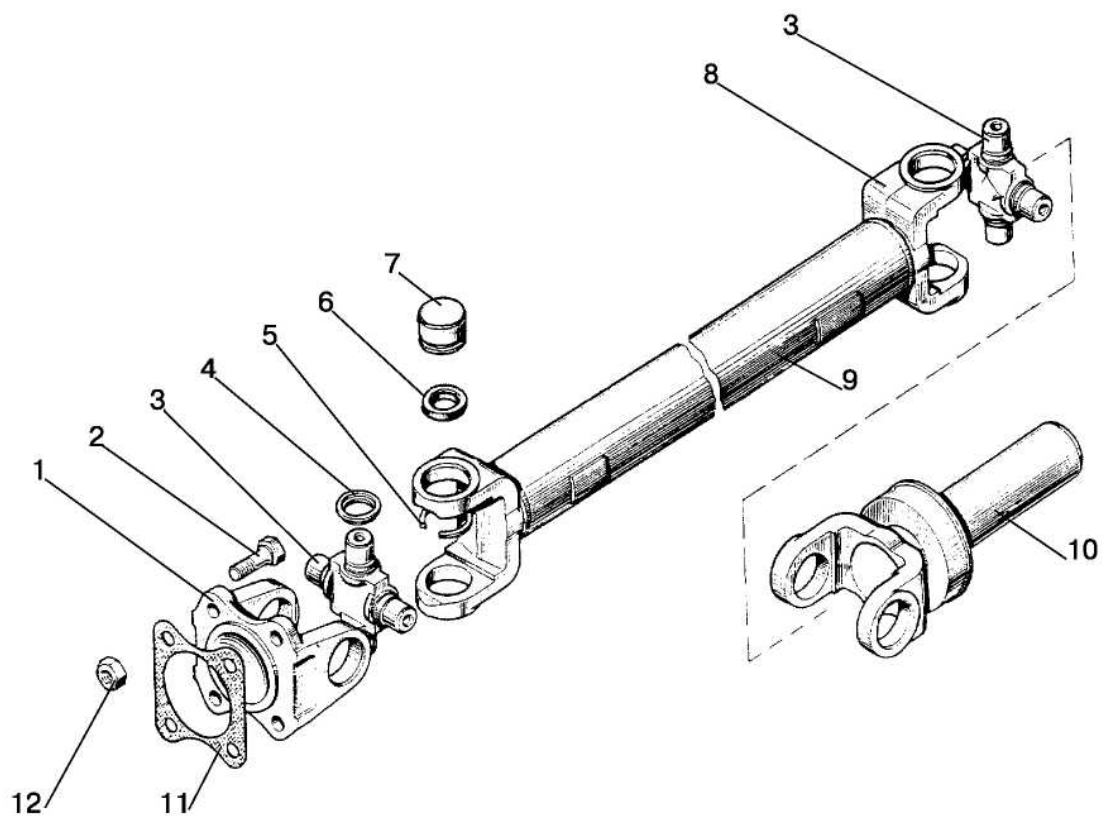
1025 Рис.50. Привод переднего ведущего моста  
 1025.2  
 1025.3



**Группа 18. Привод переднего ведущего моста**  
**Подгруппа 1802. Привод переднего ведущего моста**

№ рис.	№ поз.	№ узла или детали	Кол-во	Наименование
50	52		4	Винт В.М5-6gx50.58.019 ГОСТ 17473-80
	53	50-1702048	*	Прокладка
	54	ВК12-51	1	Выключатель
	55	1520-1802088	1	Болт
	56		1	Пробка - КГ 1/8". А12.019 ТУ 23.1.506-91
	57	1221-1802050	1	Трубопровод
	58	8020-1802018	1	Направляющая
	59		1	Кольцо 019-022-19-2-2 ГОСТ 18829-73/ГОСТ 9833-73
	60	8020-1802029	1	Толкатель
	61		4	Винт В.М5-6gx16.58.019 ГОСТ 17473-80
	62	1221-1802012	1	Крышка
	63	1025-1802019	1	Прокладка
	64		2	Кольцо 011-016-30-2-4 ГОСТ 18829-73/ГОСТ 9833-73
	65	1221-1802054	1	Втулка

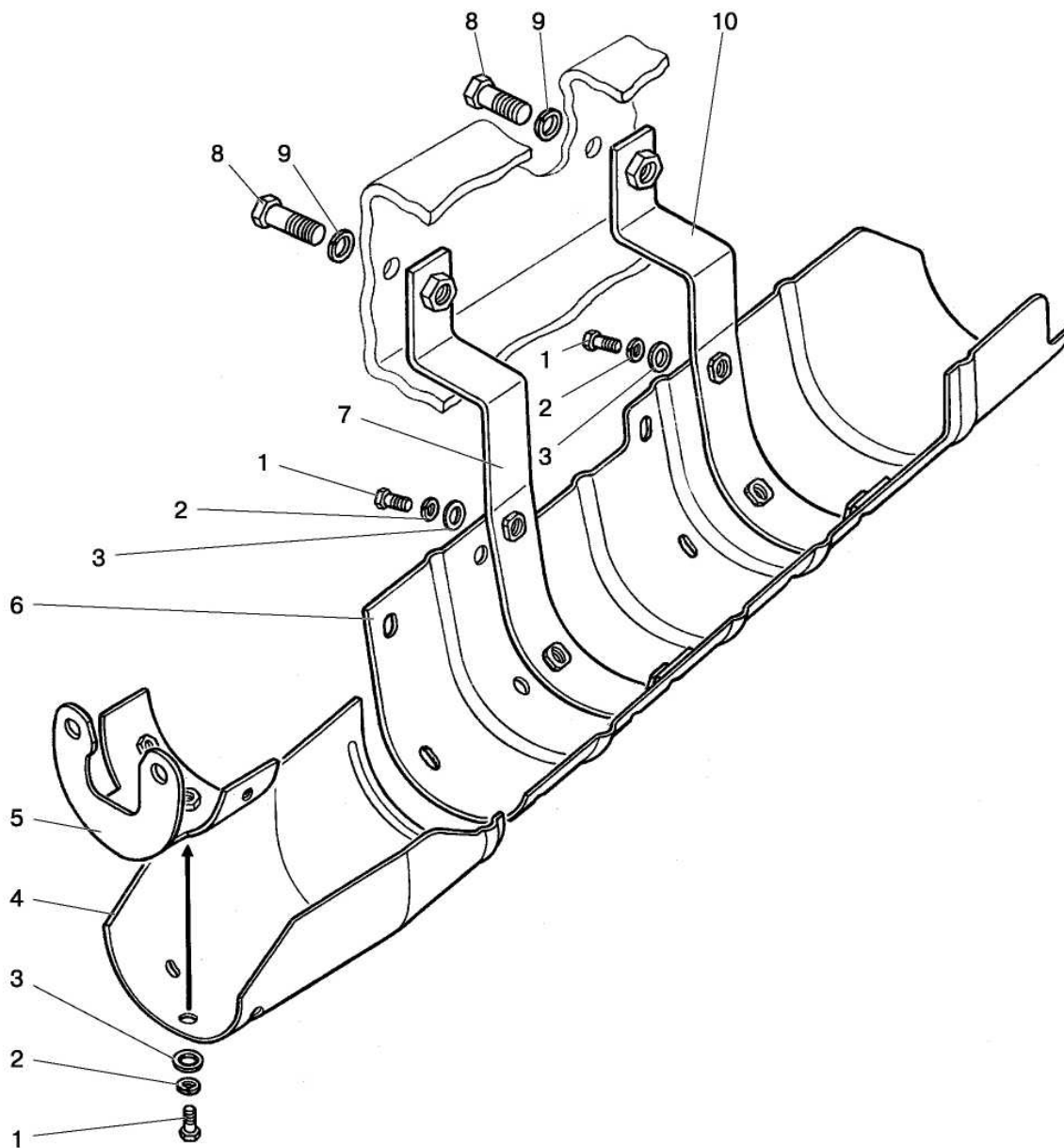
\* Подбор



**1025** Рис.51. Привод карданный  
**1025.2**  
**1025.3**

**Группа 22. Привод карданный**  
**Подгруппа 2203. Вал карданный**

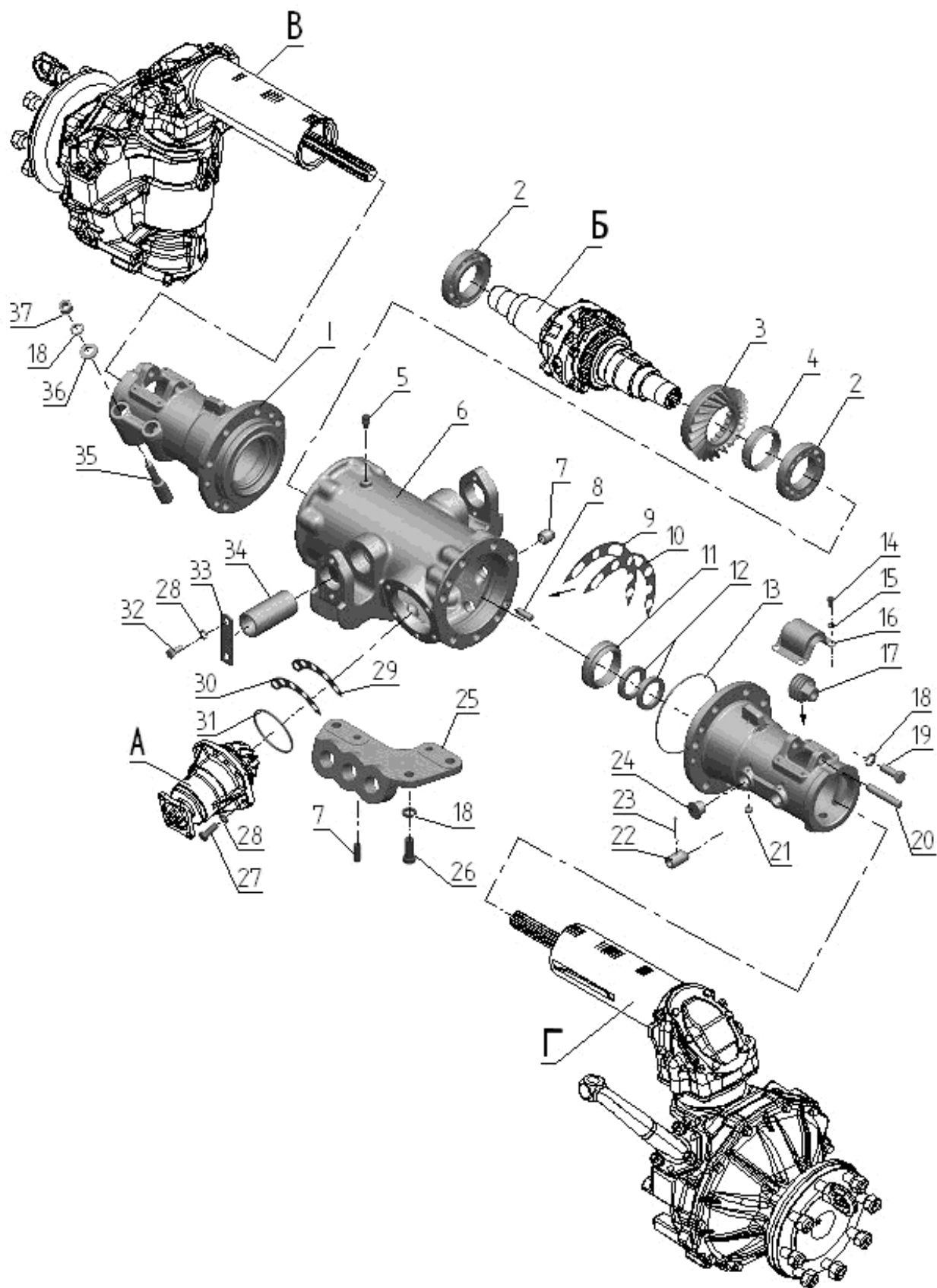
№ рис.	№ поз.	№ узла или детали	Кол-во	Наименование
51		86-2203010-Б	1	Вал карданный (1,3-10)
		72-2203025РН	1	Крестовина с подшипниками (3, 4, 6, 7)
	1	72-2201023	1	Фланец
	2	52-2203012	4	Болт
	3	72-2203030-01	2	Крестовина
	4	3102-2201037	8	Отражатель
	5	72-2203043	8	Кольцо стопорное
	6	69-2201031-А	8	Манжета
	7		8	Подшипник 704702КЗС10 ТУ ВНИПП.065-99
	8	72-2203022	2	Вилка
	9	86-2203018-02	1	Труба
	10	86-2203047	1	Вилка скользящая
	11	20-2201024	1	Прокладка
12		4	Гайка М10х1-8 DIN EN ISO 10511-98	



1025 Рис.52. Ограждение  
 1025.2  
 1025.3

Группа 22. Привод карданный  
Подгруппа 2210. Ограждение

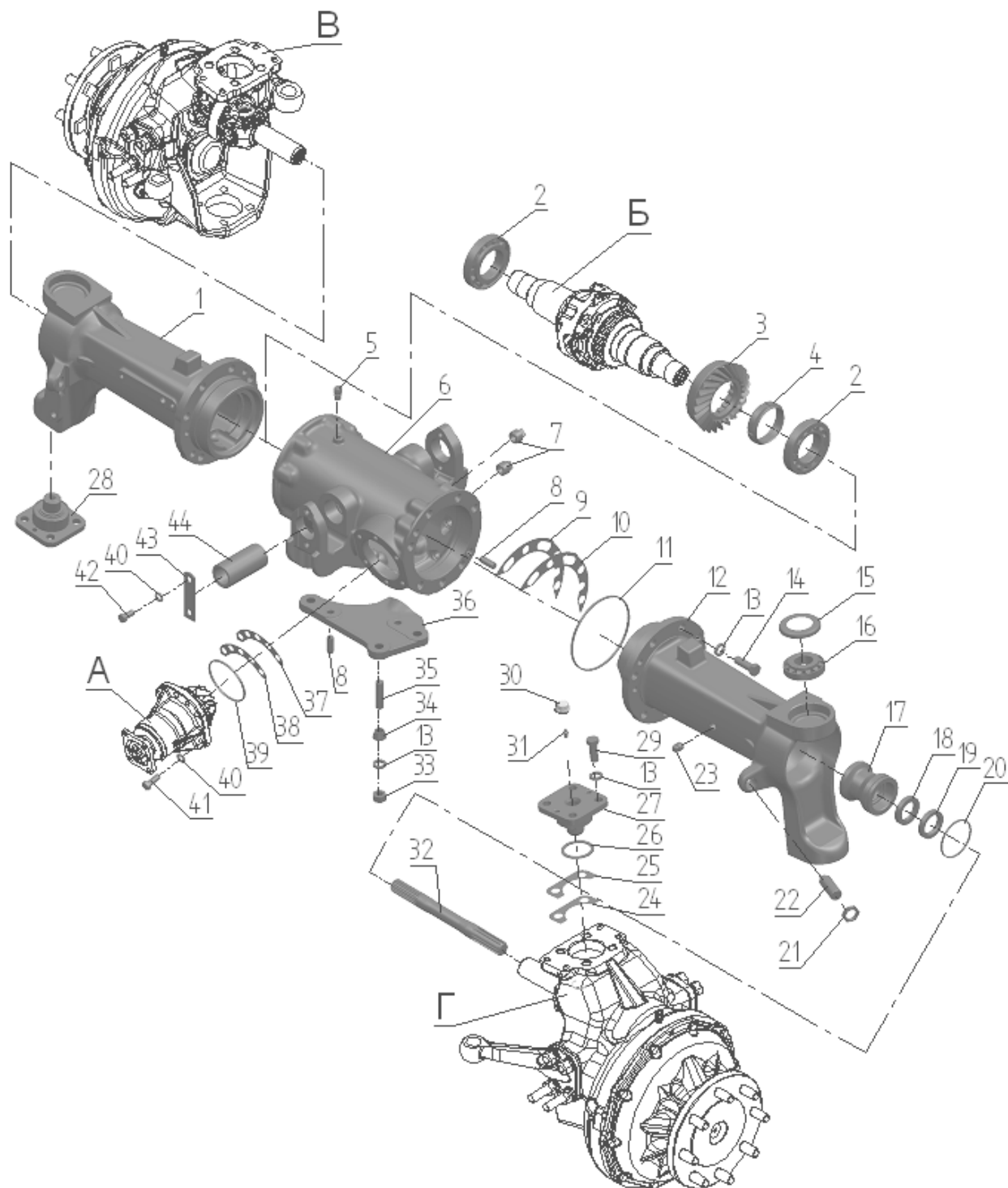
№ рис.	№ поз.	№ узла или детали	Кол-во	Наименование
52	1		9	Болт М8-6gx20.88.35.019 ГОСТ 7796-70
	2		9	Шайба 8Т ОСТ 37.001.115-75
	3		9	Шайба С 8.01.019 ГОСТ 11371-78
	4	52-2210012-А	1	Кожух
	5	52-2210015	1	Кронштейн
	6	1025-2210013	1	Кожух
	7	1025-2210015	1	Кронштейн
	8		2	Болт М16-6gx40.88.35.019 ГОСТ 7796-70
	9		2	Шайба 16 ОТ ОСТ 37.001.115-75
	10	1025-2210010	1	Кронштейн



1025 Рис.53.1. Передний ведущий мост 72-2300020-А

**Группа 23. Передний ведущий мост**  
**Подгруппа 2300. Передний ведущий мост 72-2300020-A**

№ рис.	№ поз.	№ узла или детали	Кол-во	Наименование
53.1		72-2300020-A-05	1	Передний ведущий мост в сборе (8 шпилек)
	A	52-2302010	1	Главная передача переднего ведущего моста (рис.54)
	Б	52-2303010-Б	1	Дифференциал (рис.55)
	В	72-2308005-08	1	Редуктор левый конечной передачи переднего ведущего моста (рис.56.1)
	Г	72-2308010-07	1	Редуктор правый конечной передачи переднего ведущего моста (рис.56.1)
		52-2301040-Б1	2	Обойма с манжетами (11,12)
	1	82-2301051	2	Крышка
	2		2	Подшипник 6-7212А ГОСТ 27365-87
	3	52-2302019	1	Шестерня ведомая
	4	52-2302038-A1	1	Гайка
	5	TSS0G-1/8"	1	Сапун
	6	72-2301055	1	Корпус
	7	ПК КГ 3/4"	2	Пробка
	8	Д01-015	6	Штифт
	9	52-2303027	16(max)	Прокладка регулировочная В=0,5 мм
	10	52-2303028	16(max)	Прокладка регулировочная В=0,2 мм
	11	52-2301062-Б1	2	Обойма
	12		4	Манжета 2.2-45x65-1 ГОСТ 8752-79/ОСТ 3805146-78
	13		2	Кольцо 150-155-36-1-4 ГОСТ 18829-73/ГОСТ 9833-73
	14		8	Болт М8-6gx16.88.35.019 ГОСТ 7796-70
	15		8	Шайба 8Т ОСТ 37.001.115-75
	16	50-3104051	2	Крышка
	17	52-2301052	2	Винт
	18		21	Шайба 16 ОТ ОСТ 37.001.115-75
	19		14	Болт М16-6gx40.88.35.019 ГОСТ 7796-70
	20	52-2301054-A	2	Ось
	21	52-2301067	2	Заглушка
	22	82-2301069	2	Штифт
	23		2	Шплинт 5x45.019 ГОСТ 397-79
	24	82-2301074	2	Пробка
	25	102-2301023	1	Кронштейн гидроцилиндра
	26		3	Болт М16-6gx40.88.35.019 ГОСТ 7796-70
	27		6	Болт М12-6gx30.88.35.019 ГОСТ 7796-70
	28		10	Шайба 12 ОТ ОСТ 37.001.115-75
	29	52-2302021	6(max)	Прокладка регулировочная В=0,5 мм
	30	52-2302022	10(max)	Прокладка регулировочная В=0,2 мм
	31		1	Кольцо 089-095-36-1-4 ГОСТ 18829-73/ГОСТ 9833-73
32		4	Болт М12-6gx25.88.35.019 ГОСТ 7796-70	
33	72-2301059-A1	2	Планка	
34	52-2301058-A4	2	Ось	
35	52-2301056	4	Клин	
36	52-2301065	4	Шайба	
37		4	Гайка М16x1,5-6Н.6.019 ГОСТ 5915-70	



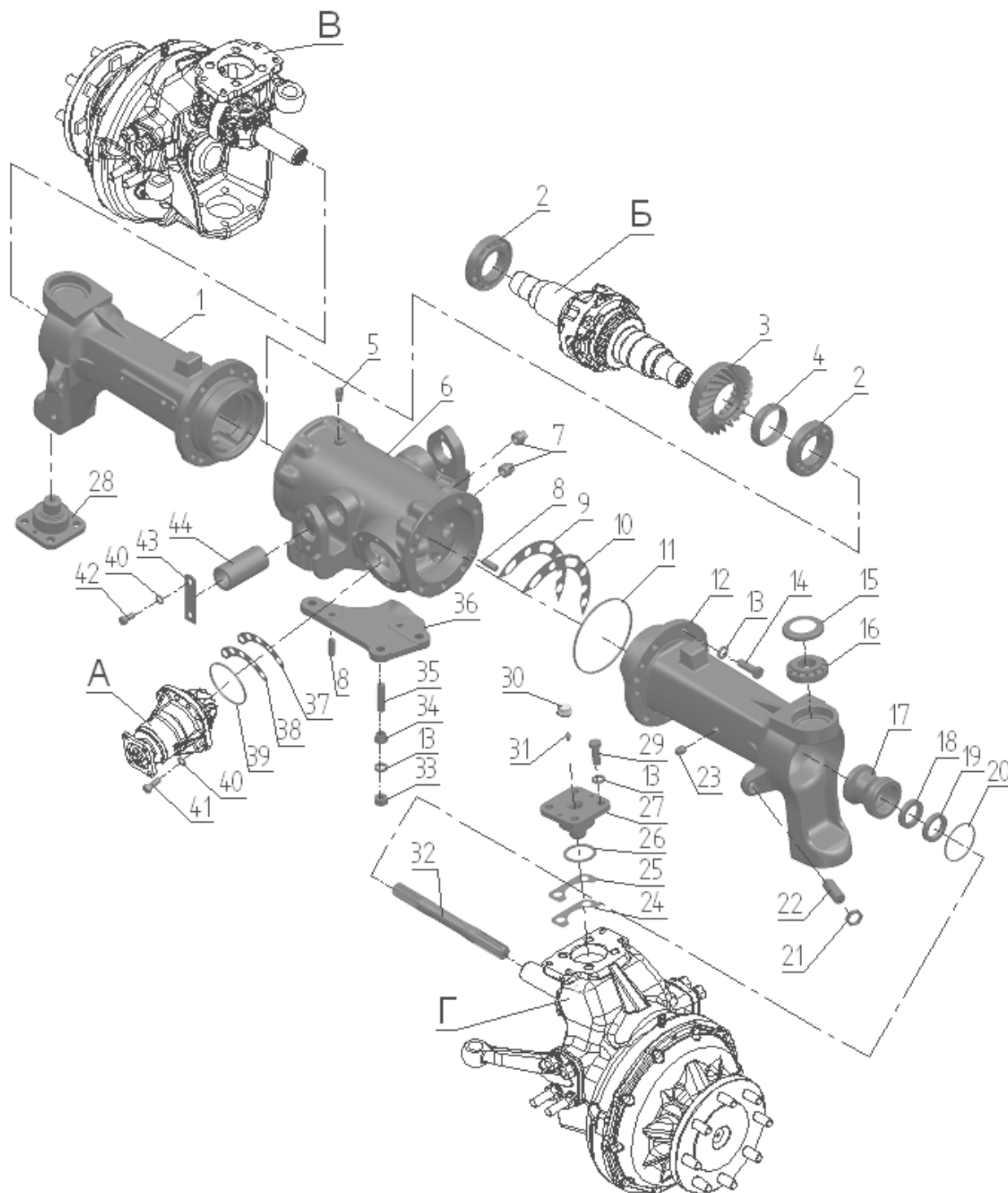
1025.2 Рис.53.2. Передний ведущий мост 822-2300020  
 1025.3



**Группа 23. Передний ведущий мост**  
**Подгруппа 2300. Передний ведущий мост 822-2300020**

№ рис.	№ поз.	№ узла или детали	Кол-во	Наименование
53.2		822-2300020-02* 822-2300020-04	1	Передний ведущий мост в сборе
	A	52-2302010	1	Главная передача переднего ведущего моста (см.рис.54)
	Б	52-2303010-Б-01	1	Дифференциал(см.рис.55)
	В	822-2308005	1	Редуктор левый конечной передачи переднего ведущего моста(см.рис.56.2)
	Г	822-2308005-01	1	Редуктор правый конечной передачи переднего ведущего моста (см.рис.56.2)
	1	822-2301051-01* 822-2301051	1	Рукав левый
	2		2	Подшипник 263212А ТУ РБ 00234873.002-97
	3	52-2302019	1	Шестерня ведомая
	4	52-2302038-А1	1	Гайка
	5		1	Сапун "MINTOR" TSS0G-1/8"
	6	72-2301055	1	Корпус
	7	ПК КГ 3/4"	2	Пробка
	8	Д01-015	6	Штифт установочный
	9	52-2303027	16(max)	Прокладка регулировочная В=0,5 мм
	10	52-2303028	16(max)	Прокладка регулировочная В=0,2 мм
	11		2	Кольцо 150-155-36-1-4 ГОСТ 18829-73/ГОСТ 9833-73
	12	822-2301053-01* 822-2301053	1	Рукав правый
	13		33	Шайба 16 ОТ ОСТ 37.001.115-75
	14		14	Болт М16-6gx45.88.35.019 ГОСТ 7796-70
	15	1520-2308039	4	Стакан
	16		4	Подшипник 1027307А (31307) ГОСТ 27365-87
	17	822-2308100	2	Обойма
	18		2	Манжета 1.2-38x58-1 ГОСТ 8752-79/ОСТ 3805146-78
	19		2	Манжета 2.2-38x58-1 ГОСТ 8752-79/ОСТ 3805146-78
	20		2	Кольцо 075-080-30-1-4 ГОСТ 18829-73/ГОСТ 9833-73
	21	85-3407113	2	Гайка
	22	1520-2308009	2	Винт
	23	ПК КГ 3/8"	2	Пробка
	24	52-2302021	6(max)	Прокладка регулировочная В=0,5 мм
	25	52-2302022	10(max)	Прокладка регулировочная В=0,2 мм
	26		4	Кольцо 055-063-46-1-4 ГОСТ 18829-73/ГОСТ 9833-73
	27	1520-2308037	3	Ось
	28	1520-2308037-01	1	Ось
	29		16	Болт М16-6gx40.88.35.019 ГОСТ 7796-70
	30	85-4607447	4	Колпачок
31		4	Масленка 1.3.Ц9.хр ГОСТ 19853-74	
32	822-2308065-01* 822-2308065	2	Вал	
33		3	Гайка М16-6Н.6.019 ГОСТ 5915-70	
34	1520-2308077	3	Втулка	
35	1520-2308079	3	Шпилька	

\* по заказу (ПВМ с удлиненными рукавами)

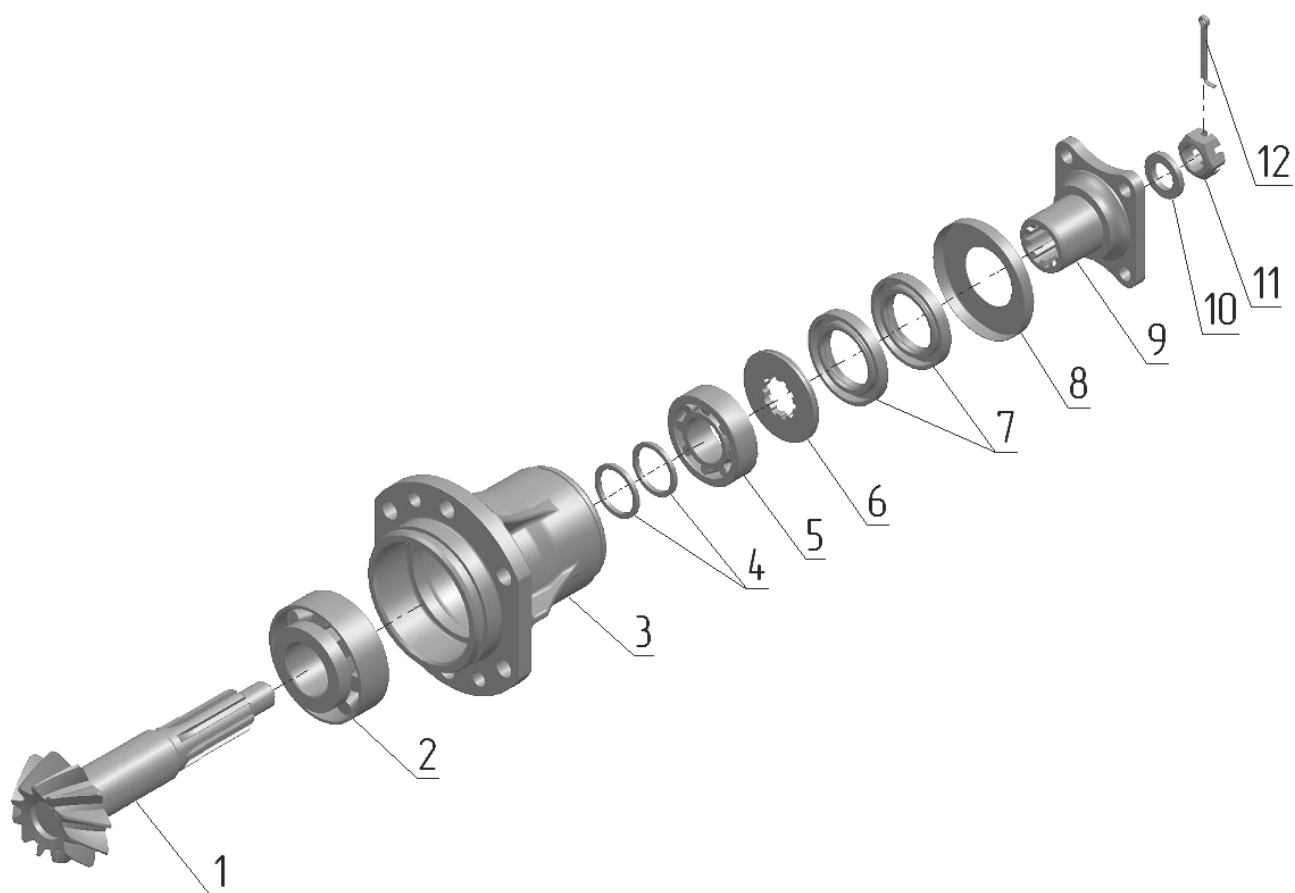


1025.2 Рис.53.2. Передний ведущий мост 822-2300020  
1025.3

**Группа 23. Передний ведущий мост**  
**Подгруппа 2300. Передний ведущий мост 822-2300020**

№ рис.	№ поз.	№ узла или детали	Кол-во	Наименование
53.2	36	922-2301023-Б-01* 822-2301023-Б-01	1	Кронштейн цилиндра
	37	1520-2308042	8(max)	Прокладка регулировочная В=0,2 мм
	38	1520-2308042-01	20(max)	Прокладка регулировочная В=0,5 мм
	39		1	Кольцо 089-095-36-1-4 ГОСТ 18829-73/ГОСТ 9833-73
	40		6	Шайба 12 ОТ ОСТ 37.001.115-75
	41		6	Болт М12-6gx30.88.35.019 ГОСТ 7796-70
	42		4	Болт М12-6gx25.88.35.019 ГОСТ 7796-70
	43	72-2301059-А1	2	Планка
	43	52-2301058-А4	2	Ось

\* по заказу (ПВМ с удлиненными рукавами)

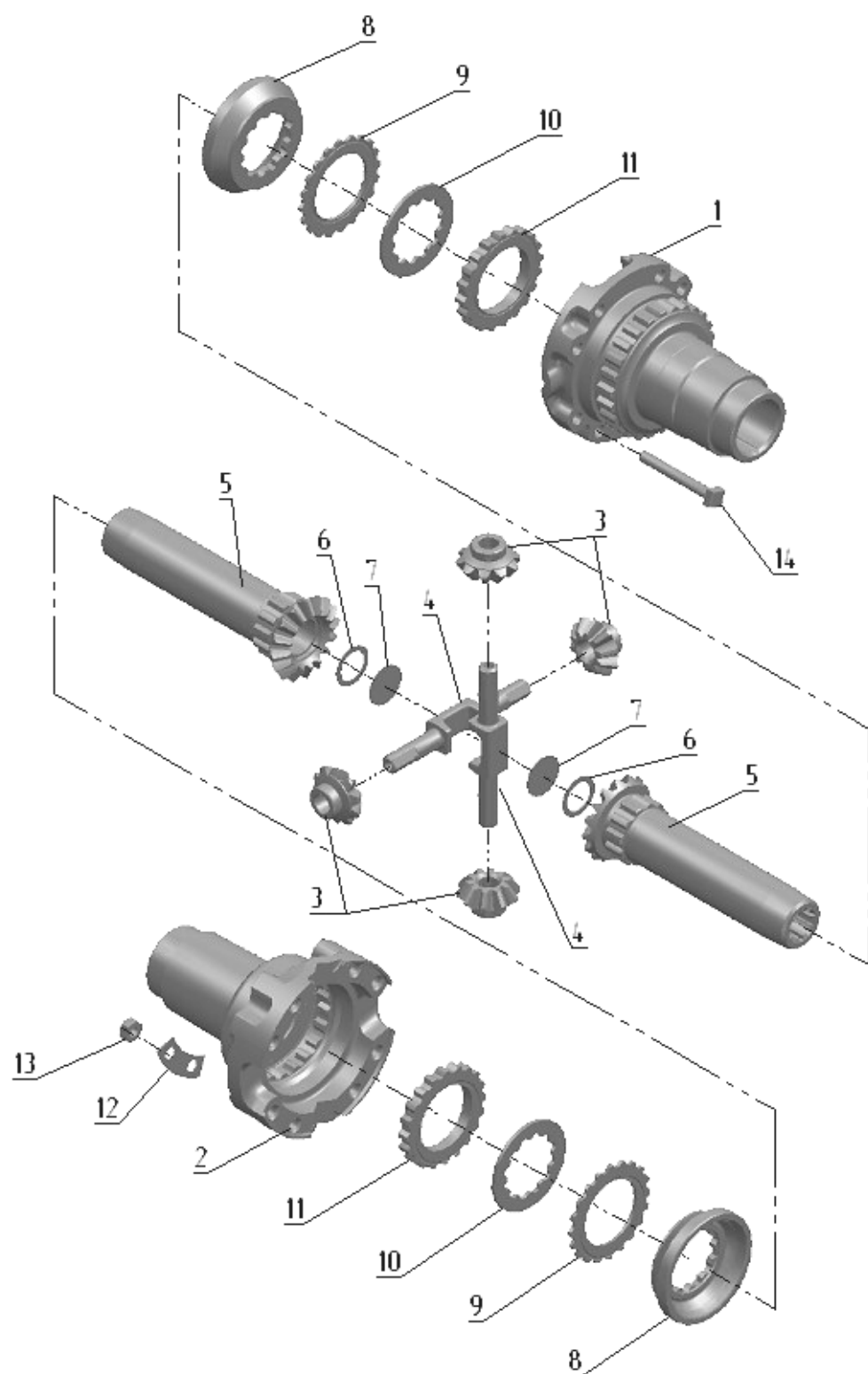


1025 Рис. 54. Главная передача переднего ведущего моста  
1025.2  
1025.3

**Группа 23. Передний ведущий мост**  
**Подгруппа 2302. Главная передача переднего ведущего моста**  
**переднего ведущего моста.**

№ рис.	№ поз.	№ узла или детали	Кол-во	Наименование
54		52-2302010-Р	1	Комплект шестерен (1-12, 3 (рис.53.1,53.2))
		52-2302030	1	Шестерня ведомая и ведущая в комплекте (1, 3 (рис.53.1, 53.2))
	1	52-2302015-А	1	Шестерня ведущая
	2		1	Подшипник 7607А ГОСТ 27365-87
	3	52-2302016-А	1	Стакан
	4	52-2302026	2*	Шайба регулировочная В=2,65 мм
		52-2302026-01	2*	Шайба регулировочная В=2,70 мм
		52-2302026-02	2*	Шайба регулировочная В=2,75 мм
		52-2302026-03	2*	Шайба регулировочная В=2,90 мм
		52-2302026-04	2*	Шайба регулировочная В=3,05 мм
		52-2302026-05	2*	Шайба регулировочная В=3,20 мм
		52-2302026-06	2*	Шайба регулировочная В=3,30 мм
		52-2302026-07	2*	Шайба регулировочная В=3,35 мм
	52-2302026-08	2*	Шайба регулировочная В=3,40 мм	
	5		1	Подшипник 7506А ГОСТ 27365-87
	6	52-2302018	1	Кольцо
7		2	Манжета 2.2-38x62-1/4 ГОСТ 8752-79/ОСТ 3805146-78	
8	82-2302031	1	Заглушка	
9	52-1802078-А	1	Фланец	
10	52-1802079	1	Шайба	
11	70-3003032	1	Гайка	
12		1	Шплинт 4x25.019 ГОСТ 397-79	

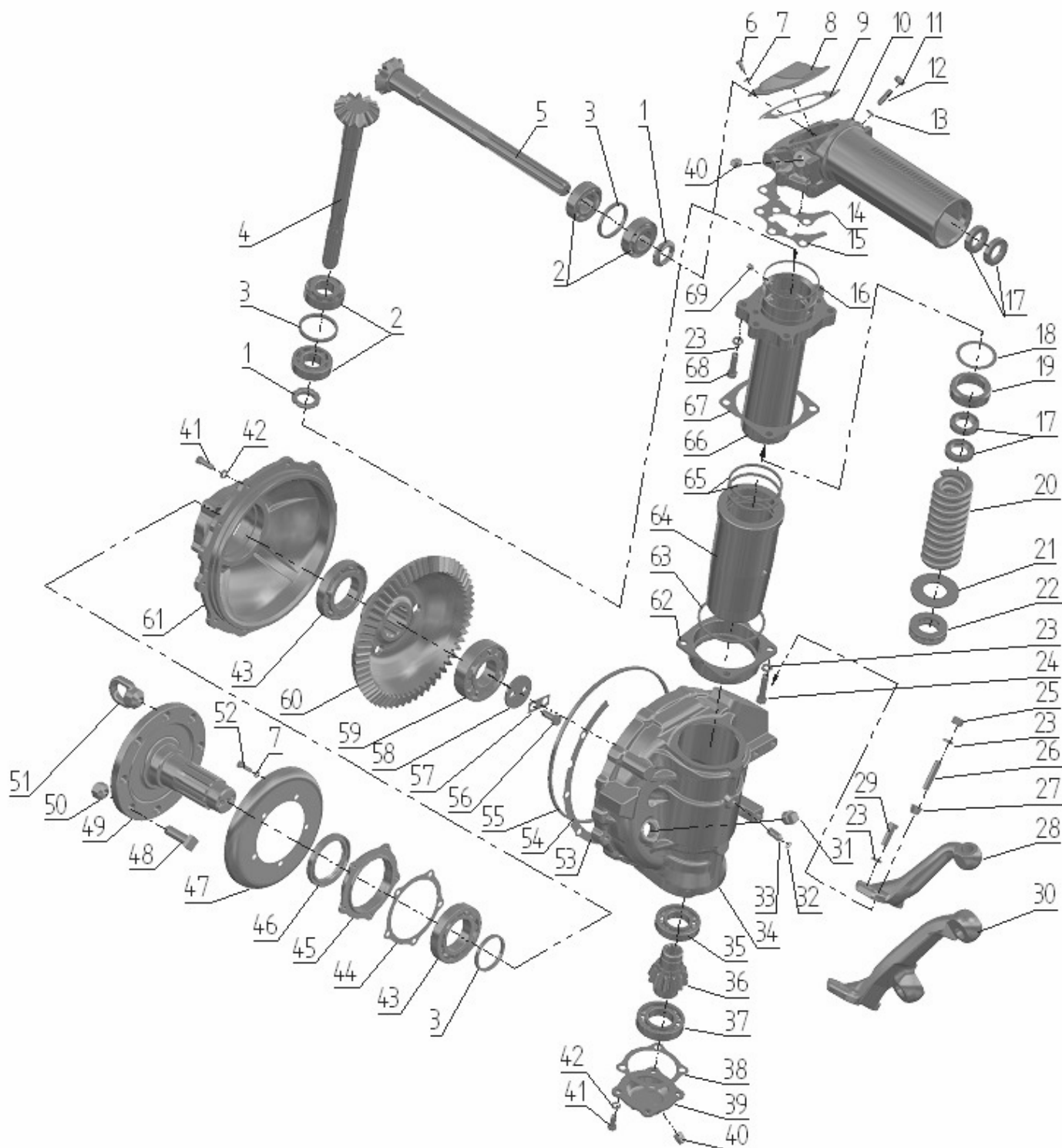
\* Подбирается при регулировке подшипников



1025 Рис. 55. Дифференциал  
 1025.2  
 1025.3

**Группа 23. Передний ведущий мост  
Подгруппа 2303. Дифференциал**

№ рис.	№ поз.	№ узла или детали	Кол-во	Наименование
55		52-2303010-Б	1	Дифференциал (1-14) (для ПВМ 72-2300020-А (рис.53.1))
		52-2303010-Б-01		Дифференциал (1-14) (для ПВМ 822-2300020 (рис.53.2))
		52-2303030	2	Шестерня (5-7)
	1	52-2303014-Б	1	Коробка
	2	52-2303015-Б	1	Коробка
	3	52-2303018	4	Сателлит
	4	52-2303019	2	Ось
	5	52-2303017	2	Шестерня
	6	52-2303034	2	Прокладка
	7	35-10	2	Заглушка
	8	52-2303021	2	Чашка
	9	52-2303023-А1-01	2	Диск
	10	52-2303024-01	2	Диск
	11	52-2303023-А1	2	Диск
12	52-2303032	4	Пластина	
13	52-2303013	8	Гайка	
14	52-2303026-Б	8	Болт	



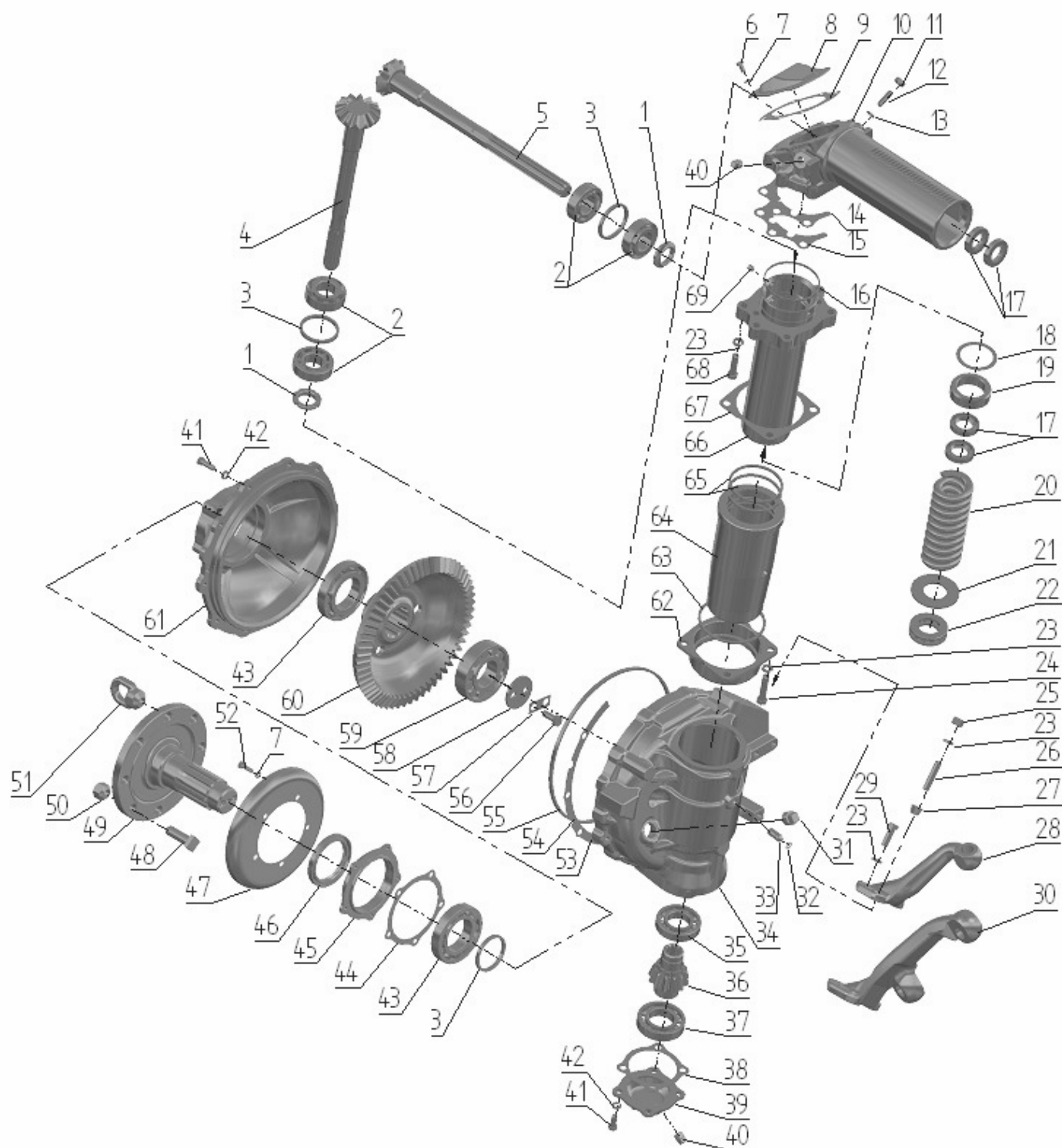
**1025** Рис. 56.1. Редуктор конечной передачи переднего ведущего моста (для ПВМ 72-2300020-А (рис.53.1))



**Группа 23. Передний ведущий мост**  
**Подгруппа 2308. Редуктор конечной передачи**  
**переднего ведущего моста (для ПВМ 72-2300020-А (рис.53.1))**

№ рис.	№ поз.	№ узла или детали	Кол-во	Наименование	
56.1		72-2308005-08	1	Редуктор левый (1-69)	
		72-2308010-07	1	Редуктор правый (1-69)	
		72-2308020-Б	2	Крышка (3, 43, 61)	
		72-2308030-А	2	Труба (18,19, 66)	
		82-2308050-03	2	Шестерня (3, 7, 43-49, 52-61)	
		52-2308060	2	Шестерня (35-37)	
		72-2308070-01	2	Фланец (48, 49)	
		72-2308090-Б	2	Корпус (45, 46)	
		52-2308100-03	2	Пара коническая верхняя (1-19,23,66,68,69)	
		52-2308110-А2	1	Корпус редуктора правый (32-34, 62-64)	
		52-2308115-А2	1	Корпус редуктора левый (32-34, 62-64)	
		52-2308135	2	Вал с подшипниками (1-4)	
		52-2308135-01	2	Вал с подшипниками (1-3, 5)	
	1		52-2308097	4	Гайка
	2			8	Подшипник 7507А ГОСТ 27365-87
	3		72-2308121	2*	Кольцо регулировочное В=5,8 мм
			72-2308121-01	2*	Кольцо регулировочное В=5,95 мм
			72-2308121-02	2*	Кольцо регулировочное В=6,10 мм
			72-2308121-03	2*	Кольцо регулировочное В=6,25 мм
			72-2308121-04	2*	Кольцо регулировочное В=6,40 мм
			72-2308121-05	2*	Кольцо регулировочное В=6,55 мм
			72-2308121-06	2*	Кольцо регулировочное В=6,70 мм
			72-2308121-07	2*	Кольцо регулировочное В=6,85 мм
			72-2308121-08	2*	Кольцо регулировочное В=7,00 мм
			72-2308121-09	2*	Кольцо регулировочное В=7,15 мм
			72-2308121-10	2*	Кольцо регулировочное В=7,30 мм
		72-2308121-11	2*	Кольцо регулировочное В=7,45 мм	
	4		52-2308063	2	Вал
5		52-2308065	2	Полуось	
6			12	Болт М8-6gx14.88.35.019 ГОСТ 7798-70	
7			12	Шайба 8Т ОСТ 37.001.115-75	
8		52-2308030-А	2	Крышка	
9		52-2308028-А1	4	Прокладка	
10		52-2308025	2	Корпус	
11			2	Гайка М10-6Н.6.019 ГОСТ 5915-70	
12		72-2308046	2	Винт	
13		52-2308077	2	Прокладка	
14		52-2308038	8(max)	Прокладка регулировочная В=0,5 мм	
15		52-2308039	8(max)	Прокладка регулировочная В=0,2 мм	
16			2	Кольцо 095-100-30-1-4 ГОСТ 18829-73/ГОСТ 9833-73	
17			8	Манжета 2.2-30x52-1 ГОСТ 8752-79/ОСТ 3805146-78	
18		52-2308054-А	2	Прокладка	
19		52-2308089-А	2	Обойма	
20		50-3001022-А1	2	Пружина	
21		72-2308098-А	2	Шайба	
22			2	Подшипник 8208 ГОСТ 7872-89	
23			18	Шайба 12 ОТ ОСТ 37.001.115-75	
24			8	Болт М12-6gx40.88.35.019 ГОСТ 7796-70	
25			6	Гайка М12-6Н.6.019 ГОСТ 5915-70	
26		72-2308004	6	Шпилька	
27		72-2308009	6	Втулка	
28		72-2308074	1	Рычаг правый	

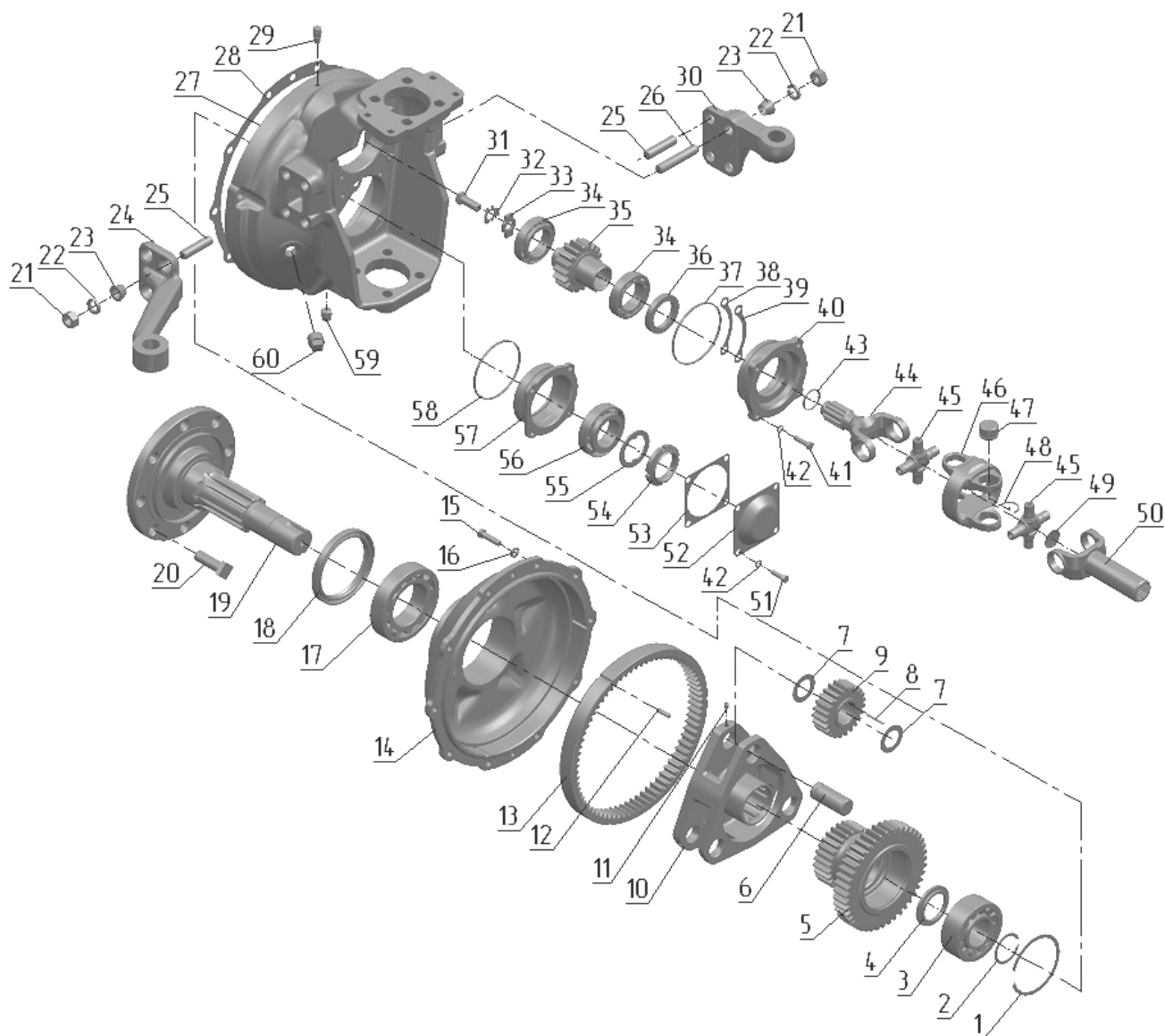
\* Подбирается при регулировке подшипников



**1025** Рис. 56.1. Редуктор конечной передачи переднего ведущего моста (для ПВМ 72-2300020-А (рис.53.1))

**Группа 23. Передний ведущий мост**  
**Подгруппа 2308. Редуктор конечной передачи**  
**переднего ведущего моста (для 72-2300020-А (рис.53.1))**

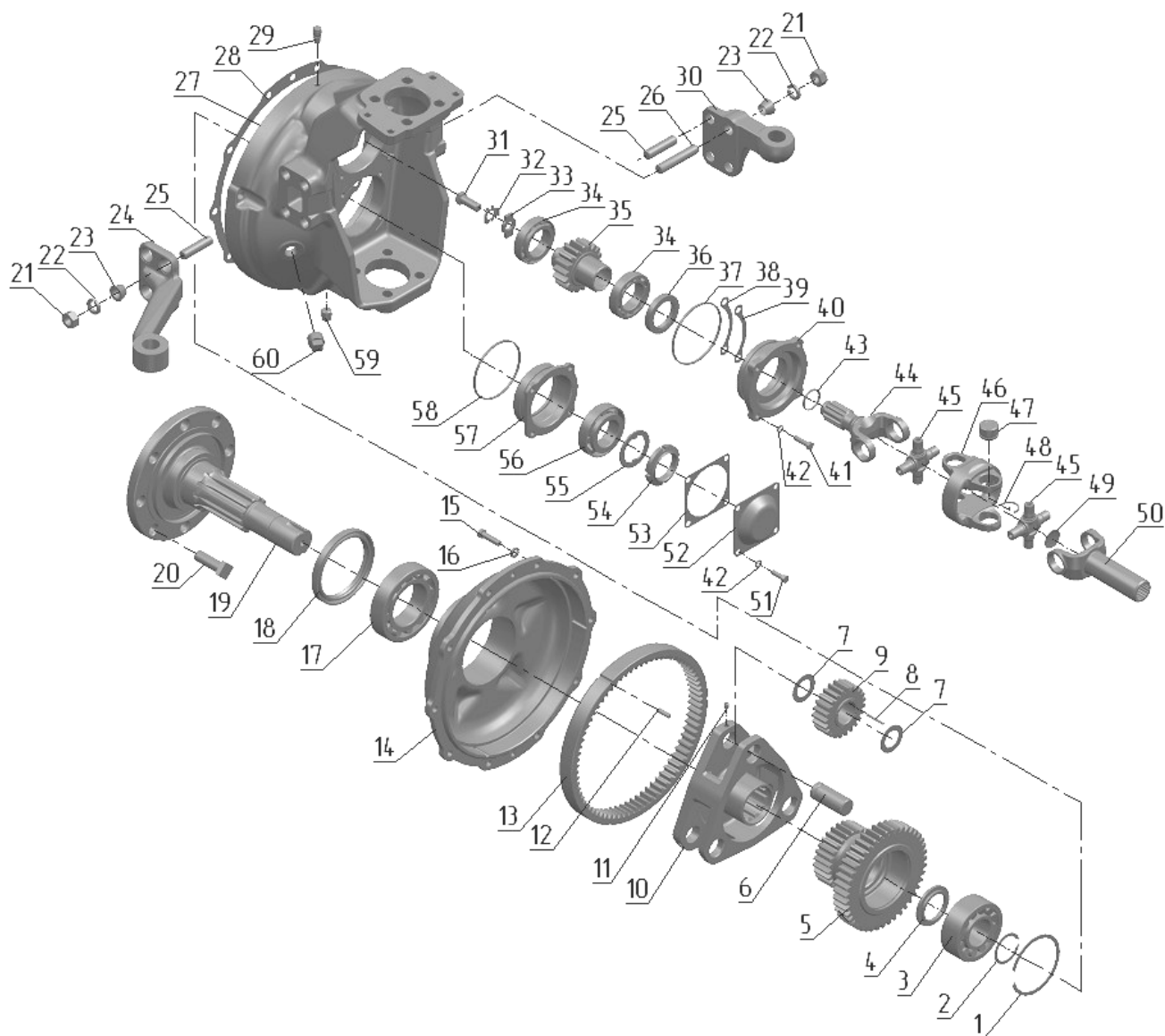
№ рис.	№ поз.	№ узла или детали	Кол-во	Наименование
56.1	29		4	Болт М12-6gx35.88.35.019 ГОСТ 7796-70
	30	72-2308075-01	1	Рычаг левый
	31	ПК КГ 3/4"	2	Пробка
	32		2	Кольцо 011-014-19-1-4 ГОСТ 18829-73/ГОСТ 9833-73
	33	52-2308099	2	Штифт
	34	52-2308014-А2	1	Корпус правый
		52-2308015-А2	1	Корпус левый
	35		2	Подшипник 208А ГОСТ 8338-75
	36	52-2308061	2	Шестерня
	37		2	Подшипник 209А ГОСТ 8338-75
	38	52-2308024	2	Прокладка
	39	52-2308035	2	Крышка
	40	ПК КГ 3/8"	4	Пробка
	41		28	Болт М10-6gx25.88.35.019 ГОСТ 7796-70
	42		28	Шайба 10 ОТ ОСТ 37.001.115-75
	43		4	Подшипник 6-7212А ГОСТ 27365-87
	44	72-2308023-Б	2	Прокладка
	45	72-2308066-Б	2	Корпус
	46		2	Манжета 2.2-75x100-1 ГОСТ 8752-79/ОСТ 3805146-78
	47	72-2308029-Б	2	Грязевик
	48	40-3103016	16	Болт
	49	82-2308017	2	Фланец (8 шпилек)
	50	40-3103017	16	Гайка
	51	70-3104019-01	2	Гайка специальная (технологическая)
	52		10	Болт М8-6gx25.88.35.019 ГОСТ 7796-70
	53	72-2308021-Б	16(max)	Прокладка регулировочная В=0,5 мм
	54	72-2308021-Б-01	8(max)	Прокладка регулировочная В=0,8 мм
	55	290-300-58-2-4	2	Кольцо
	56	72-2308018	4	Болт
57	72-2308013	2	Пластина	
58	72-2308031	2	Шайба	
59		2	Подшипник 2310КМ ГОСТ 8328-75	
60	72-2308062	2	Шестерня	
61	72-2308016-Б	2	Крышка	
62	52-2308101	2	Корпус	
63	72-2308044	2	Шайба	
64	52-2308084-А1	2	Гильза	
65	52-2308091-А	4	Кольцо	
66	72-2308030-А	2	Трубка шкворня	
67	52-2308096	2	Прокладка	
68		4	Болт М12-6gx35.88.35.019 ГОСТ 7796-70	
69	72-2308011	4	Винт	



**1025.2** Рис. 56.2. Редуктор конечной передачи переднего ведущего моста  
**1025.3** (для ПВМ 822-2300020(рис.53.2))

**Группа 23. Передний ведущий мост**  
**Подгруппа 2308. Редуктор конечной передачи**  
**переднего ведущего моста (для ПВМ 822-2300020(рис.53.2))**

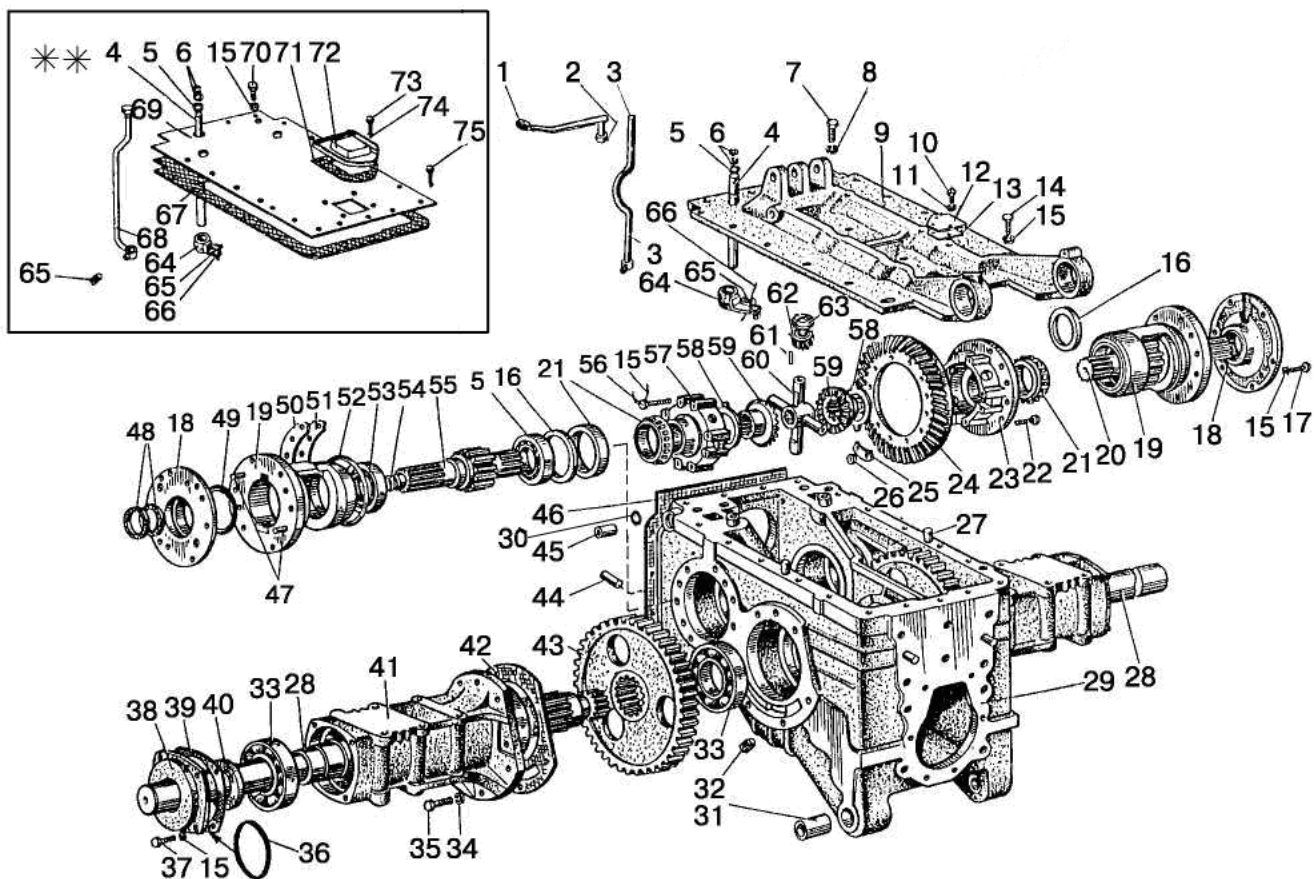
№ рис.	№ поз.	№ узла или детали	Кол-во	Наименование	
56.2		822-2308005	1	Редуктор левый (1-60)	
		822-2308005-01	1	Редуктор правый (1-60)	
		1520-2308024-20	2	Шарнир сдвоенный (43-50)	
		1520-2308040-01	2	Корпус (27, 29, 31-50)	
		1520-2308080	2	Стакан (36, 37, 40)	
		1521-2308020	2	Крышка (12-14)	
		1521-2308030	2	Водило (6-11)	
		1521-2308050-01	2	Ступица (1-20)	
	1			2	Кольцо 2С100 ГОСТ 13941-86
	2			2	Кольцо С45 ГОСТ 13940-86
	3			2	Подшипник 53609 ГОСТ 24696-81
	4	1520-2308038		2	Кольцо
	5	1520-2308062-01		2	Блок шестерен (z=39)
	6	1520-2308053		6	Ось
	7	1520-2308054		12	Шайба
	8			156	Ролик 4x34,8А3 ГОСТ 6870-81
	9	1520-2308059		6	Сателлит
	10	1521-2308056		2	Водило
	11	1520-2308011		6	Винт
	12			6	Штифт 2.8x25 ГОСТ 3128-70
	13	1520-2308064		2	Шестерня
	14	1521-2308016		2	Крышка
	15			20	Болт М10-6gx35.88.35.019 ГОСТ 7796-70
	16			20	Шайба 10 ОТ ОСТ 37.001.115-75
	17			2	Подшипник 7514А ГОСТ27365-87
	18			2	Манжета 2.2-100x125-1 ГОСТ 8752-79/ОСТ 3805146-78
	19	1521-2308017-01		2	Фланец
	20	40-3103016		16	Болт переднего колеса
	21			16	Гайка М16-6Н.6.019 ГОСТ 5915-70
	22			16	Шайба 16 ОТ ОСТ 37.001.115-75
	23	1520-2308077		12	Втулка
	24	822-2308074		1	Рычаг левый
		822-2308075		1	Рычаг правый
	25	1520-2308079		11	Шпилька
	26	1520-2308079-02		1	Шпилька
	27	1520-2308015		2	Корпус
	28	1520-2308034		2	Прокладка
	29			2	Сапун "MINTOR" TSS0G-1/8"
	30	1021-2308076		1	Кронштейн
	31	1521-2308012		2	Болт
	32	1521-2308031		2	Пластина стопорная
	33	1521-2308013		2	Шайба
34			4	Подшипник 2007109 ГОСТ 27365-87	
35	1520-2308061-01		2	Шестерня (z=20)	
36			2	Манжета 2.2-45x65-1 ГОСТ 8752-79/ОСТ 3805146-78	
37			2	Кольцо 100-105-30-2-4 ГОСТ 18829-73/ГОСТ 9833-73	
38	1520-2308021		20(max)	Прокладка регулировочная В=0,2 мм	
39	1520-2308021-01		8(max)	Прокладка регулировочная В=0,5 мм	
40	1520-2308035		2	Стакан	
41			8	Болт М8-6gx35.88.35.019 ГОСТ 7796-70	
42			16	Шайба 8Т ОСТ 37.001.115-75	



**1025.2** Рис. 56.2. Редуктор конечной передачи переднего ведущего моста  
**1025.3** (для ПВМ 822-2300020(рис.53.2))

**Группа 23. Передний ведущий мост**  
**Подгруппа 2308. Редуктор конечной передачи**  
**переднего ведущего моста (для 822-2300020(рис.53.2))**

№ рис.	№ поз.	№ узла или детали	Кол-во	Наименование
56.2	43		2	Кольцо 032-036-25-2-4 ОСТ 18829-73/ГОСТ 9833-73
	44	1520-2308063-10	2	Вилка
	45	72-2203026-11	4	Крестовина
	46	15.22.01.013-10	2	Вилка двойного шарнира
	47		16	Подшипник 704702К3С10 ТУ 37.006.065-90
	48	24-2201043-01	16(max)	Кольцо стопорное
		24-2201043-10	16(max)	Кольцо стопорное
		24-2201043-20	16(max)	Кольцо стопорное
		24-2201043-30	16(max)	Кольцо стопорное
	49	32	2	Заглушка
	50	1520-2308048	2	Вилка
	51		8	Болт М8-6gx25.88.35.019 ГОСТ 7796-70
	52	1520-2308004	2	Крышка
	53	1520-2308003	2	Прокладка
	54	80-1701045	2	Гайка
	55	80-1701056	2	Шайба
	56		2	Подшипник 7509А ГОСТ 27365-87
	57	1520-2308002	2	Стакан
	58		2	Кольцо 095-100-30-1-4 ГОСТ 18829-73/ГОСТ 9833-73
	59	ПК КГ 3/8"	2	Пробка
60	ПК КГ 3/4"	2	Пробка	



1025 Рис.57. Корпус заднего моста. Дифференциал. Конечная передача  
 1025.2  
 1025.3



**Группа 24. Задний мост**  
**Подгруппа 2401, 2403, 2407. Корпус заднего моста. Дифференциал. Конечная передача**

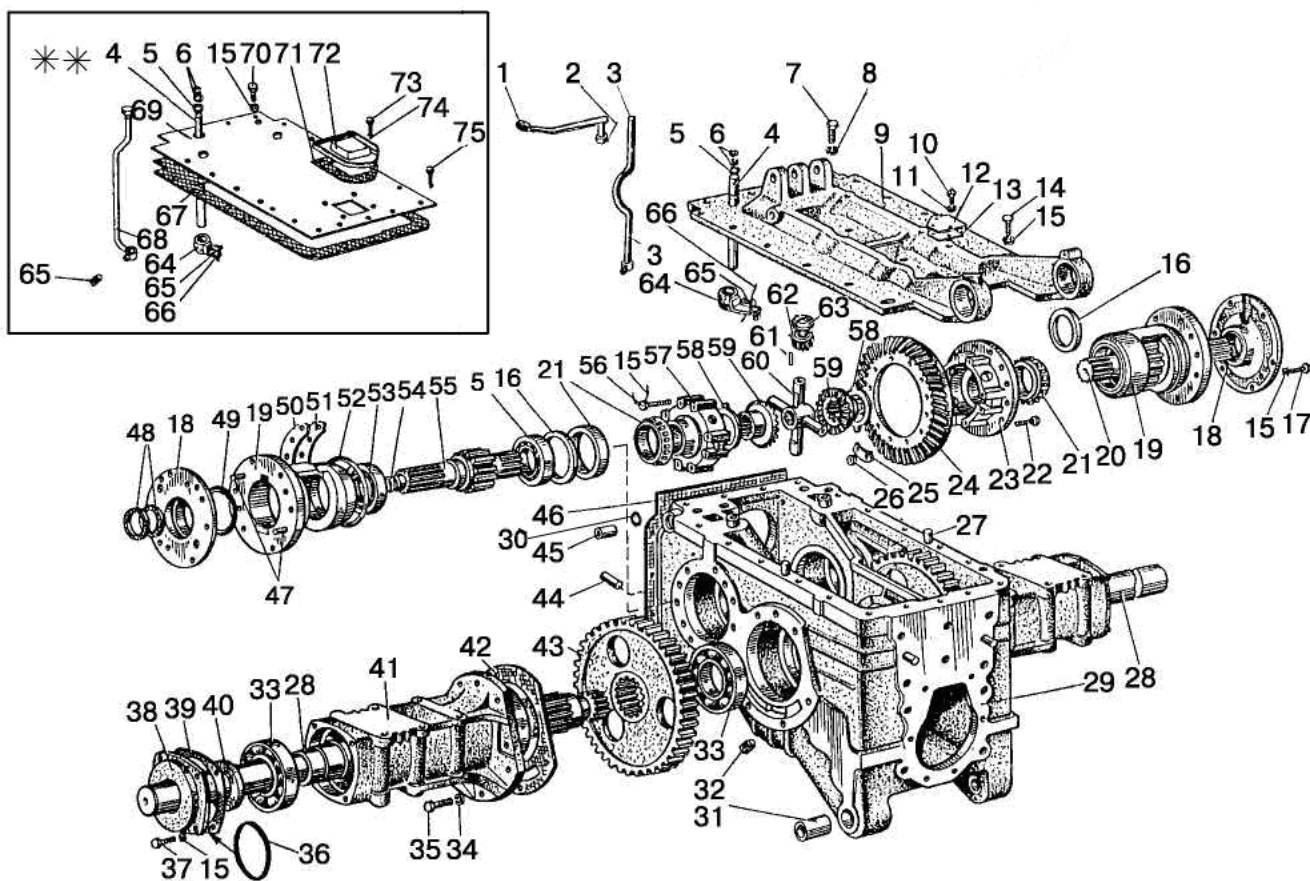
№ рис.	№ поз.	№ узла или детали	Кол-во	Наименование	
57		85-2401010	1	Задний мост (3-х дисковый тормоз)	
		85-2401010-01	1	Задний мост (3-х дисковый тормоз, гидроподъемник)	
		85-2401010-02	1	Задний мост (2-х дисковый тормоз)	
		85-2401010-03	1	Задний мост (2-х дисковый тормоз, гидроподъемник)	
		1025М-2401010	1	Задний мост (мокрый тормоз)	
		1025М-2401010-01	1	Задний мост (мокрый тормоз, гидроподъемник)	
		50-2401015-04 50-2401015-08**	1	Корпус заднего моста (27, 29, 30, 32, 44, 45)	
		50-2401040 1221-2401040**	1	Валик (4-6)	
		1522-2403010-А-01	1	Дифференциал (21-26,56-63)	
		85-2403014	1	Комплект шестерен главной передачи (80-1701252, 50-2403021-Б)	
		1522-2403015-03	1	Корпус дифференциала (23, 56, 57)	
		50-2407020-А-01 50-2407020-А1****	2	Рукав полуоси (15,28,37-41)	
		50-2407030	2	Крышка рукава (38, 40)	
		70-2407060 70-2407060-02* 80М-2407060***	1	Стакан левый (16, 19, 52-55)	
		70-2407060-01 70-2407060-03* 80М-2407060-01***	1	Стакан правый (16, 19-20, 52-54)	
	1		36-1310139	1	Шарик
	2		85-2401080-А	1	Рычаг
	3		85-2401050	1	Стойка
	4		50-2401019-Б 1221-2401019**	1	Валик
	5			1	Кольцо 020-025-30-1-4 ГОСТ 18829-73/ГОСТ 9833-73
6		50-2401031	2	Шайба	
7			2	Болт М20-6gx50.88.35.019 ГОСТ 7796-70	
			2	Болт М20-6gx70.88.35.019 ГОСТ 7796-70	
8			4	Шайба 20 ОТ ОСТ 37.001.115-75	
9		85-2401024	1	Крышка	
10			2	Болт М10-6gx25.88.35.019 ГОСТ 7796-70	
11			2	Шайба 10 ОТ ОСТ 37.001.115-75	
12		85-2401026	1	Крышка	
13		85-4616031	1	Прокладка	
14			13	Болт М12-6gx30.88.35.019 ГОСТ 7796-70	
			4	Болт М12-6gx40.88.35.019 ГОСТ 7796-70	
15			37	Шайба 12 ОТ ОСТ 37.001.115-75	
16		85-2407043	2	Кольцо	
17		80М-2407041***	4	Болт М12-6gx25.88.35.019 ГОСТ 7796-70	
			14	Болт	
18		85-2407059	2	Крышка стакана	
19		50Х-2407042	2	Стакан подшипника	
		50М-2407042***	1	Стакан подшипника левый	
		50М-2407042-01***	1	Стакан подшипника правый	

\* Для 3-х дисковых тормозов

\*\* Вариант с гидроподъемником

\*\*\*...Вариант с мокрыми тормозами

\*\*\*\*..Вариант крепления кронштейнов кабины болтами



1025 Рис.57. Корпус заднего моста. Дифференциал. Конечная передача  
 1025.2  
 1025.3

**Группа 24. Задний мост**  
**Подгруппа 2401, 2403, 2407. Корпус заднего моста. Дифференциал. Конечная передача**

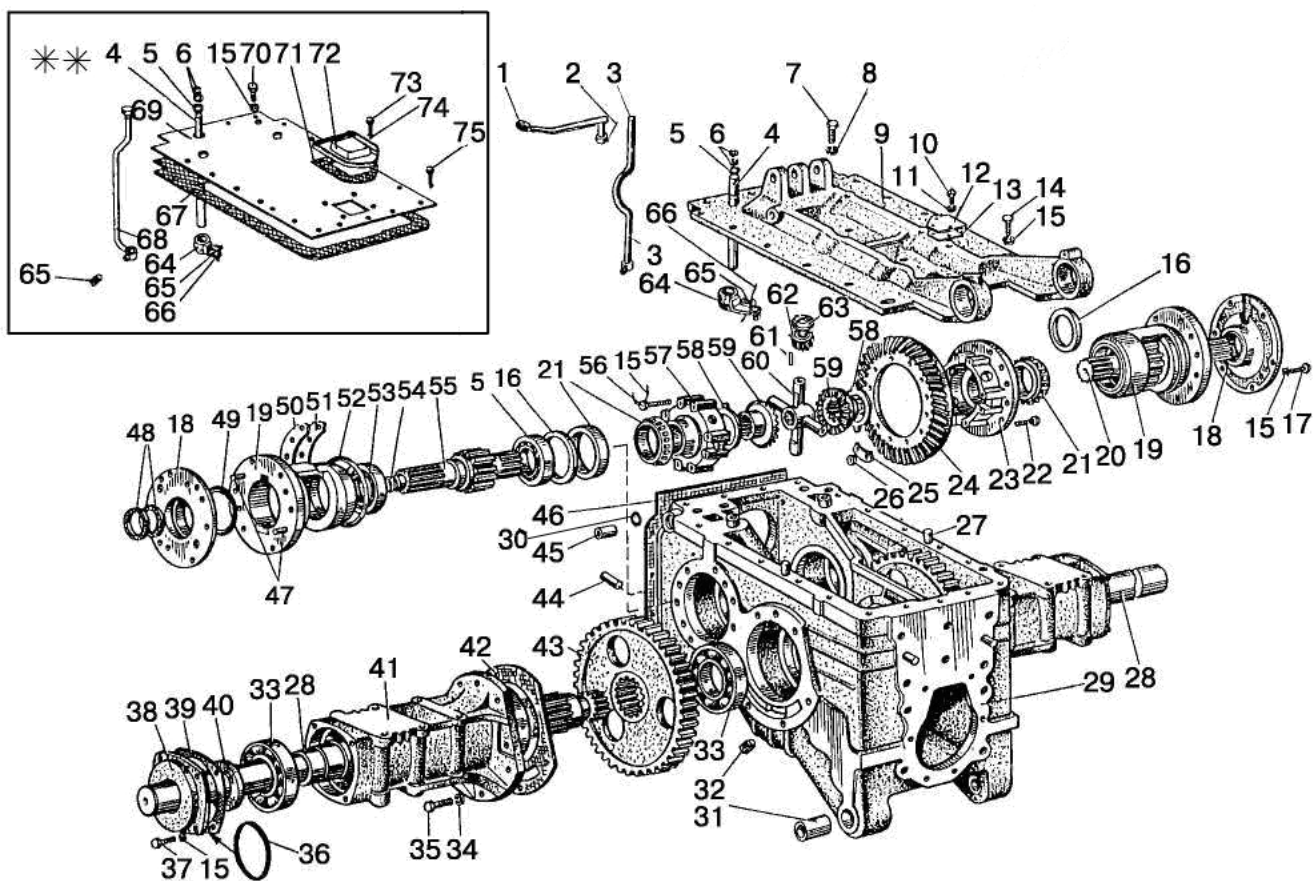
№ рис.	№ поз.	№ узла или детали	Кол-во	Наименование
57	20	70-2407053-01 70-2407053-05* 80М-2407053-01***	1	Шестерня правая
	21		2	Подшипник 7215А ГОСТ 27365-87
	22	50-1702092	12	Болт призонный М12х42
	23	1522-2403018-03	1	Корпус
	24	50-2403021-Б	1	Шестерня ведомая
	25	50-2403023	6	Пластина стопорная
	26		12	Гайка М12-6Н.6.019 ГОСТ 5915-70
	27	Д01-015	6	Штифт
	28	50-2407082-А-01	2	Полуось
	29	50-2401015-04 50-2401015-08**	1	Корпус
	30		2	Манжета 2.2-25х42-1 ГОСТ 8752-79/ОСТ 3805146-78
	31	80-2401032	2	Втулка
	32	70-1701300	1	Пробка 1¼"
	33		2	Подшипник 217 А ГОСТ 8338-75
	34		17	Шайба 16 ОТ ОСТ 37.001.115-75
	35		17	Болт М16-6gx50.88.35.019 ГОСТ 7796-70
	36		2	Кольцо 080-088-46-2-4 ГОСТ 18829-73/ГОСТ 9833-73
	37		8	Болт М12-6gx30.88.35.019 ГОСТ 7796-70
	38	50-2407028	2	Крышка
	39	50-2407029	2	Прокладка
	40		2	Манжета 2.2-80х105-1 ГОСТ 8752-79/ОСТ 3805146-78
	41	50-2407018-А-01 50-2407018-А****	2	Рукав полуоси
	42	50-2407031-Б	2	Прокладка
	43	50-2407122	2	Шестерня ведомая
	44	50-4605027	1	Штифт
	45	36-3502037-А	2	Втулка
	46	80-2401016	2	Прокладка
	47	50-1601352 80М-2407039***	4	Штифт
	48	2.2-50х70-1	4	Манжета
	49	104-110-40-1-4	2	Кольцо
50	50-2407056	12	Прокладка (0,5 мм)	
51	50-2407057	10	Прокладка (0,2 мм)	
52		2	Кольцо 160-165-36-1-4 ГОСТ 18829-73/ГОСТ 9833-73	
53	6-42212KM	4	Подшипник	
54	035-040-30-1-4	4	Кольцо	
55	70-2407053 70-2407053-04* 50М-2407053***	1	Шестерня левая	
56	50-2403034-А	8	Болт	
57	1522-2403019-03	1	Крышка	
58	1220-2403049	2	Шайба опорная	
59	1522-2403048	2	Шестерня полуосевая	

\* Для 3-х дисковых тормозов

\*\* Вариант с гидроподъемником

\*\*\*...Вариант с мокрыми тормозами

\*\*\*\*..Вариант крепления кронштейнов кабины болтами

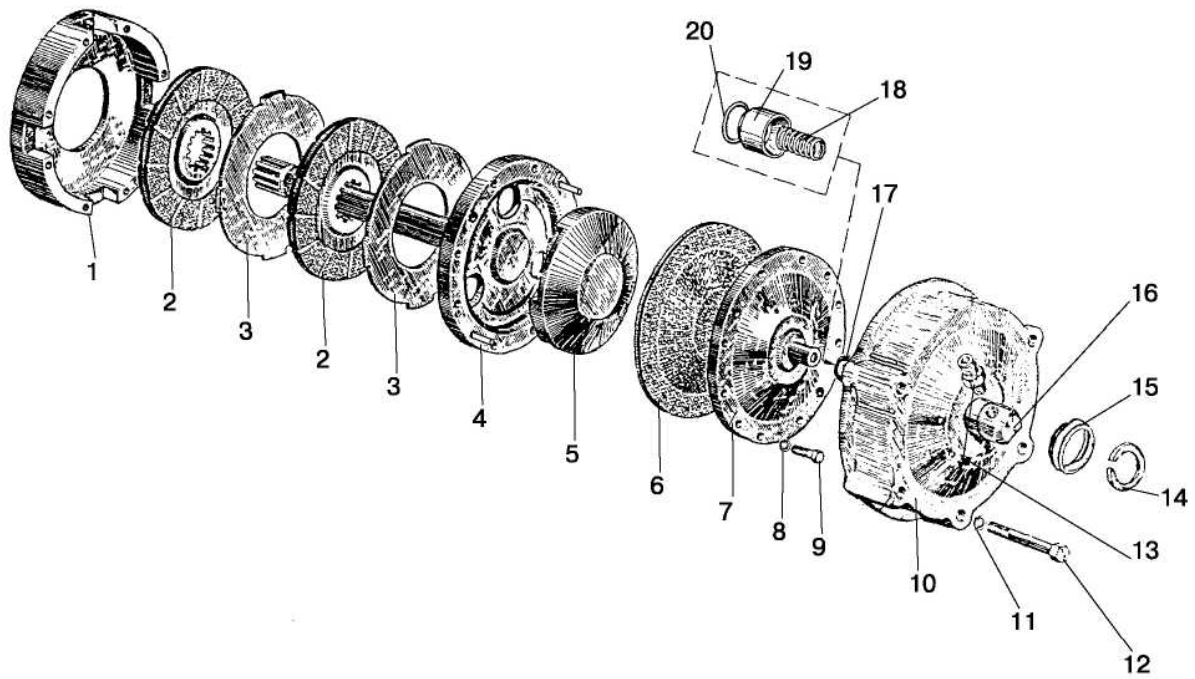


1025 Рис.57. Корпус заднего моста. Дифференциал. Конечная передача  
 1025.2  
 1025.3

**Группа 24. Задний мост**  
**Подгруппа 2401, 2403, 2407. Корпус заднего моста. Дифференциал. Конечная передача**

№ рис.	№ поз.	№ узла или детали	Кол-во	Наименование
57	60	1522-2403062-Б	1	Крестовина
	61	4x29,8A3	100	Ролик
	62	1522-2403057-Б	4	Сателлит
	63	1522-2403025-Б	4	Шайба сателлита
	64	50-2401020	1	Поводок
	65	36-1702110	1	Винт
	66		1	Проволока 1,6-О-С ГОСТ 3282-74 (200мм)
	67	50-2401025-А**	1	Прокладка
	68	74-2401050**	1	Рычаг
	69	1025-2401024**	1	Крышка
	70		19	Болт М12-6gx30.88.35.019 ГОСТ 7796-70**
	71	50-2401027-А**	1	Прокладка
	72	1221-2401026**	1	Крышка
	73		4	Болт М8-6gx16.88.35.019 ГОСТ 7796-70**
	74		4	Шайба 8Т ОСТ 37.001.115-75**
75		2	Болт М20-6gx70.88.35.019 ГОСТ 7796-70**	

\*\* Вариант с гидроподъемником

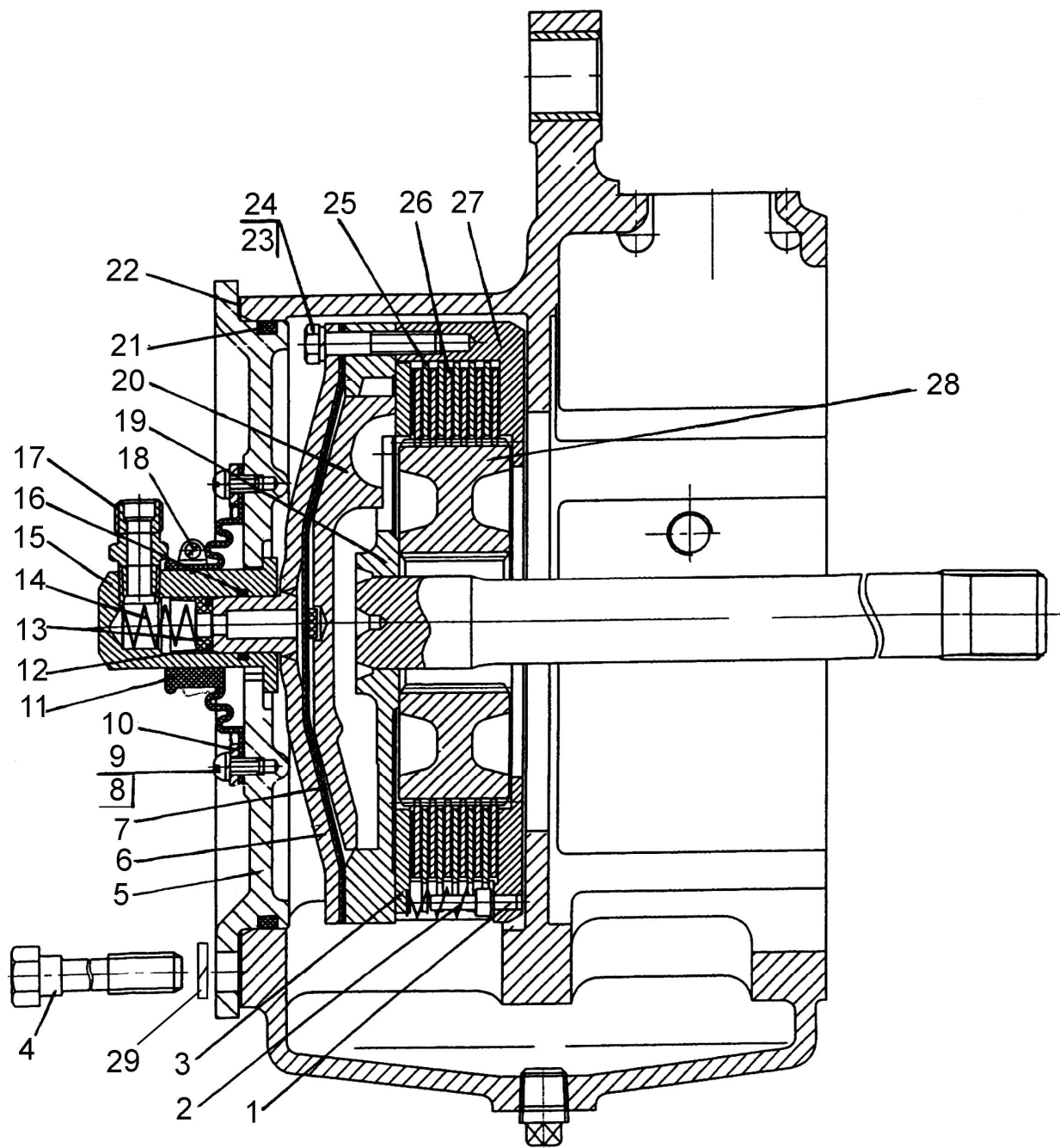


**1025** Рис.58.1 Механизм блокировки дифференциала  
**1025.2**  
**1025.3**

**Группа 24. Задний мост**  
**Подгруппа 2409. Механизм блокировки дифференциала**

№ рис.	№ поз.	№ узла или детали	Кол-во	Наименование
58.1		70-2409010-Б 70-2409010-Б-01*	1	Муфта блокировки (1-9)
		82Р-2409050	1	Переходник (10,13-20)
	1	70-2409015-А	1	Корпус муфты
	2	70-3502040-01 или 70-3502040-04	2	Диск тормозной
	3	70-2409028	2	Диск отжимной
	4	70-2409020 70-2409020-01*	1	Вал блокировочный
	5	70-2409018	1	Диск нажимной
	6	70-2409021	1	Диафрагма
	7	70-2409030-Б	1	Крышка диафрагмы
	8		8	Шайба 8Т ОСТ 37.001.115-75
	9		8	Болт М8-6gx40.88.35.019 ГОСТ 7795-70
	10	70-2409035-А6	1	Кожух
	11		5	Шайба 12 ОТ ОСТ 37.001.115-75
	12		5	Болт М12-6gx200.58.019 ГОСТ 7795-70
		1522-2409034*	5	Болт
	13	70-2409037	1	Штуцер
	14		1	Кольцо С40 ГОСТ 13940-86
	15	82Р-2409036-А	1	Уплотнитель
	16	70-2409026-Б	1	Переходник
	17		1	Кольцо 020-025-30-1-4 ГОСТ 18829-73/ГОСТ 9833-73
18	54-06-448-А	1	Пружина	
19	70-2409027-А	1	Втулка	
20	70-2409033-Б	1	Кольцо	

\* Для 3-х дисковых тормозов.



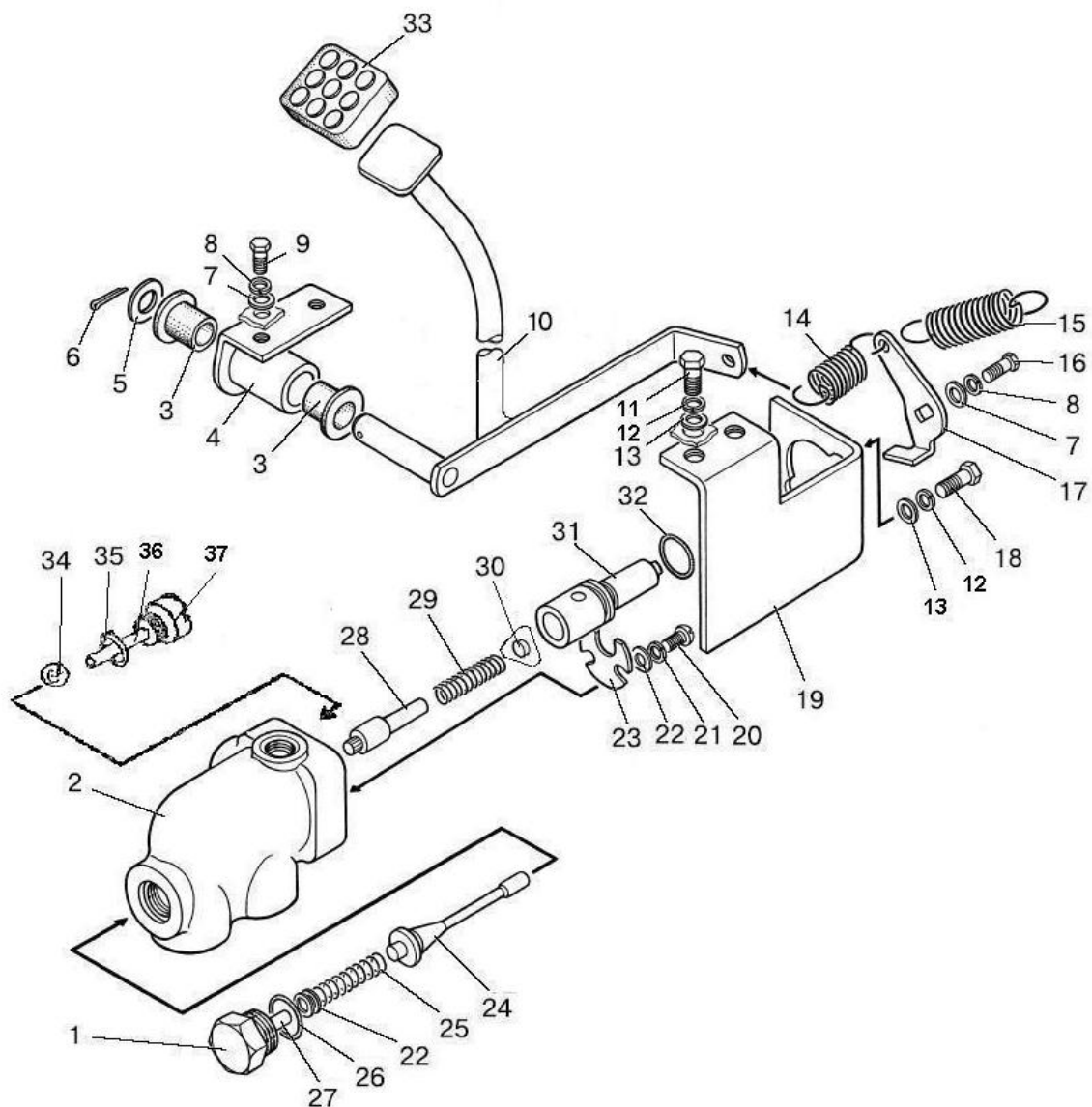
1025 Рис.58.2 Механизм блокировки дифференциала «мокрого» типа  
 1025.2  
 1025.3



**Группа 24. Задний мост**  
**Подгруппа 2409. Механизм блокировки дифференциала «мокрого» типа**

№ рис.	№ поз.	№ узла или детали	Кол-во	Наименование	
58.2		80М-2409010	1	Муфта блокировки (1-3, 6, 7, 19, 20, 23-28)	
		1221М-2409050	1	Переходник (5,8-18,21)	
	1	80М-2409002	4	Палец	
	2	50-1702148-А	4	Пружина фиксатора	
	3		80М-2409028	1	Диск отжимной (S=4,7мм)
			80М-2409028-01	*	Диск отжимной (S=4,4мм)
			80М-2409028-02	*	Диск отжимной (S=4,1мм)
			80М-2409028-03	*	Диск отжимной (S=3,8мм)
			80М-2409028-04	*	Диск отжимной (S=3,5мм)
			80М-2409028-05	*	Диск отжимной (S=3,2мм)
			80М-2409028-06	*	Диск отжимной (S=3,0мм)
	4	1221М-3502039	5	Болт	
	5	1221М-2409034	1	Крышка	
	6	70-2409030-Б	1	Крышка диафрагмы	
	7	70-2409021	1	Диафрагма	
	8		8	Винт В.М6-6gx10.58.019 ГОСТ 17473-80	
	9		8	Шайба 6Т ОСТ 37.001.115-75	
	10	80М-2409037	1	Кольцо	
	11	80М-2409036	1	Уплотнитель	
	12	70-2409033-Б	1	Кольцо	
	13	70-2409027-А	1	Втулка	
	14	54-06-448-А	1	Пружина	
	15	70-2409026-Б	1	Переходник	
	16		1	Кольцо 020-025-30-1-4 ГОСТ 18829-73/ГОСТ 9833-73	
	17	70-2409037	1	Штуцер	
	18		1	Хомут «НОРМА» 32-50/9С6W	
	19	70-2409020-02	1	Вал блокировочный	
	20	80М-2409018	1	Диск нажимной	
	21		1	Кольцо 205-215-58-2-2 ГОСТ 18829-73/ГОСТ 9833-73	
22	1221М-2409051	1	Прокладка		
23		8	Болт М8-6gx40.88.35.019 ГОСТ 7795-70		
24		8	Шайба 8Т ОСТ 37.001.115-75		
25	80М-2409016	5	Диск промежуточный		
26	2522-1802035-А	6	Диск ведущий		
27	80М-2409015	1	Корпус муфты		
28	80М-2409001	1	Ступица		
29		5	Шайба 14 ОТ ОСТ 37.001.115-75		

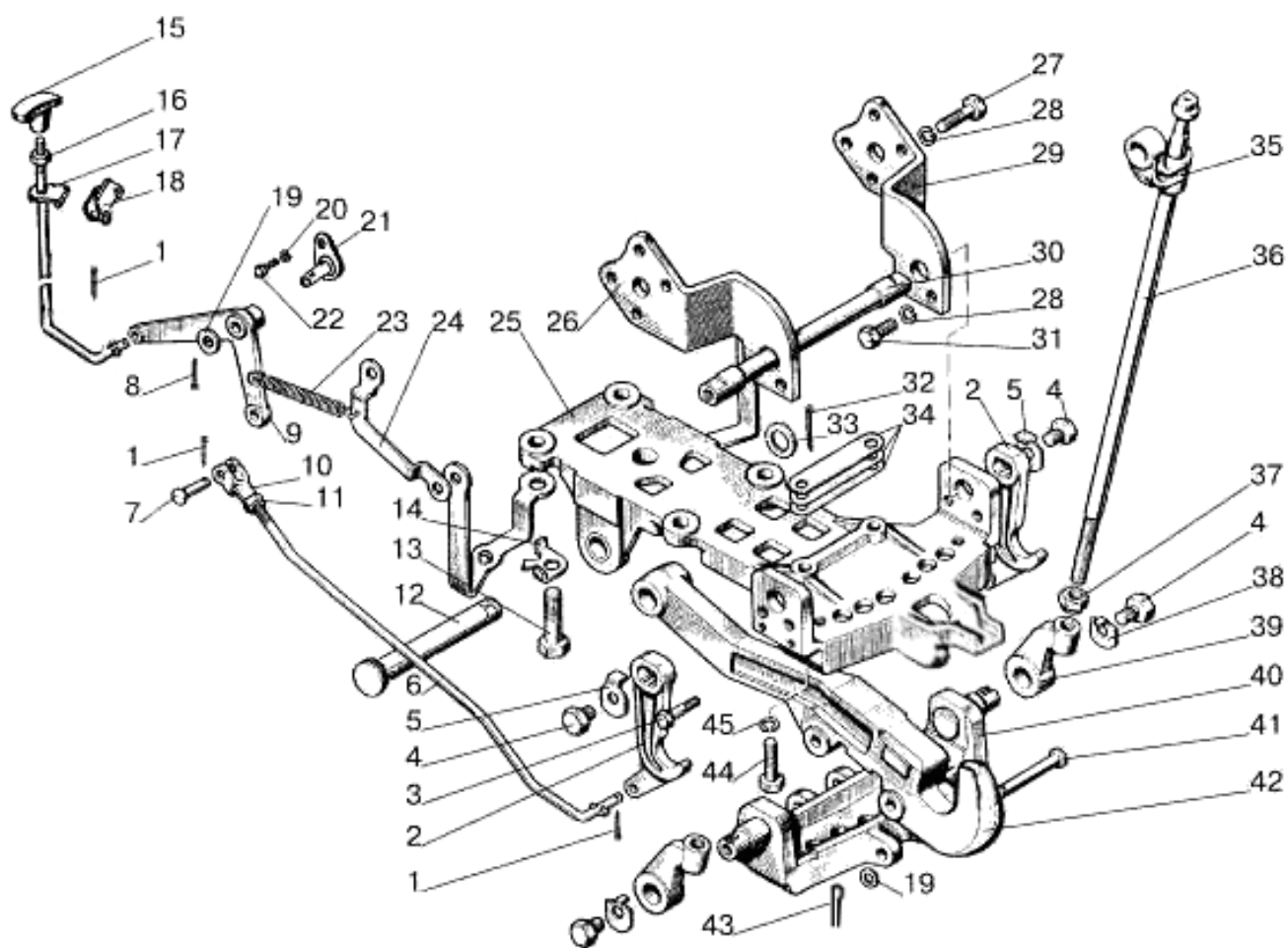
\* Подбирается при сборке для обеспечения требуемого зазора



1025 Рис.59. Управление блокировкой дифференциала заднего моста  
1025.2

## Подгруппа 4801. Управление блокировкой дифференциала заднего моста

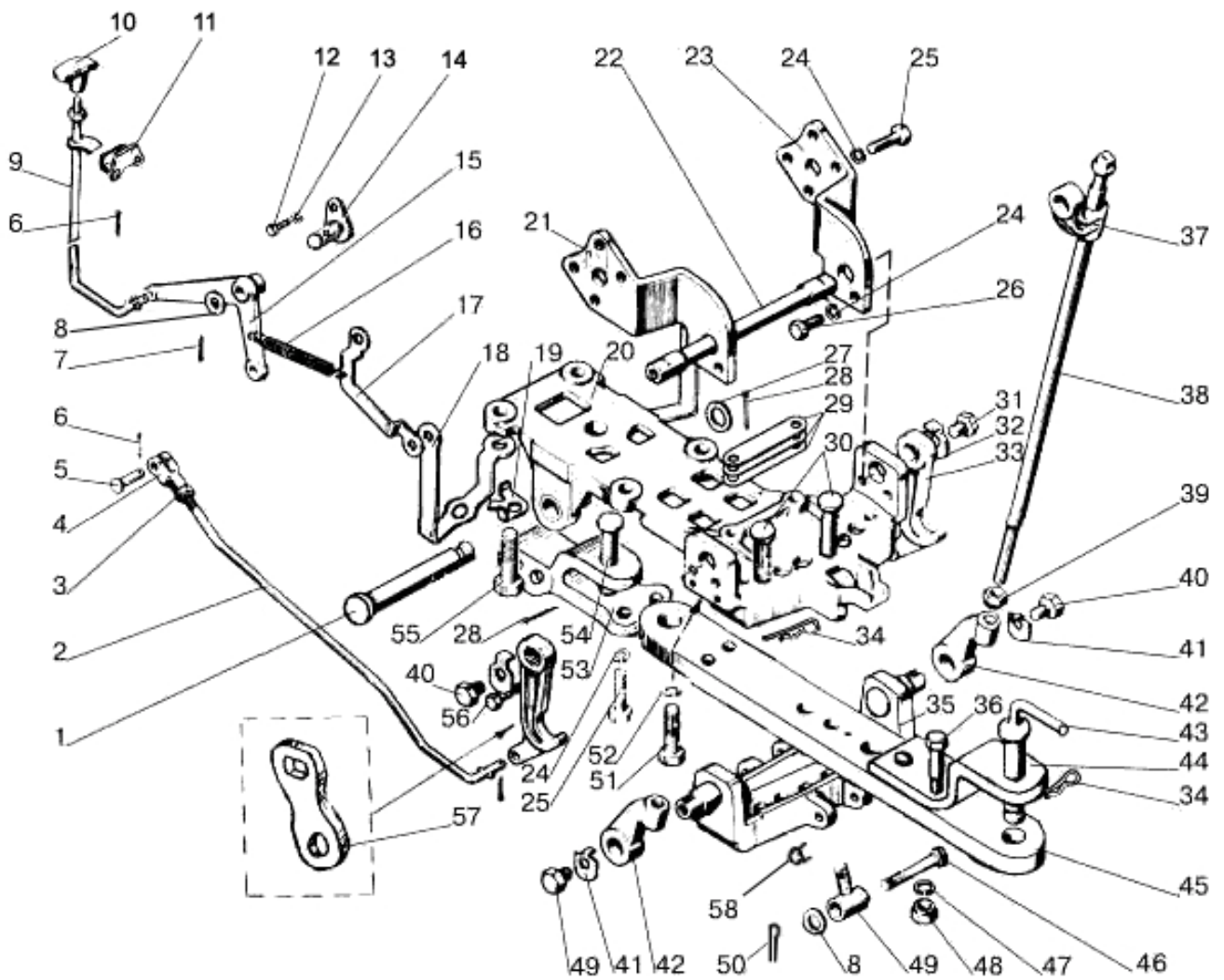
№ рис.	№ поз.	№ узла или детали	Кол-во	Наименование
59		80-4801200-Б	1	Кран в сборе (2, 7,8, 15, 16, 19-35)
	1	80-4801222-Б	1	Пробка
	2	80-4801211-Б	1	Корпус крана
	3	50-4607082-А	2	Втулка
	4	80-4802020	1	Кронштейн
	5		1	Шайба 12 ОТ ОСТ 37.001.115-75
	6		1	Шплинт 2,5x16.019 ГОСТ 397-79
	7		3	Шайба С 6.01.019 ГОСТ 6958-78
	8		3	Шайба 6Т ОСТ 37.001.115-75
	9		2	Болт М6-6gx14.88.35.019 ГОСТ 7798-70
	10	80-4803170	1	Педадь
	11		2	Болт М8-6gx16.88.35.019 ГОСТ 7796-70
	12		4	Шайба 8Т ОСТ 37.001.115-75
	13		4	Шайба С 8.01.019 ГОСТ 11371-78
	14	70-4616033	1	Пружина
	15	50-3502068	1	Пружина
	16		1	Болт М6-6gx16.88.35.019 ГОСТ 7798-70
	17	80-4801216-Б	1	Рычаг
	18		2	Болт М8-6gx20.88.35.019 ГОСТ 7796-70
	19	80-4803151	1	Кронштейн
	20		2	Винт В.М5-6gx10.58.019 ГОСТ 17473-80
	21		2	Шайба 5Т ОСТ 37.001.115-75
	22		6	Шайба С 5.01.019 ГОСТ 11371-78
	23	80-4801217-Б	1	Стопор
	24	80-4801213-Б	1	Клапан
	25	50-4609054	1	Пружина
	26		1	Кольцо 017-022-30-1-4 ГОСТ 18829-73/ГОСТ 9833-73
	27	80-4801221-Б	1	Упор
	28	80-4801223	1	Направляющая
	29	70-4609037	1	Пружина
	30	80-4801226	1	Клапан
	31	80-4801212-Б	1	Золотник крана
	32		1	Кольцо 012-016-25-2-4 ГОСТ 18829-73/ГОСТ 9833-73
	33	A13.38.002	1	Накладка
	34		1	Шарик 7,938-100 ГОСТ 3722-81
	35		1	Кольцо 007-011-25-2-2 ГОСТ 18829-73/ГОСТ9833-73
	36	80-4801224	1	Упор
37	80-4801214-Б	1	Пробка	



1025 Рис.60. Устройство прицепное. Вариант «крюк» (по заказу).  
 1025.2  
 1025.3

**Группа 27. Устройство прицепное**  
**Подгруппа 2707. Устройство прицепное. Вариант «крюк» (по заказу).**

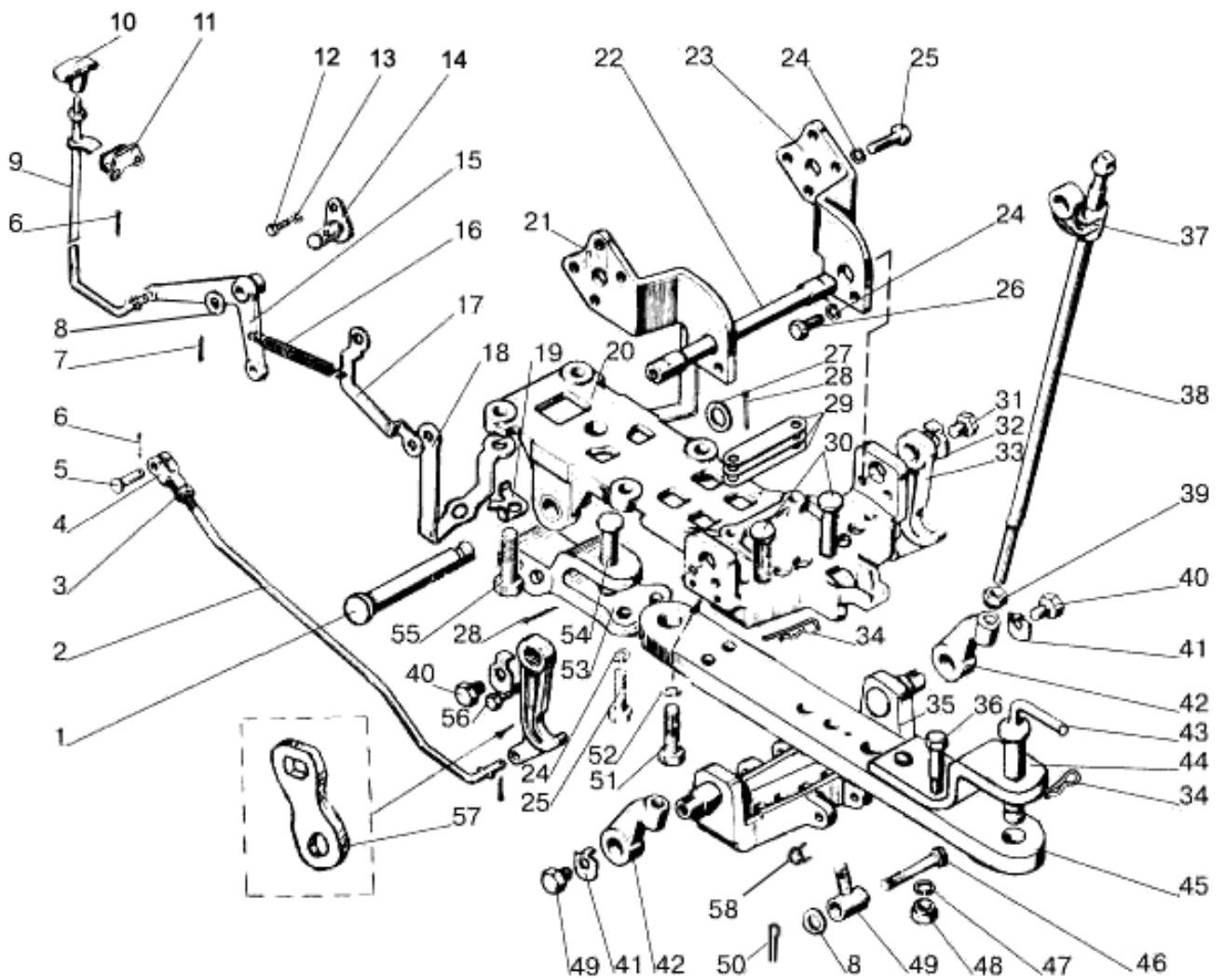
№ рис.	№ поз.	№ узла или детали	Кол-во	Наименование
60		85-2707110-03	1	Устройство прицепное (1-45)
	1		3	Шплинт 3,2x18.019 ГОСТ 397-79
	2	80-2807077	2	Захват
	3	80-2707118	1	Болт
	4	80-2707137	4	Болт
	5	80-2707153	2	Шайба
	6	80-2707133-Б	1	Тяга
	7		1	Палец 12x32 ОСТ 37.001.163-75
	8		1	Шплинт 3,2x25.019 ГОСТ 397-79
	9	70-2807079	1	Рычаг
	10	50-3502203	1	Вилка
	11		1	Гайка М12x1,25-6Н.04.019 ГОСТ 5916-70
	12	80-4619019	1	Палец
	13	40-3104021	4	Болт
	14	70-2807044	4	Шайба
	15	50-1310136-А	1	Рукоятка
	16		1	Гайка М8-6Н.6.019 ГОСТ 5915-70
	17	85-2807080-Б	1	Рукоятка
	18	85-2807092	1	Кронштейн
	19		1	Шайба С 16.01.019 ГОСТ 11371-78
	20		1	Шайба 10 ОТ ОСТ 37.001.115-75
	21	70-1602120-Б	1	Фланец оси
	22		1	Болт М10-6gx16.88.35.019 ГОСТ 7796-70
	23	50-1605152	1	Пружина
	24	70-2807081	1	Кронштейн
	25	80-2707120-Б1	1	Кронштейн
	26	80-2707116	1	Боковина
	27		8	Болт М16-6gx50.88.35.019 ГОСТ 7796-70
	28		12	Шайба 16 ОТ ОСТ 37.001.115-75
	29	80-2707116-01	1	Боковина
	30	80-2707141	1	Ось
	31		4	Болт М16-6gx32.88.35.019 ГОСТ 7796-70
	32		1	Шплинт 6,3x36.019 ГОСТ 397-79
	33	70-4619042	1	Шайба
	34	70-2807039	2	Пластина 1 мм
		70-2807039-01	1	Пластина 0,5 мм
		70-2807039-02	2	Пластина 0,2 мм
	35	70-2807051	2	Серьга
	36	70-2807052-Б-01	2	Винт
	37	40-3405062	2	Гайка
	38	80-2707138	2	Шайба
	39	70-2807053-Б	2	Гайка
	40	80-2707130-Б	1	Поперечина
	41	80-2707123	2	Ось
	42	80-2707111-Б	1	Крюк
43		2	Шплинт 5x36.019 ГОСТ 397-79	
44	80-2807026-01	2	Болт	
45		2	Шайба 18 ОТ ОСТ 37.001.115-75	



1025 Рис.61. Устройство прицепное. Вариант «маятник или прицеп» (по заказу).  
 1025.2  
 1025.3

**Группа 27. Устройство прицепное.  
Подгруппа 2707. Устройство прицепное. Вариант «маятник или прицеп»**

№ рис.	№ поз.	№ узла или детали	Кол-во	Наименование
61		85-2707110-01/-05		Устройство прицепное
	1	80-4619019	1	Палец
	2	80-2707133-Б	1	Тяга
	3		1	Гайка М12х1,25-6Н.04.019 ГОСТ 5916-70
	4	50-3502203	1	Вилка
	5		1	Палец 12х32 ОСТ 37.001.163-75
	6		3	Шплинт 3,2х18.019 ГОСТ 397-79
	7		1	Шплинт 3,2х25.019 ГОСТ 397-79
	8		2	Шайба С 16.01.019 ГОСТ 11371-78
	9	85-2807080-Б	1	Рукоятка
			1	Гайка М8-6Н.6.019 ГОСТ 5915-70
	10	50-1310136-А	1	Рукоятка
	11	85-2807092	1	Кронштейн
	12		1	Болт М10-6gx16.88.35.019 ГОСТ 7796-70
	13		1	Шайба 8Т ОСТ 37.001.115-75
	14	70-1602120-Б	1	Фланец оси
	15	70-2807079	1	Рычаг
	16	50-1605152	1	Пружина
	17	70-2807081	1	Кронштейн
	18	80-2707129	1	Пластина левая
		80-2707129-01	1	Пластина правая
	19	70-2807044	4	Шайба
	20	80-2707120-Б	1	Кронштейн
	21	80-2707116	1	Боковина
	22	80-2707141	1	Ось
	23	80-2707116-01	1	Боковина
	24		14	Шайба 16 ОТ ОСТ 37.001.115-75
	25		8	Болт М16-6gx50.88.35.019 ГОСТ 7796-70
	26		4	Болт М16-6gx32.88.35.019 ГОСТ 7796-70
	27	70-4619042	1	Шайба
	28		1	Шплинт 6,3х36.019 ГОСТ 397-79
	29	70-2807039	2	Пластина 1 мм
		70-2807039-01	1	Пластина 0,5 мм
		70-2807039-02	2	Пластина 0,2 мм
	30	80-2707128	2	Палец
	31	80-2707137	4	Болт
	32	80-2707153	2	Шайба
	33	80-2707077	2	Захват
	34	А61.07.001	2	Шплинт
	35	80-2707130-Б	1	Поперечина
	36	80-2707149	3	Болт
	37	70-2807051	2	Серьга
	38	70-2807052-Б-01	2	Винт
	39	40-3405062	2	Гайка
	40	80-2707137	4	Болт
	41	80-2707138	2	Шайба
	42	70-2807053-Б	2	Гайка
	43	50-4605079-Б	1	Шкворень
	44	80-2707143	1	Накладка
	45	80-2707144-Б1	1	Тяга (для узла 80-2707110-А1-01)
46	80-2707123	2	Ось	
47		3	Шайба 20 ОТ ОСТ 37.001.115-75	
48		3	Гайка М20х1,5-6Н.6.019 ГОСТ 5915-70	
49	80-2707126	2	Палец	
50		2	Шплинт 5х36.019 ГОСТ 397-79	

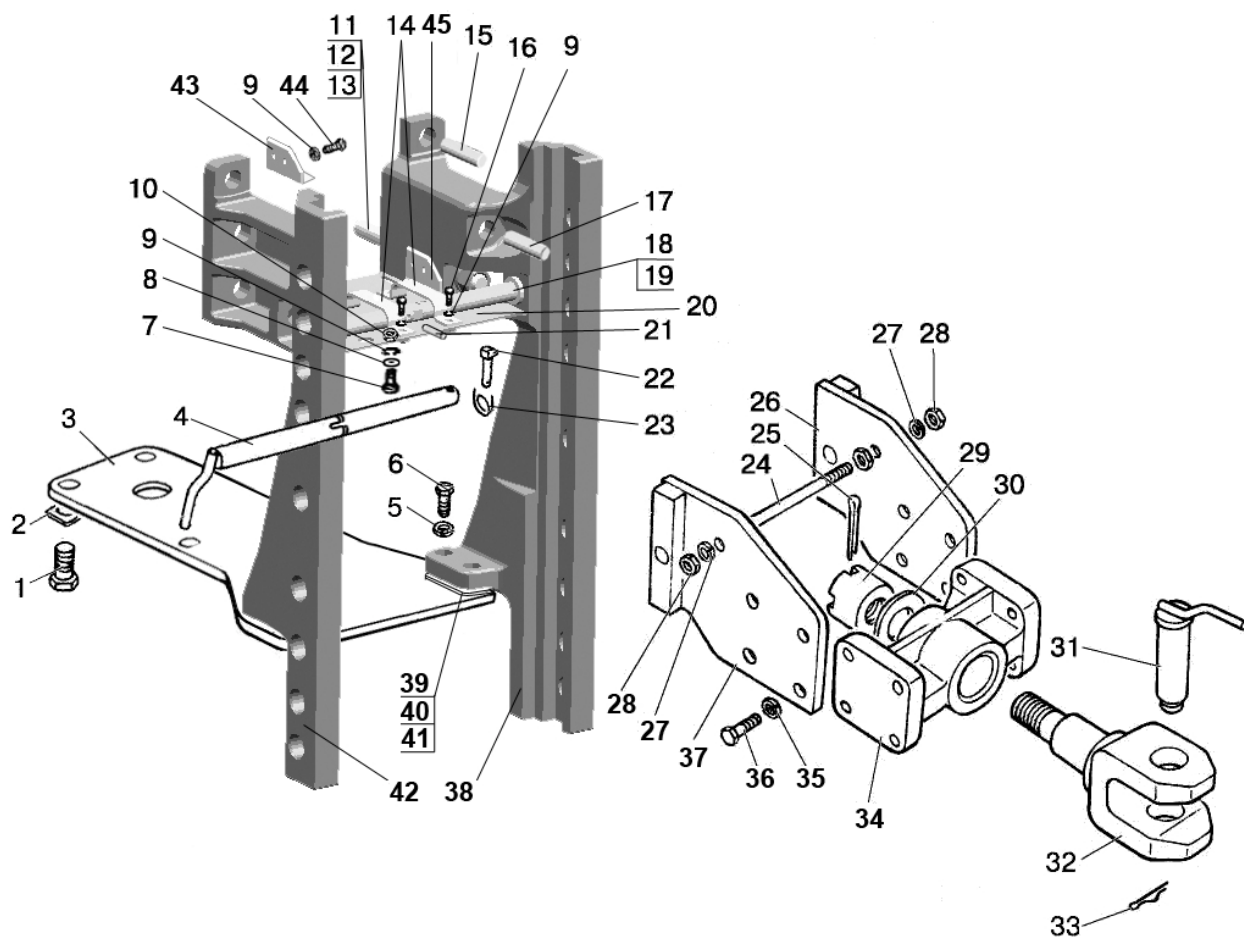


1025 Рис.61. Устройство прицепное. Вариант «маятник или прицеп» (по заказу).  
 1025.2  
 1025.3



**Группа 27. Устройство прицепное.**  
**Подгруппа 2707. Устройство прицепное. Вариант «маятник или прицеп»**

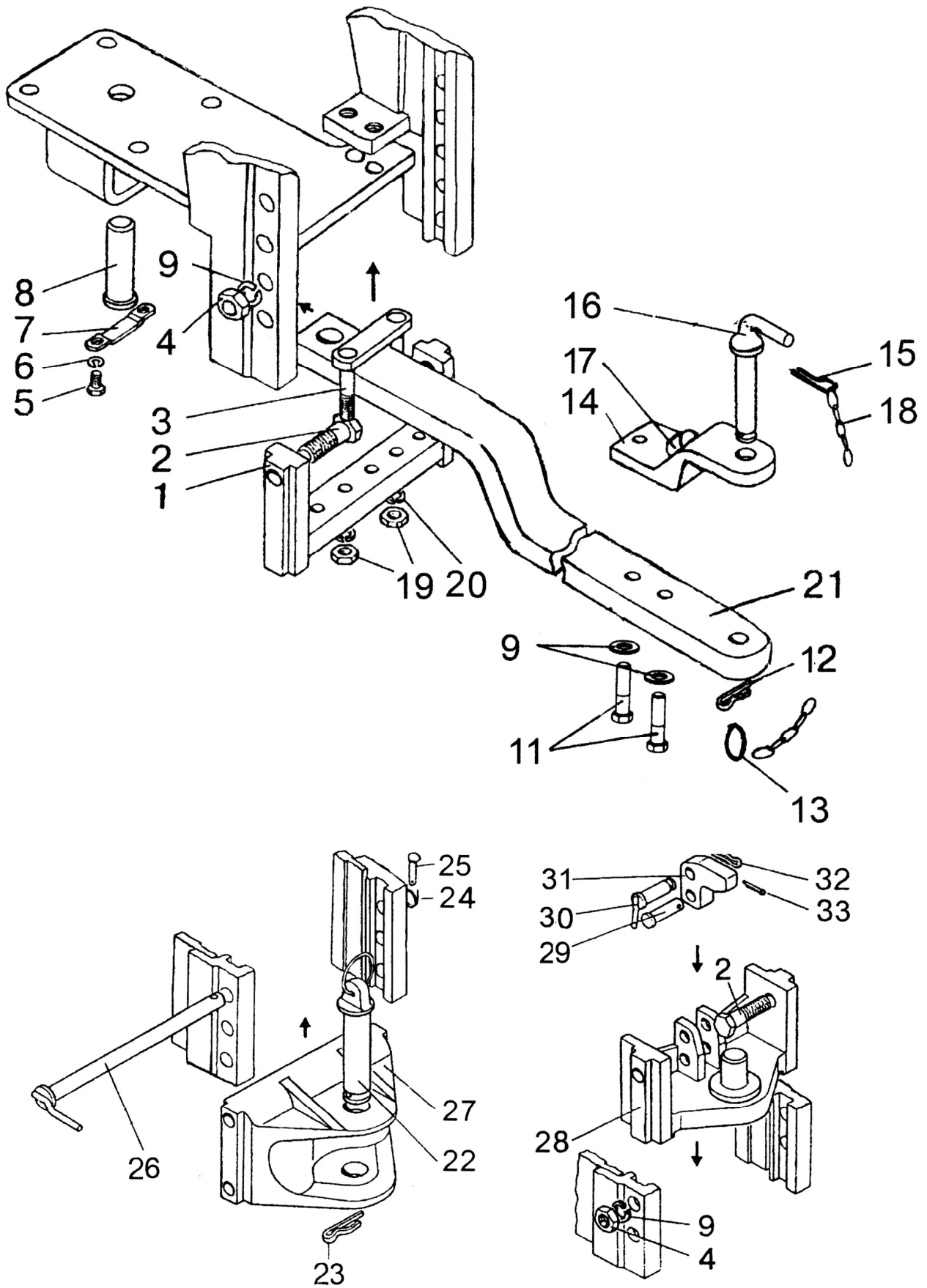
№ рис.	№ поз.	№ узла или детали	Кол-во	Наименование
61	51	80-2807026-01	2	Болт
	52		2	Шайба 18 ОТ ОСТ 37.001.115-75
	53	80-2707124	1	Серьга
	54	80-2707127	1	Палец
	55	40-3104021	4	Болт
	56	80-2707118	1	Болт
	57	80-2707177	1	Пластина
	58	A61.05.004	2	Кольцо



1025 Рис.62.1 Тягово-сцепное устройство  
 1025.2  
 1025.3

**Группа 27. Устройство прицепное**  
**Подгруппа 2707. Тягово-сцепное устройство**

№ рис.	№ поз.	№ узла или детали	Кол-во	Наименование
62.1		1322-2707210	1	Тягово-сцепное устройство
	1	1321-2707014	4	Болт
	2	1222-2707137	2	Пластина
	3	1321-2707011-Б	1	Плита
	4	1321-2707030	1	Палец
	5		4	Шайба 16 ОТ ОГСТ 37.001.115-75
	6	1220-4605506	4	Болт
	7		1	Болт М6-6gx18.88.35.019 ГОСТ 7798-70
	8		1	Шайба С 6.01.019 ГОСТ 11371-78
	9		9	Шайба 6Т ОСТ 37.001.115-75
	10		1	Гайка М6-6Н.6.019 ГОСТ 5915-70
	11	921-2707068-02	2	Шпилька
	12		6	Гайка М20-6Н.6.019 ГОСТ 5915-70
	13		6	Шайба 20 ОТ ОСТ 37.001.115-75
	14	1321-2707083-Б	2	Скоба
	15	921-2707068	2	Шпилька
	16		4	Болт М6-6gx12.88.35.019 ГОСТ 7798-70
	17	921-2707068-03	2	Шпилька
	18	1322-2707274	1	Стяжка
	19	1322-2707211	1	Втулка
	20	1322-2707280	1	Щиток в сборе
	21		1	Штифт А.6x30.65Г ГОСТ 14229-93
	22	А61.05.005	1	Чека
	23	А61.05.004	1	Кольцо
	24	1522-2707244	1	Стяжка
	25		1	Шплинт 6,3x63.019 ГОСТ 397-79
	26	1321-2707070-Б-01	1	Пластина
	27		2	Шайба 16 ОТ ОСТ 37.001.115-75
	28		4	Гайка М16-6Н.6.019 ГОСТ 5915-70
	29	1522-2707243	1	Гайка
	30	1522-2707242	1	Шайба
	31	1522-2707079-А	1	Шкворень
	32	921-2707055	1	Вилка
	33	А61.07.001-А	1	Шплинт
	34	1321-2707051-Б	1	Кронштейн
	35		8	Шайба 20 ОТ ОСТ 37.001.115-75
	36	680-2707024	8	Болт
	37	1321-2707070-Б	1	Пластина
	38	1322-2707261	1	Боковина
	39	900-2707135	2 (не более)	Пластина
	40	900-2707135-01	2 (не более)	Пластина
	41	900-2707135-02	2 (не более)	Пластина
	42	1322-2707261-01	1	Боковина
	43	1322-2707262-01	1	Кронштейн
	44		4	Болт М6-6gx16.88.35.019 ГОСТ 7798-70
45	1322-2707262	1	Кронштейн	

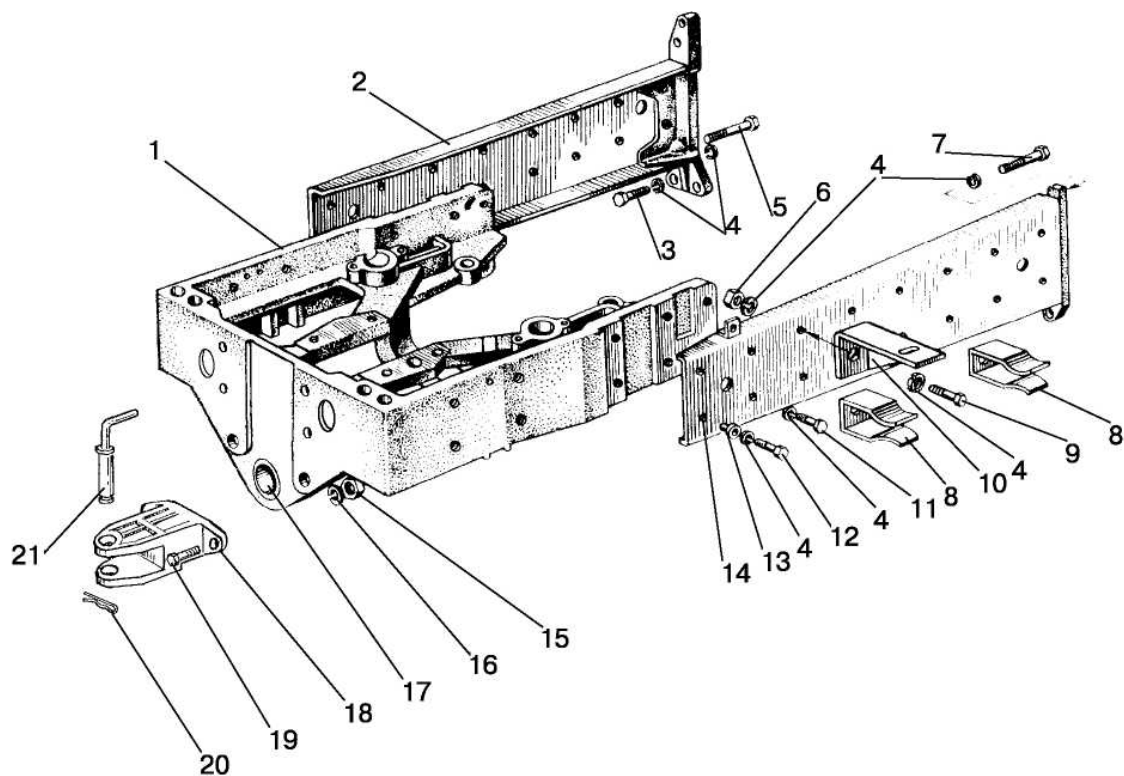


1025 Рис.62.2 Тягово-сцепное устройство (варианты комплектации)  
1025.2  
1025.3

**Группа 27. Устройство прицепное**  
**Подгруппа 2707. Тягово-сцепное устройство (варианты комплектации)**

№ рис.	№ поз.	№ узла или детали	Кол-во	Наименование
62.2		1321-2707150-Б	1	Тяга (9-18,21)
		1322-2707160	1	Питон (28-33)
	1	1322-2707130-Б	1	Поперечина
	2	1322-2707133	4	Болт
	3	1322-2707120-Б	1	Скоба
	4		4	Гайка М20-6Н.6.019 ГОСТ 5915-70
	5		2	Болт М10-6gx20.88.35.019 ГОСТ 7796-70
	6		2	Шайба 10 ОТ ОСТ 37.001.115-75
	7	1522-2707126	1	Пластина
	8	1522-2707127	1	Ось
	9		6	Шайба 20 ОТ ОСТ 37.001.115-75
	11	1523-2707149-Б	2	Болт
	12	А61.07.001-А	1	Шплинт
	13	Н50-4202146	1	Кольцо
	14	1523-2707143	1	Накладка
	15		1	Шплинт 3,2x25.019 ГОСТ 397-79
	16	1522-2707079-А	1	Шкворень
	17	1523-2707142	1	Скоба
	18	70-4235035	2	Цепочка
	19		2	Гайка М16-6Н.6.019 ГОСТ 5915-70
	20		2	Шайба 16 ОТ ОСТ 37.001.115-75
	21	1321-2707144-Б	1	Тяга
	22	1321-2707140-Б	1	Шкворень
	23	1321-2707042	1	Шплинт
	24	А61.05.004	1	Кольцо
	25	А61.05.005	1	Чека
	26	1522-2707030	1	Палец
	27	1321-2707113-А или 1321-2707111-А	1 1	Вилка (EURO) L=110 мм Вилка (ГОСТ) L=160 мм
	28	1322-2707165	1	Плита с питоном
	29	1322-2707162-01	1	Палец
	30	1322-2707180	1	Палец
	31	1322-2707161	1	Упор
	32	А61. 07.001	1	Шплинт
33		1	Шплинт 4x36.019 ГОСТ 397-79	

L – расстояние от торца ВОМ до оси шкворня.



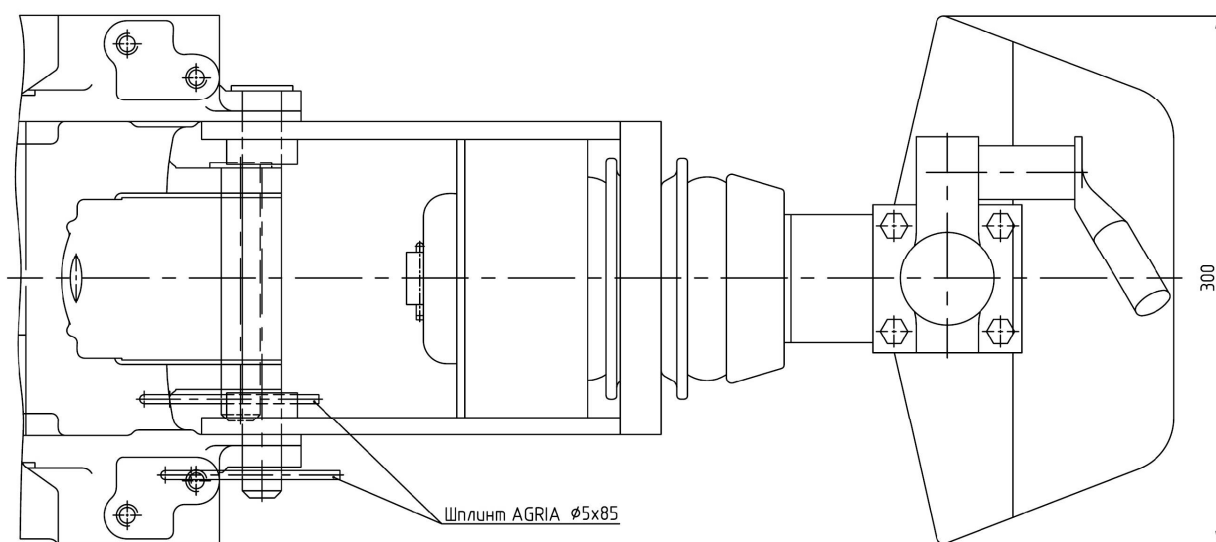
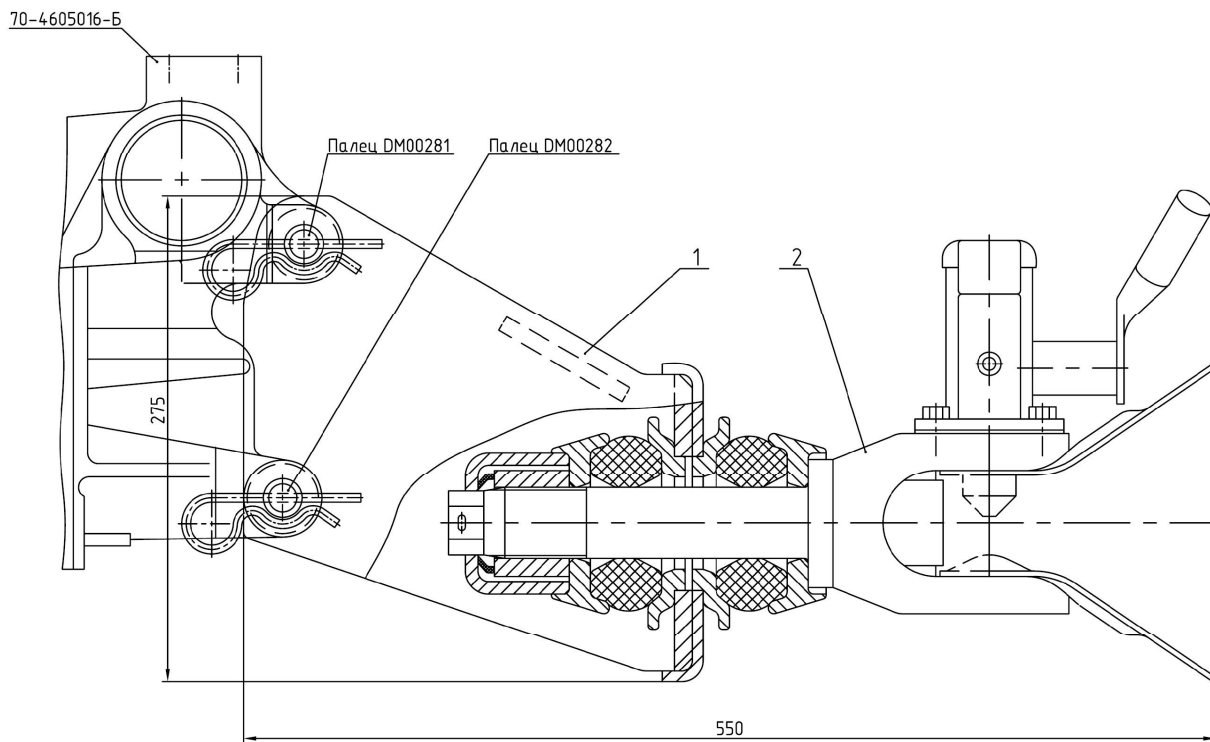
**1025** Рис.63. Полурама  
**1025.2**  
**1025.3**

**Группа 28. Рама**  
**Подгруппа 2801. Полурама**

№ рис.	№ поз.	№ узла или детали	Кол-во	Наименование
63		80-2800010 1025-2800010*	1	Полурама (1, 2, 11-14, 17)
		70-2801120-A1-01 1025-2801120*	1	Брус передний (1,17)
		80-2806010**	1	Буксир передний (15,16,18,19)
	1	50-2801124-A2-01 1025-2801124*	1	Брус передний
	2	80-2801050	1	Лонжерон правый
	3		6	Болт М16х6гх60.88.35.019 ГОСТ 7796-70
	4		25	Шайба 16 ОТ ОСТ 37.001.115-75
	5	70-2800016-01	2	Болт
	6		1	Гайка М16-6Н.6.019 ГОСТ 5915-70
	7	70-2800016	2	Болт
	8	50-3913214	2	Зажим
	9		2	Болт М16-6гх32.88.35.019 ГОСТ 7796-70
	10	80-3919106	2	Кронштейн
	11		8	Болт М16-6гх32.88.35.019 ГОСТ 7796-70
	12		4	Болт М16-6гх45.88.35.019 ГОСТ 7796-70
	13	50-2800011	4	Втулка
	14	80-2801060	1	Лонжерон левый
	15		2	Гайка М20-6Н.6.019 ГОСТ 5915-70**
	16		2	Шайба 20 ОТ ОСТ 37.001.115-75**
	17	40-3001022	2	Втулка
	18	80-2806011**	1	Буксир передний
19	70-4605036**	2	Болт	
20	А61.07.001**	2	Шплинт	
21	50-4605079-Б**	1	Шкворень	

\* 1025.3 (Евро-2)

\*\* устанавливаются при отсутствии балласта переднего

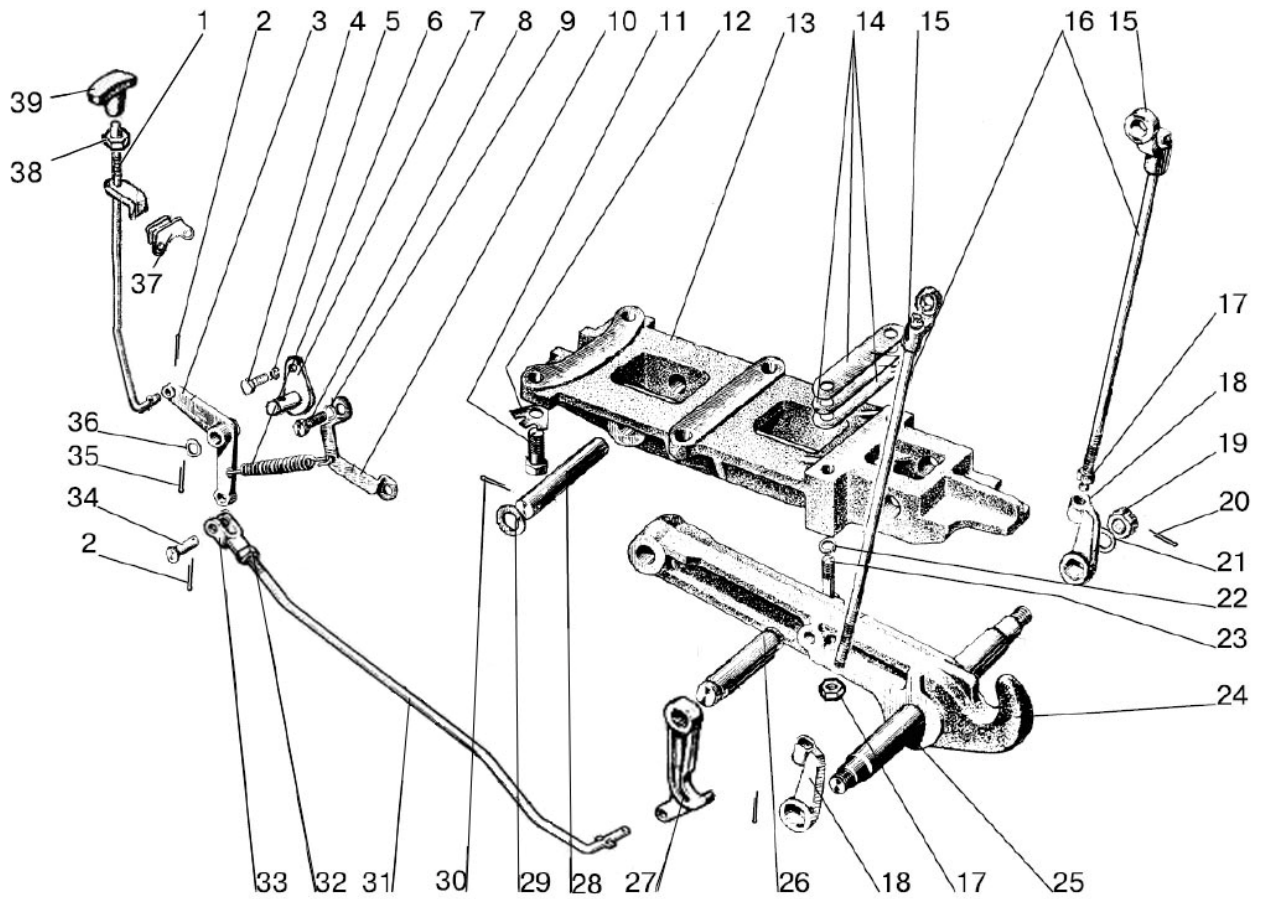


1025 Рис.64. Устройство буксирное.  
 1025.2  
 1025.3



Группа 28. Рама  
Подгруппа 2805. Устройство буксирное

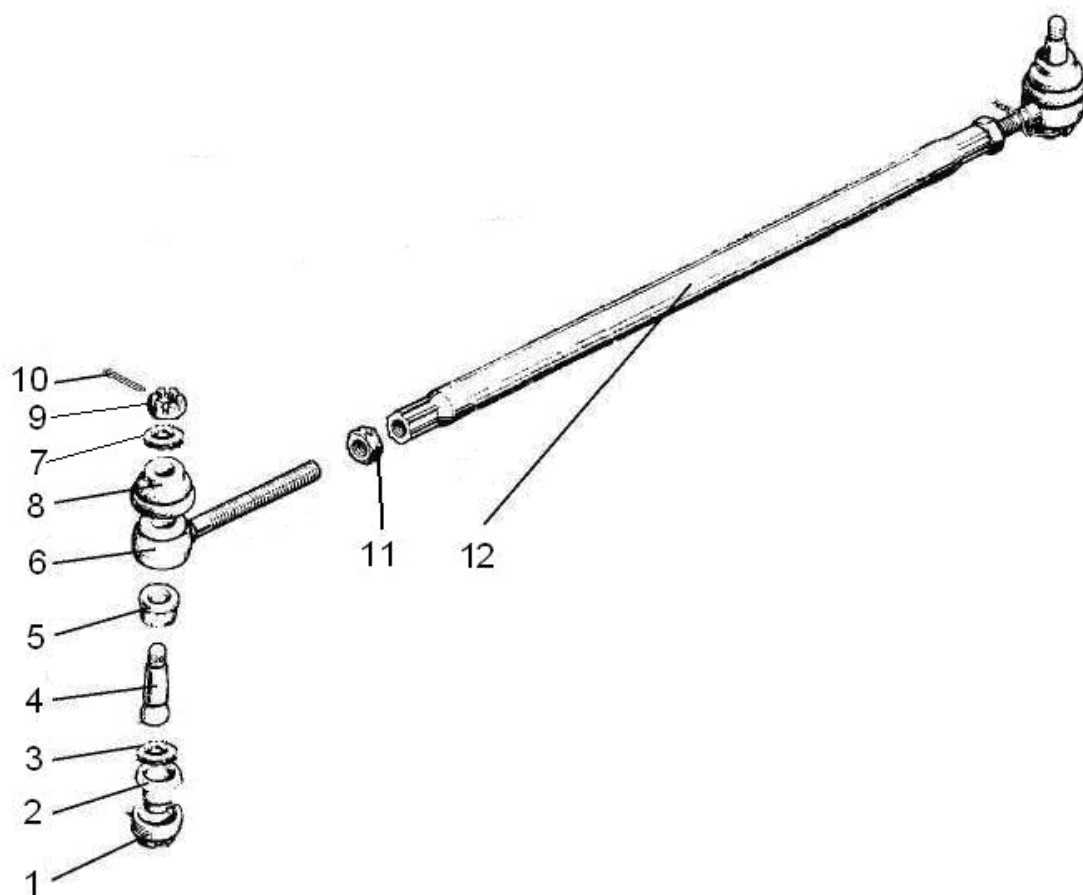
№ рис.	№ поз.	№ узла или детали	Кол-во	Наименование
64	1		1	Кронштейн 550 0364-2
	2		1	Устройство буксирное АСV-40



1025 Рис.65. Крюк прицепной гидрофицированный  
 1025.2  
 1025.3

**Группа 28. Рама**  
**Подгруппа 2807. Крюк прицепной гидрофицированный**

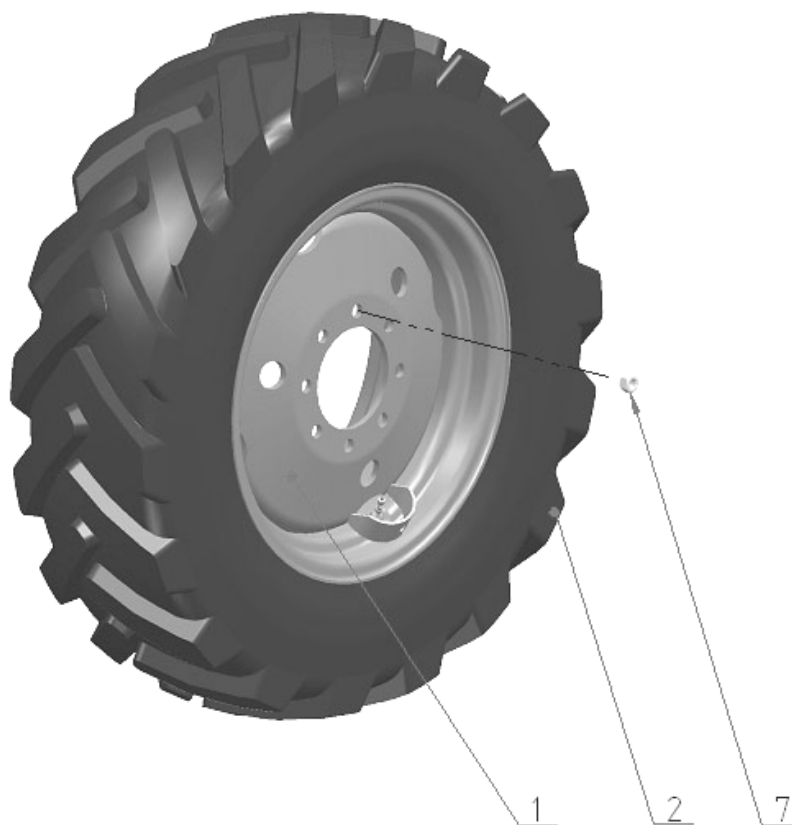
№ рис.	№ поз.	№ узла или детали	Кол-во	Наименование
65		85-2807010	1	Крюк прицепной (1-39)
		80-2807040	1	Тяга (31-33)
		80-2807070	1	Крюк (24, 25)
	1	85-2807080-Б	1	Рукоятка с фиксатором
	2		3	Шплинт 3,2х18.019 ГОСТ 397-79
	3	70-2807079	1	Рычаг
	4		1	Болт М10-6gx20.88.35.019 ГОСТ 7796-70
	5		1	Шайба 10 ОТ ОСТ 37.001.115-75
	6	50-1605152	1	Пружина
	7	70-1602120-Б	1	Фланец оси
	8		2	Болт М16-6gx50.88.35.019 ГОСТ 7796-70
	9		2	Шайба 16 ОТ ОСТ 37.001.115-75
	10	70-2807081	1	Кронштейн
	11	40-3104021	4	Болт
	12	70-2807044	4	Шайба
	13	80-2807014	1	Кронштейн
	14	70-2807039	2	Пластина 1,0 mm
		70-2807039-01	1	Пластина 0,5 mm
		70-2807039-02	2	Пластина 0,2 mm
	15	70-2807051	2	Серьга
	16	70-2807052-Б-01	2	Винт тяги
	17	40-3405062	2	Гайка
	18	70-2807053-Б	2	Гайка тяги
	19		2	Гайка М20х1,5-6Н.04.019 ГОСТ 5919-73
	20		2	Шплинт 4х36.019 ГОСТ 397-79
	21		2	Шайба С 20.01.019 ГОСТ 11371-78
	22		2	Шайба 18 ОТ ОСТ 37.001.115-75
	23	80-2807026	2	Болт
	24	80-2807011	1	Крюк
	25	50-2807016	1	Ось крюка
	26	70-2807047	1	Ось
	27	80-2807077	2	Захват
	28	50-2807013-Б	1	Ось
	29	36-3503018	2	Шайба
	30		2	Шплинт 6,3х36.019 ГОСТ 397-79
	31	80-2807043-Б	1	Тяга
	32		2	Гайка М12х1,25-6Н.04.019 ГОСТ 5916-70
	33	50-3502203	1	Вилка
	34		1	Палец 12х32 ОСТ 37.001.163-75
35		1	Шплинт 3,2х25.019 ГОСТ 397-79	
36		1	Шайба С 16.01.019 ГОСТ 11371-78	
37	85-2807092	1	Кронштейн	
38		1	Гайка М8-6Н.6.019 ГОСТ 5915-70	
39	50-1310136-А	1	Рукоятка	



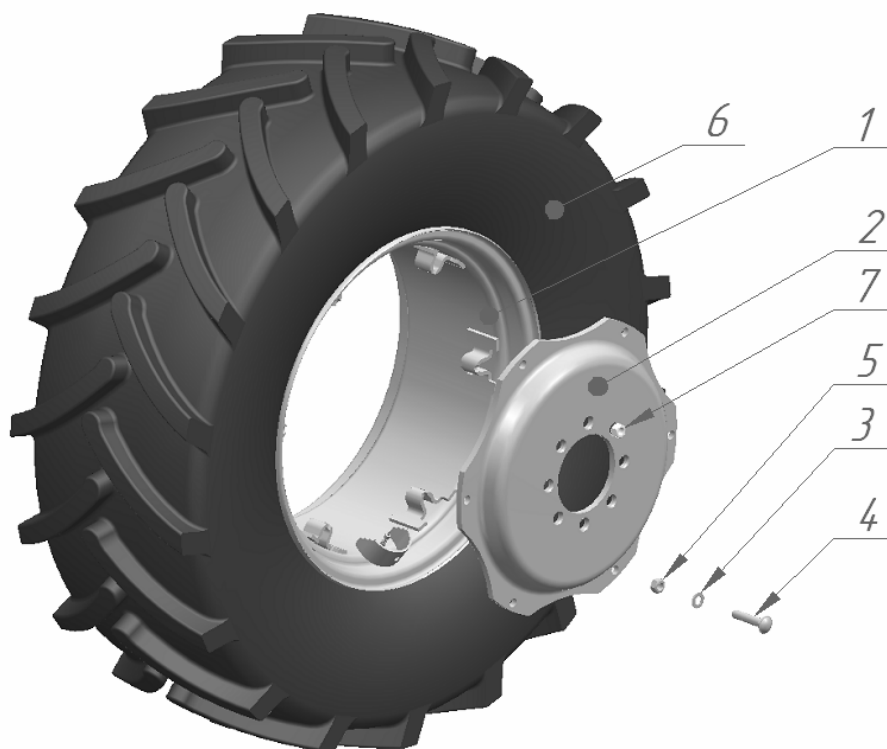
**1025** Рис.66. Тяга рулевая  
**1025.2**  
**1025.3**

Группа 30. Тяга рулевая  
Подгруппа 3003. Тяга рулевая

№ рис.	№ поз.	№ узла или детали	Кол-во	Наименование
66		1220-3003010	1	Тяга рулевая (1-11)
	1	50-3003018-Б (А35.32.006)	2	Пробка
	2	1220-3003028	2	Вкладыш нижний
	3	1220-3003027	2	Вкладыш
	4	1220-3003021	2	Палец шаровой
	5	1220-3003023	2	Вкладыш верхний
	6	1220-3003022	1	Корпус шарнира с правой резьбой
		1220-3003022-01	1	Корпус шарнира с левой резьбой
	7	1220-3003029	2	Кольцо
	8	1220-3003025-А	2	Чехол
	9		2	Гайка М20х1,5-6Н.04.019 ГОСТ 5919-73
	10		2	Шплинт 4х36.019 ГОСТ 397-79
	11	1220-3003013	1	Контргайка с правой резьбой
	1220-3003013-01	1	Контргайка с левой резьбой	
12	1220-3003011	1	Труба	



**1025** Рис.67.1. Колеса передние ведущие



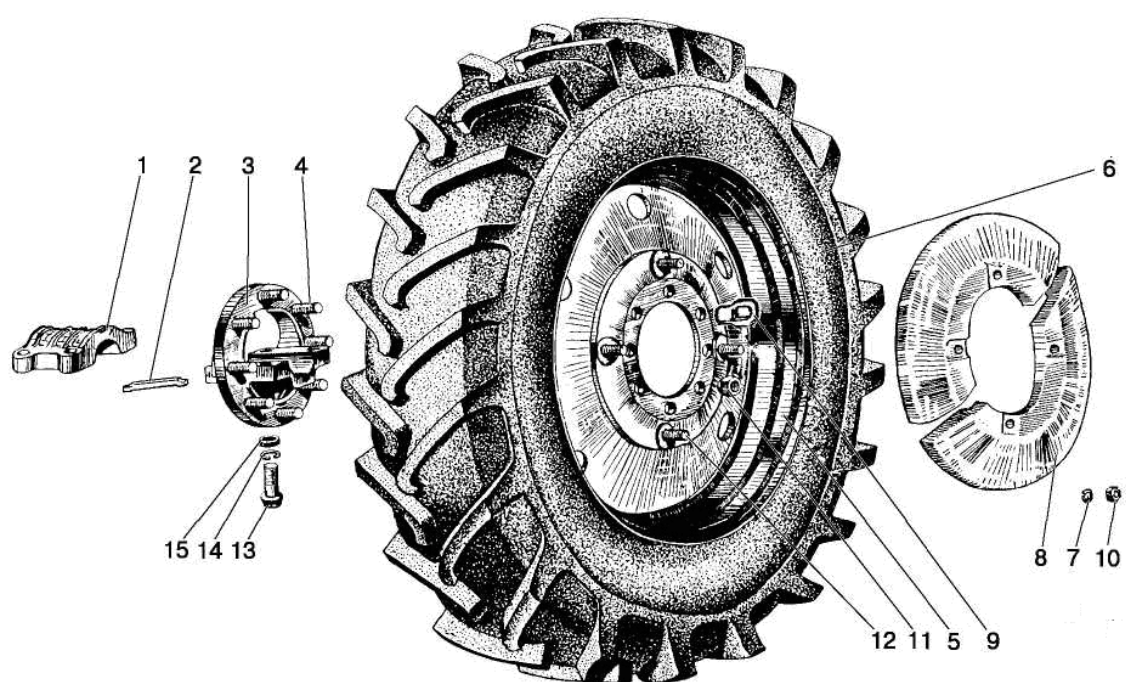
**1025.2** Рис.67.2. Колеса передние ведущие  
**1025.3**

**Группа 3101. Колеса и ступицы**  
**Подгруппа 3101. Колеса передние ведущие**

№ рис.	№ поз.	№ узла или детали	Кол-во	Наименование
67.1		86-3101020*	2	Колесо 13,6-20 (в сборе с шиной) (1,2)
	1	CW12-20-3101015-A	2	Колесо W12x20
	2		2	Шина 13,6-20 или 13,6R20 или 360/70R20
	7	40-3103017-01	16	Гайка
67.2		822-3101010**	2	Колесо 360/70R24 (в сборе с шиной) (1-6)
		W12-24-3101020-01 или 880.3101012-01	2	Колесо W12x24 (1,2,3,4,5)
	1	W12-24-3101035	2	Обод W12x24 с кронштейнами
	2	W12-24-3101017	2	Диск
	3	52-2301065	12	Шайба
	4	1221-3101011	12	Болт
	5	1221-3101013	12	Гайка или Гайка M16x1,5-6H.10.019 ГОСТ 5915-70
	6		2	Шина 360/70R24
7	40-3103017-01	16	Гайка	

\* 1025 (для тракторов с ПВМ 72-2300020-A)

\*\* 1025.2; 1025.3 (для тракторов с ПВМ 822-2300020)



**1025**      Рис.68. Колеса задние ведущие. Ступицы задних колес  
**1025.2**  
**1025.3**

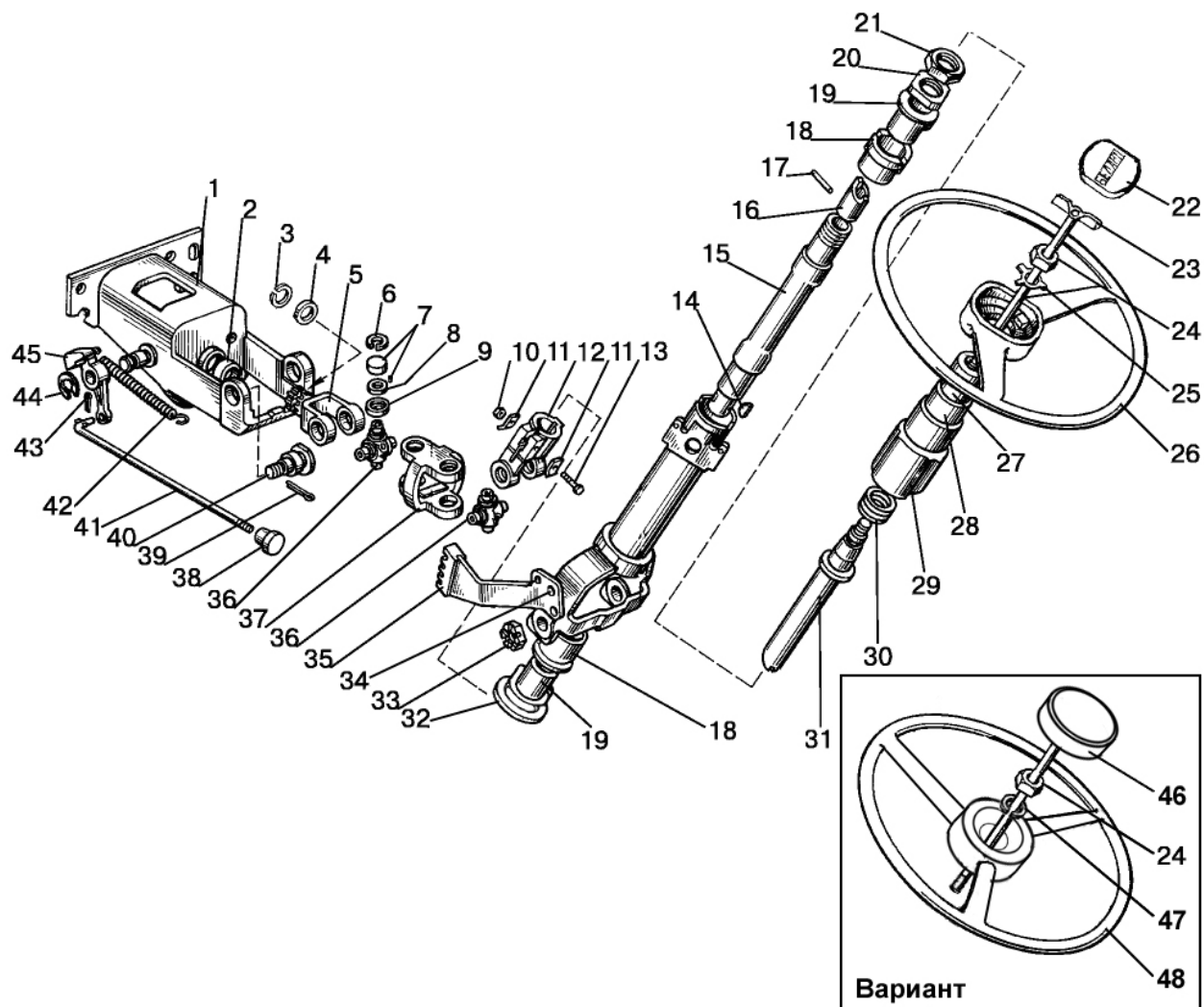


**Группа 31. Колеса и ступицы**  
**Подгруппа 3104. Ступицы задних колес**  
**Подгруппа 3107. Колеса задние**

№ рис.	№ поз.	№ узла или детали	Кол-во	Наименование
68		50-3104010-A1	2	Ступица (1,2,3,4)
	1	70-3104025	2	Вкладыш
	2	50-3104016	2	Шпонка
	3	50-3104015	2	Ступица
	4	40-3104021	16	Болт
		80-3107010-01** 80-3107010-02** 80-3107010-03**	2	Колесо 18,4R34 (в сборе с шиной) (5,6)
	5	C885.3107012**	2	Колесо DW16x34
	6		2	Шина 18,4R34 (мод.Ф-11)
		72-3107010*	2	Колесо 16,9R38 (в сборе с шиной) (5,6)
	5	DW15L-38-3107020 или 8746.3107012ПЗ*	2	Колесо DW15Lx38
	6		2	Шина 16,9R38
		72-3107010-05*	2	Колесо 16,9R38 (в сборе с шиной) (5,6)
	5	DW14L-38-3107020*	2	Колесо DW14Lx38
	6		2	Шина 16,9R38
	7		8	Шайба 16 ОТ ОСТ 37.001.115-75
8	50-3107018-A*	4	Груз	
9	70-3104019*	2	Гайка специальная	
10		8	Гайка М16-6Н.6.019 ГОСТ 5915-70	
11	36-3104019*	14	Гайка	
12	7-34-108*	4	Болт	
13	50-3104028	8	Болт	
14		8	Шайба 27 Л ОСТ 37.001.115-75	
15	50-3104029	8	Шайба сферическая	

\* 1025 (для тракторов с ПВМ 72-2300020-A)

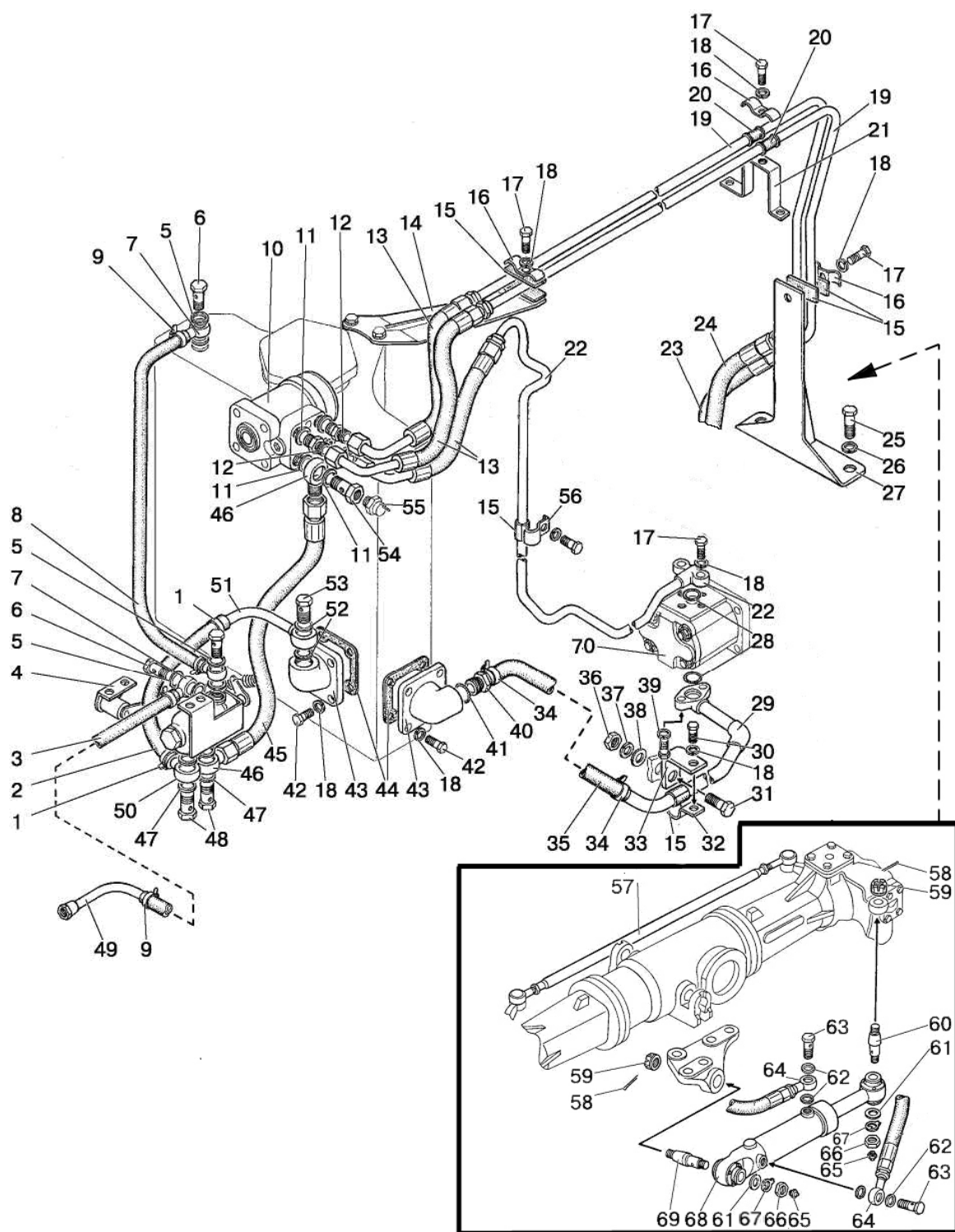
\*\* 1025.2; 1025.3 (для тракторов с ПВМ 822-2300020)



1025 Рис.69. Колонка рулевая  
 1025.2  
 1025.3

**Группа 34. Управление рулевое  
Подгруппа 3401. Колонка рулевая**

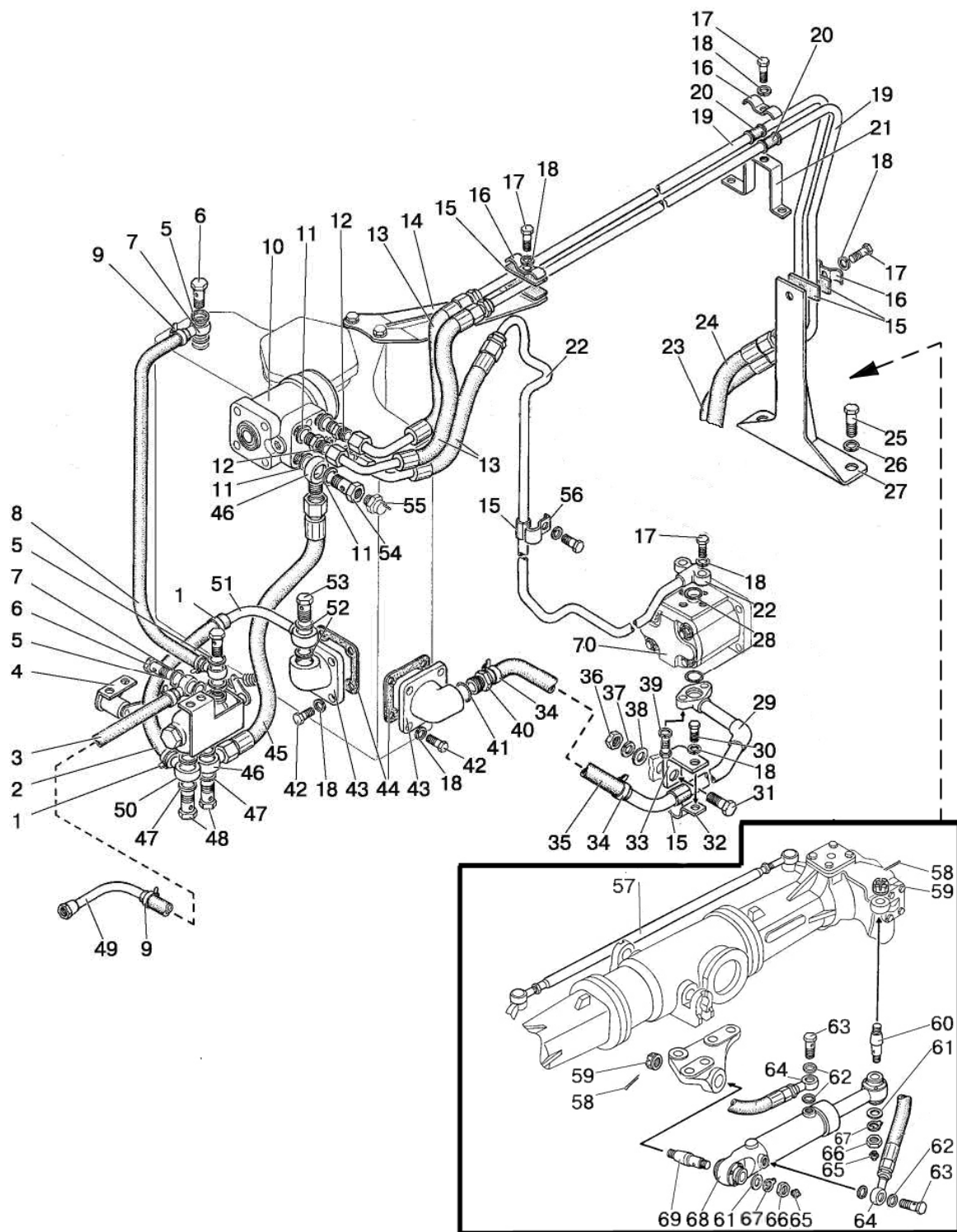
№ рис.	№ поз.	№ узла или детали	Кол-во	Наименование
69		85-3401000-A-02	1	Колонка рулевая (1-21,32-37,39,40,42,45,46)
		70-3401050-Б	1	Вал (15-17)
		85-3401150	1	Кардан (5-9,12, 36, 37)
	1	85-3401120	1	Кронштейн
	2	85-3401016	1	Втулка
	3		1	Кольцо С20 ГОСТ 13940-86
	4	80-3401019	1	Шайба
	5	85-3401156-Б	1	Вилка
	6		8	Кольцо С19 ГОСТ 13943-86
	7	904700УС17	8	Подшипник
	8	50-3401064	8	Сальник
	9	50-3401063	8	Обойма
	10		1	Гайка М10-6Н.6.019 ГОСТ 5915-70
	11	80-3401013	2	Шайба
	12	50-3401061-A	1	Вилка
	13		1	Болт М10-6х35.88.35.019 ГОСТ 7796-70
	14	СШ-510	1	Шпонка 5х10
	15	70-3401055	1	Вал промежуточный
	16	70-3401054-Б	1	Хвостовик
	17	ШЦК 8х36	1	Штифт
	18	70-3401077-Б	2	Амортизатор
	19	70-3401076	2	Втулка
	20	70-3401078	1	Гайка
	21	70-3401079	1	Контргайка
	22	80-3401082	1	Крышка
	23	80-3401140	1	Зажим
	24		1	Гайка М16х1,5-6Н.6.019 ГОСТ 5915-70
	25	50-3401091	1	Шайба
	26	80-3402015	1	Колесо
	27	80-3709025	1	Втулка
	28	80-3709026-Б	1	Втулка
	29	80-3709024	1	Чехол
	30	50-4608057	1	Пружина
	31	85-3401175	1	Вал
	32	600-3401012	1	Шайба
	33	70-3003032	2	Гайка
	34		2	Заклепка 8х28.01.019 ГОСТ 10299-80
	35	600-3401160	1	Сектор
	36	50-3401062	2	Крестовина
	37	85-3401067	1	Вилка
	38	70-3709012-A	1	Рукоятка
	39		2	Шплинт 4х25.019 ГОСТ 397-79
	40	85-3401011	2	Винт
	41	80-3401001	1	Тяга
	42	50-1310158-Б	1	Пружина
	43		1	Шплинт 1,6х12.019 ГОСТ 397-79
	44		1	Кольцо С18 ГОСТ 13940-86
	45	85-3401014	1	Фиксатор
46	38RPN-02.00.00/B	1	Зажим	
47		1	Шайба 16 ОТ ОСТ 37.001.115-75	
48	38RPN-01.00.00	1	Рулевое колесо	



1025.2 Рис.70. Управление рулевое (с ПВМ 822-2300020)  
1025.3

**Группа 34. Управление рулевое**  
**Подгруппа 3407. Управление рулевое (с ПВМ 822-2300020)**

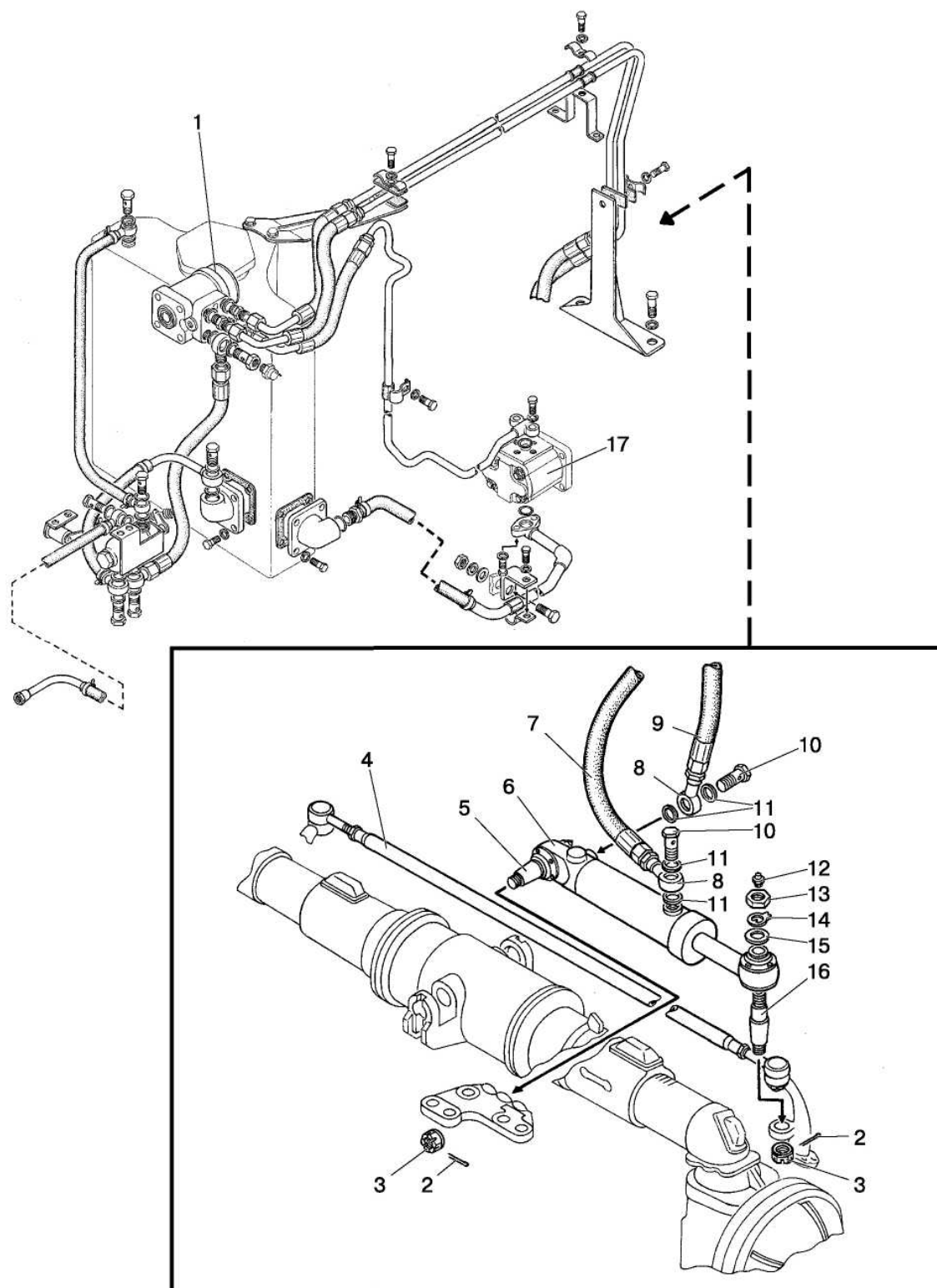
№ рис.	№ поз.	№ узла или детали	Кол-во	Наименование
70	1		2	Хомут "НОРМА" TORRO 16-25/9-C6W
	2	85-3407332-01	1	Шланг соединительный
	3	950-4802062-01	1	Шланг
	4	80-4803150	1	Управление блокировкой в сборе
	5	Д18-055-А	6	Шайба
	6	Д18-051	3	Болт
	7	Ф80-3407720	3	Маслопровод
	8	1221-2412026-02	1	Рукав
	9		4	Хомут "НОРМА" TORRO 12-20/9-C6W
	10	OSPC160-ON150G0030 или LAGC 160-10/200-140M01- 100S или SUB 160-140.200-1	1	Насос-дозатор
	11	Ф80-3407157	5	Шайба
	12	Ф80-3407134	3	Штуцер
	13	680-4607140-05	3	Рукав высокого давления
	14	85-3407130-Б	1	Кронштейн
	15	70-4607158	6	Прокладка
	16	70-3407146	3	Планка
	17		5	Болт М8-6gx30.88.35.019 ГОСТ 7796-70
	18		16	Шайба 8Т ОСТ 37.001.115-75
	19	102-3407030	2	Маслопровод
	20	70-3506027	2	Втулка
	21	102-3407013	1	Кронштейн
	22	85-3407320	1	Маслопровод
	23	952-3407100-04	1	Рукав высокого давления
	24	952-3407100-04	1	Рукав высокого давления
	25		2	Болт М16-6gx40.88.35.019 ГОСТ 7796-70
	26		2	Шайба 16 ОТ ОСТ 37.001.115-75
	27	102-3407010	1	Кронштейн
	28		2	Кольцо 017-022-30-1-4 ГОСТ 18829-73/ГОСТ 9833-73
	29	102-3407040	1	Маслопровод
	30		1	Болт М8-6gx20.88.35.019 ГОСТ 7796-70
	31		1	Болт М12-6gx30.88.35.019 ГОСТ 7796-70
	32	102-3407014-01	1	Скоба
	33	70-3407164	1	Кронштейн
	34		2	Хомут "НОРМА" TORRO 25-40/9-C6W
	35	1221-3407012	1	Шланг
	36		1	Гайка М12-6Н.6.019 ГОСТ 5915-70
	37		1	Шайба 12 ОТ ОСТ 37.001.115-75
	38		1	Шайба С12.01.019 ГОСТ 11371-78
	39		2	Болт М8-6gx35.88.35.019 ГОСТ 7796-70
	40	1221-3407110	1	Штуцер
	41		1	Кольцо 021-025-25-1-4 ГОСТ 18829-73/ГОСТ 9833-73
	42		8	Болт М8-6gx25.88.35.019 ГОСТ 7796-70
	43	85-3407101	2	Патрубок
	44	70-4608033	2	Прокладка
	45	Н036.83.140	1	Рукав высокого давления
	46	530-4614029	2	Угольник
	47	40-4607038-А	4	Шайба
	48	40-4607052	2	Болт
	49	70-4802040	1	Маслопровод
	50	1221-3407090	1	Маслопровод
	51	600-3407080	1	Маслопровод
	52	40-4607033-А	2	Шайба



1025.2 Рис.70. Управление рулевое (с ПВМ 822-2300020)  
1025.3

**Группа 34. Управление рулевое**  
**Подгруппа 3407. Управление рулевое (с ПВМ 822-2300020)**

№ рис.	№ поз.	№ узла или детали	Кол-во	Наименование
70	53	40-4607037	1	Болт
	54	85-3407105-02	1	Болт
	55	ДАДМ-03	1	Датчик
	56	80Л-8201016	1	Хомут
	57	1220-3003010	1	Тяга рулевая
	58		2	Шплинт 4x36.019 ГОСТ 397-79
	59	102-3405113	2	Гайка
	60	102-3405112-01	1	Палец
	61		2	Шайба С 20.01.019 ГОСТ 11371-78
	62	Ф80-3407114	4	Кольцо уплотнительное
	63	Ф80-3407201	2	Болт
	64	952-3407020	2	Переходник
	65		2	Масленка 1.1.Ц9.хр ГОСТ 19853-74
	66		2	Гайка М20x1,5-6Н.04.019 ГОСТ 15522-70
	67	Ф80-3405103	2	Шайба стопорная
	68	Ц63-3405115-А-02	1	Гидроцилиндр (63x30x200)
	69	102-3405111	1	Палец
	70	НШ14Д-3Л или НШ14Г-3Л или 20А14x126	1	Насос шестеренный

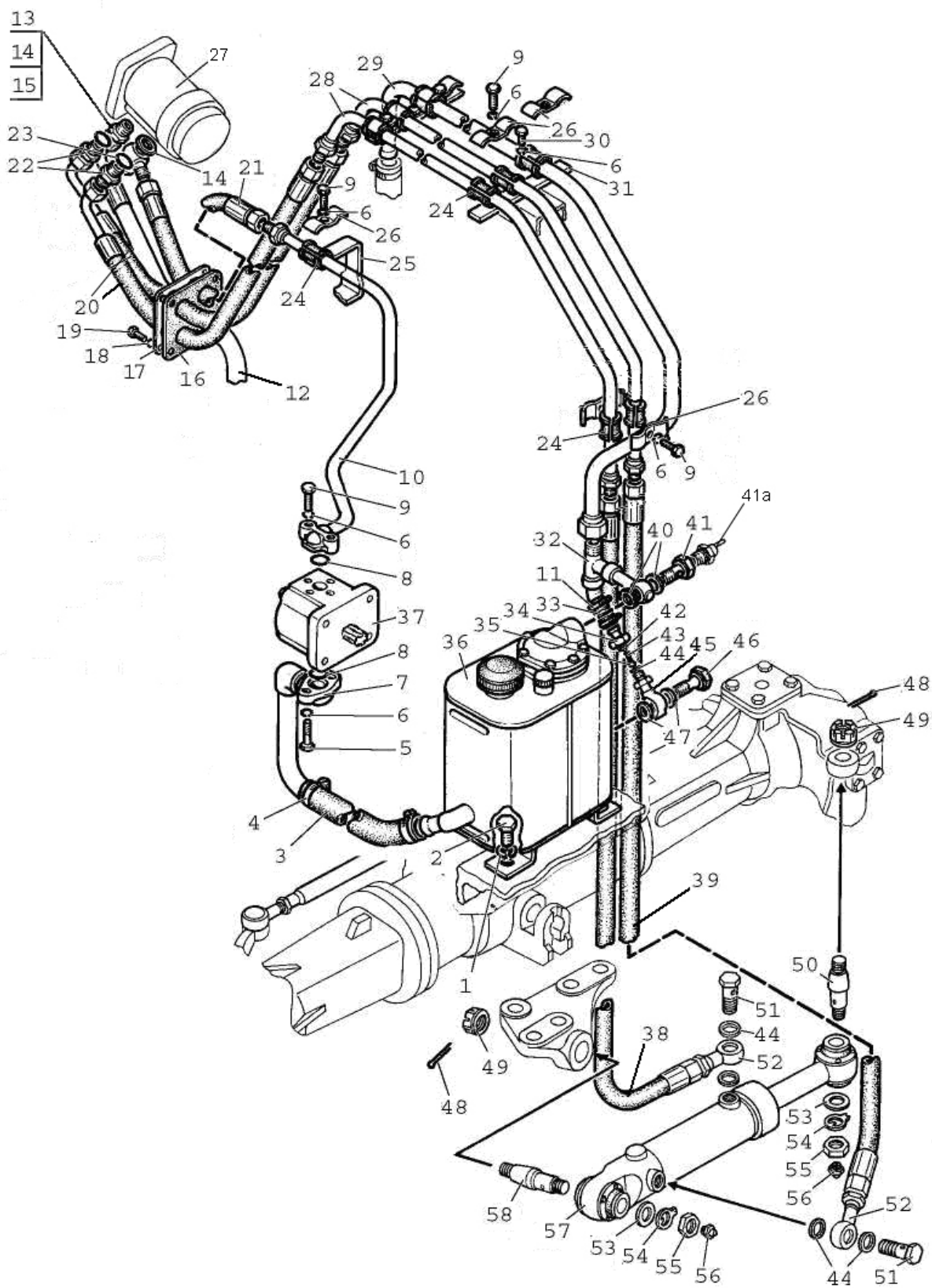


1025 Рис.71. Управление рулевое (с ПВМ 72-230020-А)



**Группа 34. Управление рулевое**  
**Подгруппа 3407. Управление рулевое (с ПВМ 72-2300020-А)**

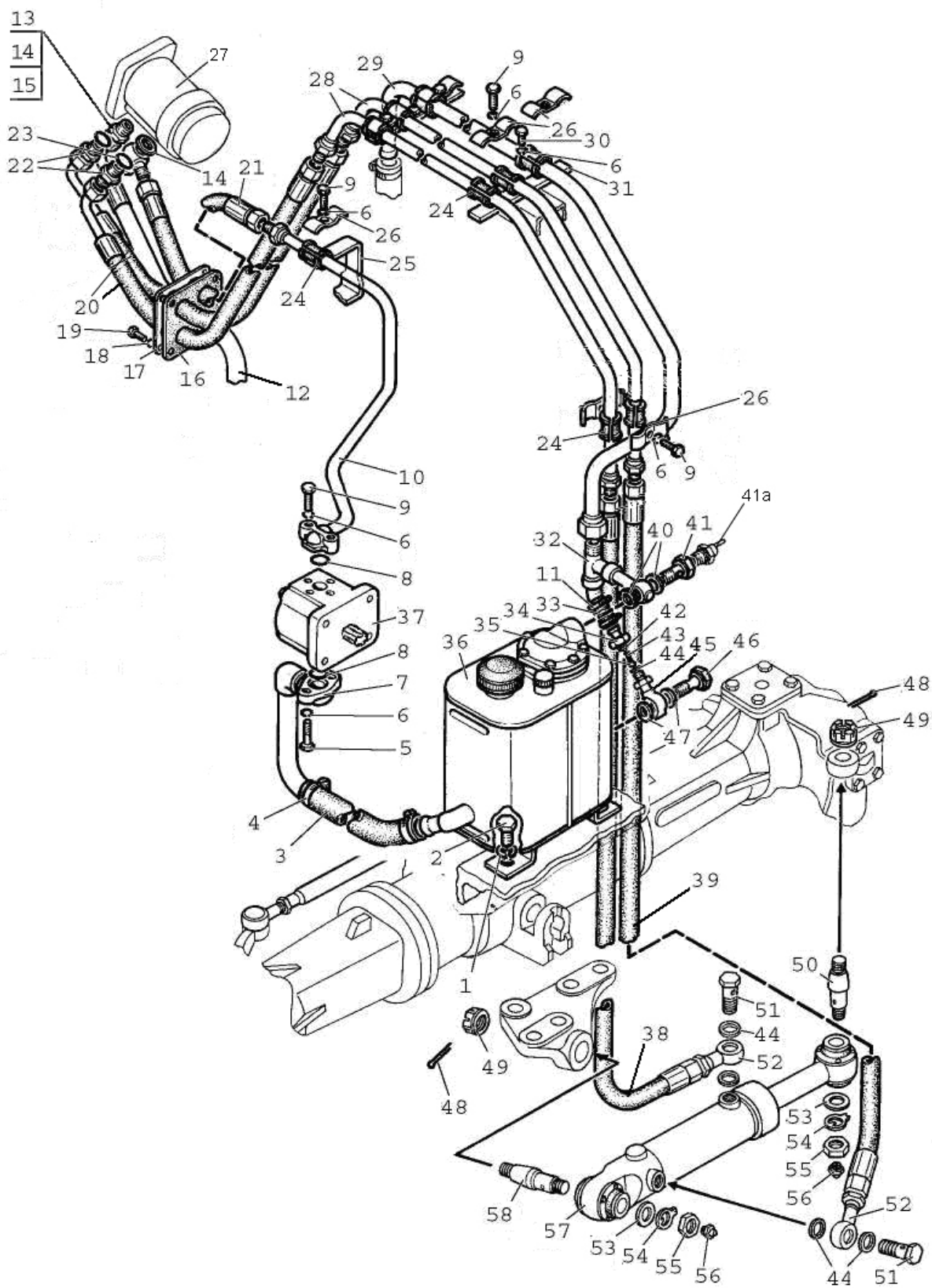
№ рис.	№ поз.	№ узла или детали	Кол-во	Наименование
71	1	OSPC160-ON150G0030 или LAGC 160-10/200- 140M01-100S или SUB 160-140.200-1	1	Насос-дозатор
	2		2	Шплинт 4x36.019 ГОСТ 397-79
	3	102-3405113	2	Гайка
	4	1220-3003010	1	Тяга рулевая
	5	102-3405111	1	Палец
	6	Ц63-3405115-А-01	1	Гидроцилиндр 63x30x200
	7	952-3407100-02	1	Рукав высокого давления
	8	952-3407020	2	Переходник
	9	952-3407100-04	1	Рукав высокого давления
	10	Ф80-3407201	2	Болт
	11	Ф80-3407114	4	Шайба
	12		2	Масленка 1.1.Ц9.хр ГОСТ 19853-74
	13		2	Гайка М20x1,5-6Н.04.019 ГОСТ 15522-70
	14	Ф80-3405103	2	Шайба стопорная
	15		3	Шайба С 20.01.019 ГОСТ 11371-78
	16	102-3405112	1	Палец
	17	НШ14Д-ЗЛ или НШ14Г-ЗЛ или НШ14Ж-ЗЛ	1	Насос шестеренный



1025.3 Рис.72. Управление рулевое с ПВМ 822-2300020-04 и отдельным баком

**Группа 34. Управление рулевое**  
**Подгруппа 3407. Управление рулевое с ПВМ 822-2300020-04**  
**и отдельным баком**

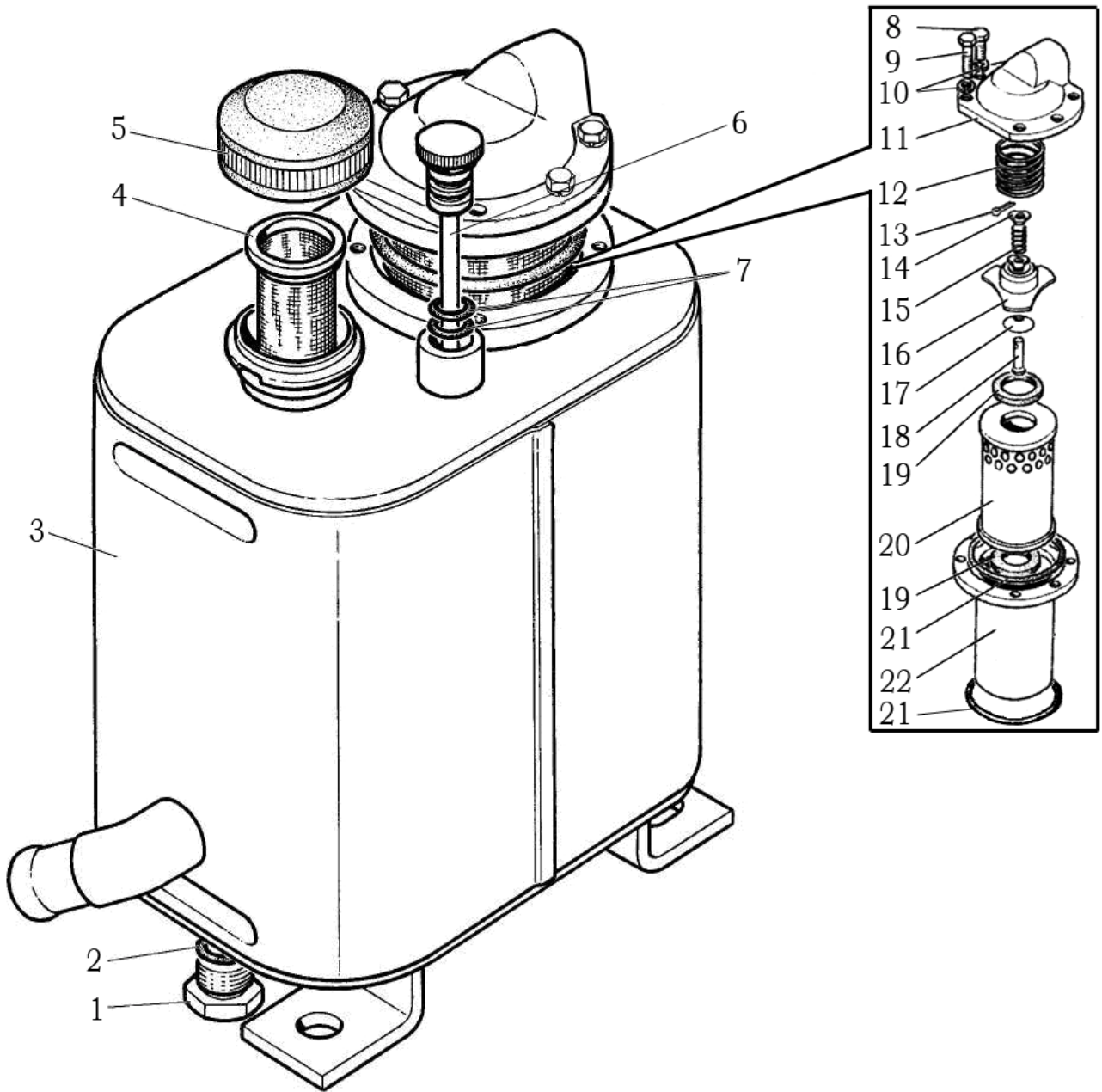
№ рис.	№ поз.	№ узла или детали	Кол-во	Наименование
72	1		2	Шайба 16 ОТ ОСТ 37.001.115-75
	2		2	Болт М16-6gx25.88.35.019 ГОСТ 7796-70
	3	1221-3407012-03	1	Шланг
	4		2	Хомут "НОРМА" TORRO 25-40/9-C6W
	5		2	Болт М8-6gx40.88.35.019 ГОСТ 7795-70
	6		13	Шайба 8Т ОСТ 37.001.115-75
	7	1025-3407030	1	Маслопровод
	8		2	Кольцо 017-022-30-1-4 ГОСТ 18829-73/ГОСТ 9833-73
	9		9	Болт М8-6gx35.88.35.019 ГОСТ 7796-70
	10	1025-3407020	1	Маслопровод
	11		4	Хомут "НОРМА" TORRO 16-25/9-C6W
	12	952-3407014-06	1	Шланг
	13	85-3407105-03	1	Болт
	14	Ф80-3407157	2	Шайба
	15	922-3407080	1	Маслопровод
	16	2522-6703034	1	Прокладка
	17	1522-3407011	1	Крышка
	18		4	Шайба 6Т ОСТ 37.001.115-75
	19		4	Болт М6-6gx16.88.35.019 ГОСТ 7798-70
	20	680-4607140-06	1	Рукав высокого давления
	21	680-4607140-05	1	Рукав высокого давления
	22	1522-3407016	3	Штуцер
	23		3	Кольцо 025-029-25-2-2 ГОСТ 18829-73/ГОСТ 9833-73
	24	70-3506027	9	Втулка
	25	1025-3407012	1	Кронштейн
	26	703407146	6	Планка
	27	OSPC 160-ON150G0030 или LAGC 160-10/200- 140 M01-100S или SUB 160-140.200-1	1	Насос-дозатор
	28	1025-3407040	2	Маслопровод
	29	1025-3407060	1	Маслопровод
	30		3	Болт М8-6gx20.88.35.019 ГОСТ 7796-70
	31	1025-3407013	2	Кронштейн
	32	923-3407050	1	Тройник
	33	600-3407083	1	Шланг
	34	Ф80-3407111-01	1	Крышка клапана
	35		1	Шарик 12,0-60 ГОСТ 3722-81
	36	923-3407100-01	1	Бак
	37	НШ14Д-3Л или НШ14Г-3Л или 20А14х126	1	Насос шестеренный
	38	952-3407100-02	2	Рукав высокого давления
	39	952-3407100-04	2	Рукав высокого давления
	40	40-4607033-А	2	Шайба
	41	1221-3407140-01	1	Клапан
	41а	ДАДМ-03	1	Датчик аварийного давления масла
	42	Ф80-3407113	1	Направляющая
	43	80-3407221	1	Пружина
	44	Ф80-3407114	5	Шайба
	45	822-3407095	1	Корпус клапана
	46	40-4607032	1	Болт
47	40-4607038-А	2	Шайба	



1025.3 Рис.72. Управление рулевое с ПВМ 822-2300020-04 и отдельным баком

**Группа 34. Управление рулевое**  
**Подгруппа 3407. Управление рулевое с ПВМ 822-2300020-04**  
**и отдельным баком**

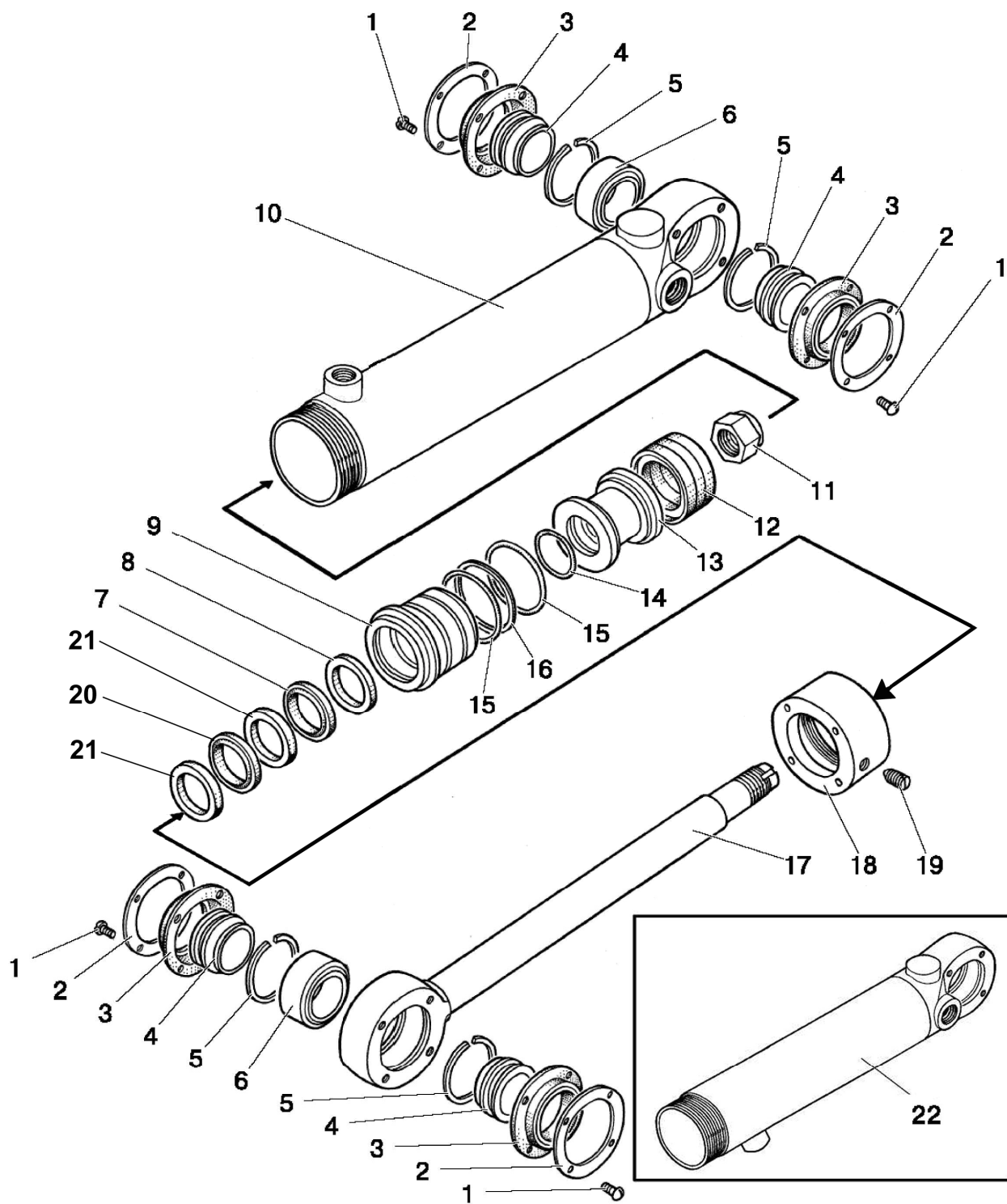
№ рис.	№ поз.	№ узла или детали	Кол-во	Наименование
72	48		2	Шплинт 4x36.019 ГОСТ 397-79
	49	102-3405113	2	Гайка пальца
	50	102-3405112-01	1	Палец
	51	Ф80-3407301	2	Болт
	52	2022-3407202	2	Переходник
	53		2	Шайба С 20.01.019 ГОСТ 11371-78
	54	Ф80-3405103	2	Шайба стопорная
	55		2	Гайка М20х1,5-6Н.04.019 ГОСТ 15522-70
	56		2	Масленка 1.1.Ц9.хр ГОСТ 19853-74
	57	Ц63-3405115-А-02	1	Гидроцилиндр
	58	102-3405111	1	Палец



1025.3 Рис.73. Бак

**Группа 34. Управление рулевое**  
**Подгруппа 3407. Бак**

№ рис.	№ поз.	№ узла или детали	Кол-во	Наименование
73		923-3407100-01	1	Бак (1-21)
	1	50-4608027-B	1	Пробка
	2		1	Кольцо 017-021-25-2-2 ГОСТ 18829-73/ГОСТ 9833-73
	3	923-3407120-01	1	Бак
	4	A61-C06-A3	1	Фильтр
	5	240-3707200	1	Пробка
	6	082-4608130	1	Масломер
	7		2	Кольцо 011-015-25-2-4 ГОСТ 18829-73/ГОСТ 9833-73
	8		2	Болт М6-6gx16.88.35.019 ГОСТ 7798-70
	9		4	Болт М6-6gx25.88.35.019 ГОСТ 7798-70
	10		4	Шайба 6Т ОСТ 37.001.115-75
	11	220-4608051-01	1	Крышка
	12	50-4608057	1	Пружина
	13		1	Шплинт 1,6x12.019 ГОСТ 397-79
	14	320-4608081	2	Шайба опорная
	15	80-3405044	1	Пружина
	16	320-4608085	1	Корпус клапана
	17	320-4608083	1	Клапан сферический
	18	320-4608082	1	Стержень
	19	80-4608024	2	Кольцо
	20	601Т-1-06	1	Элемент фильтрующий
	21		2	Кольцо 075-080-30-1-4 ГОСТ 18829-73/ГОСТ 9833-73
22	220-4608060	1	Стакан	



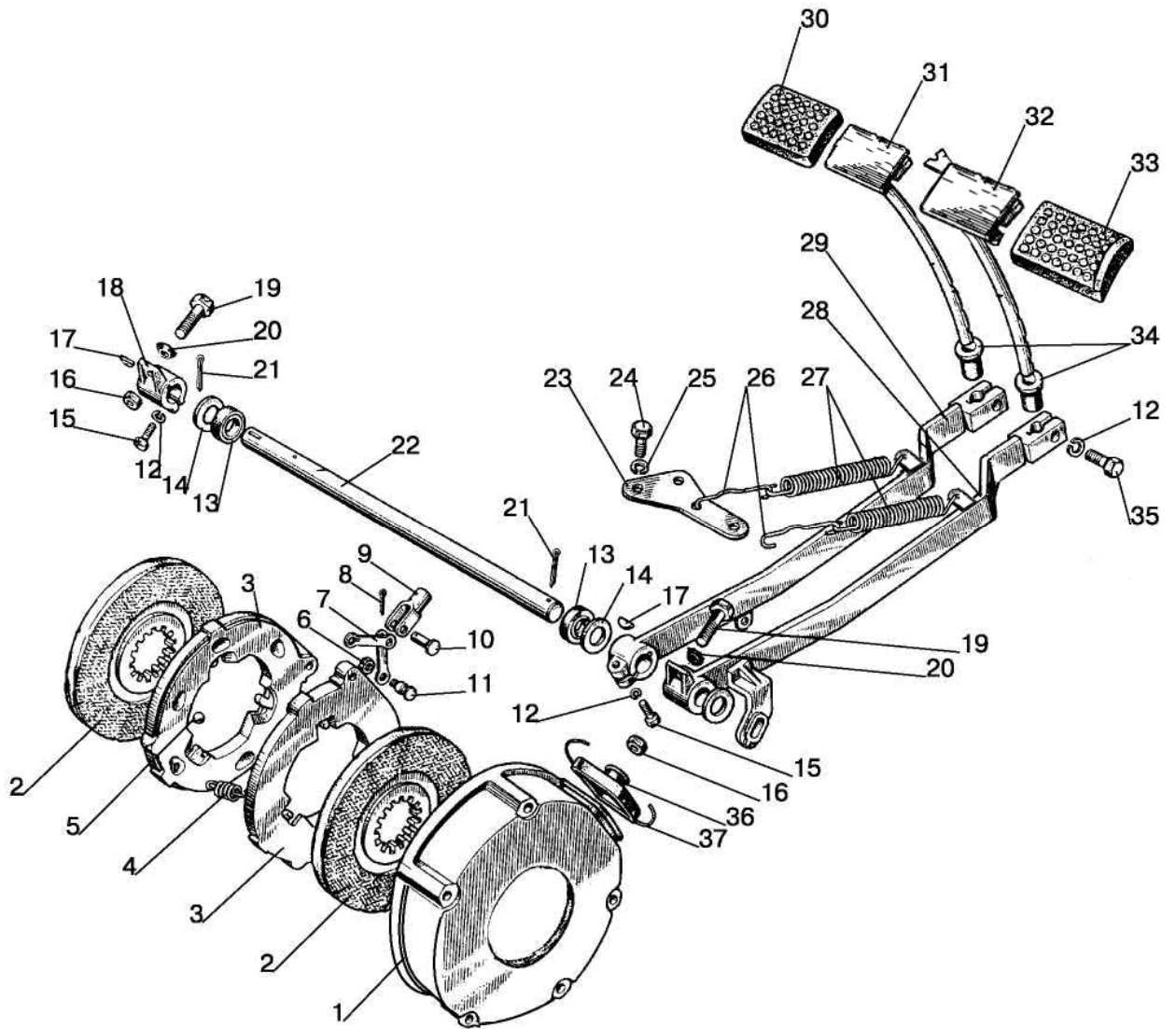
1025 Рис.74. Гидроцилиндр Ц63.  
 1025.2  
 1025.3



**Группа 34. Управление рулевое**  
**Подгруппа 3405. Гидроцилиндр Ц63**

№ рис.	№ поз.	№ узла или детали	Кол-во	Наименование
74		Ц63-3405115-A-01	1	Гидроцилиндр в сборе (устанавливается на ПВМ 72-2300020-A)
		Ц63-3405115-A-02		Гидроцилиндр в сборе (устанавливается на ПВМ 822-2300020)
	1		16	Винт В.М5-6gx10.58.019 ГОСТ 17473-80
	2	82.6-4713337	4	Кольцо прижимное
	3	Ц63-3405134	4	Чехол
	4	Ц63-3405127	4	Втулка
	5		4	Кольцо С47 ГОСТ 13941-86
	6		2	Подшипник ШС-30 ГОСТ 3635-78 или ШСП-30 ТУ РБ 05808863.001-99
	7	24004799 PU6 30-38,6-6,5*	1	Манжета штока
	8	24236861 T20 30-38-5,7*	1	Уплотнение штока
	9	Ц63-3405118-Б	1	Крышка передняя
	10	Ц63-3405120-01	1	Корпус (для гидроцилиндра Ц63-3405115-A-01)
	11	Ц50-3405222	1	Гайка поршня
	12	24251803 L43 63-47-20,5*	1	Уплотнение поршня
	13	Ц63-3405123	1	Поршень
	14		1	Кольцо 030-034-25-1-4 ГОСТ 18829-73/ГОСТ 9833-73
	15		2	Кольцо 055-063-46-1-4 ГОСТ 18829-73/ГОСТ 9833-73
	16	Ц63-3405128 или 82.6-4713327	1	Кольцо защитное
	17	Ц63-3405121	1	Шток
	18	Ц63-3405124	1	Гайка накидная
	19		1	Винт А.М8-6gx10.45Н.40Х.05 ГОСТ 1476-93 или Винт А.М8-6gx10.45Н.40Х.05 ГОСТ 8878-93
	20	24223129 OMS-MR 30-37,3-3*	1	Уплотнение штока
21	24226046 SB 30-33-5.5*	2	Направляющая штока	
22	Ц63-3405120-A-02	1	Корпус (для гидроцилиндра Ц63-3405115-A-02)	

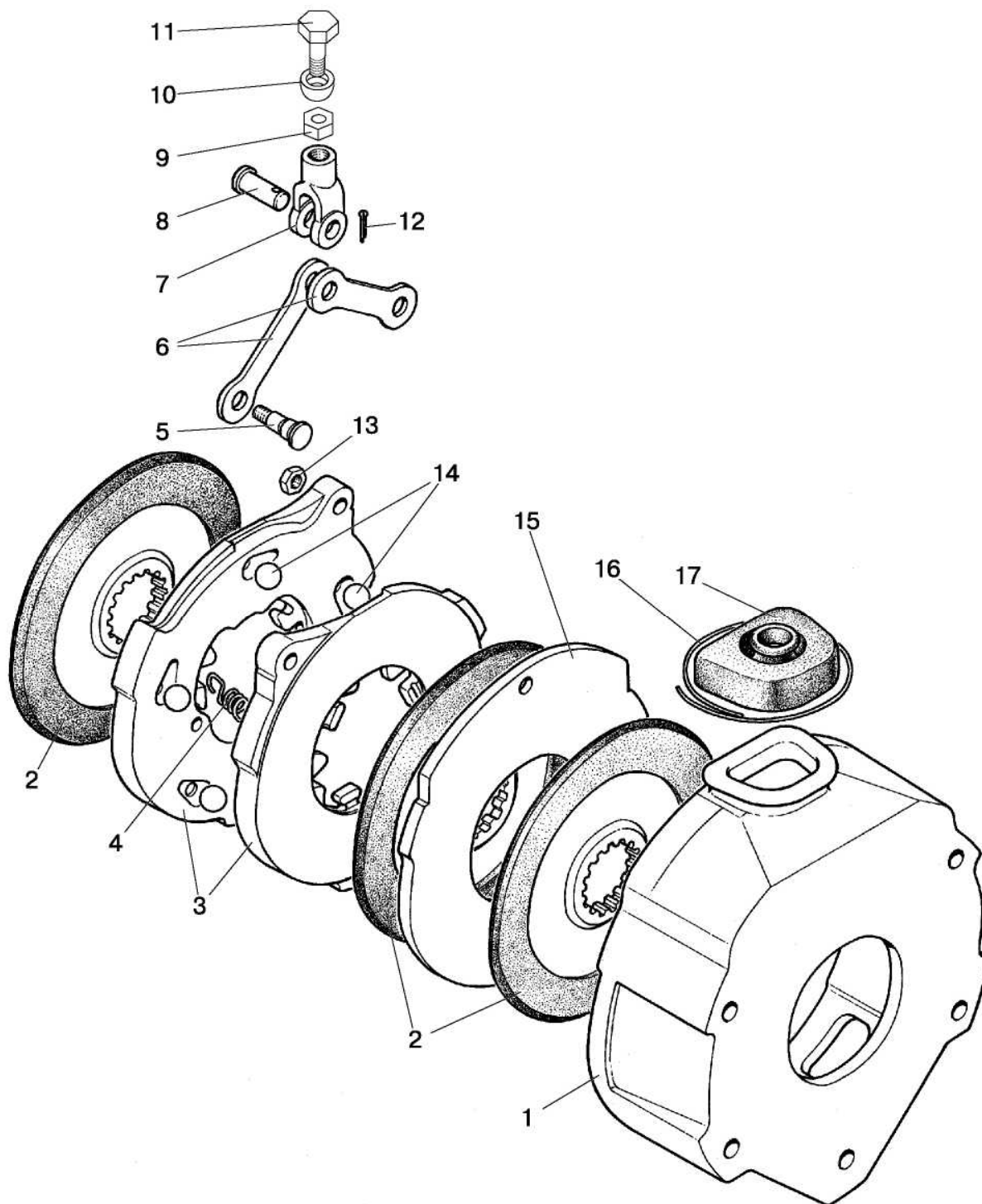
\* ф. Фройденберг, Германия



1025 Рис.75. Тормоза. Управление тормозами  
1025.2  
1025.3

**Группа 35.Тормоза**  
**Подгруппа 3502, 3503. Тормоза. Управление тормозами**

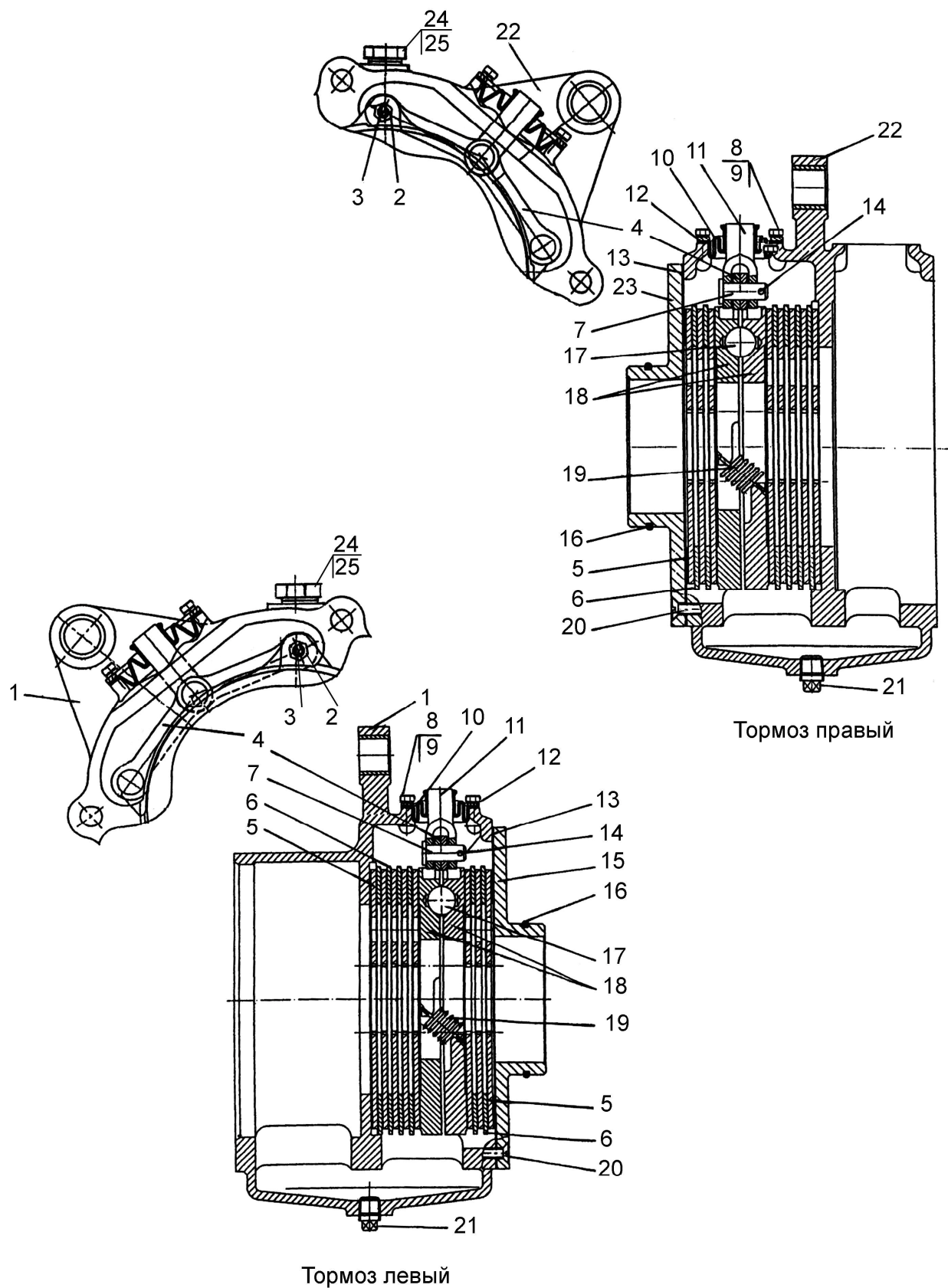
№ рис.	№ поз.	№ узла или детали	Кол-во	Наименование
75		85-3502010	2	Тормоз (1-11,36,37)
		85-3502030	2	Диски нажимные (3-11)
		70-3503080	2	Тяга тормоза (16,19,20)
		80-3503080	1	Педаля правая (32,33)
		80-3503090	1	Педаля левая (30, 31)
	1	85-3502035	2	Кожух
	2	85-3502040-01 или 85-3502040-04	4	Диск тормозной
	3	85-3502036	4	Диск нажимной
	4	77.38.163	6	Пружина
	5		10	Шарик 22,225-100 ГОСТ 3722-81
	6		4	Гайка М8-6Н.6.019 ГОСТ 5915-70
	7	85-3502196	4	Тяга
	8		2	Шплинт 3,2x18.019 ГОСТ 397-79
	9	50-3502203	2	Вилка
	10		2	Палец 12x32 ОСТ 37.001.163-75
	11	50-3502198	4	Палец
	12		4	Шайба 12 ОТ ОСТ 37.001.115-75
	13		2	Манжета 2.2-25x42-1 ГОСТ 8752-79
	14	50-3503071	3	Шайба
	15		2	Болт М12-6gx35.88.35.019 ГОСТ 7796-70
	16		2	Гайка М12x1,25-6Н.6.019 ГОСТ 5916-70
	17	СШ-611	2	Шпонка
	18	70-3503017-А	1	Рычаг
	19	70-3503019	2	Болт
	20	70-3503018	2	Шайба
	21		2	Шплинт 5x36.019 ГОСТ 397-79
	22	50-3503015	1	Валик
	23	85-3503046	1	Кронштейн
	24		2	Болт М10-6gx25.88.35.019 ГОСТ 7796-70
	25		2	Шайба 10 ОТ ОСТ 37.001.115-75
	26	70-3503045	2	Удлинитель
	27	50-1605152	2	Пружина
	28	85-3503110-А	1	Рычаг
	29	85-3503120-А	1	Рычаг
	30	А13.34.001	1	Накладка
	31	80-3503140	1	Педаля
	32	80-3503130	1	Педаля
33	А13.33.002	1	Накладка	
34	80-3503158-А	2	Уплотнитель	
35		2	Болт М12-6gx30.88.35.019 ГОСТ 7796-70	
36	50-3502202	2	Чехол	
37		2	Проволока 1,6-О-С ГОСТ 3282-74 300 мм	



**1025** Рис.76. Тормоза (вариант исполнения)  
**1025.2**  
**1025.3**

**Группа 35.Тормоза**  
**Подгруппа 3502. Тормоза (вариант исполнения)**

№ рис.	№ поз.	№ узла или детали	Кол-во	Наименование
76		1522-3502010	2	Тормоз (1-8;12-17)
		70-3503080	2	Тяга тормоза (9-11)
		85-3502030	2	Диск нажимной (3-8, 12-14)
	1	1522-3502035	2	Кожух
	2	85-3502040-01 или 85-3502040-04	6	Диск
	3	85-3502036	4	Диск нажимной
	4	77.38.163	6	Пружина
	5	50-3502198	4	Палец
	6	85-3502196	4	Тяга
	7	50-3502203	2	Вилка
	8		2	Палец 12x32 ОСТ 37.001.163-75
	9		2	Гайка М12х1,25-6Н.6.019 ГОСТ 5916-70
	10	70-3503018	2	Шайба сферическая
	11	70-3503019	2	Болт
	12		2	Шплинт 3,2x18.019 ГОСТ 397-79
	13		4	Гайка М8-6Н.6.019 ГОСТ 5915-70
	14		10	Шарик 22,225-100 ГОСТ 3722-81
15	1522-3502037-Б	2	Диск	
16			Проволока 1,6-О-С ГОСТ 3282-74 300 мм	
17	50-3502202	2	Чехол	

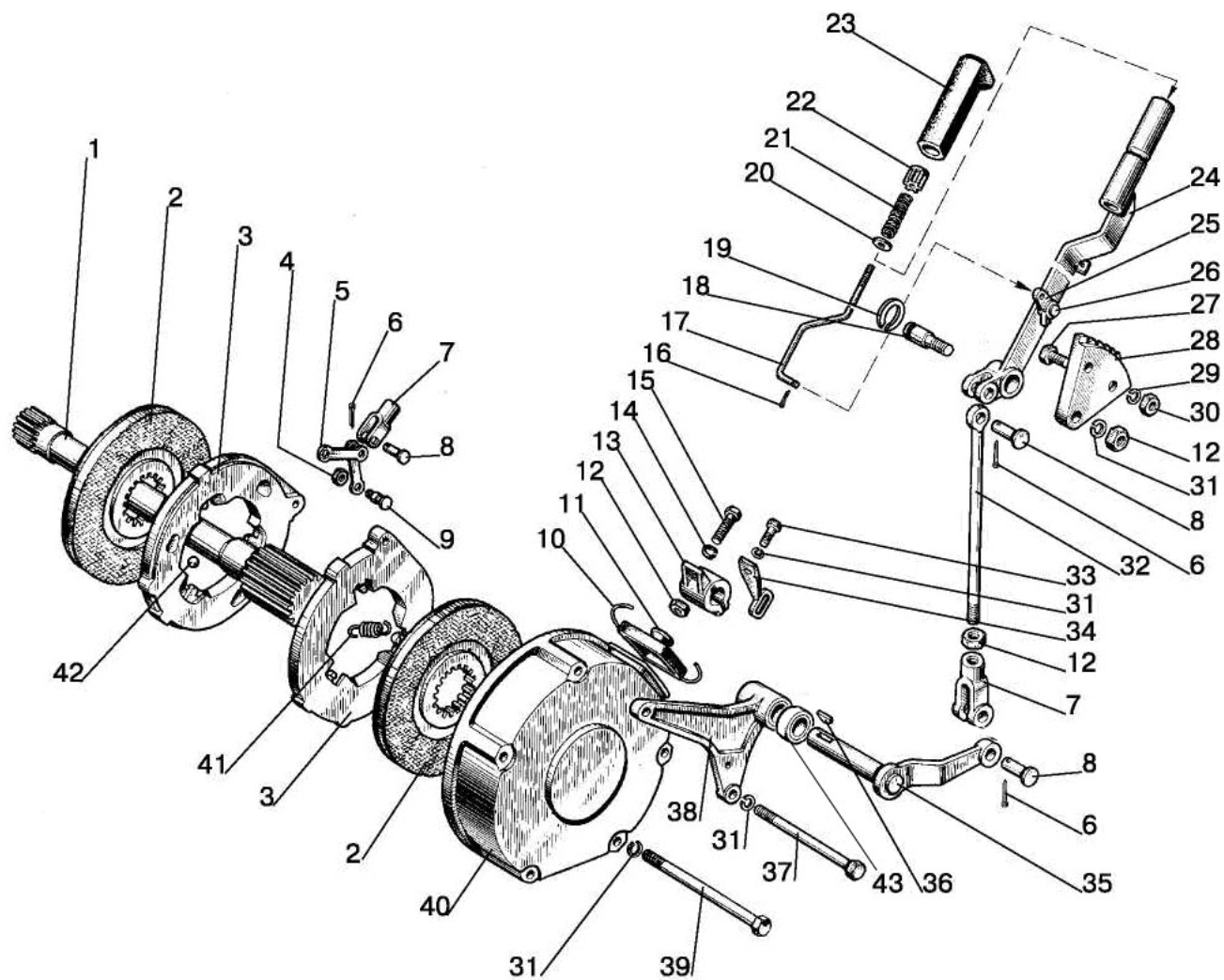


1025 Рис.77. Тормоза «мокрые» (левый/правый)  
 1025.2  
 1025.3

**Группа 35.Тормоза**  
**Подгруппа 3502. Тормоза «мокрые» (левый/правый)**

№ рис.	№ поз.	№ узла или детали	Кол-во	Наименование
77		1221М-3502010	1	Тормоз правый (2-14,16-20,22,23)
		1221М-3502020	1	Тормоз левый (1-20)
		85-3502030-01	2	Диски нажимные (2,3,4,7,11,14,17-19)
	1	1221М-2409035	1	Корпус
	2		4	Гайка М8-6Н.6.019 ГОСТ 5915-70
	3	50-3502198	4	Палец
	4	85-3502196	4	Тяга
	5	1522-3502015-07 или 1522-3502015-05	16	Диск
	6	80М-3502037	12	Диск промежуточный (S=3,0мм)
		80М-3502037-01*	*	Диск промежуточный (S=3,2мм)
		80М-3502037-02*	*	Диск промежуточный (S=3,4мм)
		80М-3502037-03*	*	Диск промежуточный (S=3,6мм)
		80М-3502037-04*	*	Диск промежуточный (S=3,8мм)
		80М-3502037-05*	*	Диск промежуточный (S=4,0мм)
		80М-3502037-06*	*	Диск промежуточный (S=4,2мм)
		80М-3502037-07*	*	Диск промежуточный (S=4,4мм)
	7		2	Палец 12x32 ОСТ 37.001.163-75
	8		8	Болт М6-6gx12.88.35.019 ГОСТ 7798-70
	9		8	Шайба 6Т ОСТ 37.001.115-75
	10	80М-3502202	2	Чехол
	11	50-3502203	2	Вилка
	12	80М-3502204	2	Пластина
	13	1221М-3502051	2	Прокладка
	14		2	Шплинт 3,2x18.019 ГОСТ 397-79
	15	85М-2407059	1	Крышка стакана (левая)
16	Ц-110-1414045	2	Кольцо	
17		10	Шарик 22,225-100 ГОСТ 3722-81	
18	85-3502036-01	4	Диск нажимной	
19	77.38.163	6	Пружина	
20		6	Винт В.М8-6gx25.58.019 ГОСТ 17475-80	
21	ПК КГ <sup>3</sup> / <sub>8</sub> "	4	Пробка	
22	1221М-3502035	1	Корпус	
23	85М-2407059-01	1	Крышка стакана (правая)	
24	1221-1802091	2	Пробка	
25	Д18-055-А	2	Кольцо уплотнительное	

\* Подбирается при сборке для обеспечения требуемого зазора



1025  
1025.2  
1025.3

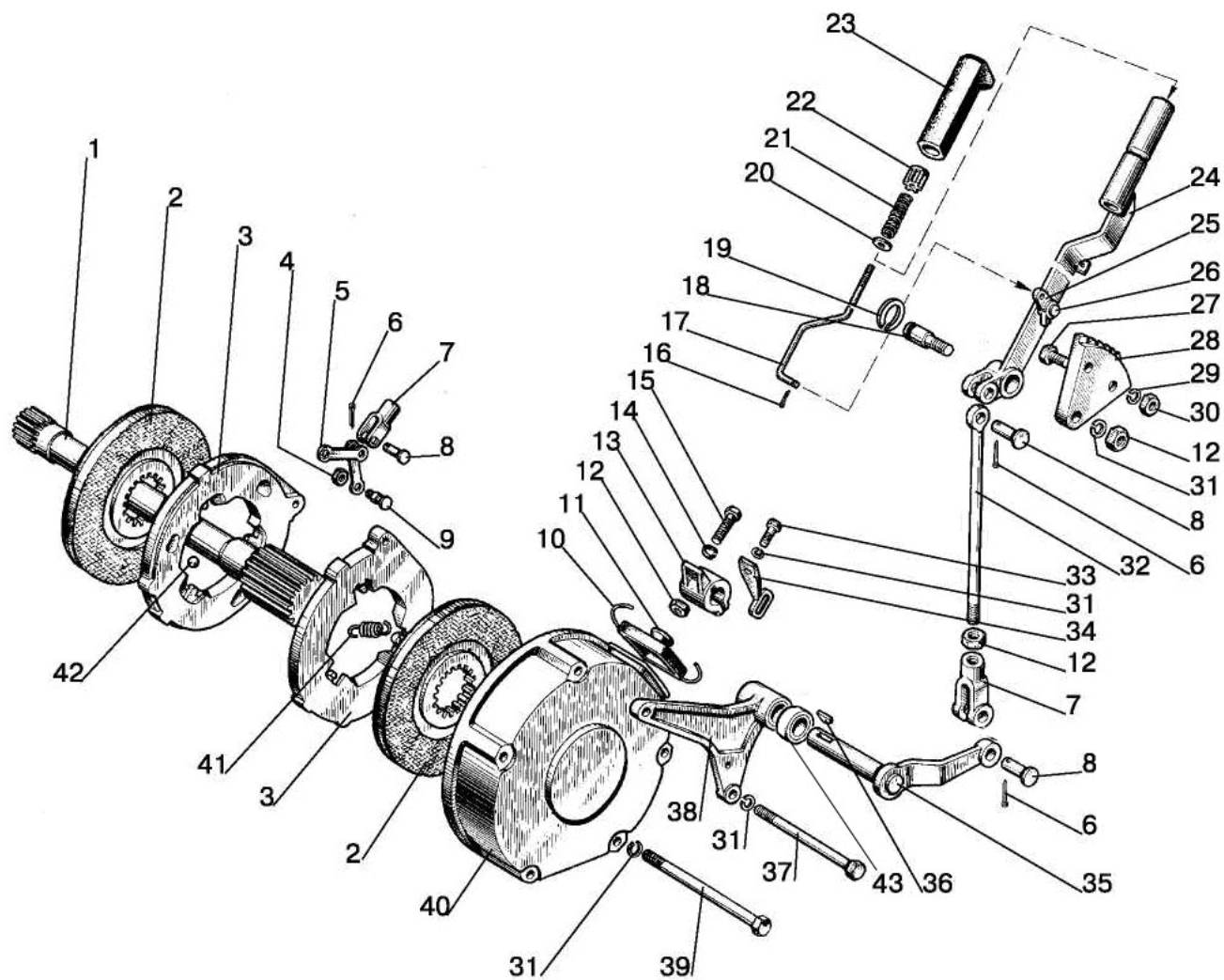
Рис.78. Тормоз стоячно-запасной, управление стоячно-запасным тормозом



**Группа 35.Тормоза.  
Подгруппа 3504, 3507. Тормоз стояночно-запасной.  
Управление стояночно-запасным тормозом**

№ рис.	№ поз.	№ узла или детали	Кол-во	Наименование
78		50-3502010 50-3502010-02*	1	Тормоз (2-11, 40-42)
		50-3502030-А	1	Диск нажимной(3-9, 41, 42)
		70-3503080	1	Тяга тормоза (12,14,15)
		85-3507140	1	Тяга (7,12,32)
		85-3507240*	1	Тяга (7,12,32)
		85-3507150-01*	1	Кронштейн (13,31,33-36,38,43)
		85-3507150-03	1	Кронштейн (13,31,33-36,38,43)
		85-3507120-01	1	Рычаг (16,17,20-26)
	1	70-3504055 70-3504055-01*	1	Вал
	2	70-3502040-01 или 70-3502040-04	2	Диск тормозной
	3	50-3502036-Б	2	Диск нажимной
	4		2	Гайка М8-6Н.6.019 ГОСТ 5915-70
	5	50-3502196	2	Тяга
	6		3	Шплинт 3,2x18.019 ГОСТ 397-79
	7	50-3502203	2	Вилка
	8		3	Палец 12x32 ОСТ 37.001.163-75
	9	50-3502198	2	Палец
	10		1	Проволока 1,6-О-С ГОСТ 3282-74 300мм
	11	50-3502202	1	Чехол
	12		3	Гайка М12x1,25-6Н.04.019 ГОСТ 5916-70
	13	70-3503017-А	1	Рычаг
	14	70-3503018	1	Шайба
	15	70-3503019	1	Болт
	16		1	Шплинт 2x12.019 ГОСТ 397-79
	17	70-3507122-01	1	Тяга
	18	70-3507132-Б-01	1	Ось
	19		1	Кольцо С15 ГОСТ 13942-86
	20		1	Шайба С 5.01.019 ГОСТ 6958-78
	21	55-17-27	1	Пружина
	22	А13.19.002	1	Кнопка
	23	А13.19.001-А	1	Рукоятка
	24	85-3507130-01	1	Рычаг
	25	50-1606026	1	Защелка
	26	70-3507024	1	Ось
	27		2	Болт М10-6gx35.88.35.019 ГОСТ 7796-70
	28	70-3507021-Б	1	Сектор
	29		2	Шайба 10 ОТ ОСТ 37.001.115-75
	30		2	Гайка М10-6Н.6.019 ГОСТ 5915-70
31		7	Шайба 12 ОТ ОСТ 37.001.115-75	
32	85-3507141 85-3507241*	1	Тяга	
33		1	Болт М12-6gx40.88.35.019 ГОСТ 7796-70	
34	70-3514107 80-3514107*	1	Рычаг	
35	85-3507060	1	Валик	
36	СШ-611	1	Шпонка 6x11	
37	1522-2409034-03*	2 2	Болт М12-6gx200.58.019 ГОСТ 7795-70 Болт	
38	70-3507070	1	Кронштейн	

\* При установке 3-х дисковых тормозов



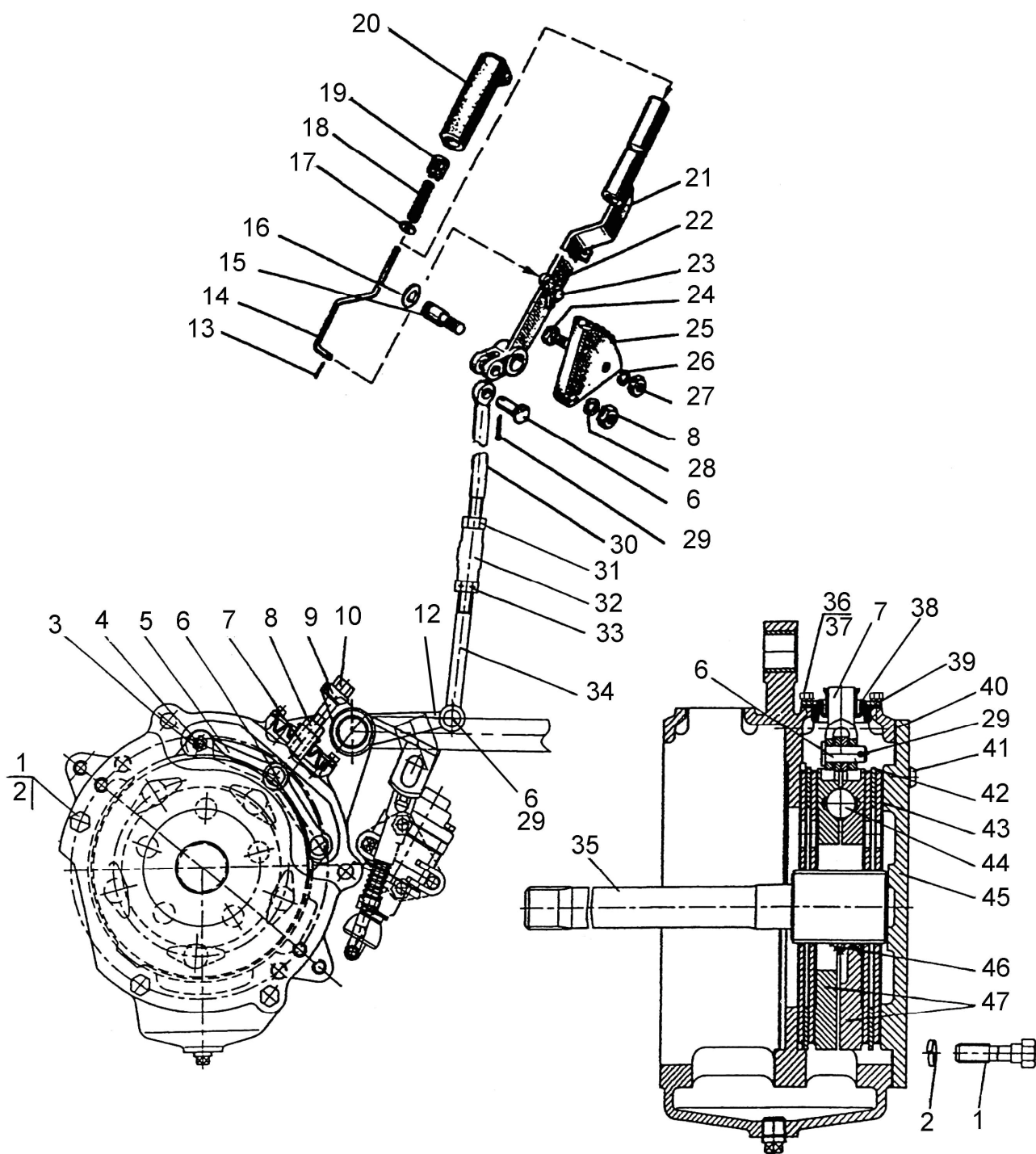
1025  
1025.2  
1025.3

Рис.78. Тормоз стоячно-запасной, управление стоячно-запасным тормозом

**Группа 35.Тормоза.**  
**Подгруппа 3504, 3507. Тормоз стоячно-запасной.**  
**Управление стоячно-запасным тормозом**

№ рис.	№ поз.	№ узла или детали	Кол-во	Наименование
78	39		3	Болт М12-6gx180.58.019 ГОСТ 7795-70
			3	Болт М12-6gx200.58.019 ГОСТ 7795-70*
	40	50-3502035	1	Кожух
	41	77.38.163	3	Пружина
	42		3	Шарик 22,225-100 ГОСТ 3722-81
	43	1221-3507072	1	Втулка

\* При установке 3-х дисковых тормозов



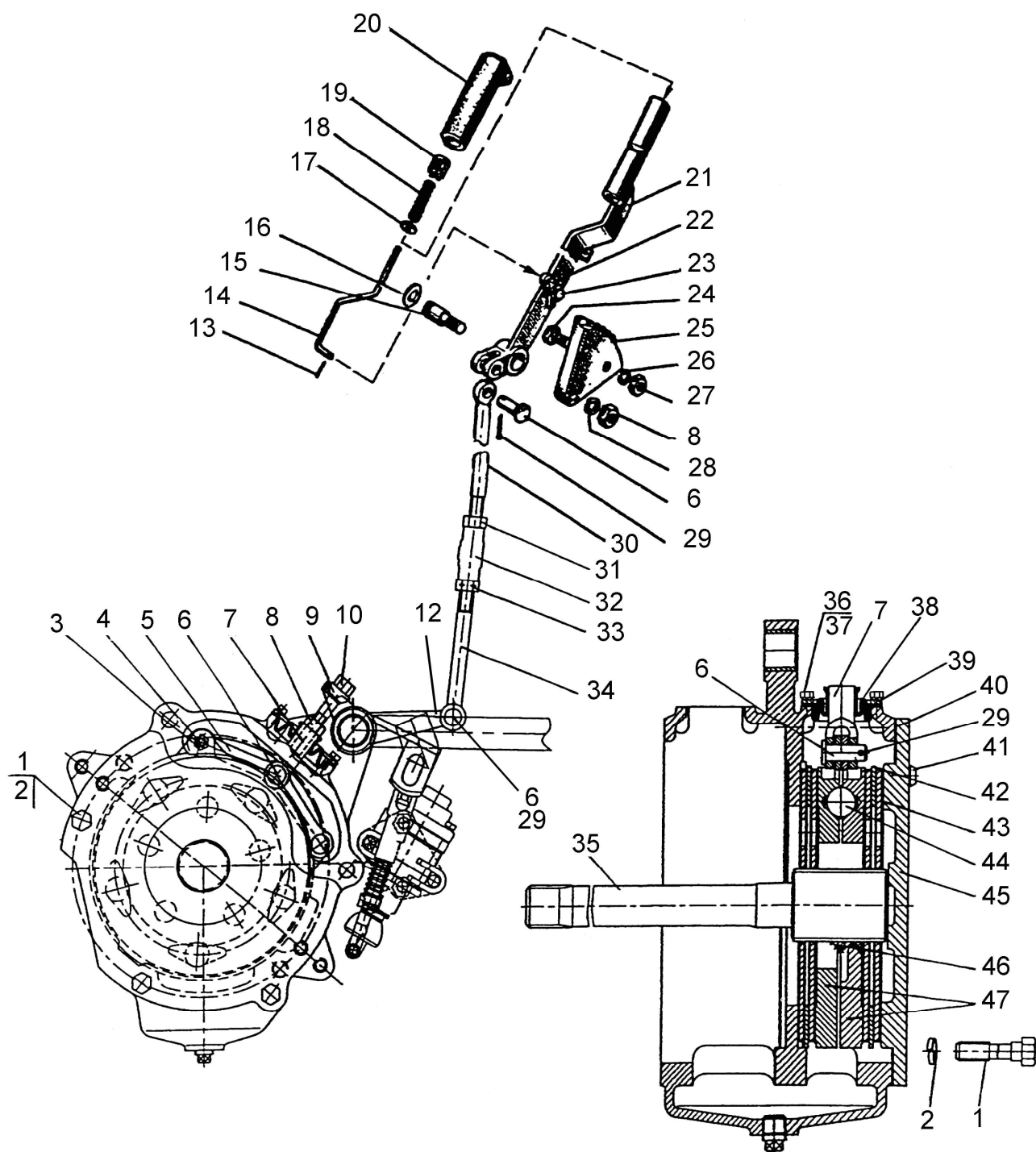
1025  
1025.2  
1025.3

Рис.79. Тормоз стояночный. Управление стояночным тормозом

**Группа 35. Тормоза**  
**Подгруппа 3504, 3507. Тормоз стояночно-запасной.**  
**Управление стояночно-запасным тормозом (для «мокрых» тормозов)**

№ рис.	№ поз.	№ узла или детали	Кол-во	Наименование	
79		85-3502030-01	1	Диски нажимные (3-7, 29, 44, 46, 47)	
		1221M-3507140	1	Тяга (30-34)	
		70-3503080	1	Тяга тормоза (8-10)	
		85-3507120-01	1	Рычаг (13-14,17-23)	
	1		1221M-3502039-01	5	Болт
	2			5	Шайба 14 ОТ ОСТ 37.001.115-75
	3			2	Гайка М8-6Н.6.019 ГОСТ 5915-70
	4		50-3502198	2	Палец
	5		85-3502196	2	Тяга
	6			2	Палец 12x32 ОСТ 37.001.163-75
	7		50-3502203	1	Вилка
	8			2	Гайка М12x1,25-6Н.6.019 ГОСТ 5916-70
	9		70-3503018	1	Шайба
	10		70-3503019	1	Болт
	12		1221M-3507060	1	Рычаг
	13			1	Шплинт 2x12.019 ГОСТ 397-79
	14		70-3507122-01	1	Тяга
	15		70-3507132-Б-01	1	Ось
	16			1	Кольцо С15 ГОСТ 13942-86
	17			1	Шайба С 5.01.019 ГОСТ 6958-78
	18		55-17-27	1	Пружина
	19		A13.19.002	1	Кнопка
	20		A13.19.001-А	1	Рукоятка
	21		85-3507130-01	1	Рычаг
	22		50-1606026	1	Защелка
	23		70-3507024	1	Ось
	24			2	Болт М10-6gx35.88.35.019 ГОСТ 7796-70
	25		70-3507021-Б	1	Сектор
	26			2	Шайба 10 ОТ ОСТ 37.001.115-75
	27			2	Гайка М10-6Н.6.019 ГОСТ 5915-70
	28			1	Шайба 12 ОТ ОСТ 37.001.115-75
	29			3	Шплинт 3,2x18.019 ГОСТ 397-79
	30		1221M-3507141	1	Тяга
	31			1	Гайка М12-6Н.6.019 ГОСТ 5915-70
	32		P50-4616043	1	Муфта
	33		P50-4616038	1	Гайка
	34		1221M-3507240	1	Тяга
	35		1221M-3504055	1	Вал
	36			4	Болт М6-6gx12.88.35.019 ГОСТ 7798-70
	37			4	Шайба 6Т ОСТ 37.001.115-75
	38		80M-3502202	1	Чехол
	39		80M-3502204	1	Пластина
40		1221M-3502051	1	Прокладка	
41		50-1601352	2	Штифт установочный	
42		80M-3502037	2	Диск промежуточный (S=3,0мм)	
		80M-3502037-01	*	Диск промежуточный (S=3,2мм)	
		80M-3502037-02	*	Диск промежуточный (S=3,4мм)	
		80M-3502037-03	*	Диск промежуточный (S=3,6мм)	
		80M-3502037-04	*	Диск промежуточный (S=3,8мм)	
		80M-3502037-05	*	Диск промежуточный (S=4,0мм)	
		80M-3502037-06	*	Диск промежуточный (S=4,2мм)	
	80M-3502037-07	*	Диск промежуточный (S=4,4мм)		

\* Подбирается при сборке для обеспечения требуемого зазора

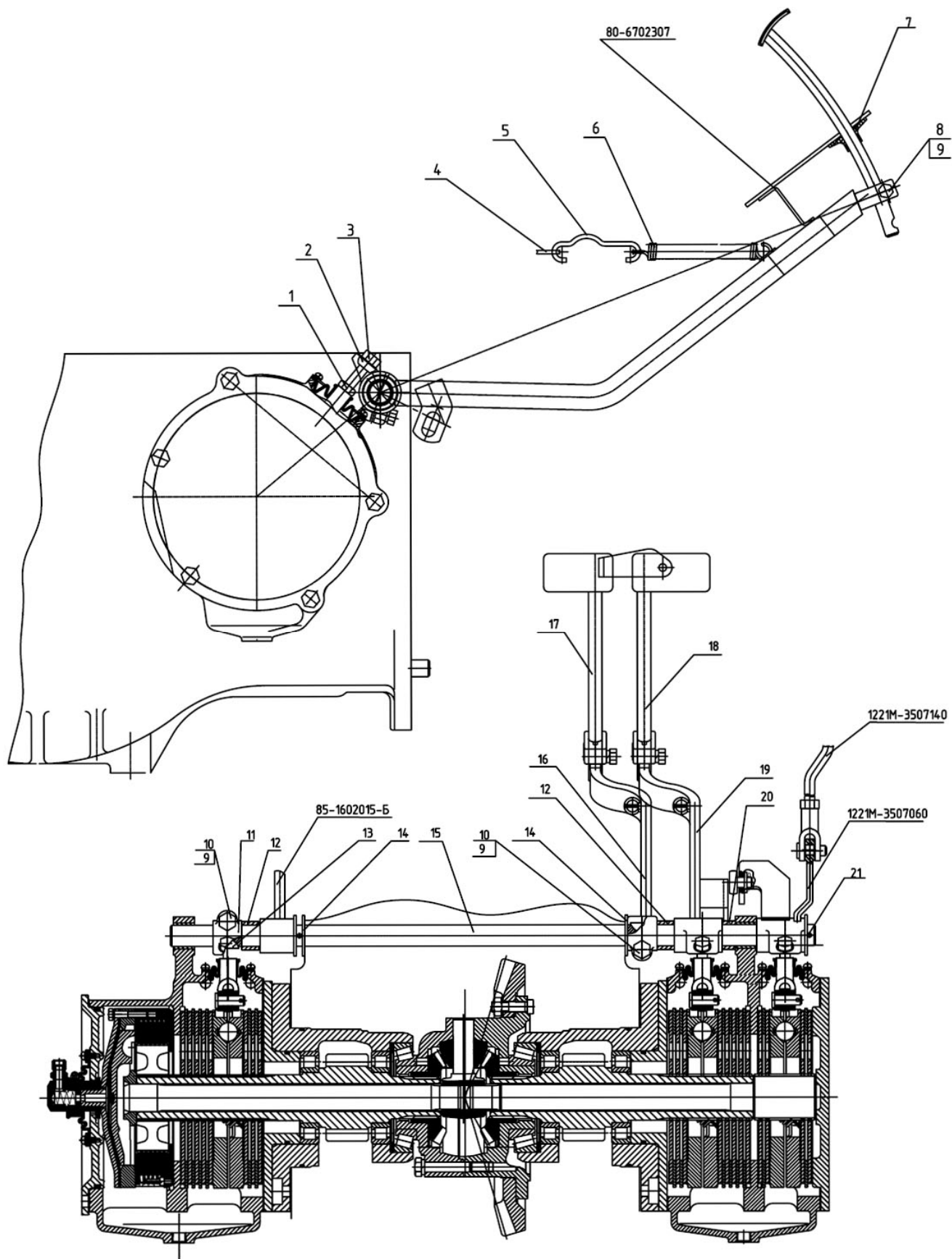


1025  
1025.2  
1025.3

Рис.79. Тормоз стояночный. Управление стояночным тормозом

**Группа 35. Тормоза**  
**Подгруппа 3504, 3507. Тормоз стояночно-запасной.**  
**Управление стояночно-запасным тормозом (для «мокрых» тормозов)**

№ рис.	№ поз.	№ узла или детали	Кол-во	Наименование
79	43	1522-3502015-07 или 1522-3502015-05	4	Диск
	44		5	Шарик 22,225-100 ГОСТ 3722-81
	45	1221М-3502034	1	Крышка
	46	77.38.163	3	Пружина
	47	85-3502036-01	2	Диски нажимные

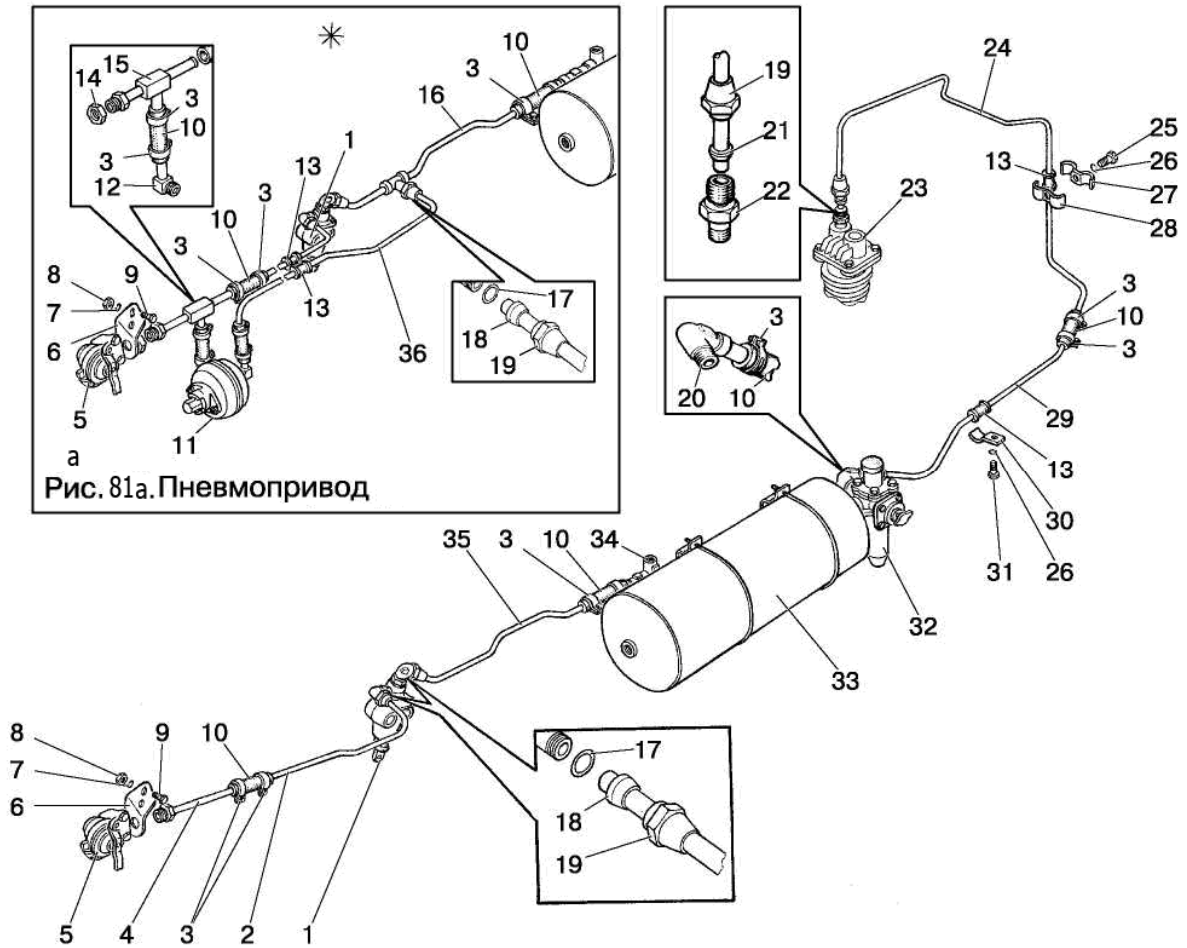


1025 Рис.80. Управление «мокрыми» тормозами  
 1025.2  
 1025.3



**Группа 35. Тормоза**  
**Подгруппа 3504, 3507. Тормоз стояночно-запасной.**  
**Управление стояночно-запасным тормозом (для «мокрых» тормозов)**

№ рис.	№ поз.	№ узла или детали	Кол-во	Наименование
80		70-3503080	3	Тяга (1-3)
	1		2	Гайка М12х1,25-6Н.04.019 ГОСТ 5916-70
	2	70-3503018	2	Шайба
	3	70-3503019	2	Болт
	4	85-3503046	1	Кронштейн
	5	70-3503045	2	Удлинитель
	6	50-1605152	2	Пружина
	7	80-3503158-А	2	Уплотнитель
	8		2	Болт М12-6gx30.88.35.019 ГОСТ 7796-70
	9		4	Шайба 12 ОТ ОСТ 37.001.115-75
	10		2	Болт М12-6gx35.88.35.019 ГОСТ 7796-70
	11	70-3503017-А	1	Рычаг
	12	1221М-3503016-01	2	Втулка
	13	СШ-611	2	Шпонка 6х11
	14	50-3503071	4	Шайба
	15	1221М-3503015	1	Валик
	16	85-3503120-А	1	Рычаг
	17	80-3503140	1	Педаля левая
	18	80-3503130	1	Педаля правая
	19	1221М-3503110	1	Рычаг
	20	1221М-3503016	1	Втулка
21		2	Шплинт 5х36.019 ГОСТ 397-79	

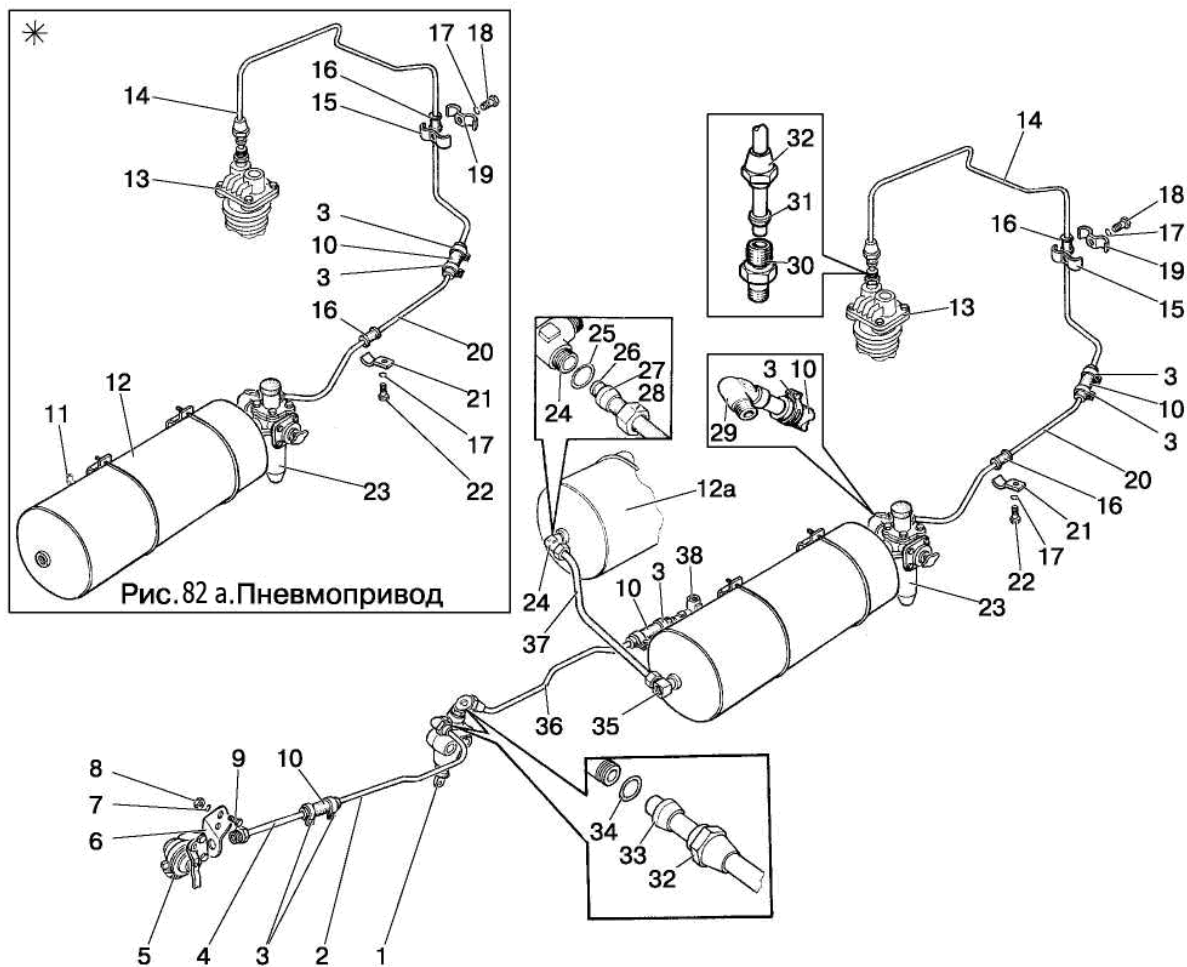


1025 Рис.81. Пневмопривод (\*вариант).  
1025.2

**Группа 35 Пневмопривод  
Подгруппа 3506. Пневмопривод**

№ рис.	№ поз.	№ узла или детали	Кол-во	Наименование
81		1025-3506005 или	1	Пневмопривод
		1025-3506005-05	1	Пневмопривод (при установке передних грузов)
81а		1025-3506005-01* или	1	Пневмопривод (с пневмопереходником)
		1025-3506005-06	1	Пневмопривод (при установке передних грузов)
81,81а	1	80-3514010 или A29.3514010 или 14.3514010	1	Кран тормозной
		80-3514010-01 или A29.3514010-01	1	Кран тормозной (для Венгрии, Германии)
	2	70-3506471	1	Трубопровод
	3	XC-21 или "НОРМА" TORRO 16-25/9-C6W	8/12*	Хомут
	4	70-3521035	1	Штуцер
	5	80-3521010 или A29.76.000 или 12.3521010	1	Головка соединительная
	6	70-3521012	1	Кронштейн
	7		2	Шайба 10 ОТ ОСТ 37.001.115-75
	8		2	Гайка М10-6Н.6.019 ГОСТ 5915-70
	9		2	Болт М10-6gx25.88.35.019 ГОСТ 7796-70
	10	70-1405013	4/6*	Шланг
	11	A29.66.000	1	Пневмопереходник
	12	70-3506095	2	Угольник
	13	70-3506027	3/5*	Втулка
	14	80-3512006	1	Контргайка
	15	70-3521030	1	Тройник
	16	85-3506145	1	Трубопровод
	17		2/3*	Кольцо 014-017-19-2-4 ГОСТ 18829-73/ГОСТ 9833-73
	18	70-3506028	2/3*	Муфта
	19	70-3506023	3/4*	Гайка накидная
	20	70-3513015	1	Угольник
	21	80-3506024	1	Муфта
	22	70-3506022	1	Штуцер
	23	A29.01.000 или A29.05.000-B	1	Компрессор
	24	85-3506121-A	1	Трубопровод
	25		1	Болт М8-6gx30.88.35.019 ГОСТ 7796-70
	26		2	Шайба 8Т ОСТ 37.001.115-75
	27	70-3407146	1	Планка
	28	70-3407144	1	Планка резьбовая
	29	1025-3506031	1	Трубопровод
	30	70-6804011	1	Держатель
	31		1	Болт М8-6gx16.88.35.019 ГОСТ 7796-70
	32	80-3512010 или A29.51.000 Б или 11.3512010-30	1	Регулятор давления
	33	80-3513010	1	Баллон
	34	80-3513015	1	Тройник
	35	85-3506151	1	Трубопровод
36	70-3506481	1	Трубопровод	

\* Вариант



1025 Рис.82. Пневмопривод с двумя баллонами (\*вариант).  
1025.2

**Группа 35. Пневмопривод**  
**Подгруппа 3506. Пневмопривод (исполнение с двумя баллонами)**

№ рис.	№ поз.	№ узла или детали	Кол-во	Наименование
82		1025-3506005-02 или	1	Пневмопривод (для Германии)
		1025-3506005-07	1	Пневмопривод (для Германии при установке передних грузов)
82а		1025-350605-04* или	1	Пневмопривод
		1025-3506005-09	1	Пневмопривод (при установке передних грузов)
82,82а	1	80-3514010-01 или A29.3514010-01	1	Кран тормозной (для Венгрии, Германии)
	2	70-3506471	1	Трубопровод
	3	XC-21 или "НОРМА" TORRO 16-25/9-C6W	8/12*	Хомут
	4	70-3521035	1	Штуцер
	5	80-3521010 или A29.76.000 или 12.3521010	1	Головка соединительная
	6	70-3521012	2	Кронштейн
	7		2	Гайка М10-6Н.6.019 ГОСТ 5915-70
	8		2	Шайба 10 ОТ ОСТ 37.001.115-75
	9		2	Болт М10-6gx25.88.35.019 ГОСТ 7796-70
	10	70-1405013	4/2*	Шланг
	11	80-3513022	1	Угольник
	12	80-3513010	1	Баллон
	12а	50-3513015-А	1	Баллон (для Германии)
	13	A29.01.000 или A29.05.000-В	1	Компрессор
	14	85-3506121-А	1	Трубопровод
	15	70-3407144	1	Планка резьбовая
	16	70-3506027	3	Втулка
	17		2	Шайба 8Т ОСТ 37.001.115-75
	18		1	Болт М8-6gx30.88.35.019 ГОСТ 7796-70
	19	70-3407146	1	Планка
	20	1025-3506031	1	Трубопровод
	21	70-6804011	1	Держатель
	22		1	Болт М8-6gx16.88.35.019 ГОСТ 7796-70
	23	80-3512010 или A29.51.000 Б или 11.3512010-30	1	Регулятор давления
	24	1522-3514033	1	Угольник
	25		2	Кольцо 014-017-19-2-4 ГОСТ 18829-73/ГОСТ 9833-73
	26	1522-3506022	2	Ниппель
	27	1522-3506024	2	Муфта
	28	1522-3506023	2	Гайка накидная
	29	70-3513015	1	Угольник
	30	70-3506022	1	Штуцер
	31	80-3506024	1	Муфта
	32	70-3506023	3	Гайка накидная
	33	80-3506028	2	Муфта
	34		2	Кольцо 012-015-19-2-4 ГОСТ 18829-73/ГОСТ 9833-73
	35	80-3513050	1	Тройник
	36	85-3506151	1	Трубопровод
37	923-3506021	1	Трубка	

\* Вариант

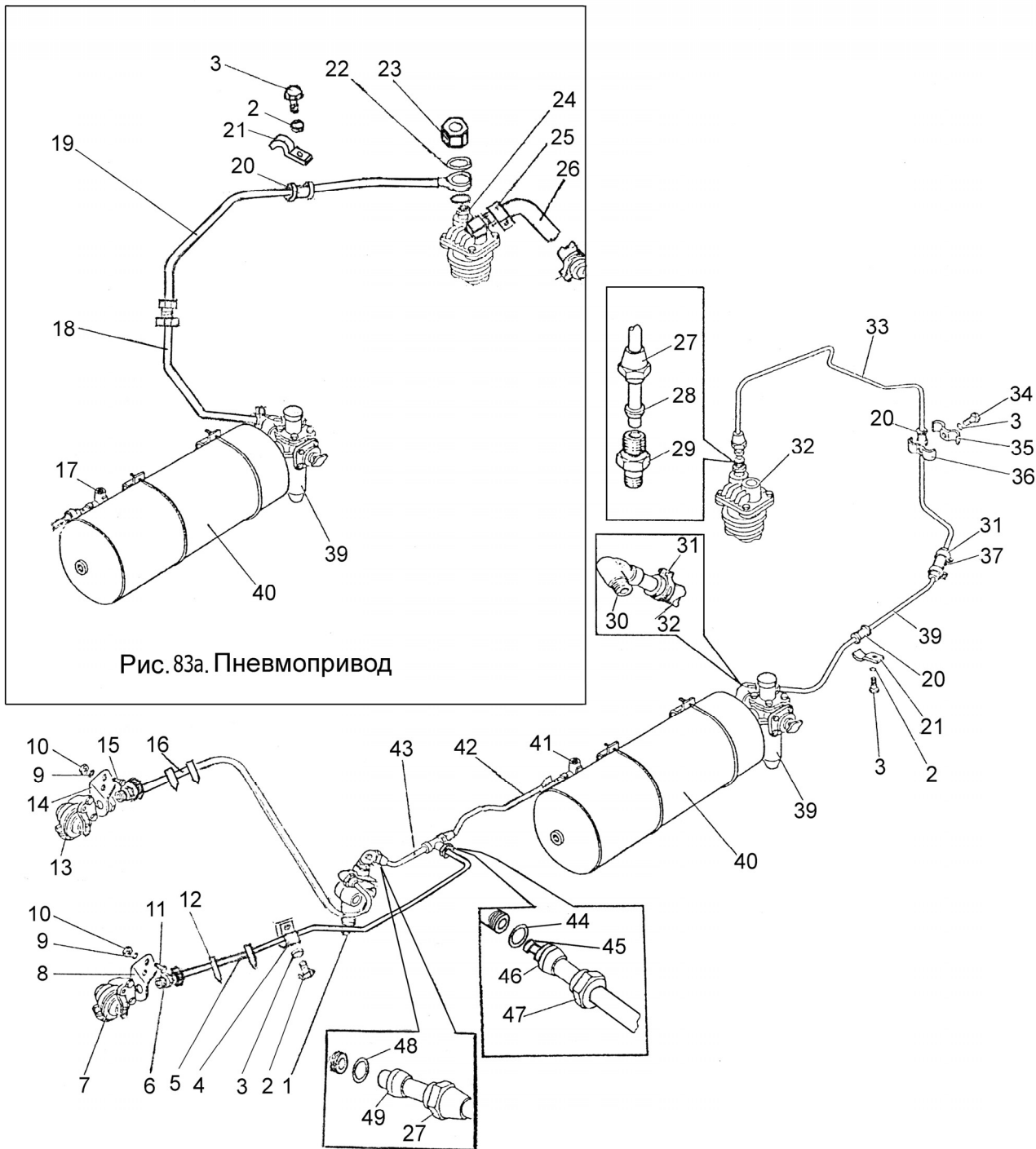


Рис. 83а. Пневмопривод

1025 Рис.83. Пневмопривод (двухпроводный)  
 1025.2  
 1025.3

**Группа 35. Пневмопривод  
Подгруппа 3506. Пневмопривод (двухпроводный)**

№ рис.	№ поз.	№ узла или детали	Кол-во	Наименование
83		1025М-3506505°	1	Пневмопривод
		1025М-3506505-02 <sup>о*</sup>	1	Пневмопривод
83,83а		1025М-3506505-01 <sup>о**</sup>	1	Пневмопривод
83		1025М-3506005-05 <sup>+</sup>	1	Пневмопривод
		1025М-3506005-07 <sup>+*</sup>	1	Пневмопривод
83,83а		1025М-3506005-06 <sup>+**</sup>	1	Пневмопривод
	1	80-3514010-02 или А29.351.4010-02	1	Кран тормозной
	2		2/1	Болт М8-6gx16.88.35.019 ГОСТ 7796-70
	3		3/2	Шайба 8Т ОСТ 37.001.115-75
	4	70-4802046	1	Хомут
	5	1025-3506561-01	1	Труба
	6	1522-3521513	2	Штуцер
	7	64226-3521110	1	Головка соединительная
	8	1025-3521511	1	Кронштейн
	9		4	Шайба 10 ОТ ОСТ 37.001.115-75
	10		4	Гайка М10-6Н.6.019 ГОСТ 5915-70
	11		3	Болт М10-6gx25.88.35.019 ГОСТ 7796-70
	12	80-3723045-01	4	Манжета
	13	64226-3521111	1	Головка соединительная
	14	1025-3521512	1	Кронштейн
	15		1	Винт В.М8-6gx25.58.019 ГОСТ 17475-80
	16	1025-3506561-02	1	Труба
	17	80-3513025	1	Тройник
	18	1025М-3506620	1	Трубопровод
	19	1025М-3506610	1	Трубопровод
	20	70-3506027	3/1	Втулка
	21	70-6804011	1	Держатель
	22	40-4607038А	2	Шайба
	23	1025-3506623	1	Гайка
	24	1025-3506622	1	Штуцер
	25		2	Хомут "НОРМА" TORRO 25-40/9-С6W
	26	1025-3506624	1	Шланг
	27	70-3506023	2/1	Гайка
	28	80-3506024	1	Муфта
	29	70-3506022	1	Штуцер
	30	70-3513015	1	Угольник
	31	ХС-21 или "НОРМА" TORRO 16-25/9-С6W	4	Хомут
	32	А29.01.000 или А29.05.000-В	1	Компрессор
	33	85-3506121-А	1	Трубопровод
	34		1	Болт М8-6gx30.88.35.019 ГОСТ 7796-70
	35	70-3407146	1	Планка
	36	70-3407144	1	Планка резьбовая
	37	70-1405013	2	Шланг
38	1025-3506031	1	Трубопровод	

° Исполнение с «мокрыми» тормозами

о\* Исполнение с «мокрыми» тормозами без балласта

о\*\* Исполнение с «мокрыми» тормозами с дизелем Евро 2

+ Исполнение с «сухими» тормозами

+\* Исполнение с «сухими» тормозами без балласта

+\*\* Исполнение с «сухими» тормозами с дизелем Евро 2

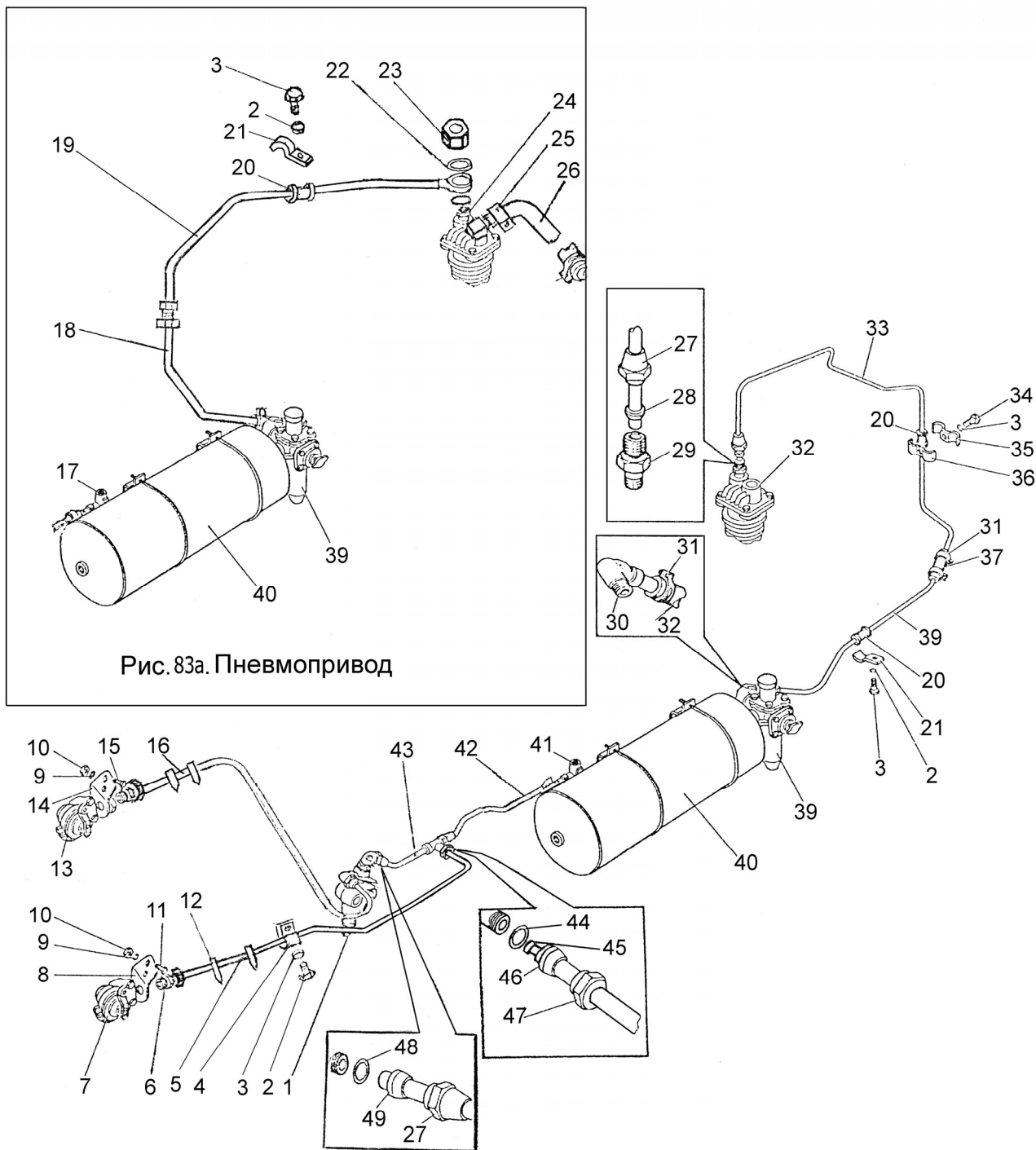


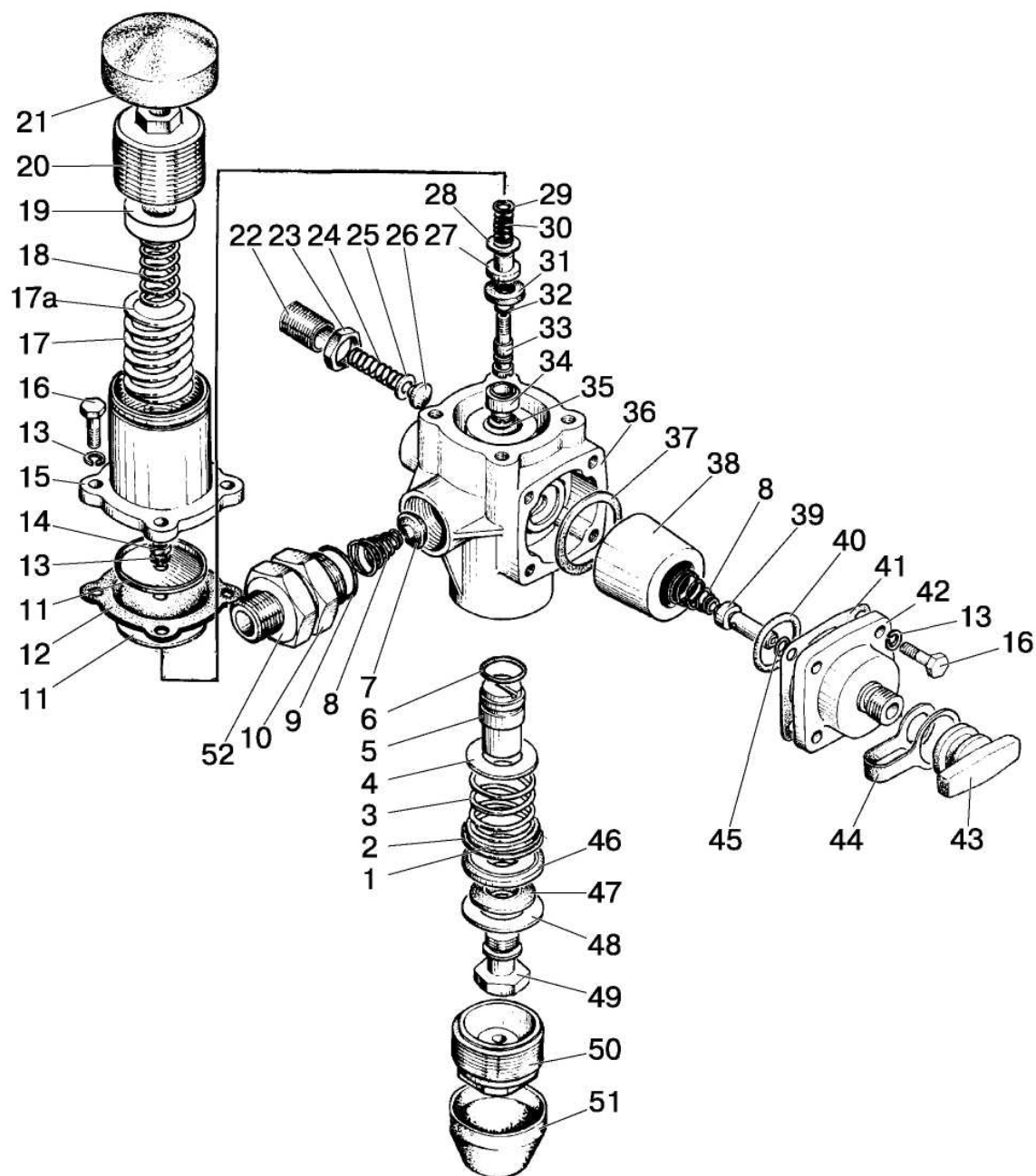
Рис. 83а. Пневмопривод

1025 Рис.83. Пневмопривод (двухпроводный)  
 1025.2  
 1025.3



**Группа 35. Пневмопривод**  
**Подгруппа 3506. Пневмопривод (двухпроводный)**

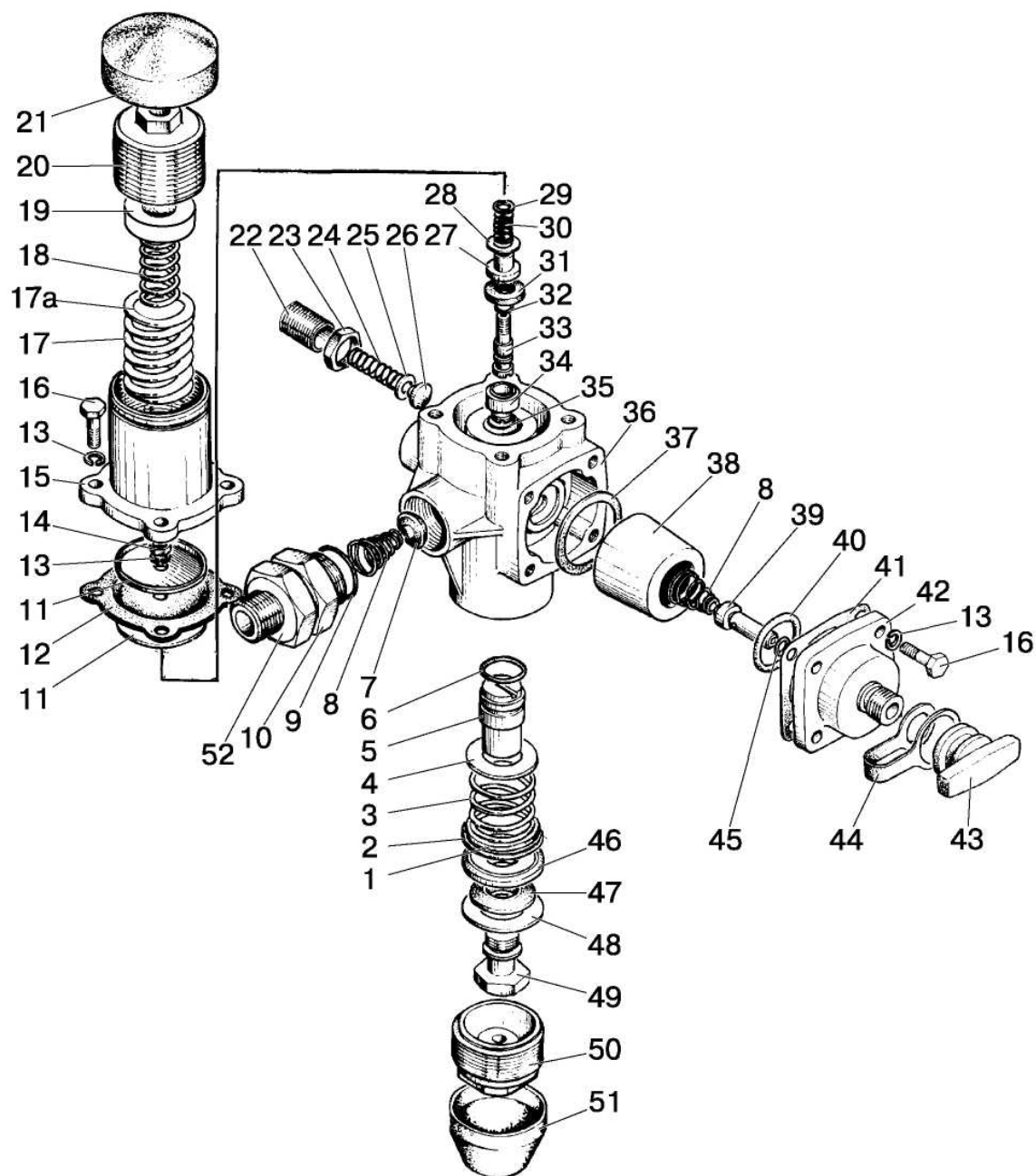
№ рис.	№ поз.	№ узла или детали	Кол-во	Наименование
83,83а	39	80-3512010 или А29.51.000Б или 11.3512010-30	1	Регулятор давления
	40	80-3513010	1	Баллон
	41	80-3514015	1	Тройник
	42	1021-3506021	1	Трубка
	43	1025-3506550	1	Трубопровод
	44		6	Кольцо 012-015-19-2-4 ГОСТ 18829-73/ГОСТ 9833-73
	45	1523-3506022	6	Ниппель
	46	1523-3506024	6	Муфта
	47	1523-3506023	6	Гайка накидная
	48		1	Кольцо 014-017-19-2-4 ГОСТ 18829-73/ГОСТ 9833-73
49	70-3506028	1	Муфта	



1025 Рис.84. Регулятор давления  
 1025.2  
 1025.3

**Группа 35. Пневмопривод  
Подгруппа 3512. Регулятор давления**

№ рис.	№ поз.	№ узла или детали	Кол-во	Наименование
84		80-3512010	1	Регулятор давления в сборе (1-10, 12-53)
		A29.51.000-Б* 11.3512010-30*		Регулятор давления в сборе
		80-3512020	1	Клапан (3-6, 48-51)
		80-3512141	1	Диафрагма (11-14,27-33)
	1	80-3512113	1	Прокладка
	2		1	Кольцо 036-040-25-2-2 ГОСТ 18829-73/ГОСТ 9833-73
	3	80-3512026	1	Пружина
	4	80-3512027	1	Шайба
	5	80-3512028	1	Поршень
	6		1	Кольцо 016-020-25-1-4 ГОСТ 18829-73/ГОСТ 9833-73
	7	80-3512110	1	Клапан
	8	80-3512131	2	Пружина
	9		1	Кольцо 024-028-25-2-2 ГОСТ 18829-73/ГОСТ 9833-73
	10	80-3512111	1	Штуцер
	11	80-3512032	2	Шайба
	12	80-3512141	2	Диафрагма
	13		9	Шайба 6Т ОСТ 37.001.115-75
	14		1	Гайка М6-6Н.6.019 ГОСТ 5915-70
	15	80-3512106	1	Корпус
	16		8	Болт М6-6х20.58.35.019 ГОСТ 7798-70
	17	80-3512104	1	Пружина
	17а	80-3512109	1	Колпачок
	18	80-3512105	1	Пружина
	19	80-3512109-01	1	Колпачок
	20	80-3512107	1	Крышка
	21	80-3512108	1	Колпак
	22	80-3512134	1	Винт
	23	80-3512115	1	Гайка
	24	80-3512116	1	Пружина
	25	80-3512129	1	Шайба
	26	80-3512130	1	Клапан
	27	80-3512036	1	Втулка
	28	80-3512143	1	Шайба
	29	80-3512142	1	Прокладка
	30	80-3512034	1	Пружина
	31	80-3512037	1	Клапан
	32		1	Кольцо 007-010-19-2-4 ГОСТ 18829-73/ГОСТ 9833-73
	33	80-3512038	1	Золотник
	34	80-3512103	1	Седло
	35	80-3512133	1	Прокладка
	36	80-3512040	1	Корпус
	37	80-3512127	1	Прокладка
	38	80-3512119	1	Фильтр
39	80-3512122	1	Толкатель	
40		1	Кольцо 024-030-36-2-3 ГОСТ 18829-73/ГОСТ 9833-73	
41	80-3512125	1	Прокладка	
42	80-3512123	1	Крышка	
43	105.069.05.005	1	Гайка	

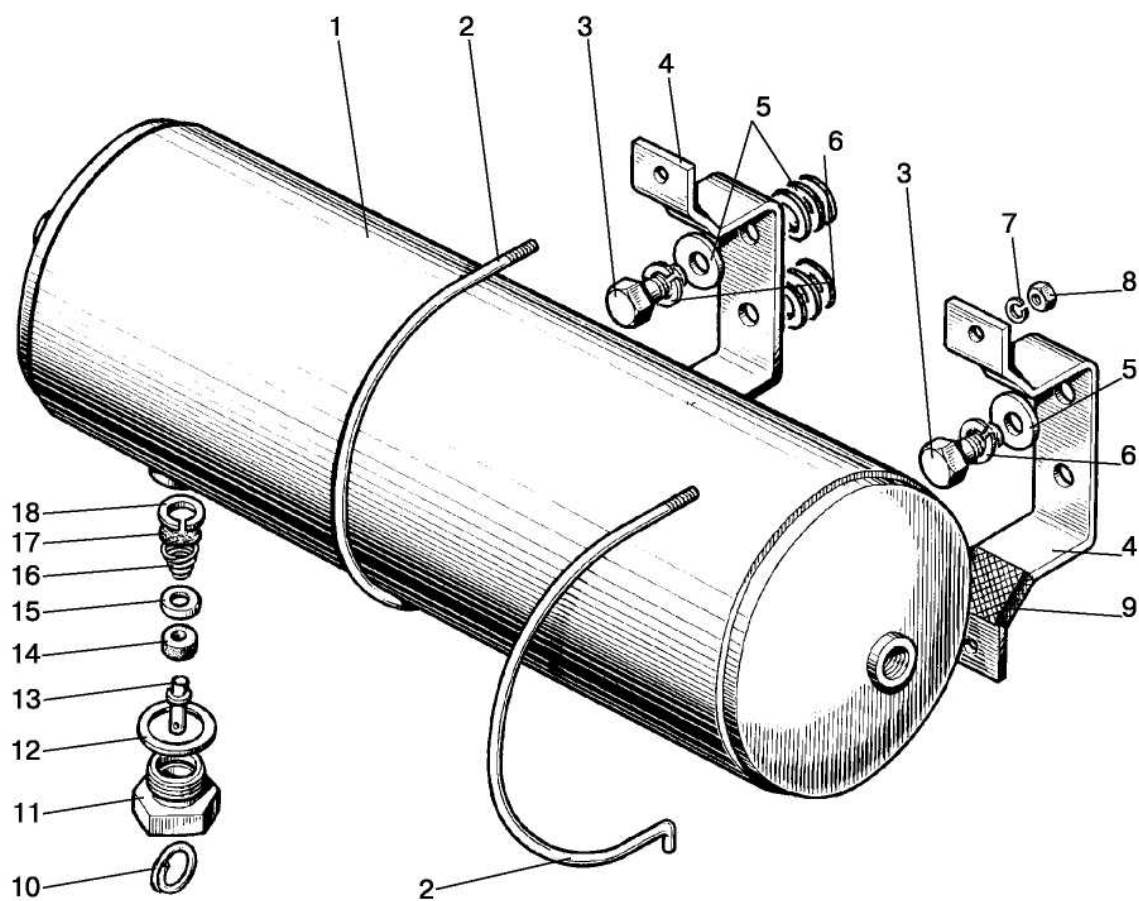


1025 Рис.84. Регулятор давления  
 1025.2  
 1025.3

**Группа 35. Пневмопривод**  
**Подгруппа 3512. Регулятор давления**

№ рис.	№ поз.	№ узла или детали	Кол-во	Наименование
84	44	105.069.05.006	1	Лента
	45		1	Кольцо 006-010-25-1-4 ГОСТ 18829-73/ГОСТ 9833-73
	46	80-3512022	1	Седло
	47	80-3512023	1	Втулка
	48	80-3512021	1	Шайба
	49	80-3512024	1	Стержень
	50	80-3512102	1	Крышка
	51	80-3512101	1	Насадка
	52	80-3512006	1	Контргайка

\* Вариант

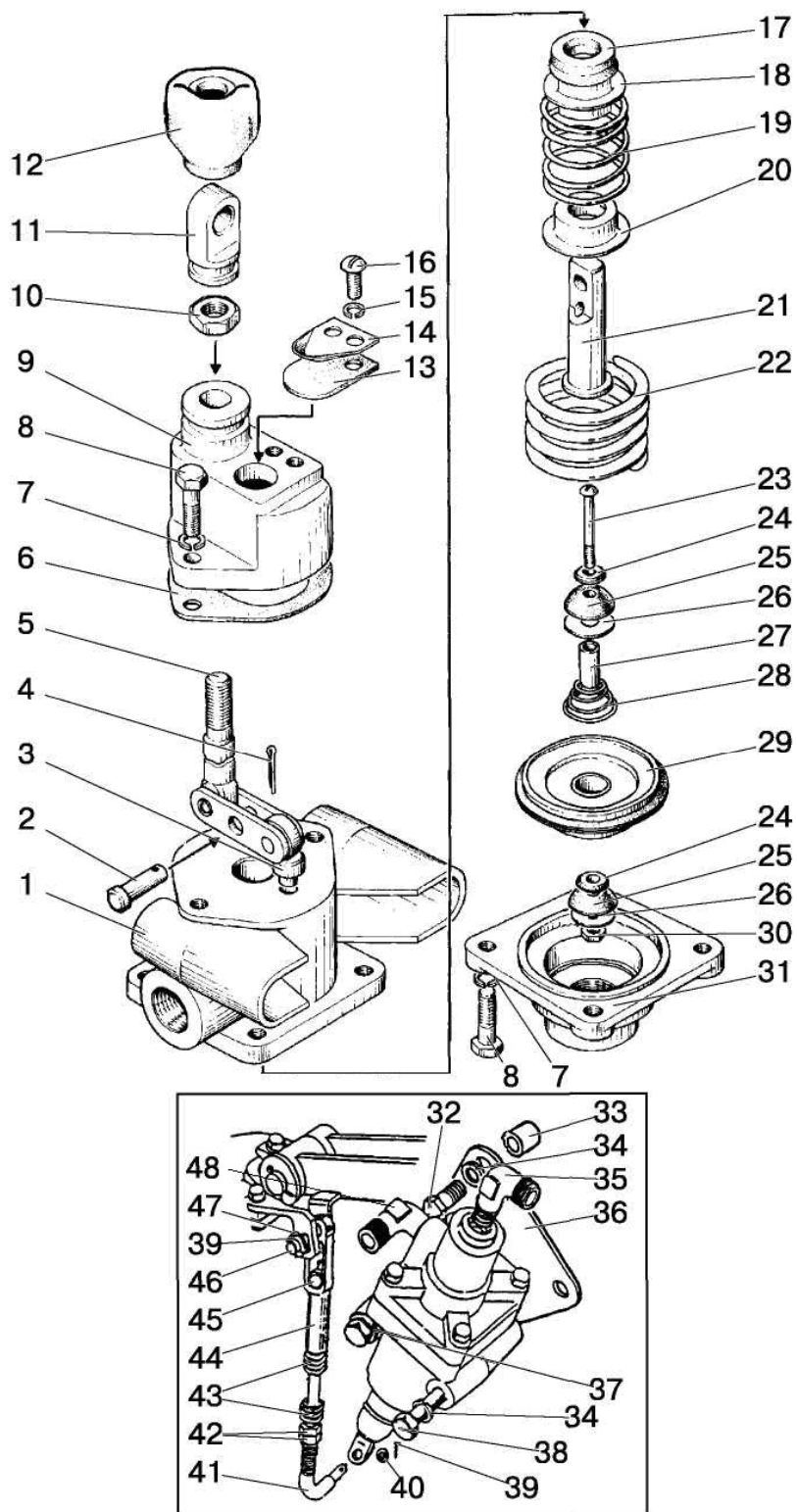


1025 Рис.85. Баллон  
 1025.2  
 1025.3

**Группа 35. Пневмопривод  
Подгруппа 3513. Баллон**

№ рис.	№ поз.	№ узла или детали	Кол-во	Наименование
85		85-3513110	1	Клапан (11,13-18)
	1	80-3513010	1	Баллон
	2	B50-3513032	2	Хомут
	3		4	Болт М16-6gx32.88.35.019 ГОСТ 7796-70
	4	B50-3513025-A	2	Кронштейн
	5		2/8*	Шайба С 16.01.019 ГОСТ 6958-78
	6		4	Шайба 16 ОТ ОСТ 37.001.115-75
	7		2	Шайба 6Т ОСТ 37.001.115-75
	8		2	Гайка М6-6Н.6.019 ГОСТ 5915-70
	9	ПР-43-01	4	Профиль УМ6а
	10	H50-4202146	1	Кольцо
	11	85-3513120	1	Корпус
	12	B50-3522023	1	Прокладка
	13	85-3513124	1	Толкатель
	14	85-3513113	1	Клапан
	15	85-3513127	1	Тарелка
	16	85-3513126	1	Пружина
	17	85-3513117	1	Фильтр
18	85-3513128	1	Кольцо	

\* При установке передних грузов

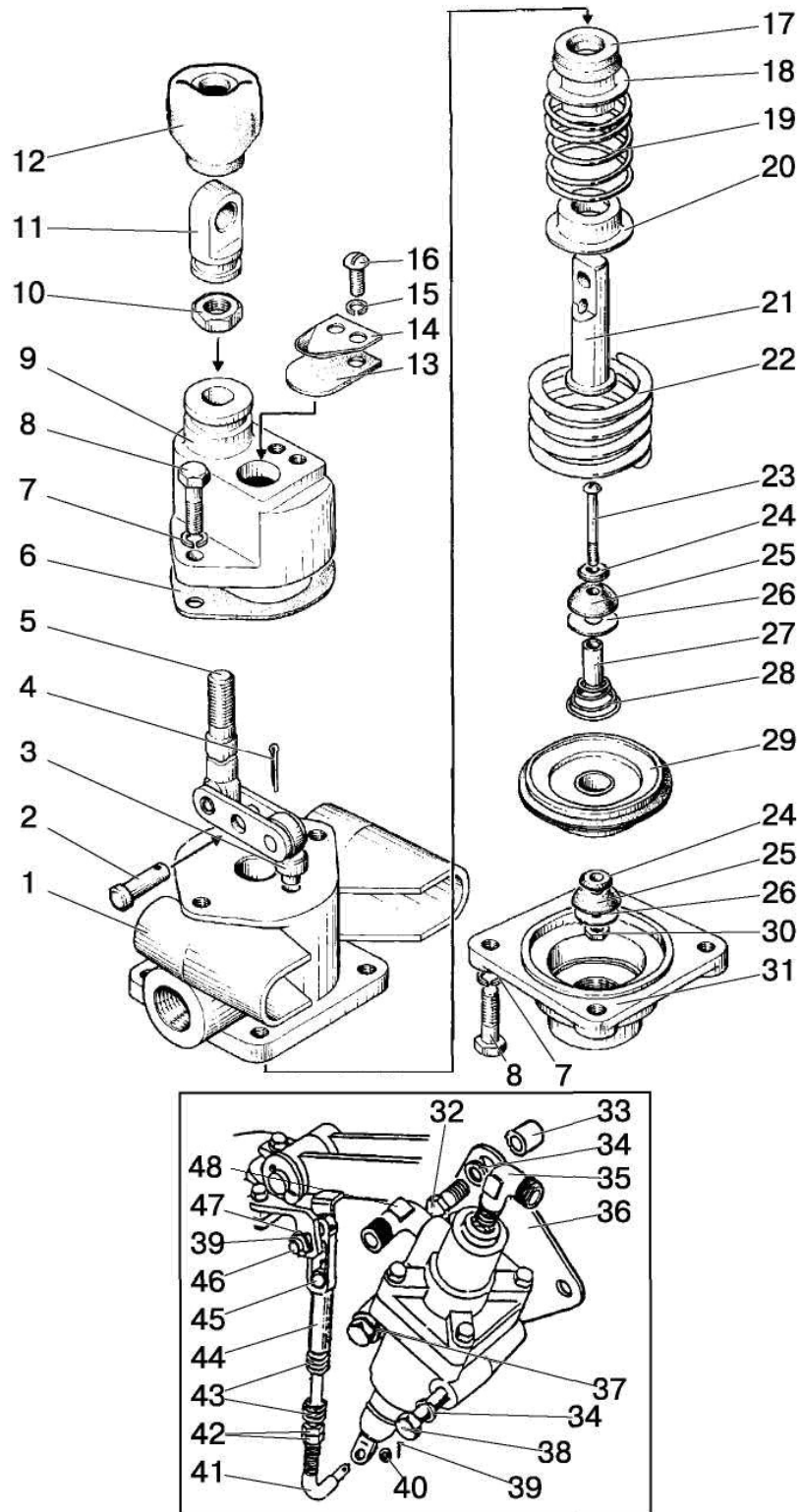


1025 Рис. 86. Кран тормозной  
1025.2



**Группа 35. Пневмопривод  
Подгруппа 3514. Кран тормозной**

№ рис.	№ поз.	№ узла или детали	Кол-во	Наименование	
86		80-3514010	1	Кран тормозной	
		80-3514010-01	1	Кран тормозной (для Германии)	
		A29.3514010*	1	Кран тормозной	
		A29.3514010-01*	1	Кран тормозной (для Германии)	
		80-3514020	1	Диафрагма (22-29)	
		80-3514060	1	Корпус (1,3, 17)	
		80-3514120	1	Тяга (39-43)	
	1		80-3514061	1	Корпус
	2		ШКЯМ.188.01.102	1	Палец
	3		80-3514063	1	Штифт
	4			1	Шплинт 2x12.019 ГОСТ 397-79
	5		80-3514070	1	Тяга
	6		ШКЯМ 188.00.02	1	Прокладка
	7			6	Шайба 6Т ОСТ 37.001.115-75
	8			6	Болт М6-6gx20.58.35.019 ГОСТ 7798-70
	9		ШКЯМ.188.01.001-01	1	Крышка
	10		80-3514086	1	Контргайка
	11		80-3514017	1	Ушко
	12		ШКЯМ.251.00.016	1	Чехол
	13		80-3514019	1	Клапан
	14		80-3514018	1	Прижим
	15			2	Шайба 4 ОСТ 37.001.115-75
	16			2	Винт В.М4-6gx12.58.019 ГОСТ 17473-80
	17		80-3514062	1	Манжета
	18		80-3514087	1	Втулка
	19		80-3514014	1	Пружина
	20		80-3514013	1	Тарелка пружины
	21		80-3514082	1	Шток
	22		80-3514012	1	Пружина
	23		80-3514023	1	Винт
	24		80-3514025	2	Шайба
	25		80-3514028	2	Клапан
	26		80-3514027	2	Шайба
	27		80-3514022	1	Трубка
			80-3514022-01	1	Трубка (для Германии)
	28		80-3514024	1	Пружина
	29		80-3514040	1	Диафрагма
	30			1	Гайка М4-6Н.6.019 ГОСТ 5927-70
	31		80-3514083	1	Крышка
	32			2	Болт М10-6gx45.88.35.019 ГОСТ 7795-70
	33		85-3514012	2	Бобышка
	34			4	Шайба 10 ОТ ОСТ 37.001.115-75
35		70-3506033	2/1**	Угольник	
36		85-3514011 85М-3514011***	1	Кронштейн	
37			1	Шайба С 10.01.019 ГОСТ 11371-78	
38			2	Болт М10-6gx70.88.35.019 ГОСТ 7795-70	
39			2	Шплинт 3,2x18.019 ГОСТ 397-79	
40			1	Шайба С 8.01.019 ГОСТ 11371-78	
41		80-3514121	1	Тяга	
42			2	Гайка М12x1,25-6Н.04.019 ГОСТ 5916-70	



1025 Рис. 86. Кран тормозной  
1025.2

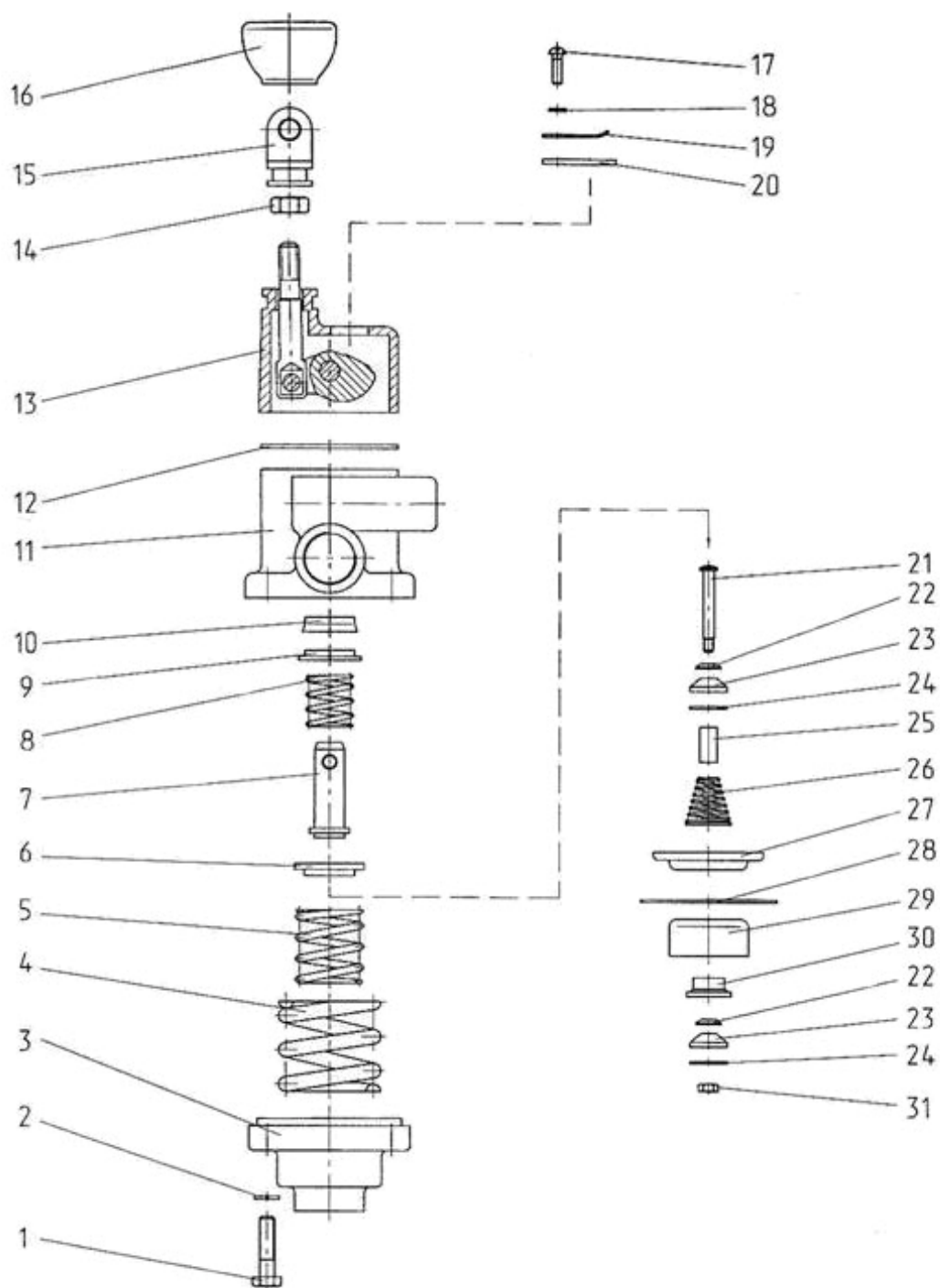
**Группа 35. Пневмопривод**  
**Подгруппа 3514. Кран тормозной**

№ рис.	№ поз.	№ узла или детали	Кол-во	Наименование
86	43	ДСШ-14.21.141	1	Пружина
	44	80-3514122	1	Вилка
	45	80-3514123	1	Гайка
	46		1	Палец 12x48 ОСТ 37.001.163-75
	47		2	Шайба С 12.01.019 ГОСТ 11371-78
	48	1522-3514033**	1	Угольник

\* Вариант.

\*\* Для двухпроводного пневмопривода.

\*\*\* Для «мокрых» тормозов

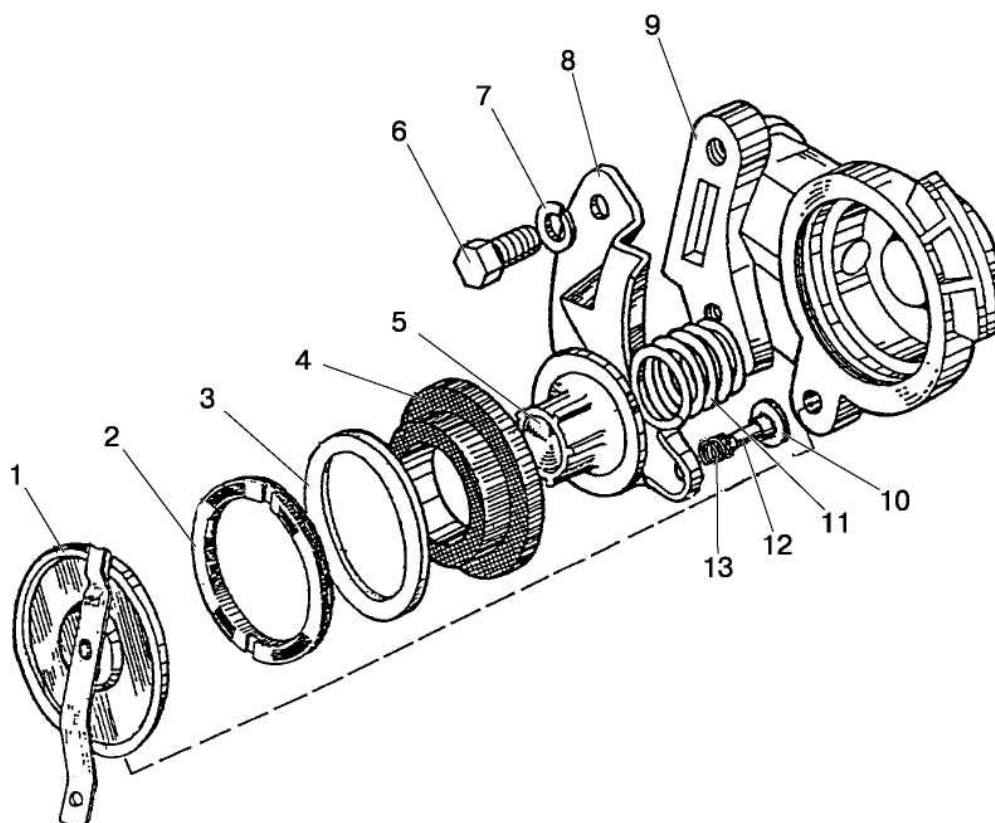


1025.3 Рис.87. Кран тормозной

**Группа 35. Пневмопривод  
Подгруппа 3514. Кран тормозной**

№ рис.	№ поз.	№ узла или детали	Кол-во	Наименование
87		80-3514010-02	1	Кран тормозной
		A29.351.4010-02*	1	Кран тормозной
		80-3514020	1	Диафрагма (27-30)
		80-3514020-02	1	Диафрагма (21-31)
	1		6	Болт М6-6gx25.88.35.019 ГОСТ 7798-70
	2		6	Шайба 6Т ОСТ 37.001.115-75
	3	80-3514083	1	Крышка
	4	80-3514012	1	Пружина
	5	80-3514014	1	Пружина
	6	ШКЯМ 188.00.005	1	Тарелка
	7	ШКЯМ 188.00.001	1	Шток
	8	ШКЯМ 188.00.006	1	Пружина
	9	ШКЯМ 188.00.003	1	Кольцо
	10	80-3514062	1	Манжета
	11	80-3514061	1	Корпус
	12	ШКЯМ 188.00.002	4 (max)	Прокладка
	13	ШКЯМ 188.00.000	1	Крышка с тягой
	14		1	Гайка М8-6Н.6.019 ГОСТ 5915-70
	15	80-3514017	1	Ушко
	16	ШКЯМ 251.00.016	1	Чехол
	17		2	Винт VM4-6gx12.58.019 ГОСТ 17473-80
	18		2	Шайба 4 ОСТ 37.001.115-75
	19	80-3514018	1	Прижим
	20	80-3514019	1	Клапан
	21	80-3514023	1	Винт
	22	80-3514025	2	Шайба
	23	80-3514028	2	Клапан
	24	80-3514027	2	Шайба
	25	80-3514022	1	Трубка
	26	80-3514024	1	Пружина
	27	80-3514042	1	Тарелка пружины
28	80-3514044	2	Диафрагма	
29	80-3514041	1	Стакан	
30	80-3514043	1	Гильза	
31		1	Гайка М4-6Н.6.019 ГОСТ 5927-70	

\* Вариант поставки.

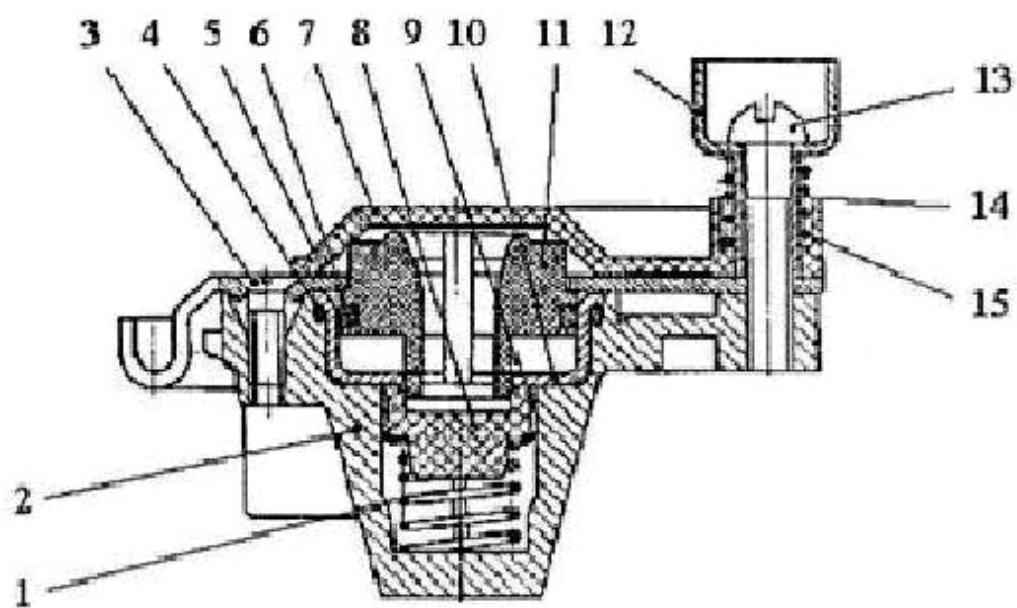


**1025**    Рис.88. Головка соединительная  
**1025.2**

**Группа 35. Пневмопривод**  
**Подгруппа 3521. Головка соединительная**

№ рис.	№ поз.	№ узла или детали	Кол-во	Наименование
88		80-3521010	1	Головка соединительная (1-13)
		A29.76.000*	1	Головка соединительная
	1	ШКЯМ 1.010-04	1	Заглушка
	2	105.069.11.005	1	Гайка
	3	105.069.11.004	1	Прокладка
	4	105.069.11.003	1	Кольцо
	5	ШКЯМ 186.002	1	Клапан
	6		2	Болт М6-6х14.88.35.019 ГОСТ 7798-70
	7		2	Шайба 6Т ОСТ 37.001.115-75
	8	80-3521018	1	Замок
	9	80-3521017	1	Корпус
	10	ШКЯМ 252.00.001	1	Втулка
	11	105.069.11.007	1	Пружина
12	ШКЯМ 252.00.003	1	Ось	
13	ШКЯМ 252.00.002	1	Пружина	

\* Вариант



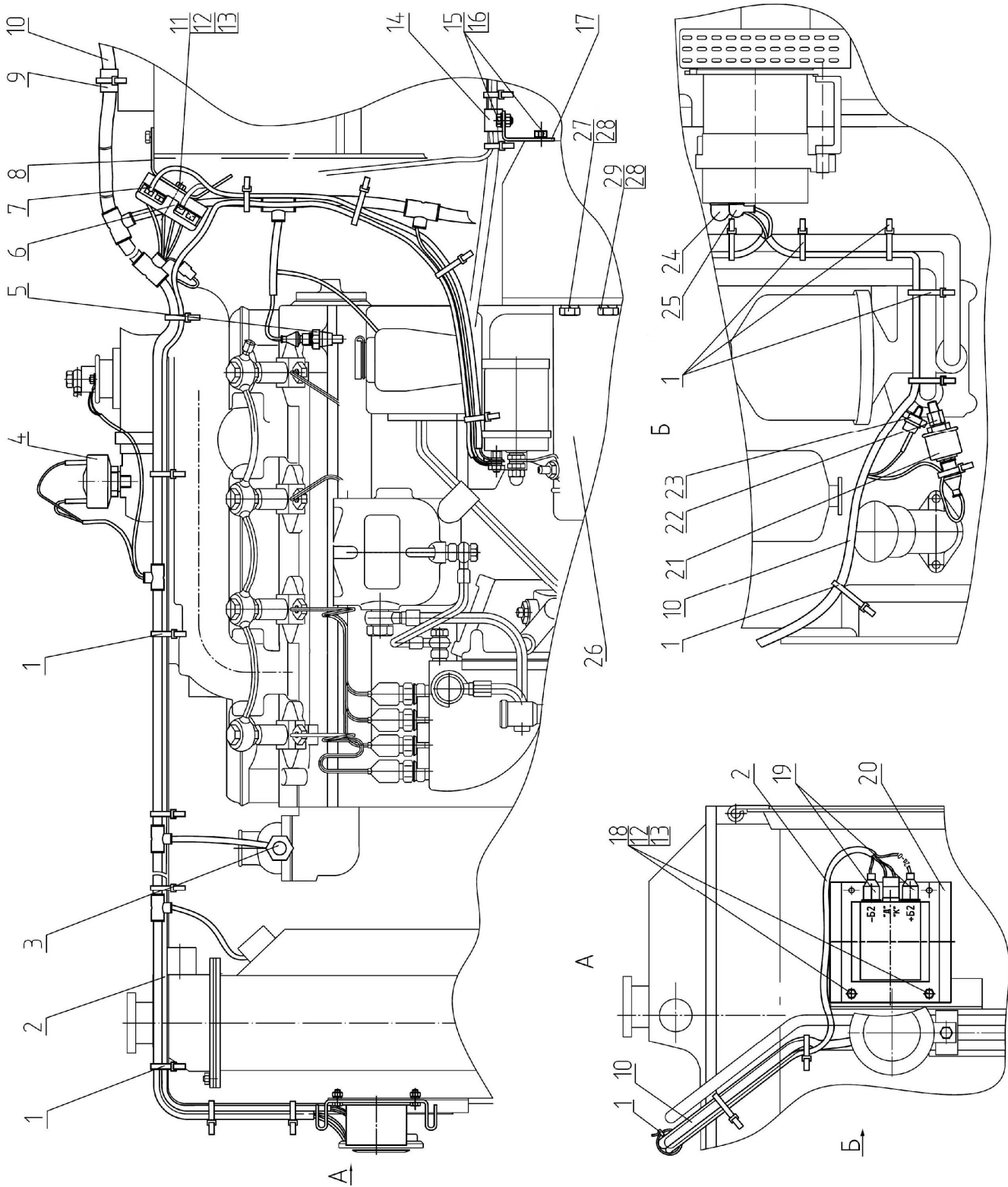
1025.3 Рис.89. Головка соединительная



**Группа 35 Пневмопривод  
Подгруппа 3521. Головка соединительная**

№ рис.	№ поз.	№ узла или детали	Кол-во	Наименование
89		64226-3521110	1	Головка соединительная
		64226-3521111	1	Головка соединительная
	1	64226-3521148	1	Пружина
	2	64226-3521124	1	Корпус
	3		2	Винт В.М4х6гх16.58.019. ГОСТ 17475-80
	4	025-030-30	1	Кольцо
	5	64226-3521127 64226-3521126*	1	Крышка
	6	033-036-19-2-2	1	Кольцо
	7	64226-3521145	1	Крышка (желтая)
		64226-3521144*	1	Крышка (красная)
	8	64226-3521142	1	Клапан
	9	64226-3521138	1	Седло
	10	64226-3521136	1	Чашка
	11	64226-3521134	1	Поршень
	12	64226-3521117	1	Направляющая
13	M6x28	1	Винт В.М6-6гх25.58.019 ГОСТ 17475-80	
14	64226-3521140	1	Втулка	
15	64226-3521146	1	Пружина	

\* Для головки соединительной 64226-3521110

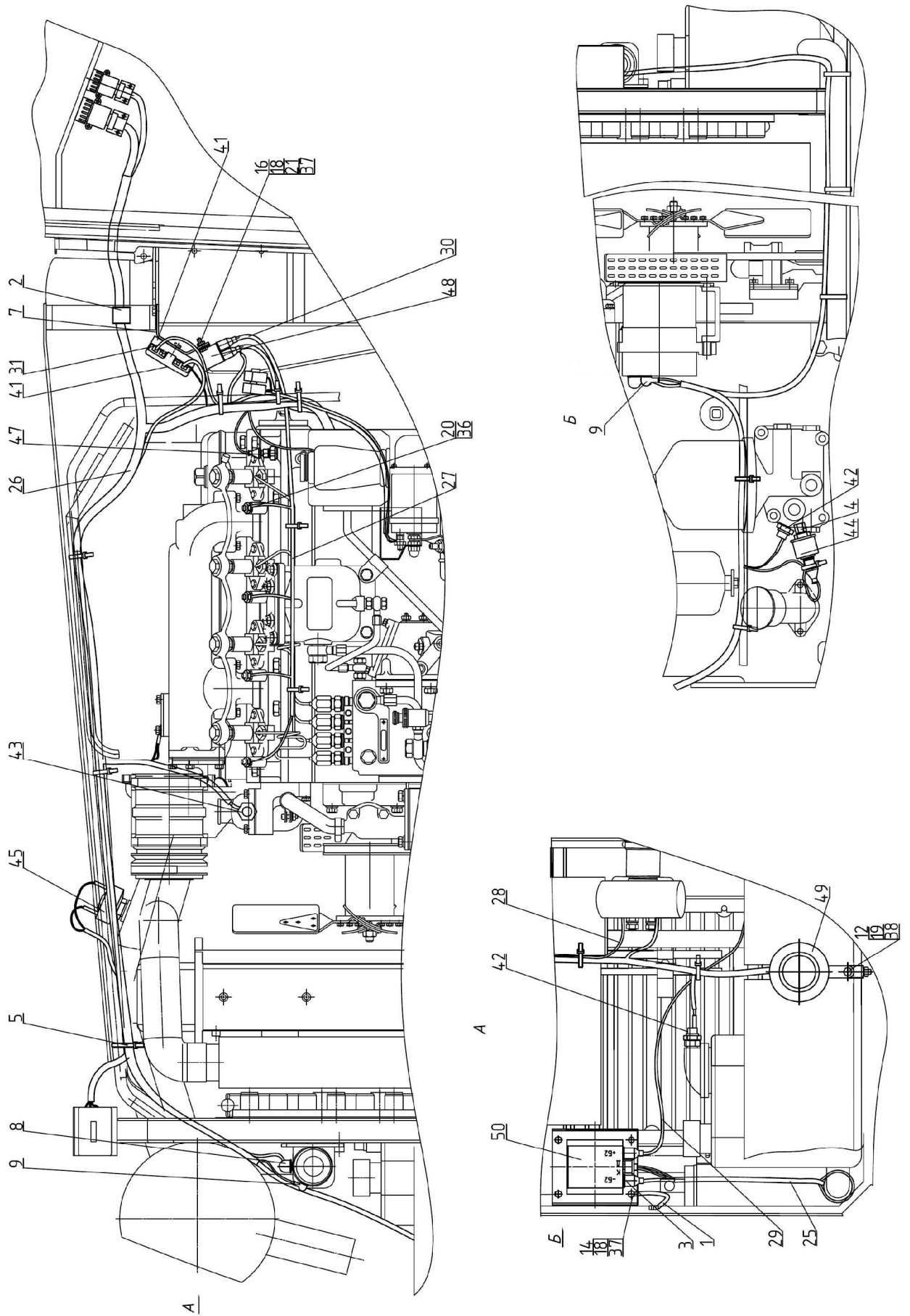


1025 Рис. 91.1 Электрооборудование по дизелю  
1025.2

**Группа 37. Электрооборудование**  
**Подгруппа 3700. Электрооборудование по дизелю**

№ рис.	№ поз.	№ узла или детали	Кол-во	Наименование
91.1		80-3700030-Г		Электрооборудование по двигателю в сборе
	1	80-3723045-01	21	Манжета
	2	80-3724345-В*	1	Жгут
	3	3844.10	1	Датчик аварийной температуры
	4	3845.10	1	Датчик засоренности воздухоочистителя
	5	3828.10	1	Датчик указателя температуры
	6	3722.40	1	Блок предохранителей
	7	80-3724368-Б	1	Провод
	8	80-3747021	1	Кронштейн
	9	80-3723016	1	Кронштейн
	10	80-3724360-Ж	1	Жгут
	11		2	Винт В.М6-6gx20.58.019 ГОСТ 17473-80
	12		2/4*	Гайка М6-6Н.6.019 ГОСТ 5915-70
	13		2/4*	Шайба 6Т ОСТ 37.001.115-75
	14	822-3723044	1	Хомутик
	15		2	Болт М8-6gx16.88.35.019 ГОСТ 7796-70
	16		2	Шайба 8Т ОСТ 37.001.115-75
	17	70-4802060	1	Кронштейн с гайкой
	18		2	Болт М6-6gx16.88.35.019 ГОСТ 7798-70*
	19	70-3723035*	2	Наконечник
	20	3859.10*	1	Преобразователь напряжения
	21	3829.10	1	Датчик давления масла в двигателе
	22	80-3829002	1	Штуцер
	23	3929.15	1	Датчик аварийного давления масла
	24	ТМ-59-6000-38	1	Наконечник резиновый
	25	М2-14.13.238	2	Чехол
	26	3708.10	1	Стартер 12В, до 3 кВт
		3708.15	1*	Стартер 24В, до 4 кВт
	27		1	Болт М12-6gx45.88.35.019 ГОСТ 7796-70
28		1	Шайба 12 ОТ ОСТ 37.001.115-75	
29		1	Болт М12-6gx30.88.35.019 ГОСТ 7796-70	

\* С системой пуска 24 В.



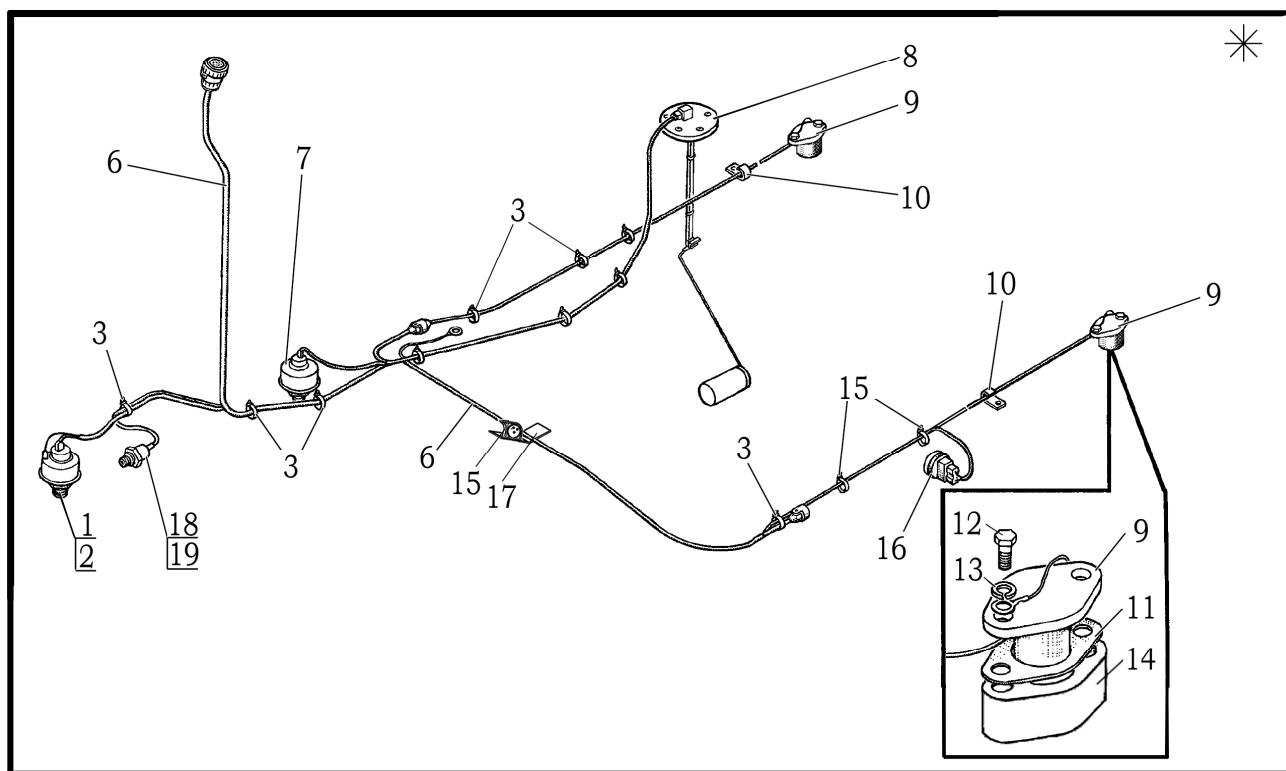
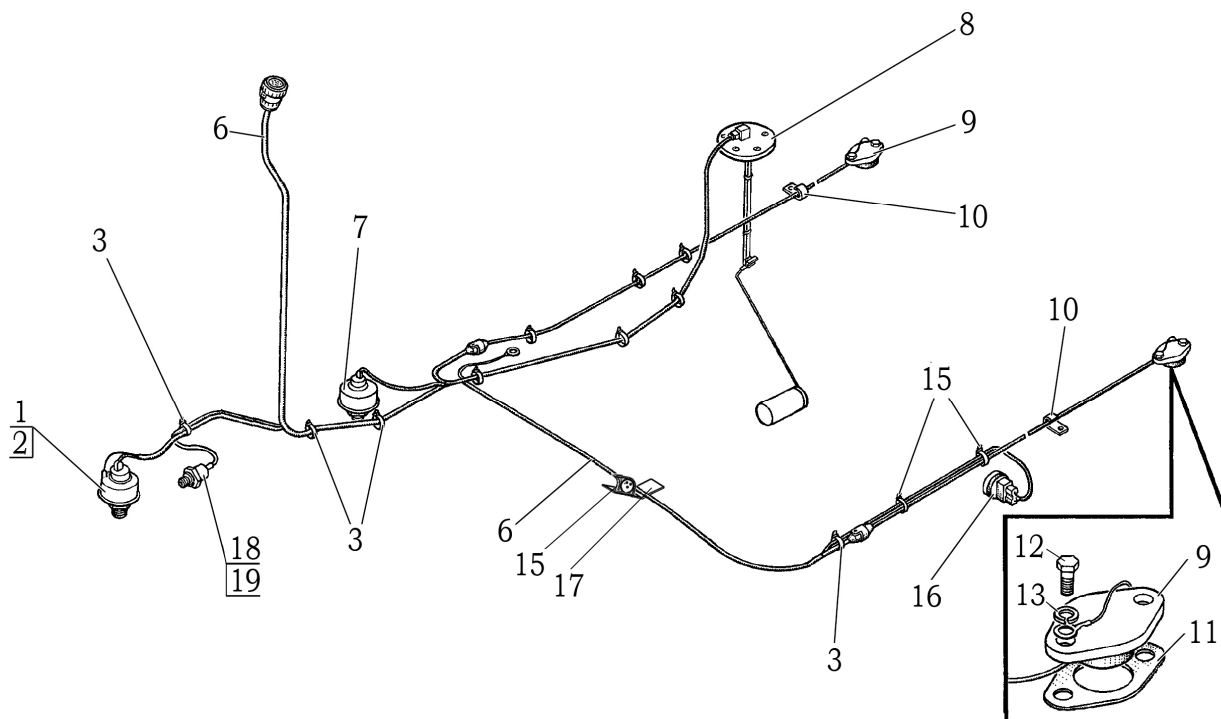
1025.3 Рис. 91.2 Электрооборудование по дизелю

**Группа 37. Электрооборудование**  
**Подгруппа 3700. Электрооборудование по дизелю**

№ рис.	№ поз.	№ узла или детали	Кол-во	Наименование
91.2	1	80В-3724310-02	1*	Провод
	2	822-3723044	1	Хомутик
	3	70-3723035	4*/2**	Наконечник
	4	80-3829002	1	Штуцер
	5	80-3723045-01	17	Манжета
	7	80-3747021	1	Кронштейн
	8	50Л-3724050	2	Чехол
	9	М2-14-13.238	3	Чехол
	12		2	Болт М8-6gx20.88.35.019 ГОСТ 7796-70
	14		3*	Болт М6-6gx20.88.35.019 ГОСТ 7798-70
	16		4	Винт В.М6-6gx20.58.019 ГОСТ 17473-80
	18		5*/4**	Гайка М6-6Н.6.019 ГОСТ 5915-70
	19		2	Гайка М8-6Н.6.019 ГОСТ 5915-70
	20		4	Гайка М5-6Н.6.019 ГОСТ 5915-70
	21		2	Шайба С 6.01.019 ГОСТ 6958-78
	25	80-3724345-В	1*	Жгут
	26	920-3724360-Б	1	Жгут
	27	80-3724380-А	1	Жгут
	28	920-3724367	1*	Провод
	29	920-3724368-Б	1*	Провод
	30	80-3724381	1	Провод
	31	80-3724368-Б	1	Провод
	36		4	Шайба 5Т ОСТ 37.001.115-75
	37		7	Шайба 6Т ОСТ 37.001.115-75
	38		2	Шайба 8Т ОСТ 37.001.115-75
	41	3722.40	1	Блок предохранителей
	42	3829.15	2	Датчик аварийного давления масла
	43	3844.10	1	Датчик аварийной температуры
	44	3829.10	1	Датчик давления масла в двигателе
	45	3845.10	1	Датчик засоренности воздухоочистителя
47	3828.10	1	Датчик указателя температуры	
48	3747.35	1	Реле свечей накаливания	
49	3721.10	1	Сигнал звуковой	
50	3759.10	1*	Преобразователь напряжения	

\* С системой пуска 24 В

\*\* С системой пуска 12 В



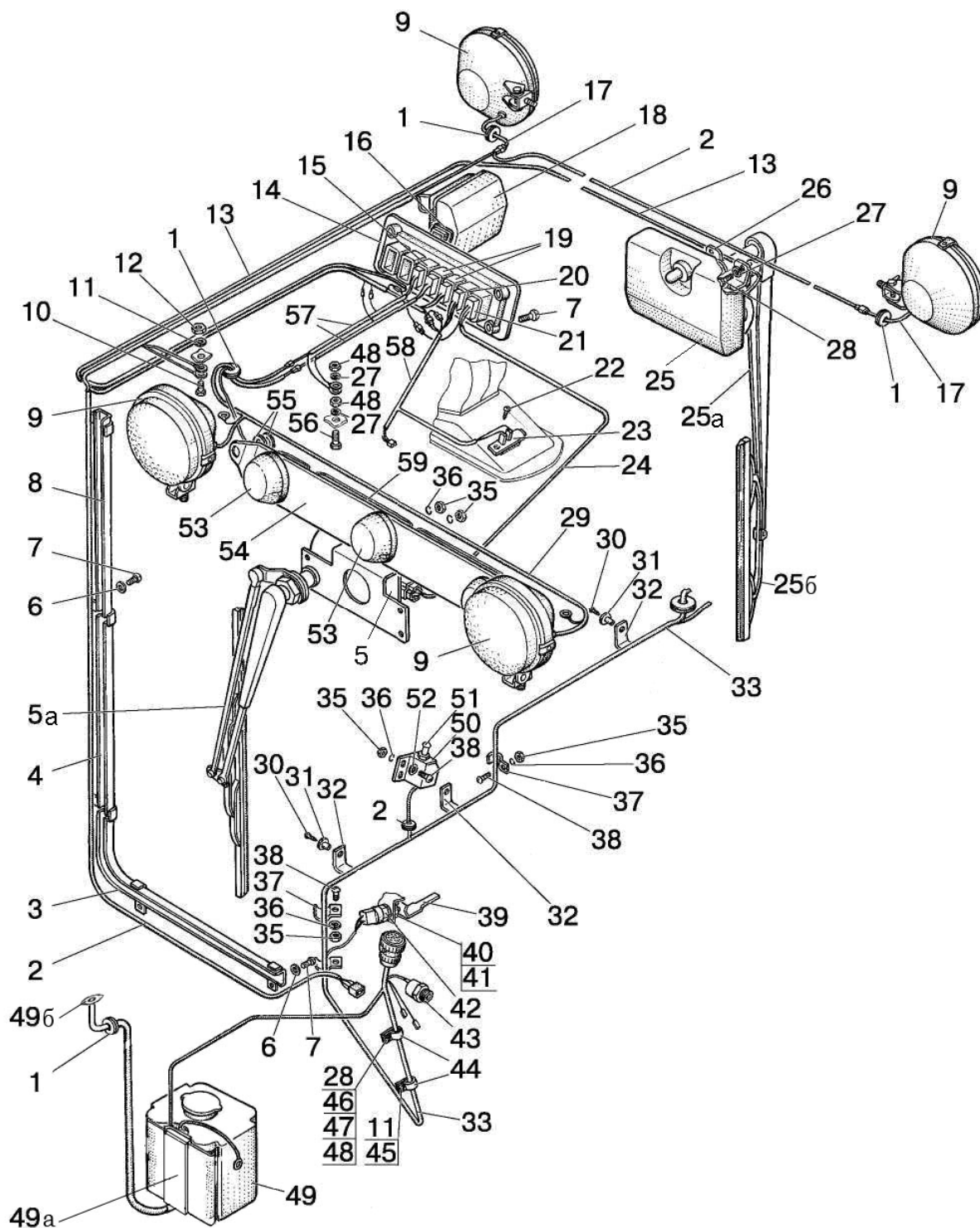
\* Без гидроподъемника

1025 Рис.92. Электрооборудование трансмиссии.  
1025.2  
1025.3

**Группа 37. Электрооборудование**  
**Подгруппа 3700. Электрооборудование трансмиссии**

№ рис.	№ поз.	№ узла или детали	Кол-во	Наименование
92	1	3829.20	1	Датчик давления воздуха
	2	Д18-055-А	1	Кольцо уплотнительное
	3	80-3723045-01	13	Манжета
	6	1221-3724317-Б	1	Жгут
	7	2829.30	1	Датчик давления масла в КПП
	8	3827.20	1	Датчик уровня топлива
	9	3843.10	2	Датчик оборотов
		3843.15*	2	Датчик оборотов
	10	822-3723011	2	Скоба
	11	80-3843001	10	Прокладка
		80-3843001-01*	10	Прокладка
	12		4	Болт М8-6gx75.88.35.019 ГОСТ 7795-70
	13		4	Шайба 8Т ОСТ 37.001.115-75
	14	1025-3843007	2	Стойка
	15	80-3723045	5	Манжета
	16	3710.75	1	Выключатель блокировки пуска
	17	80-3723016	1	Кронштейн
	18	3829.25	1	Датчик аварийного давления воздуха
	19	85-1702051	1	Шайба

\* Без гидроподъемника

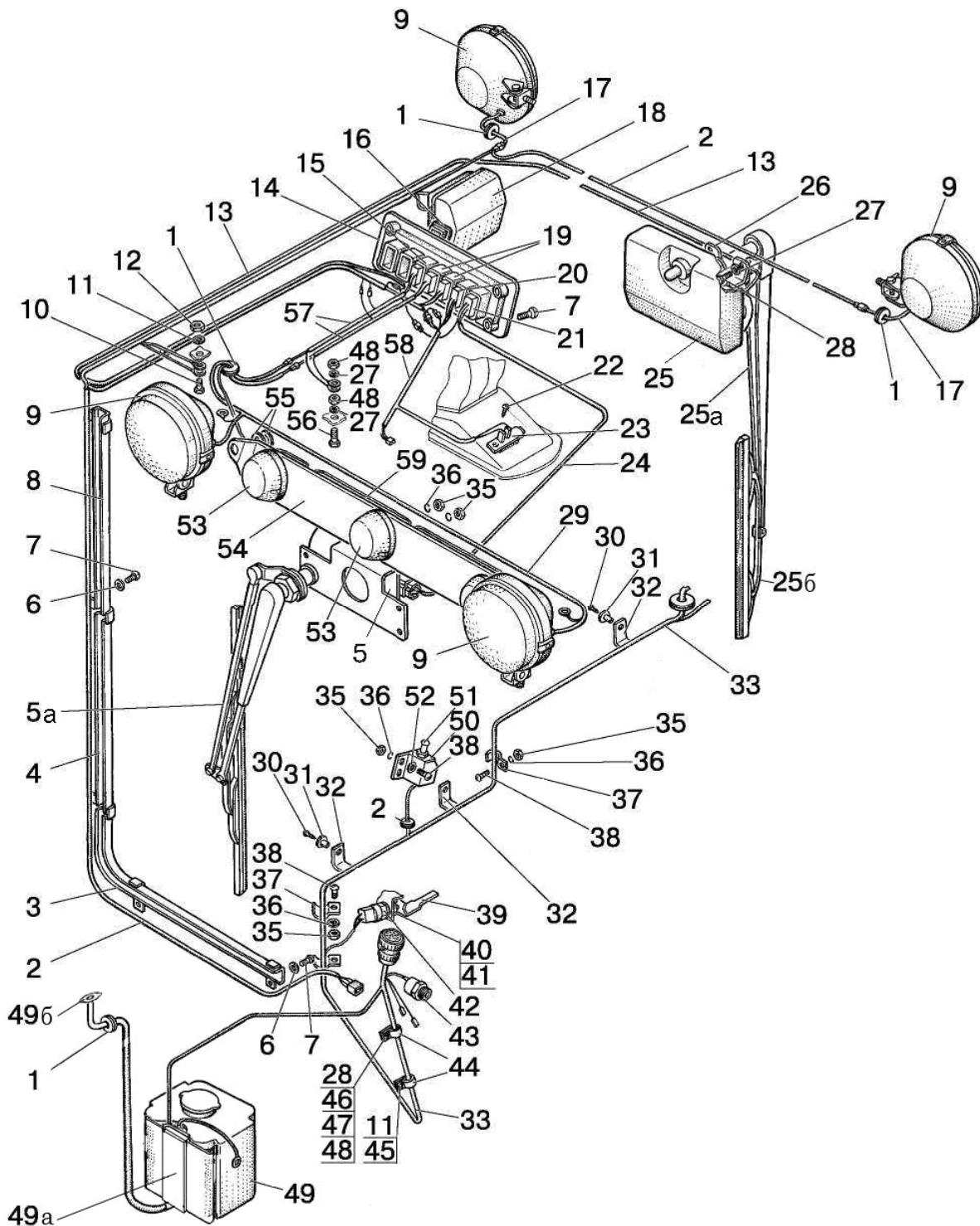


1025 Рис.93. Электрооборудование по кабине  
 1025.2  
 1025.3



**Группа 37. Электрооборудование**  
**Подгруппа 3700. Электрооборудование по кабине**

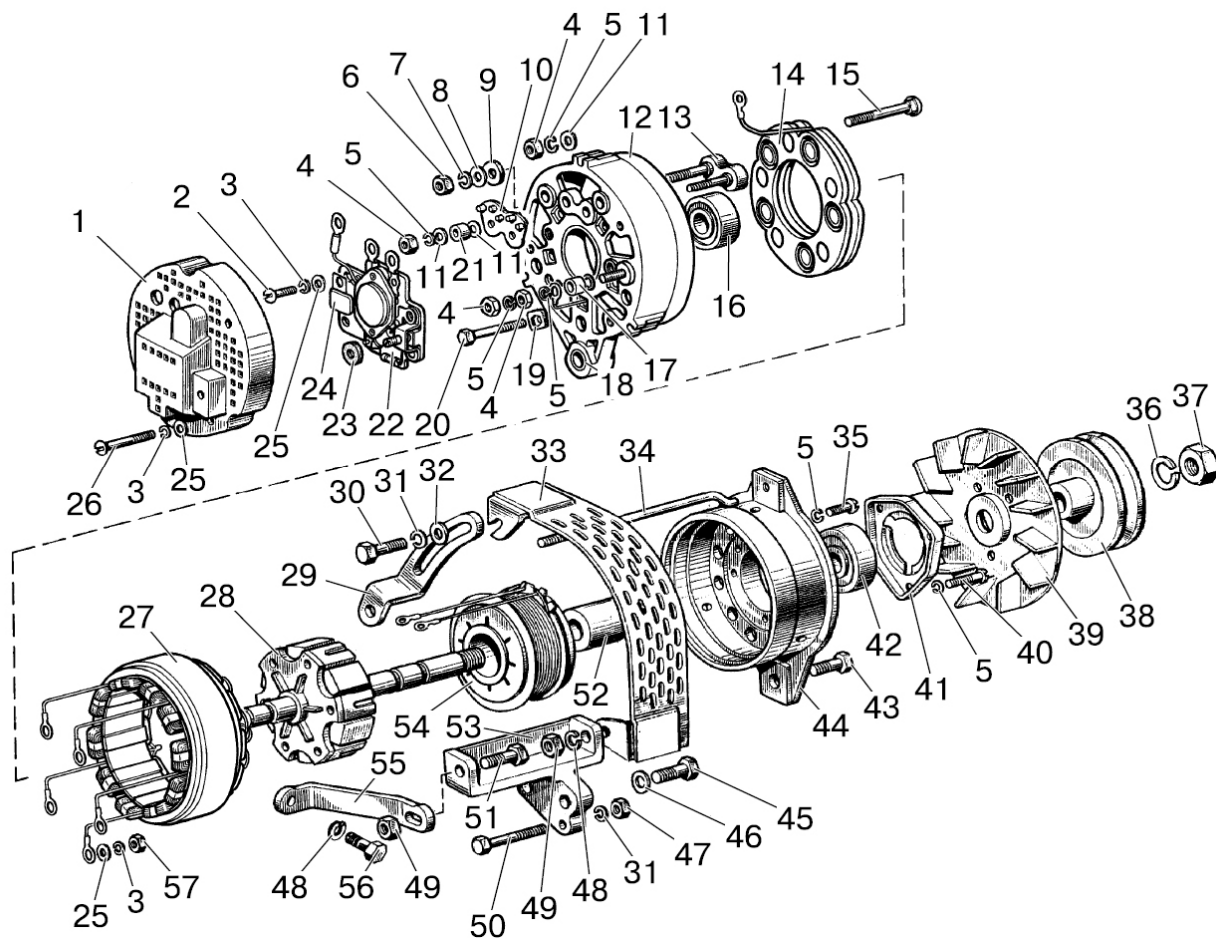
№ рис.	№ поз.	№ узла или детали	Кол-во	Наименование
93	1	70-3723042-01	5	Втулка
	2	80-3724351-Г1	1	Жгут
	3	80-3723015	1	Желоб
	4	80-3723020	1	Желоб
	5	5205.10	1	Стеклоочиститель пантографный
	5а	5205.25	1	Щетка с рычагом 660/600
	6		5	Шайба С 6.01.019 ГОСТ 11371-78
	7		9	Винт В.М6-6gx12.58.019 ГОСТ 17474-80
	8	80-3723010	1	Желоб
	9	8724.31.06	4	Фара рабочая
	10		1	Болт М8-6gx14.88.35.019 ГОСТ 7796-70
	11		1	Шайба 8Т ОСТ 37.001.115-75
	12		1	Гайка М8-6Н.6.019 ГОСТ 5915-70
	13	80В-3724310-14	1	Провод
	14	80-3801342	1	Щиток
	15	3710.40	1	Выключатель знака автопоезда
	16	80-3801327	2	Заглушка
	17	80-3724035-Б	2	Провод
	18	3714.10	1	Плафон освещения кабины 105x95
	19	3710.30	2	Выключатель фар рабочих
	20	3709.15	1	Переключатель вентилятора
	21	3709.25	1	Переключатель стеклоочистителя
	22		1	Винт 4x10.01.019 ГОСТ 10621-80
	23	11.3729	1	Сопротивление дополнительное
	24	80В-3724010	1	Жгут
	25	5205.20	1	Стеклоочиститель
	25а	5205.30	1	Рычаг стеклоочистителя 420
	25б	5205.35	1	Щетка стеклоочистителя 460
	26	80-5205031	1	Кронштейн
	27		5	Шайба 6Т ОСТ 37.001.115-75
	28		2	Болт М6-6gx16.88.35.019 ГОСТ 7798-70
	29	80-3724232-Б	1	Жгут
	30		4	Шуруп 2-4x16.019 ГОСТ 1144-80
	31	A37.10.031	4	Бонка
	32	85-3723041-01	4	Скоба
	33	80-3724300-Г	1	Жгут
	35		11	Гайка М5-6Н.6.019 ГОСТ 5927-70
	36		11	Шайба 5Т ОСТ 37.001.115-75
	37	80-3723038	3	Скоба
	38		3	Винт В.М5-6gx16.58.019 ГОСТ 17473-80
	39	85-3710032	1	Рычаг
	40	85-3710025	1	Гайка
	41		1	Шайба 14 Л ГОСТ 6402-70
	42	3720.10	1	Выключатель сигнала торможения
	43	3829.15	1	Датчик аварийного давления масла
	44	1321-8700029	2	Хомут
	45		1	Винт В.М8-6gx25.58.019 ГОСТ 17475-80
	46		1	Винт В.М6-6gx25.58.019 ГОСТ 17473-80
	47		1	Шайба С 8.01.019 ГОСТ 11371-78
48		3	Гайка М6-6Н.6.019 ГОСТ 5915-70	
49	5208.25	1	Стеклоомыватель электрический	
49а	5208.20	1	Кронштейн	
49б	5208.10	1	Жиклер	



1025 Рис.93. Электрооборудование по кабине  
 1025.2  
 1025.3

**Группа 37. Электрооборудование**  
**Подгруппа 3700. Электрооборудование по кабине**

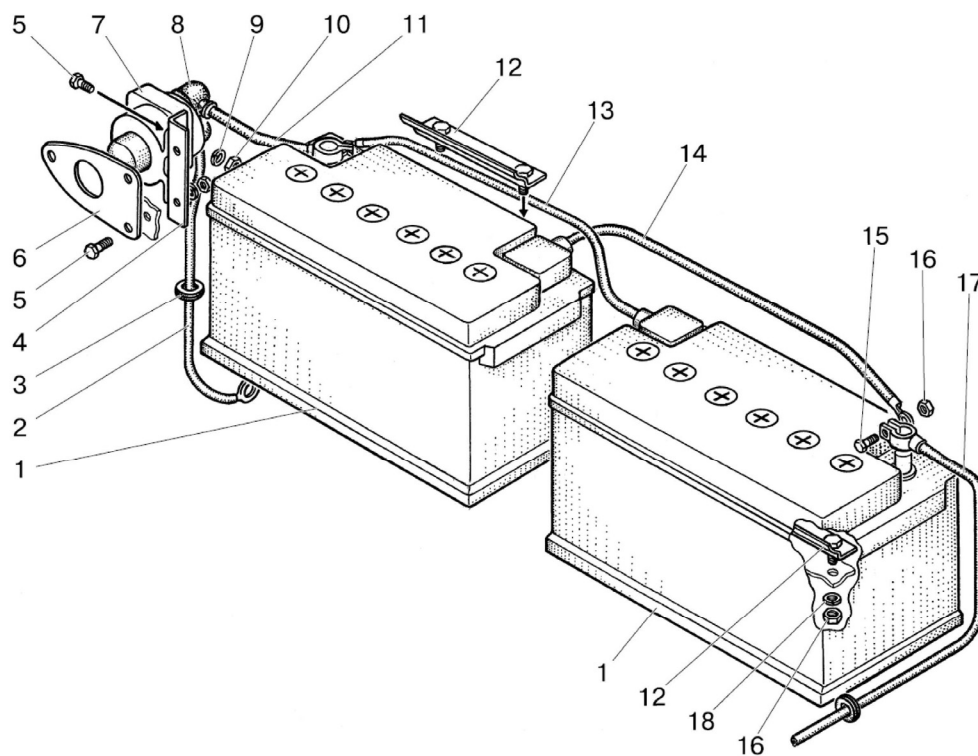
№ рис.	№ поз.	№ узла или детали	Кол-во	Наименование
93	50	80-3710012	1	Кронштейн
	51	3710.60	1	Выключатель лампы ручного тормоза
	52		2	Шайба С 5.01.019 ГОСТ 11371-78
	53	3738.10	3	Фонарь автопоезда
	54	80-3738001	1	Кронштейн
	55	80-6708904	4	Прокладка
	56		1	Болт М6-6gx20.58.35.019 ГОСТ 7798-70
	57	80-3724231-Б	2	Жгут
	58	80-3724353-Г	1	Жгут
	59	80-3724233-Б	1	Жгут



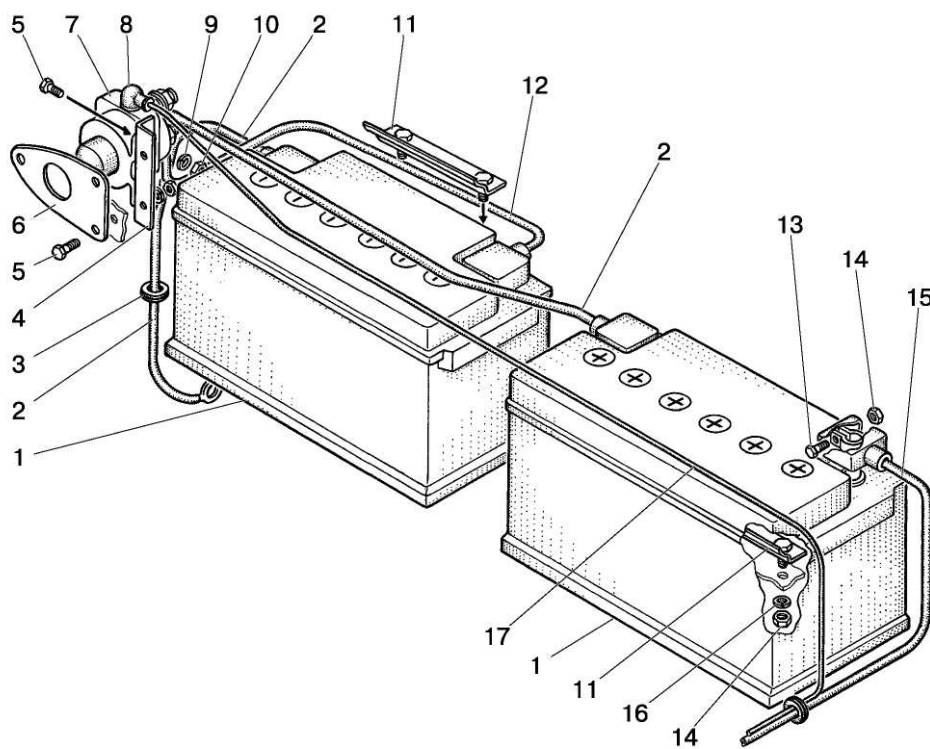
1025 Рис.94. Генератор  
 1025.2  
 1025.3

**Группа 37. Электрооборудование**  
**Подгруппа 3701. Генератор**

№ рис.	№ поз.	№ узла или детали	Кол-во	Наименование
94		Г964.3701-1	1	Генератор (1-28, 34-44, 52, 54, 57)
	1	ИЖКС 725325.002-03	1	Крышка регулирующего устройства
	2		3	Винт В.М4-6gx16.58.019 ГОСТ 17473-80
	3		9	Шайба 4 ОСТ 37.001.115-75
	4		7	Гайка М5-6Н.6.019 ГОСТ 5915-70
	5		12	Шайба 5Т ОСТ 37.001.115-75
	6		3	Гайка М6-6Н.6.019 ГОСТ 5915-70
	7		3	Шайба 6Т ОСТ 37.001.115-75
	8	ИЖКС 758491.032	2	Шайба
	9	ИЖКС 754152.003	1	Шайба изоляционная
	10	ИЖКС 757542.004	1	Изолятор
	11		7	Шайба С 5.01.019 ГОСТ 11371-78
	12	ИЖКС 301261.037	1	Крышка задняя
	13	ИЖКС 685158.002	1	Панель выводов
	14	ИЖКС 435214.002	1	Выпрямитель
	15	ИЖКС 758165.001	1	Болт М6
	16	6-180502К1С9	1	Шарикоподшипник
	17	ИЖКС 713141.044	1	Втулка распорная
	18	ИЖКС 711143.007	1	Втулка разрезная
	19	ИЖКС 757513.004	6	Изолятор фазный
	20	ИЖКС 758121.001	3	Болт М4x25
	21	ИЖКС 713141.041	1	Втулка распорная
	22	СТ14	1	Регулирующее устройство
	23	ИЖКС 754152.004	1	Шайба изоляционная
	24	К73-21В	1	Конденсатор
	25		9	Шайба С 4.01.019 ГОСТ 11371-78
	26	ИЖКС 758161.002	3	Винт ВМ4x28
	27	ИЖКС 684214.005	1	Статор
	28	ИЖКС 684241.006-02	1	Ротор
	29	240-3701063-02	1	Планка
	30		1	Болт М8-6gx20.88.35.019 ГОСТ 7796-70
	31		2	Шайба С 8.01.019 ГОСТ 11371-78
	32	50-1002073	1	Шайба упорная
	33	240-3701060-Б	1	Щиток
	34	ИЖКС 758191.001	3	Болт стяжной
	35	ИЖКС 758151.003	3	Винт ВМ5x14,5
	36		1	Шайба 16 ОТ ОСТ 37.001.115-75
	37		1	Гайка М16x1,5-6Н.6.019 ГОСТ 5915-70
	38	ИЖКС 712645.001	1	Шкив
	39	ИЖКС 723526.001	1	Вентилятор
	40	ИЖКС 758151.003-01	3	Винт ВМ5x26
	41	ИЖКС 725117.001	1	Крышка подшипника
	42	6-180603КС9	1	Шарикоподшипник
	43		1	Болт М10-6gx30.88.35.019 ГОСТ 7796-70
	44	ИЖКС 301261.035	1	Крышка передняя
	45		2	Болт М12-6gx35.88.35.019 ГОСТ 7796-70
	46	245-3701069	2	Шайба
	47		1	Гайка М8-6Н.6.019 ГОСТ 5915-70
	48		2	Шайба С 10.01.019 ГОСТ 11371-78
	49		3	Гайка М10-6Н.6.019 ГОСТ 5915-70
	50		1	Болт М8-6gx100.88.35.019 ГОСТ 7795-70
	51		1	Болт М10-6gx55.88.35.019 ГОСТ 7795-70
	52	ИЖКС 713141.039	1	Втулка ротора
	53	240-3701056-В	1	Кронштейн генератора
	54	ИЖКС 685442.035	1	Катушка возбуждения
	55	240-3701068-Б	1	Растяжка
	56		1	Болт М10-6gx20.88.35.019 ГОСТ 7796-70
57		3	Гайка М4-6Н.6.019 ГОСТ 5927-70	



**1025**      Рис.95.1 Установка батарей аккумуляторных (система запуска 12В)  
**1025.2**



**1025**      Рис.95.2 Установка батарей аккумуляторных (система запуска 24В)  
**1025.2**

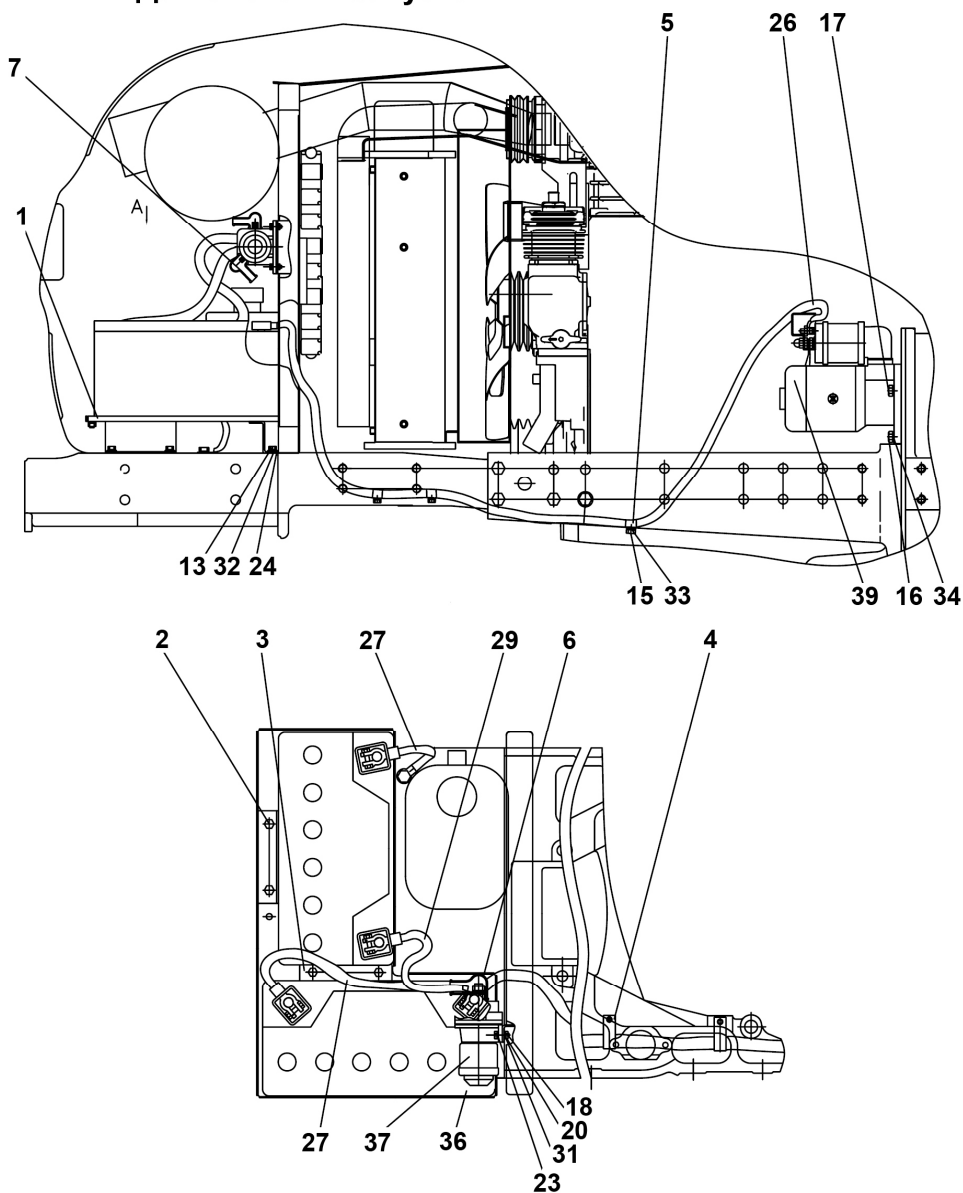
**Группа 37. Электрооборудование**  
**Подгруппа 3703. Установка батарей аккумуляторных (система запуска 12В)**

№ рис.	№ поз.	№ узла или детали	Кол-во	Наименование
95.1	1	3703.16	2	Батарея аккумуляторная 12/88
	2	80-3724042	1	Провод
	3	70-3723042-02	1	Втулка
	4	80-3703061	1	Кронштейн
	5		5	Болт М6-6gx20.58.35.019 ГОСТ 7798-70
	6	80-3703062	1	Пластина
	7	3737.20	1	Выключатель батарей 12В ручной
	8	ТМ-59-6000-38	2	Чехол
	9		5	Шайба 6Т ОСТ 37.001.115-75
	10		5	Гайка М6-6Н.6.019 ГОСТ 5915-70
	11	80-3724043-Б	1	Провод
	12	80В-3703020	2	Прижим
	13	80-3724039	1	Провод
	14	80-3724038	1	Провод
	15		4	Болт М8-6gx30.88.35.019 ГОСТ 7796-70
	16		4	Гайка М8-6Н.6.019 ГОСТ 5915-70
	17	70-3724041-В	1	Провод
	18		4	Шайба 8Т ОСТ 37.001.115-75

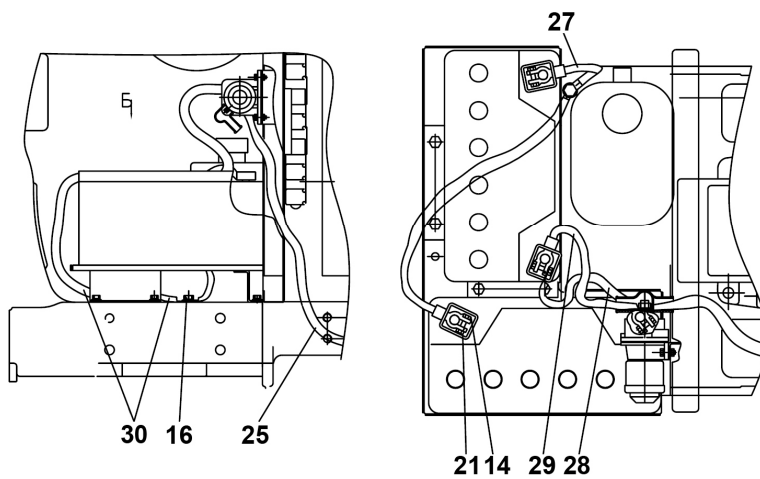
**Подгруппа 3703. Установка батарей аккумуляторных (система запуска 24В)**

№ рис.	№ поз.	№ узла или детали	Кол-во	Наименование
95.2	1	3703.16	2	Батарея аккумуляторная 12/88
	2	1221В-3724075	2	Провод
	3	70-3723042-02	1	Втулка
	4	80-3703061	1	Кронштейн
	5		5	Болт М6-6gx20.58.35.019 ГОСТ 7798-70
	6	80-3703062	1	Пластина
	7	3737.25	1	Выключатель батарей 24В ручной
	8	54.24.445-Б	1	Наконечник
	9		5	Шайба 6Т ОСТ 37.001.115-75
	10		5	Гайка М6-6Н.6.019 ГОСТ 5915-70
	11	80В-3703020	2	Прижим
	12	1025-3724044	1	Провод
	13		4	Болт М8-6gx30.88.35.019 ГОСТ 7796-70
	14		8	Гайка М8-6Н.6.019 ГОСТ 5915-70
	15	70-3724041-В	1	Провод
	16		4	Шайба 8Т ОСТ 37.001.115-75
	17	80-3724367	1	Провод

Для системы запуска 24В



Для системы запуска 12В



1025.3 Рис.95.3 Установка батарей аккумуляторных

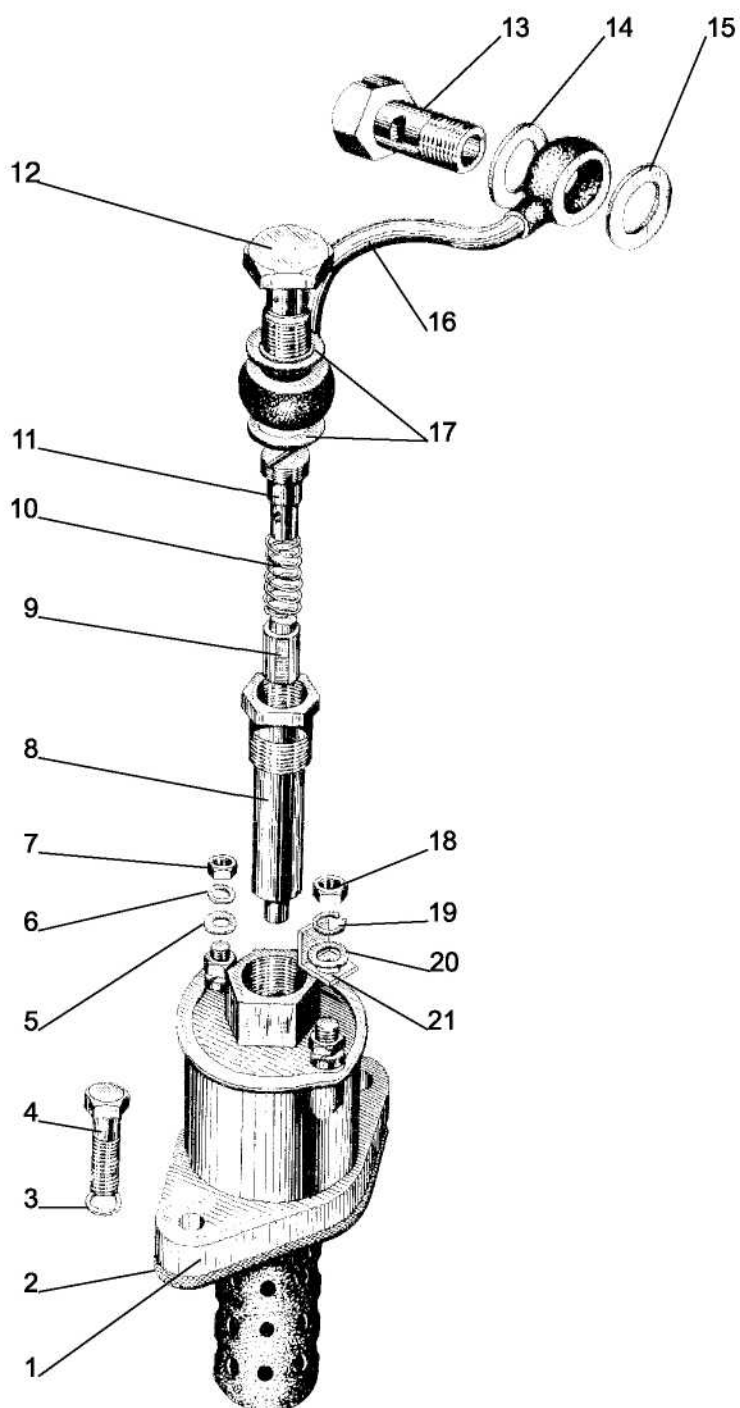


**Группа 37. Электрооборудование**  
**Подгруппа 3703. Установка батарей аккумуляторных**

№ рис.	№ поз.	№ узла или детали	Кол-во	Наименование
95.3		920-3700080	1	Установка батарей аккумуляторных
	1	920-3703010-Б	1	Основание
	2	80В-3703020	1	Прижим
	3	80В-3703012-01	1	Прижим
	4	822-3723044	2	Хомутик
	5	923-3723012	1	Хомутик
	6	ТМ-59-6000-38	2	Наконечник резиновый
	7	54.24.445-Б	1*/2**	Наконечник
	13		10	Болт М8-6gx20.88.35.019 ГОСТ 7796-70
	14		4	Болт М8-6gx30.88.35.019 ГОСТ 7796-70
	15		1	Болт М10-6gx30.88.35.019 ГОСТ 7796-70
	16		3	Болт М12-6gx30.88.35.019 ГОСТ 7796-70
	17		1	Болт М12-6gx45.88.35.019 ГОСТ 7796-70
	18		2	Болт М6-6gx20.58.35.019 ГОСТ 7798-70
	20		2	Гайка М6-6Н.6.019 ГОСТ 5915-70
	21		6	Гайка М8-6Н.6.019 ГОСТ 5915-70
	23		2	Шайба С 6.01.019 ГОСТ 11371-78
	24		6	Шайба С 8.01.019 ГОСТ 11371-78
	25	822-3724041-Б	1*	Провод
	26	923-3724041	1**	Провод
	27	923-3724042	1*/2**	Провод
	28	1221В-3724041	1*	Провод
	29	1221В-3724044-Б	1	Провод
	30	1221В-3724075	1*	Провод
	31		2	Шайба 6Т ОСТ 37.001.115-75
	32		10	Шайба 8Т ОСТ 37.001.115-75
	33		1	Шайба 10 ОТ ОСТ 37.001.115-75
	34		4	Шайба 12 ОТ ОСТ 37.001.115-75
	36	3703.16	2	Батарея аккумуляторная 12/88
	37	1212.3737-01	1*	Выключатель батарей 12В дистанционный
		1212.3737-06	1**	Выключатель батарей 24В дистанционный
	39	3708.25	1*	Стартер 12В, 2.7 кВт
		3708.15	1**	Стартер 24В, 4 кВт

\*С системой запуска 12В

\*\*С системой запуска 24В

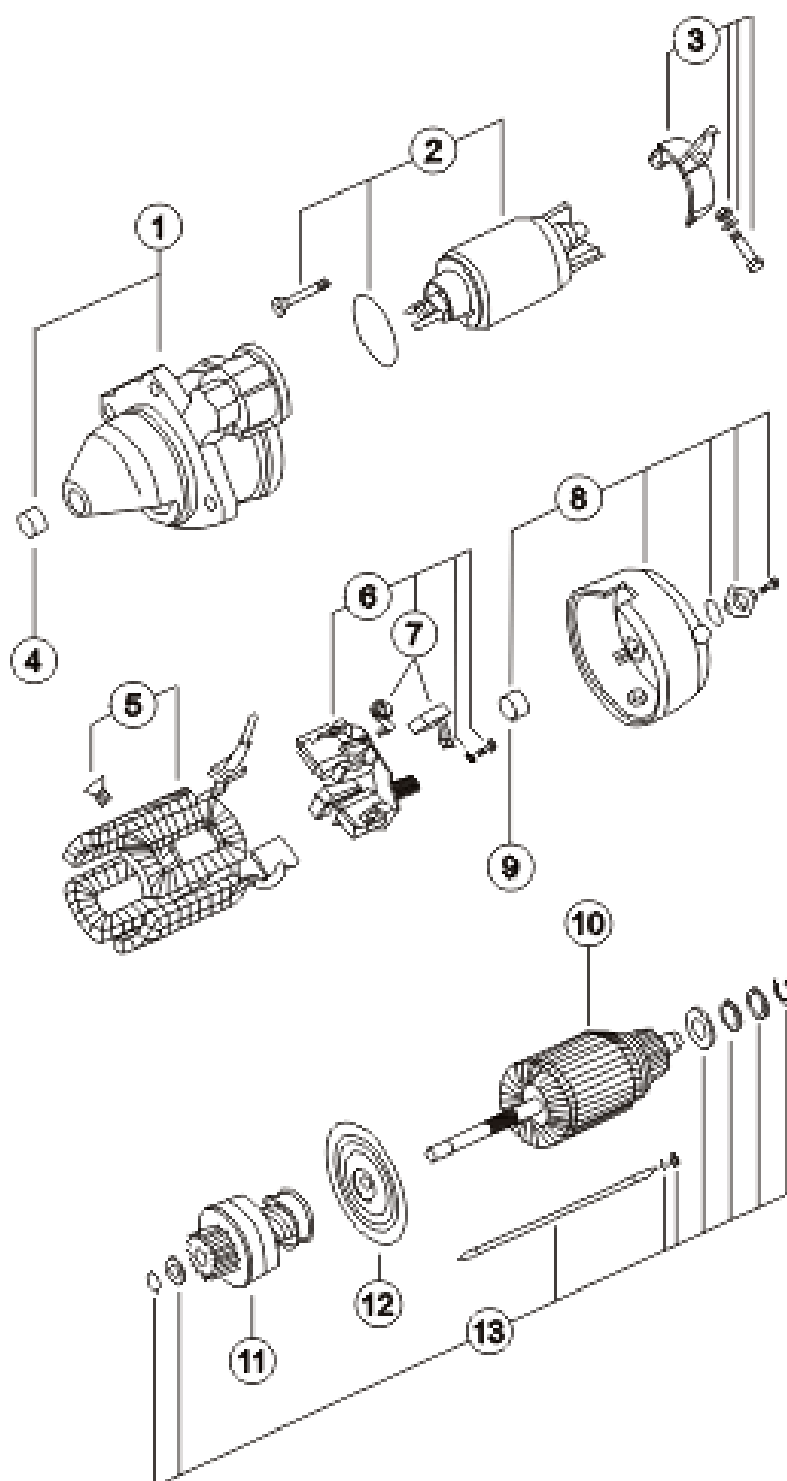


1025  
1025.2

Рис.96. Подогреватель электрофакельный

**Группа 37. Электрооборудование**  
**Подгруппа 3707. Подогреватель электрофакельный**

№ рис.	№ поз.	№ узла или детали	Кол-во	Наименование
96		ЭФП-8101500-01	1	Подогреватель электрофакельный (1, 5-12, 17-21)
	1	ЭФП-8101563-Б	1	Корпус с катушкой
		ЭФП-8101570	1	Катушка
	2	240-3707115-А1	1	Прокладка
	3		2	Шайба 6Т ОСТ 37.001.115-75
	4		2	Болт М6-6х20.88.35.016 ГОСТ 7798-70
	5		1	Шайба С 4.01.019 ГОСТ 11371-78
	6		1	Шайба 4 ОСТ 37.001.115-75
	7		1	Гайка М4-6Н.6.019 ГОСТ 5927-70
	8	ЭФП-8101610	1	Корпус клапана
	9	ЭФП -8101605-В	1	Клапан
	10	16-057	1	Пружина клапана
	11	ЭФП -8101628-Б	1	Штуцер
	12	ЭФП -8101627-В	1	Болт штуцера
	13	36-1104787	1	Болт штуцера
	14	36-1104788	1	Прокладка
	15	36-1104788-01	1	Прокладка
	16	242-3701130-Б	1	Трубопровод
	17	240-1007209	2	Прокладка
	18		1	Гайка М5-6Н.6.019 ГОСТ 5915-70
	19		1	Шайба 5 ОСТ 37.001.115-75
20		1	Шайба С 5.01.019 ГОСТ 11371-78	
21	ЭФП -8101696	1	Изолятор	



1025    Рис.97. Стартер  
 1025.2  
 1025.3

**Группа 37. Электрооборудование  
Подгруппа 3708. Стартер**

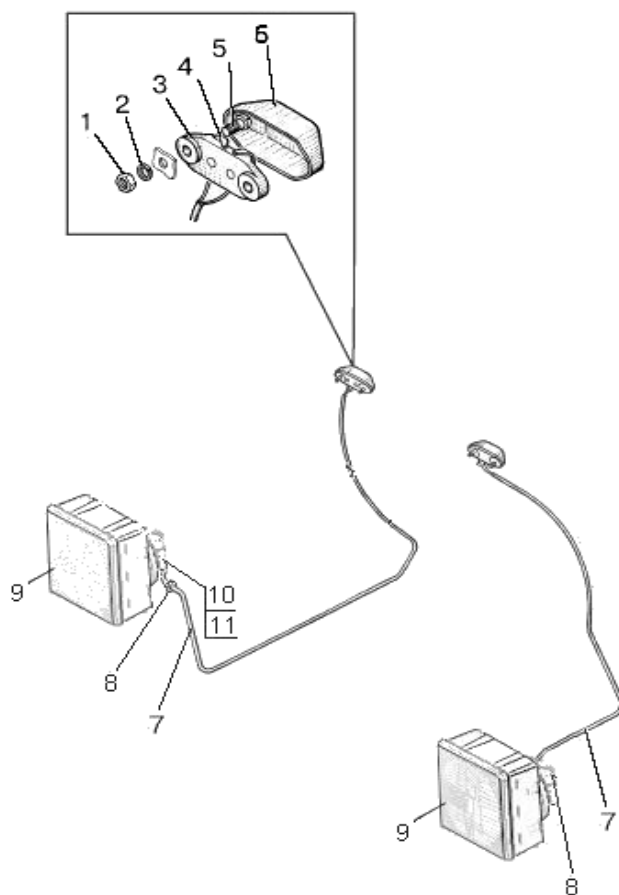
№ рис.	№ поз.	№ узла или детали	Кол-во	Наименование	
97	1	16.281.793	1	Передняя крышка	
	2	16.670.154-01 <sup>1/3</sup> 16.670.155-01 <sup>2/4</sup>	1	Реле в сборе	
		16.670.262 <sup>1/3</sup> 16.670.263 <sup>2/4</sup>	1	Реле	
		16.150.007	1	Сердечник	
		15.200.058	1	Пружина	
		707.002.275	1	Кольцо	
		16.300.126	3	Винт	
		3	16.901.700	1	Рычаг
	15.300.191		1	Винт	
	4	15.120.243	1	Втулка подшипника	
	5	16.901.700 <sup>1/2</sup> 16.500.664 <sup>3</sup> 16.500.773 <sup>4</sup>	1	Обмотка	
		15.300.191 <sup>1/2</sup> 15.300.166 <sup>3/4</sup>	4	Винт	
		6	16.903.908 <sup>1</sup> 16.903.773 <sup>2</sup> 16.901.954 <sup>3</sup> 16.901.626 <sup>4</sup>	1	Щеткодержатель
	7		16.770.083 <sup>1</sup> 16.770.119 <sup>2</sup> 16.770.378 <sup>3</sup> 16.770.121 <sup>4</sup>	4	Щетка
			15.200.243	4	Пружина
			8	16.283.449	1
		15.120.155		1	Втулка
	15.400.249	1		Вставка	
	15.900.140	1		Крышка	
	15.400.056	1		Кольцо	
	15.300.710	2		Винт	
	9	15.120.155	1	Втулка подшипника	
	10	16.360.402 <sup>1</sup> 15.120.155 <sup>2</sup> 16.361.499 <sup>3</sup> 16.361.820 <sup>4</sup>	1	Ротор	
		11	16.903.550	1	Бендикс
		12	16.281.299	1	Средняя крышка
			15.120.154	1	Втулка
	13	15.200.007	1	Кольцо	
		15.300.042	1	Кольцо	
		15.300.057 <sup>1/2</sup> 15.300.594 <sup>3/4</sup>	2	Шпилька	
		D 6	1	Шайба	
		M 6	1	Гайка	
		15.401.009	1	Шайба	
		15.300.027	1	Шайба	
		15.300.028	2	Шайба	
		15.900.204	1	Шайба	

<sup>1</sup> стартер AZJ 3124(12В) для тракторов 1025/1025.2

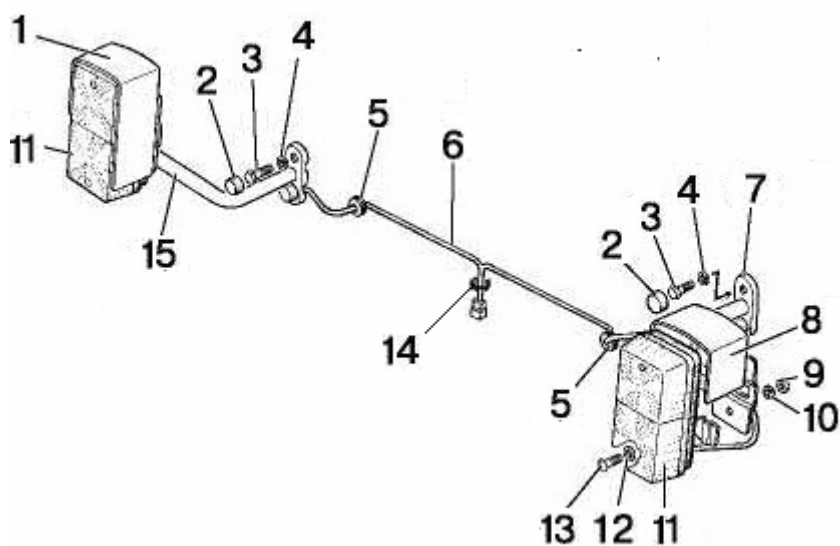
<sup>2</sup> стартер AZJ 3353(24В) для тракторов 1025/1025.2

<sup>3</sup> стартер AZJ 3385 (12В) для тракторов 1025/1025.2/1025.3

<sup>4</sup> стартер AZJ 3381 (24В) для тракторов 1025/1025.2/1025.3



**1025** Рис.98. Установка фар дорожных  
**1025.2**  
**1025.3**



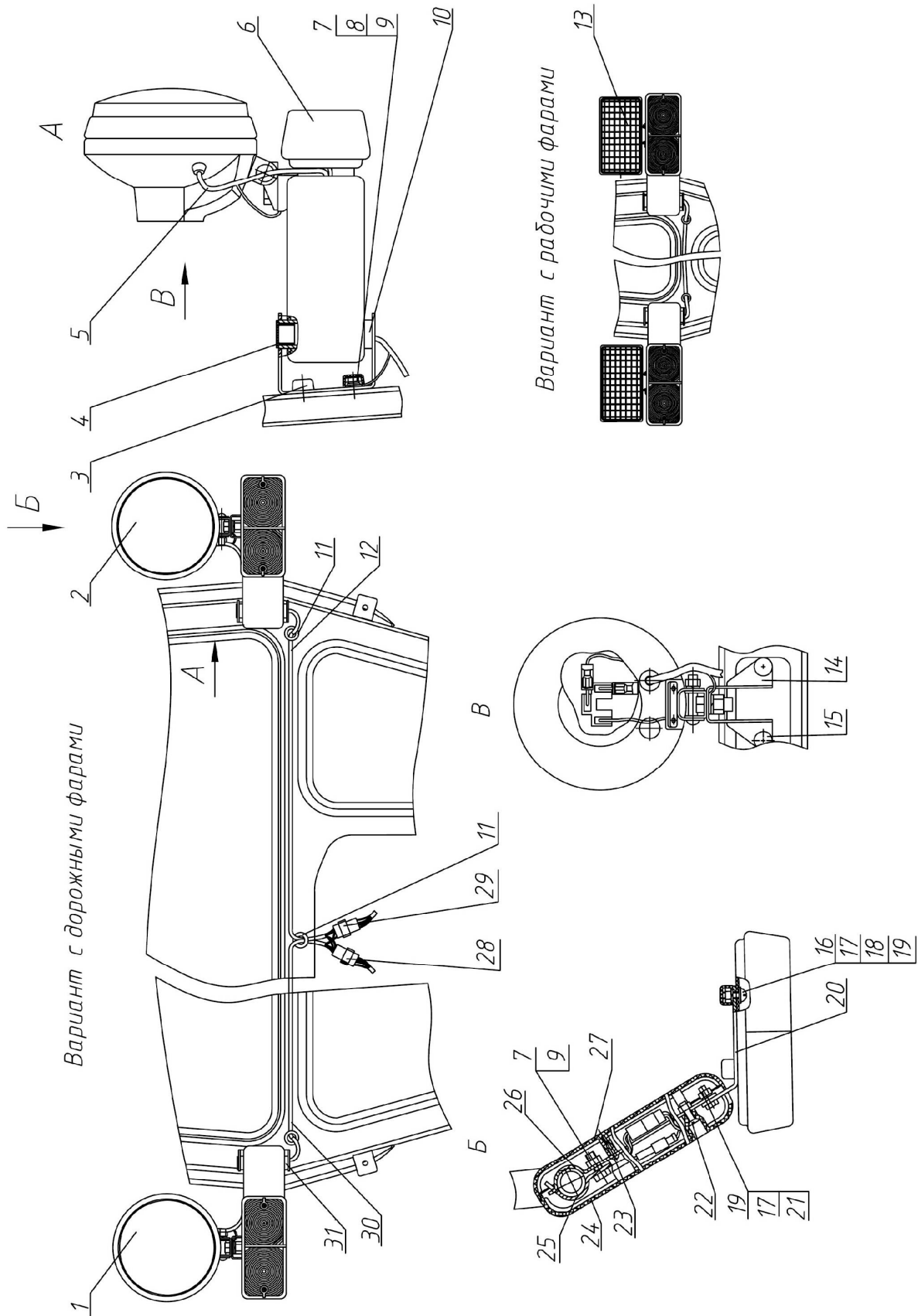
**1025** Рис.99. Установка фонарей передних  
**1025.2**

**Группа 37. Электрооборудование  
Подгруппа 3711. Установка фар дорожных.**

№ рис.	№ поз.	№ узла или детали	Кол-во	Наименование
98	1		6	Гайка М5-6Н.6.019 ГОСТ 5927-70
	2		4	Шайба 5Т ОСТ 37.001.115-75
	3	3723.15	2	Панель соединительная двухконтактная
	4	80-3723056	4	Планка
	5		4	Винт В.М5-6gx22.58.019 ГОСТ 17473-80
	6	70-3723036-01	2	Крышка
	7	80-3724025-Г	2	Жгут
	8	70-3723042-01	2	Втулка
	9	087101000	1	Фара
	10		8	Гайка М6-6Н.6.019 ГОСТ 5915-70
	11		8	Шайба 6Т ОСТ 37.001.115-75

**Группа 37. Электрооборудование  
Подгруппа 3712. Установка фонарей передних.**

№ рис.	№ поз.	№ узла или детали	Кол-во	Наименование
99	1	85-3712045	1	Кожух
	2	A30.04.017-01	4	Колпачок
	3		4	Болт М8-6gx20.88.35.019 ГОСТ 7796-70
	4		4	Шайба 8Т ОСТ 37.001.115-75
	5	70-3723042-01	2	Втулка
	6	H80-3724131	1	Жгут
	7	H80-3712040	1	Кронштейн
	8	85-3712045-01	1	Кожух
	9		4	Гайка М6-6Н.6.019 ГОСТ 5915-70
	10		4	Шайба 6Т ОСТ 37.001.115-75
	11	3712.10	2	Фонарь передний с боковым повторителем
	12		4	Шайба С 6.01.019 ГОСТ 11371-78
	13		4	Винт В.М6-6gx18.58.019 ГОСТ 17473-80
	14	70-3723042-02	1	Втулка
	15	80-3723040	1	Кронштейн

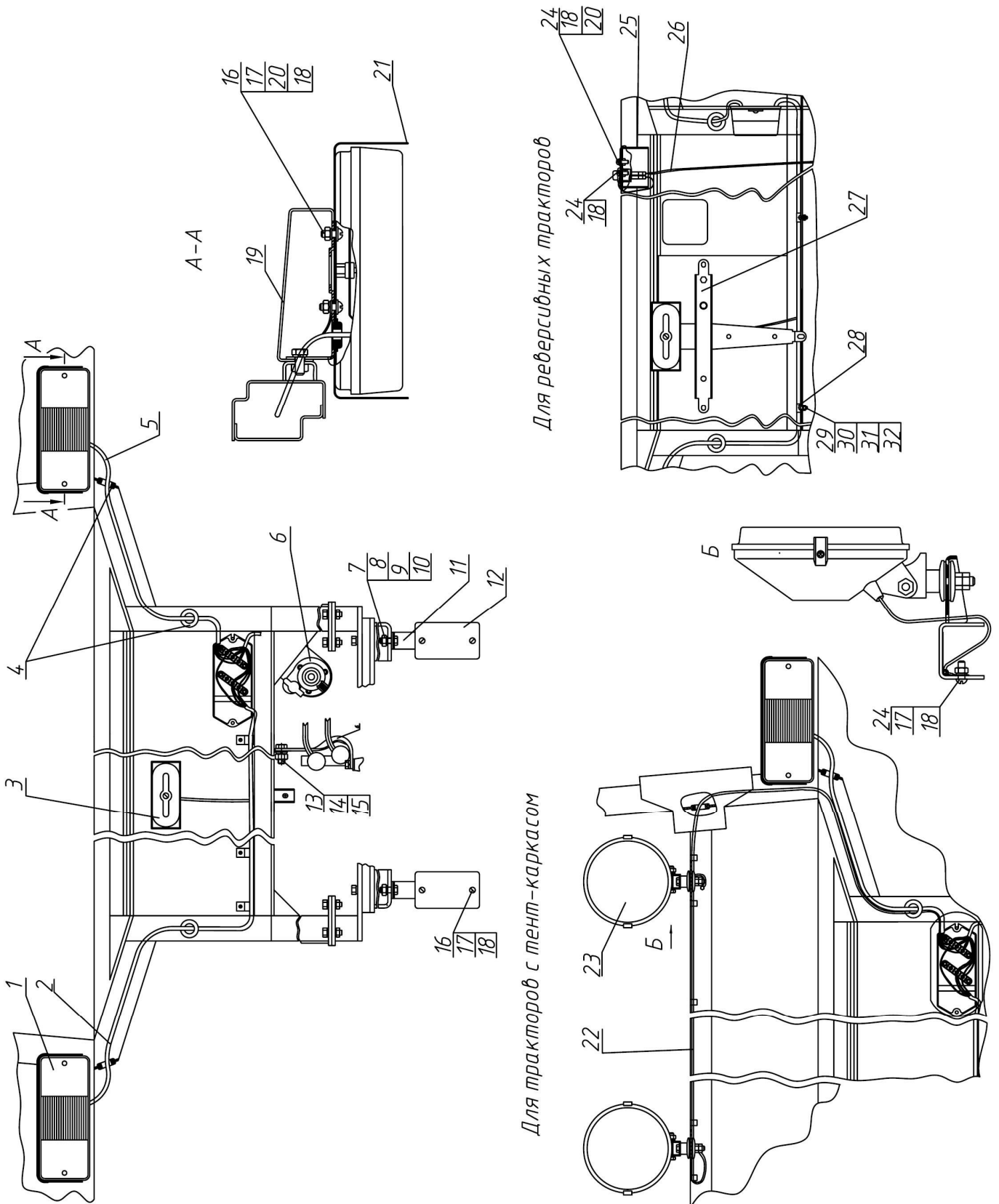


1025.3 Рис.99.1 Установка фонарей передних



**Группа 37. Электрооборудование**  
**Подгруппа 3712. Установка фонарей передних.**

№ рис.	№ поз.	№ узла или детали	Кол-во	Наименование
99.1	1	8703.302/1-01	1	Фара дорожная правая
	2	8703.302/01-01	1	Фара дорожная левая
	3	A30.04.017-01	4	Колпачок
	4	36-4603079-Б2	2	Заглушка
	5	920-3724141	2	Жгут
	6	3712.10	1	Фонарь передний с боковым повторителем
	7		8	Болт М8-6gx20.88.35.019 ГОСТ 7796-70
	8		4	Шайба С 8.01.019 ГОСТ 6958-78
	9		8	Шайба 8Т ОСТ 37.001.115-75
	10	920-3712025-Б	1	Кронштейн
	11	70-3723042-02	3	Втулка
	12	920-3724131-А	1	Жгут
	13	8724.304/011	2	Фара рабочая
	14	920-3711011	2	Кронштейн
	15	A30.04.017	4	Колпачок
	16		4	Винт В.М6-6gx18.58.019 ГОСТ 17473-80
	17		8	Гайка М6-6Н.6.019 ГОСТ 5915-70
	18		4	Шайба С 6.01.019 ГОСТ 11371-78
	19		8	Шайба 6Т ОСТ 37.001.115-75
	20	920-3712012	2	Кронштейн
	21		4	Болт М6-6gx18.88.35.019 ГОСТ 7798-70
	22		4	Винт В.М6-6gx20.58.019 ГОСТ 17475-80
	23		8	Шуруп 4x10.019 ТУ РБ 400024166.001-2000
	24	920-3712021	2	Кожух
	25	920-3712013	2	Скоба
	26	920-3712010	2	Кронштейн
	27	920-3712022	2	Кожух
	28		1	Колодка гнездовая 602604
	29		1	Колодка штыревая 502604
	30		1	Жгут 920-3724132-А ГОСТ 23544-84
	31	920-3712025-Б-01	1	Кронштейн

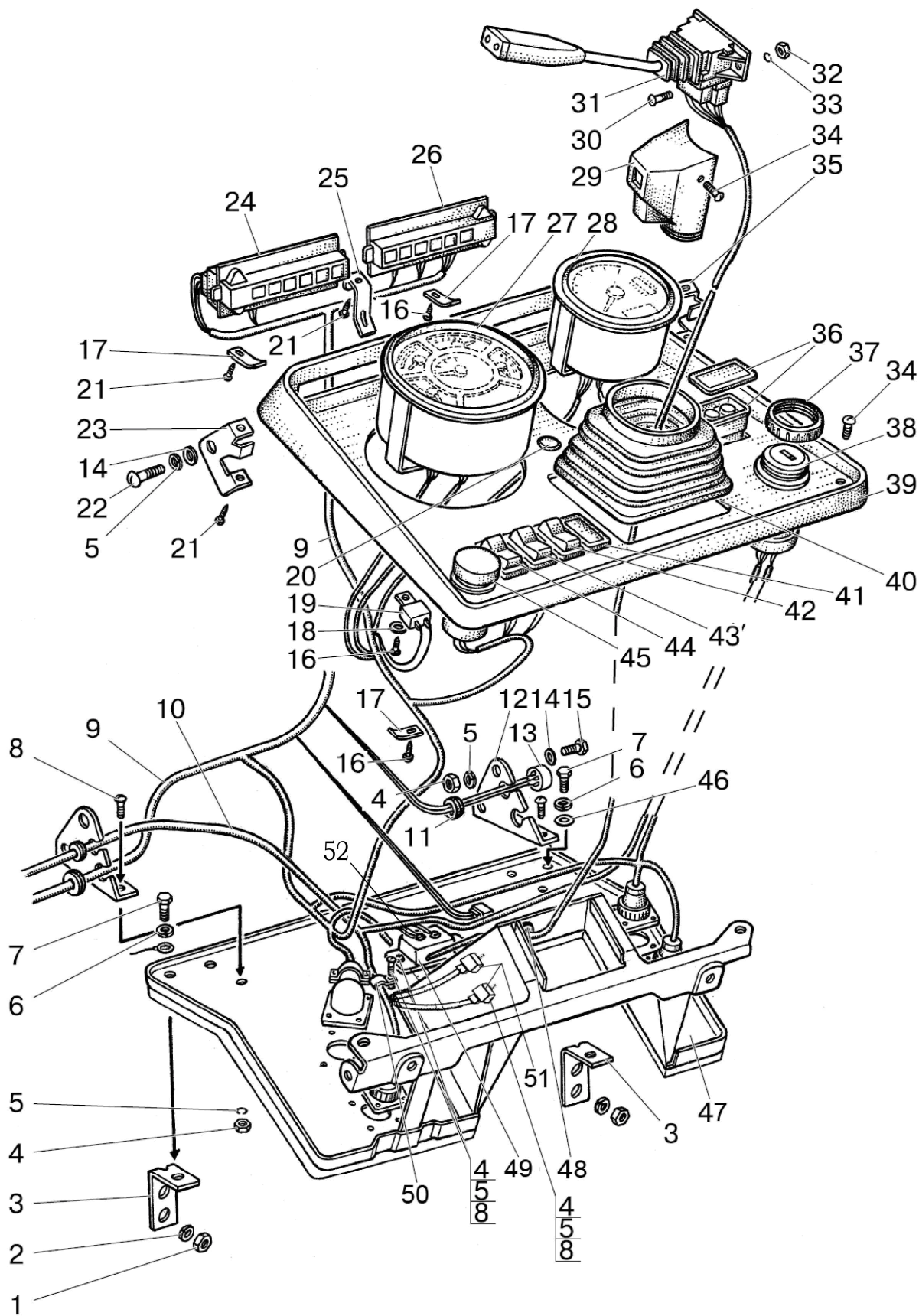


1025  
1025.2  
1025.3

Рис.100. Установка фонарей задних

**Группа 37. Электрооборудование**  
**Подгруппа 3716. Установка фонарей задних**

№ рис.	№ поз.	№ узла или детали	Кол-во	Наименование
100	1	3716.10	2	Фонарь задний
	2	85-3724163	1	Жгут (с металлическими облицовками)
		920-3724163	1	Жгут (с пластиковыми облицовками)
	3	3717.10	1	Фонарь освещения номерного знака
	4	70-3723042-02	4	Втулка
	5	85-3724162	1	Жгут (с металлическими облицовками)
		920-3724162	1	Жгут (с пластиковыми облицовками)
	6	3723.10	1	Розетка прицепа
	7		2	Болт М10-6gx25.88.35.019 ГОСТ 7796-70
	8		2	Гайка М10-6Н.6.019 ГОСТ 5915-70
	9		2	Шайба С 10.01.019 ГОСТ 6958-78
	10		2	Шайба 10 ОТ ОСТ 37.001.115-75
	11	Ф50-3731011	2	Кронштейн
	12	3731.10	2	Световозвращатель
	13		1	Болт М12-6gx25.88.35.019 ГОСТ 7796-70
	14		1	Гайка М12-6Н.6.019 ГОСТ 5915-70
	15		1	Шайба 12 ОТ ОСТ 37.001.115-75
	16		8	Винт В.М6-6gx18.58.019 ГОСТ 17473-80
	17		10	Гайка М6-6Н.6.019 ГОСТ 5915-70
	18		10	Шайба 6Т ОСТ 37.001.115-75
	19	85-3716012	2	Кронштейн
	20		4	Шайба С 6.01.019 ГОСТ 11371-78
	21	85-3716015	2	Кожух
	22	80-3724005	1	Жгут
	23		2	Фара рабочая 8724.31/2021
	24		2	Винт В.М6-6gx16.58.019 ГОСТ 17473-80
	25	80В-3710010	1	Пульт
	26	80-3724036	1	Провод
	27	80В-3716020-Б	1	Кронштейн
	28	80-3723043	3	Скоба
	29		3	Винт В.М5-6gx12.58.019 ГОСТ 17473-80
	30		3	Гайка М5-6Н.6.019 ГОСТ 5927-70
31		3	Шайба С 5.01.019 ГОСТ 11371-78	
32		3	Шайба 5Т ОСТ 37.001.115-75	



1025      Рис.101. Основание, приборы.  
 1025.2  
 1025.3

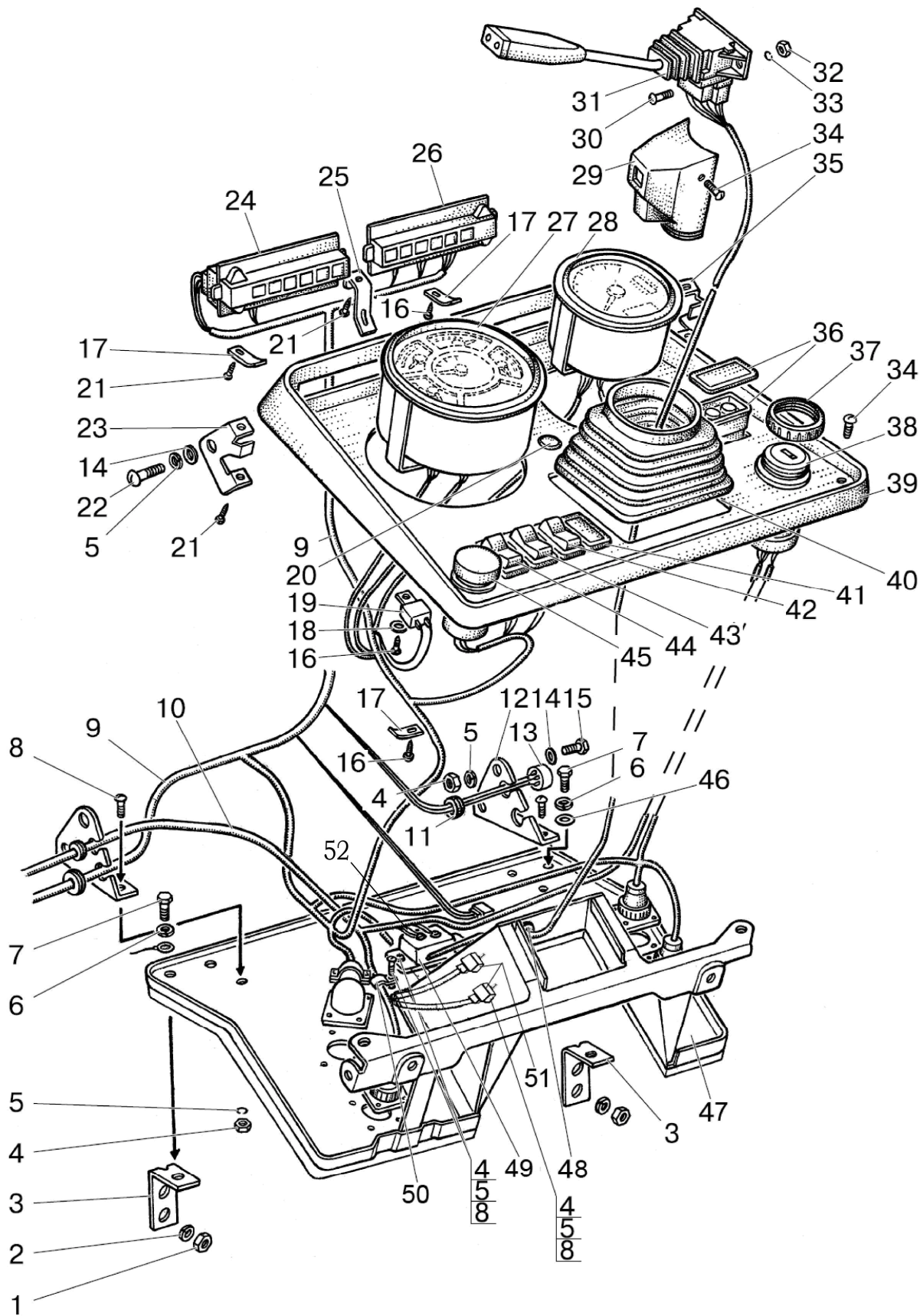
**Группа 38. Электрооборудование**  
**Подгруппа 3805. Основание, приборы**

№ рис.	№ поз.	№ узла или детали	Кол-во	Наименование	
101		80-3805010-Д1	1	Щиток приборов (1-52)	
	1		2	Гайка М10-6Н.6.019 ГОСТ 5915-70	
	2		2	Шайба 10 ОТ ОСТ 37.001.115-75	
	3	80-3805030	2	Кронштейн	
	4		11	Гайка М6-6Н.6.019 ГОСТ 5915-70	
	5		13	Шайба 6Т ОСТ 37.001.115-75	
	6		2	Шайба 8Т ОСТ 37.001.115-75	
	7		2	Болт М8-6gx16.88.35.019 ГОСТ 7796-70	
	8		9	Винт В.М6-6gx12.58.019 ГОСТ 17473-80	
	9	80-3724395-Г	1	Жгут	
	10		80-3724512-В1	1	Жгут
			80-3724517-В1*	1	Жгут
			82П-3724317**	1	Жгут
		11	70-3723042-01	1	Втулка
	12	80-3805043	1	Кронштейн	
	13	3747.15	1	Реле лампы ручного тормоза	
	14		6	Шайба С 6.01.019 ГОСТ 11371-78	
	15		4	Болт М6-6gx16.88.35.019 ГОСТ 7798-70	
	16		4	Шуруп 4x10.019 ТУ РБ 400024166.001-2000	
	17	80-3723026	4	Скоба	
	18		1	Шайба С 5.01.019 ГОСТ 11371-78	
	19	3747.20	1	Реле – сигнализатор	
	20	80-3805064	1	Заглушка	
	21		7	Шуруп 4x16.019 ТУ РБ 400024166.001-2000	
	22		2	Винт В.М6-6gx18.58.019 ГОСТ 17473-80	
	23	80-3805035-01	1	Кронштейн	
	24	3803.15	1	Блок контрольных ламп	
	25	80-3805015	1	Кронштейн	
	26	3803.10	1	Блок контрольных ламп	
	27	3801.10	1	Комбинация приборов КП-6	
	28	3813.10	1	Тахометр	
	29		80-3709023-В	1	Кожух (с переключателем ПКП-1 или ПКП-1А)
			80-3709023	1	Кожух (с переключателем 3912.3769 или 3912.3769-01)
	30		2	Винт В.М5-6gx12.58.019 ГОСТ 17473-80	
	31		ПКП-1 или ПКП-1А***	1	Переключатель подрулевой (с кожухом 80-3709023-В)
			3912.3769 или 3912.3769-01***	1	Переключатель подрулевой (с кожухом 80-3709023)
	32		2	Гайка М5-6Н.6.019 ГОСТ 5927-70	
	33		2	Шайба 5Т ОСТ 37.001.115-75	
	34		4	Винт В.М6-6gx12.58.019 ГОСТ 17473-80	
	35	80-3805035	1	Кронштейн	
	36	3813.15	1	Пульт управления	
37	80-3805014	1	Гайка		
38	3710.45	1	Выключатель стартера и приборов		
38а	822-3805013	1	Табличка		
39	80-3805021-Б	1	Щиток		
40	80-3805012-Б	1	Уплотнитель		
41		80-3801327	1	Заглушка	
		3710.55*	1	Выключатель «массы»	

\* С АКБ вне кабины

\*\* С электрофакельным подогревателем

\*\*\* С рулевой колонкой 85П-3401100



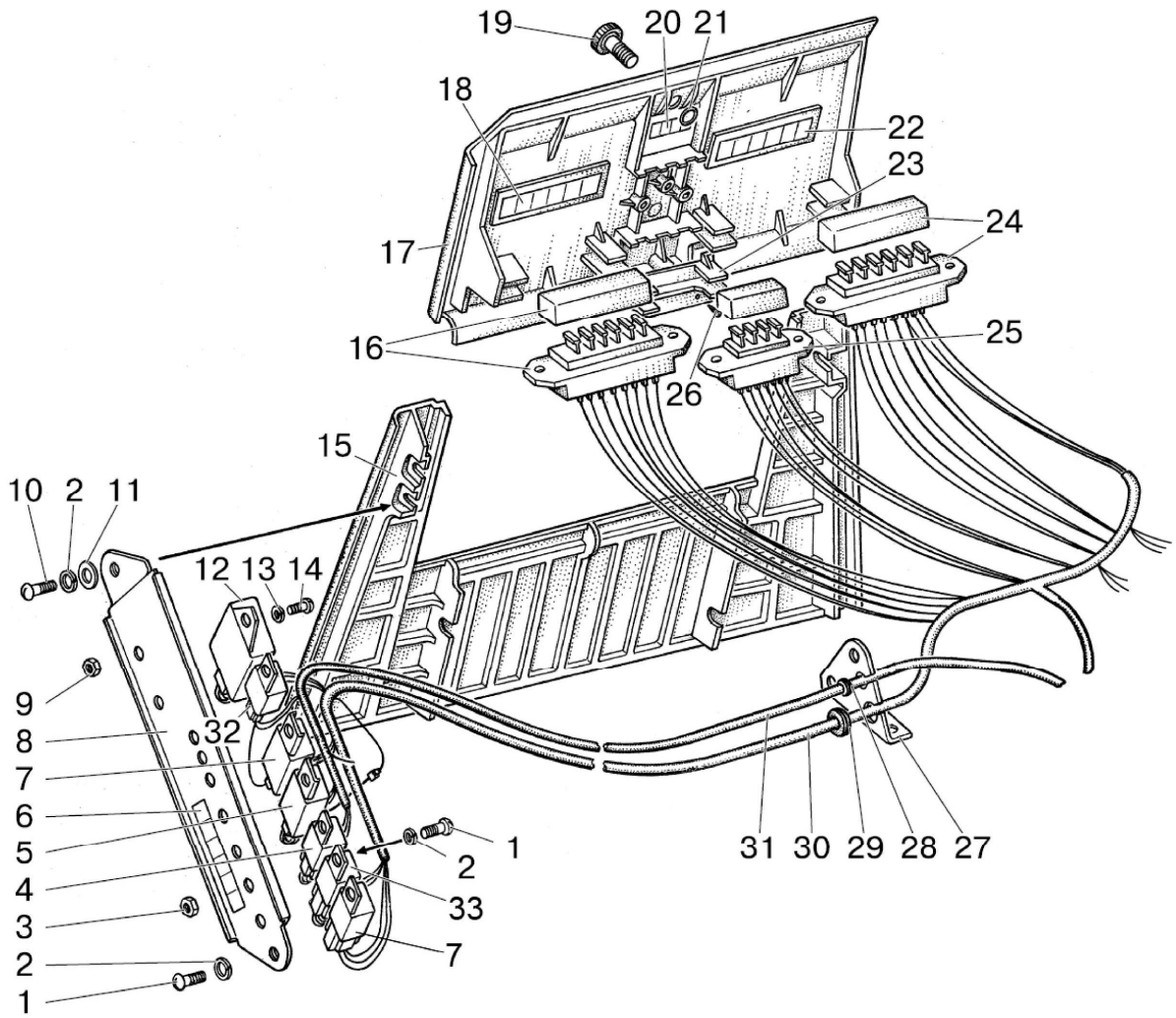
1025 Рис.101. Основание, приборы.  
 1025.2  
 1025.3

**Группа 38. Электрооборудование**  
**Подгруппа 3805. Основание, приборы**

№ рис.	№ поз.	№ узла или детали	Кол-во	Наименование
101	42	3710.50**	1	Выключатель средств облегчения пуска
		80-3801327	1	Заглушка
	43	3710.50	1	Выключатель стеклоомывателя
	44	3709.20	1	Переключатель света
	45	3710.10	1	Выключатель аварийной сигнализации
	46		1	Шайба С 8.01.019 ГОСТ 11371-78
	47	80-3805050-Б1-02	1	Основание
	48	50-4607064	1	Втулка
	49	3741.20**	1	Сопротивление добавочное
	50	80-3723036	1	Скоба
	51	3747.50	2	Реле на замыкание 30А
	52	80-3724610-Б**	1	Жгут

\* С АКБ вне кабины

\*\* С электрофакельным подогревателем



1025 Рис.102. Стенка, крышка  
 1025.2  
 1025.3

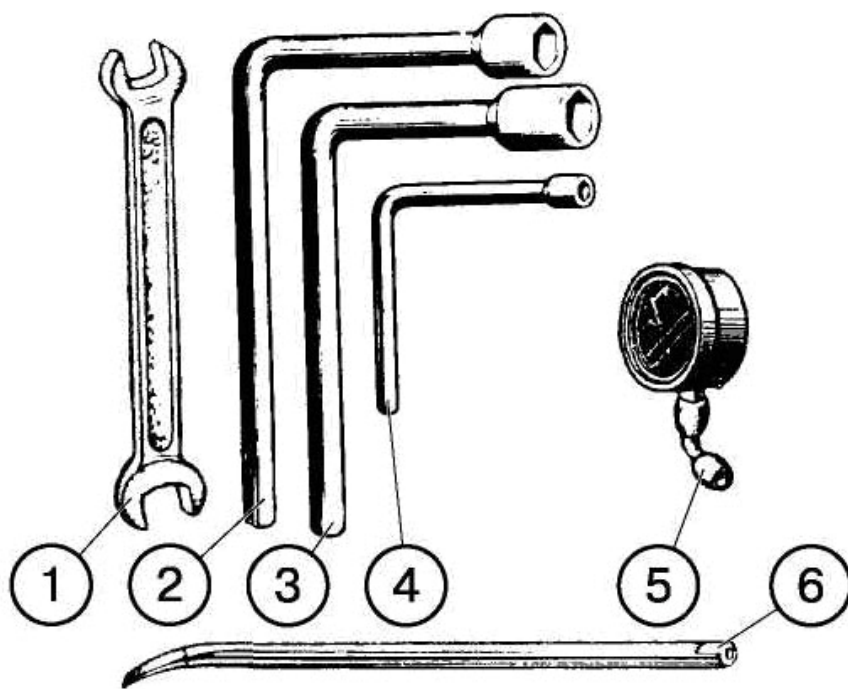


**Группа 38. Электрооборудование  
Подгруппа 3805. Стенка, крышка**

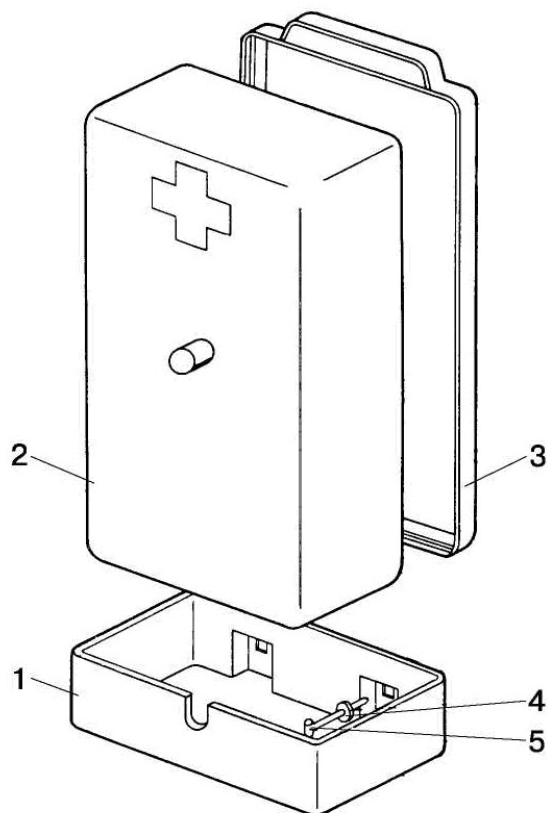
№ рис.	№ поз.	№ узла или детали	Кол-во	Наименование
102	1		5	Винт В.М6-6gx12.58.019 ГОСТ 17473-80
	2		6	Шайба 6Т ОСТ 37.001.115-75
	3		4	Гайка М6-6Н.6.019 ГОСТ 5915-70
	4	3747.25	1	Реле стартера
	5	3747.40	1	Реле на размыкание 20 А
	6	80-3805025-Г	1	Табличка
	7	3747.50	2*	Реле на замыкание 30 А
		3747.50	1	Реле на замыкание 30 А
	8	80-3805070	1	Панель
	9		1	Гайка М5-6Н.6.019 ГОСТ 5927-70
	10		1	Винт В.М6-6gx18.58.019 ГОСТ 17473-80
	11		1	Шайба С 6.01.019 ГОСТ 11371-78
	12	3747.10	1	Прерыватель указателей поворота
	13		1	Шайба 5Т ОСТ 37.001.115-75
	14		1	Винт В.М5-6gx16.58.019 ГОСТ 17473-80
	15	80-3805041	1	Стенка
	16	3722.15	1	Блок предохранителей
	17	80-3805061	1	Крышка
	18	80-3805027-В	1	Табличка
	19	80-3805065	1	Винт
	20	80-3805037-Г	1	Табличка
	21		1	Кольцо 006-010-25-1-4 ГОСТ 18829-73/ГОСТ 9833-73
	22	80-3805026	1	Табличка
	23	ИКСУ 741134.002	1	Держатель
	24	3722.10	1	Блок предохранителей
	25	3722.35	1	Блок предохранителей
	26		2	Шуруп 4x10.019 ТУ РБ 400024166.001-2000
	27	80-3805043	1	Кронштейн
	28	70-3723042-01	1	Втулка
	29	70-3723042-02	1	Втулка
	30	80-3724395-Г	1	Жгут
	31	80-3724512-В1	1	Жгут
		80-3724517-В1**	1	Жгут
32	3747.30	1	Реле питания приборов	
33	3741.15*	1	Блок контроля подогревателя	
	3741.10	1	Блок свечей накаливания	

\* С электрофакельным подогревателем

\*\* С АКБ вне кабины



1025 Рис.103. Инструмент оператора  
1025.2  
1025.3



1025 Рис.104. Аптечка  
1025.2  
1025.3

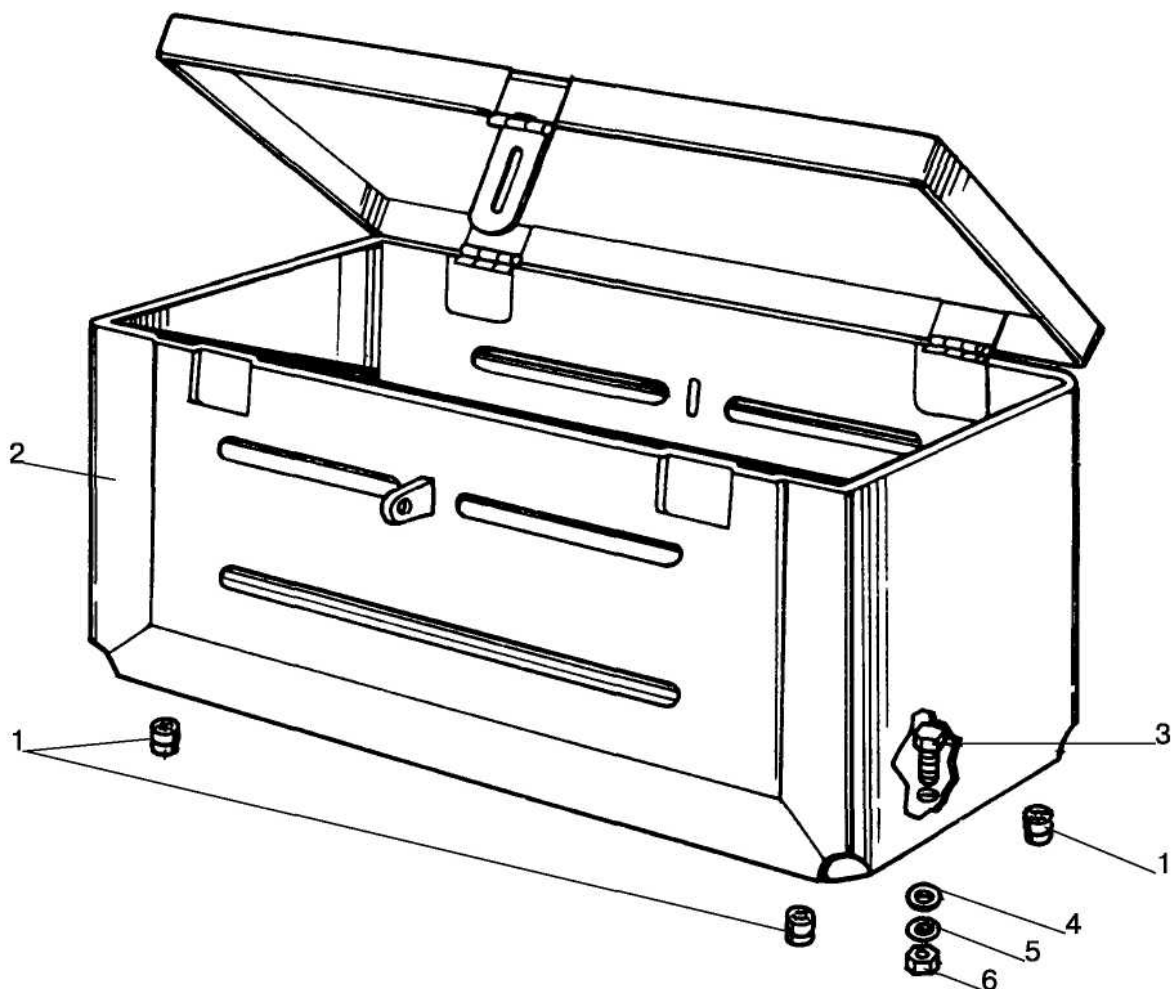
**Группа 39. Инструмент и принадлежности**  
**Подгруппа 3901. Инструмент оператора**

№ рис.	№ поз.	№ узла или детали	Кол-во	Наименование
103	1	70-3901038	1	Ключ 41х46
	2	36-3901023	1	Ключ торцовый S=32
	3	70-3901041	1	Ключ торцовый S=27
	4	50-3901026	1	Ключ торцовый S=12
	5	МД214	1	Манометр
	6	36-3901028-Б	2	Лопатка монтажная 600

**Группа 39. Инструмент и принадлежности**  
**Подгруппа 3912. Аптечка**

№ рис.	№ поз.	№ узла или детали	Кол-во	Наименование
104	1	70-3912153-А	1	Кронштейн
	2	70-3912152	1	Корпус
	3	70-3912151	1	Крышка
	4		3	Шайба С 6.01.019 ГОСТ 11371-78
	5	70-3723033	3	Скоба

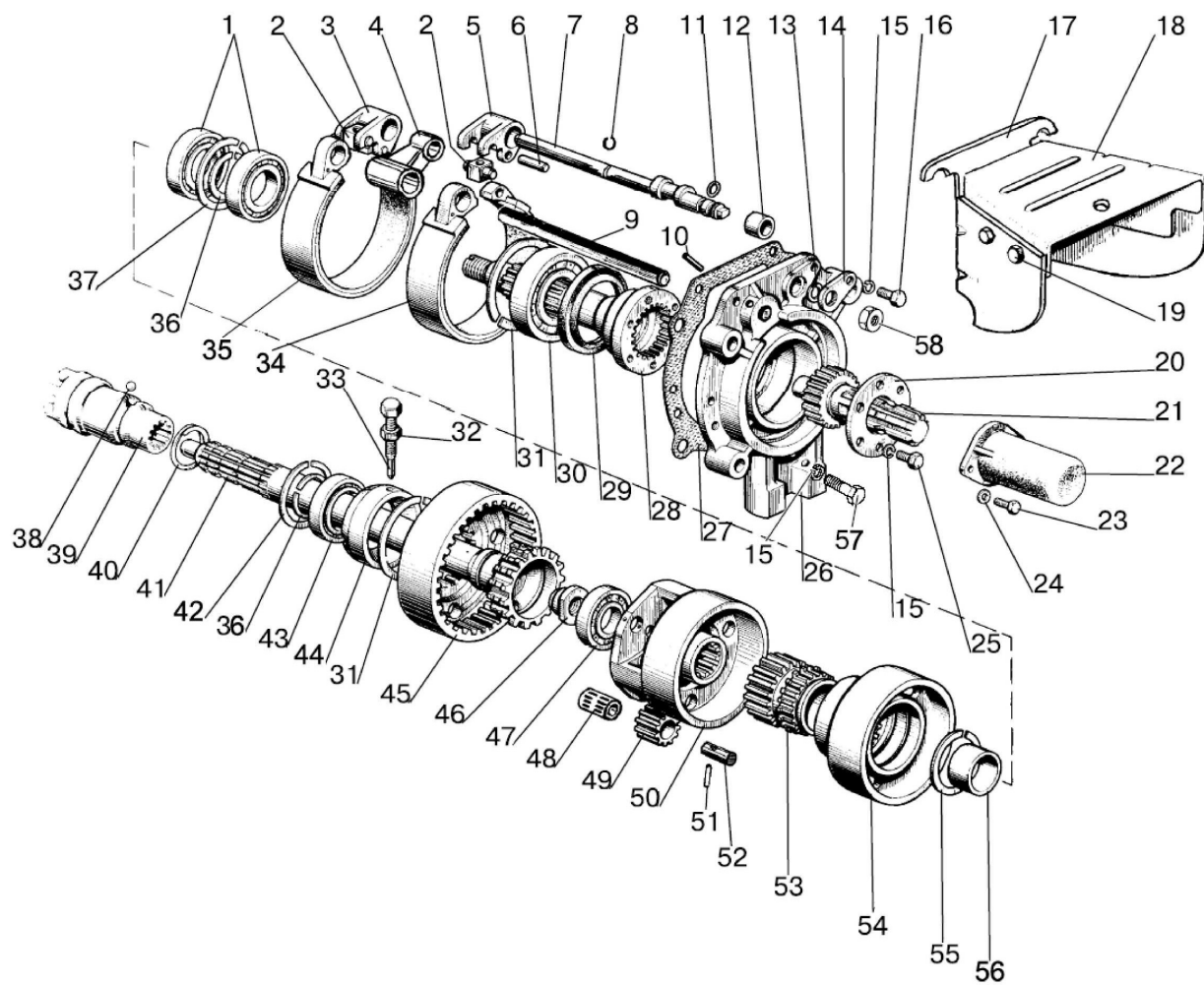
По заказу



1025 Рис.105. Ящик инструментальный  
 1025.2  
 1025.3

Группа 39. Инструмент и принадлежности  
Подгруппа 3919. Ящик инструментальный

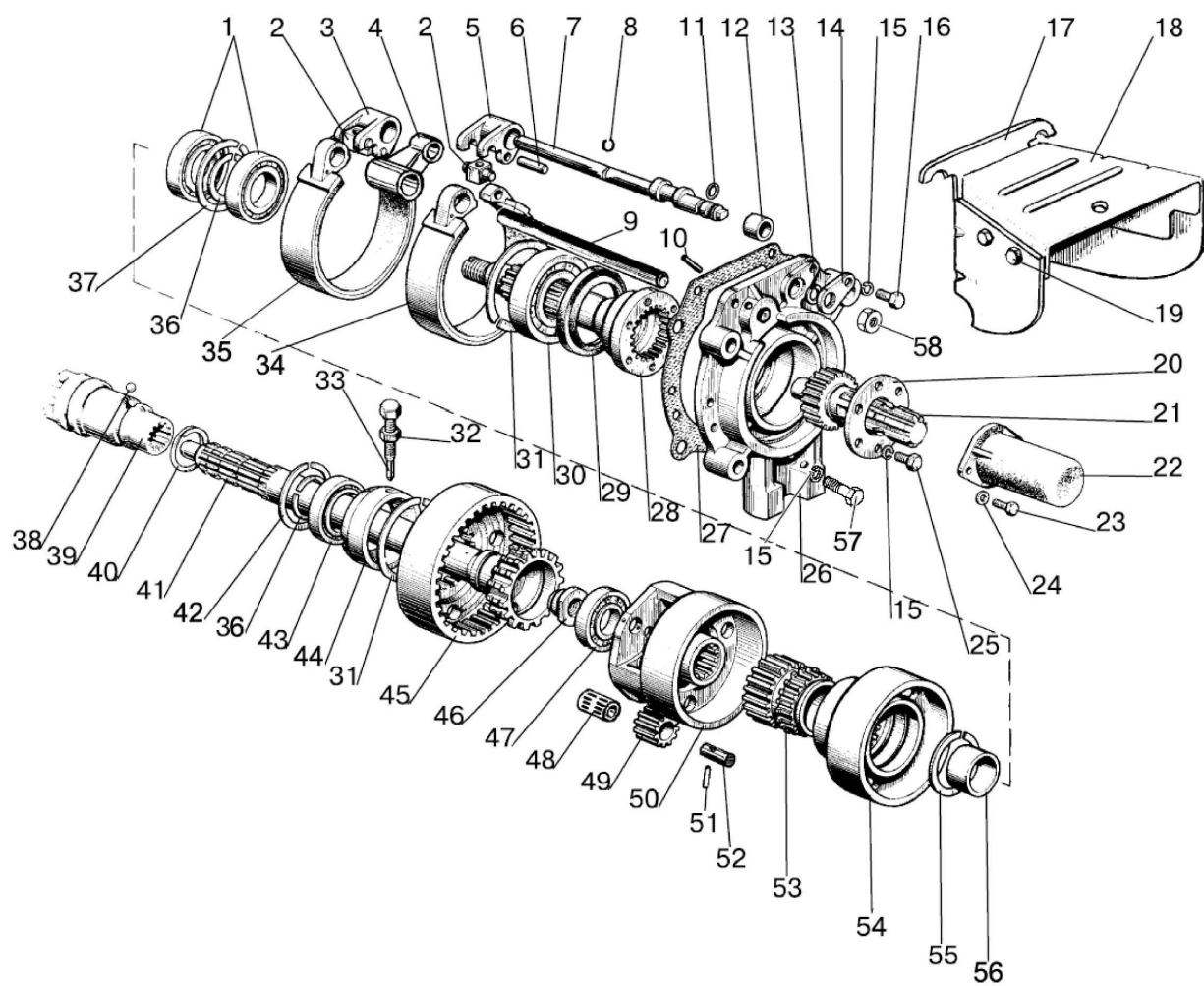
№ рис.	№ поз.	№ узла или детали	Кол-во	Наименование
105	1	50-8400018	4	Буфер
	2	70-3919110	1	Ящик
	3		2	Болт М8-6х16.88.35.019 ГОСТ 7796-70
	4		2	Шайба С 8.01.019 ГОСТ 6958-78
	5		2	Шайба 8Т ОСТ 37.001.115-75
	6		2	Гайка М8-6Н.6.019 ГОСТ 5915-70



1025 Рис.106. Вал отбора мощности задний 85-4202010  
 1025.2  
 1025.3

**Группа 42. Отбор мощности**  
**Подгруппа 4202. Вал отбора мощности задний**

№ рис.	№ поз.	№ узла или детали	Кол-во	Наименование
106		85-4202010	1	Вал отбора мощности задний
		85-4202020	1	Крышка (1-16, 20, 21, 25-31, 34-37, 46-56)
		70-4202030-A	1	Шестерня коронная (36, 38-45)
	1		2	Подшипник 209А ГОСТ 8338-75
	2	50-4202078	2	Палец
	3	50-4202074	1	Рычаг
	4	50-4202058	1	Кронштейн
	5	85-4202074	1	Рычаг
	6	ШЦК 8x36	2	Штифт
	7	80-4202076	1	Вал
	8	54.38.619	1	Кольцо
	9	70-4202072Б	1	Ось
	10	А.8x20.65Г	1	Штифт
	11		1	Кольцо 014-018-25-2-2 ГОСТ 18829-73/ГОСТ 9833-73
	12	80-4202082	1	Втулка
	13		1	Кольцо С18 ГОСТ 13940-86
	14	85-4202079	1	Пластина
	15		12	Шайба 10 ОТ ОСТ 37.001.115-75
	16		1	Болт М10-6gx40.88.35.019 ГОСТ 7796-70
	17	80-4202091	1	Кожух
	18	80-4202092	1	Крышка
	19		4	Болт М8-6gx16.88.35.019 ГОСТ 7796-70
			4	Гайка М8-6Н.6.019 ГОСТ 5915-70
			4	Шайба 8Т ОСТ 37.001.115-75
			4	Шайба С 8.01.019 ГОСТ 11371-78
	20	80-4202081-A	1	Пластина
	21	80-4202019Б	1	Хвостовик (8 шлиц)
		80-4202019Б-01	1	Хвостовик (6 шлиц) (по заказу)
		80-4202019Б-02	1	Хвостовик (21 шлиц) (по заказу)
	22	50-4202065-A	1	Колпак
	23		2	Болт М8-6gx16.88.35.019 ГОСТ 7796-70
	24		2	Шайба 8Т ОСТ 37.001.115-75
	25		6	Болт М10-6gx18.88.35.019 ГОСТ 7796-70
	26	80-4202042-Б	1	Крышка
	27	50-4202092А	1	Прокладка
	28	80-4202017-Б	1	Вал
	29		1	Манжета 2.2-80x105-1 ГОСТ 8752-79/ОСТ 3805146-78
	30		1	Подшипник 60310А ГОСТ 7242-81
	31		2	Кольцо 2С110 ГОСТ 13941-86
	32		1	Гайка М12x1,25-6Н.6.019 ГОСТ 5915-70
33	50-4202068	1	Винт установочный	
34	85-4202100	1	Лента с накладкой 85-4202056 (ТИИР 430)	
35	85-4202100-01 или 85-4С20100-02	1	Лента с накладкой 85-4202057 (ТИИР 430) или лента с накладкой 85-4202057-А7 (ИТВ 2842)	
36		2	Кольцо 2С50 ГОСТ 13940-86	
37		1	Кольцо 2С85 ГОСТ 13941-86	
38		1	Шарик 7,938-100 ГОСТ 3722-81	
39	50-4202046-Б	1	Муфта переключения	
40	А61.03.002	1	Кольцо	

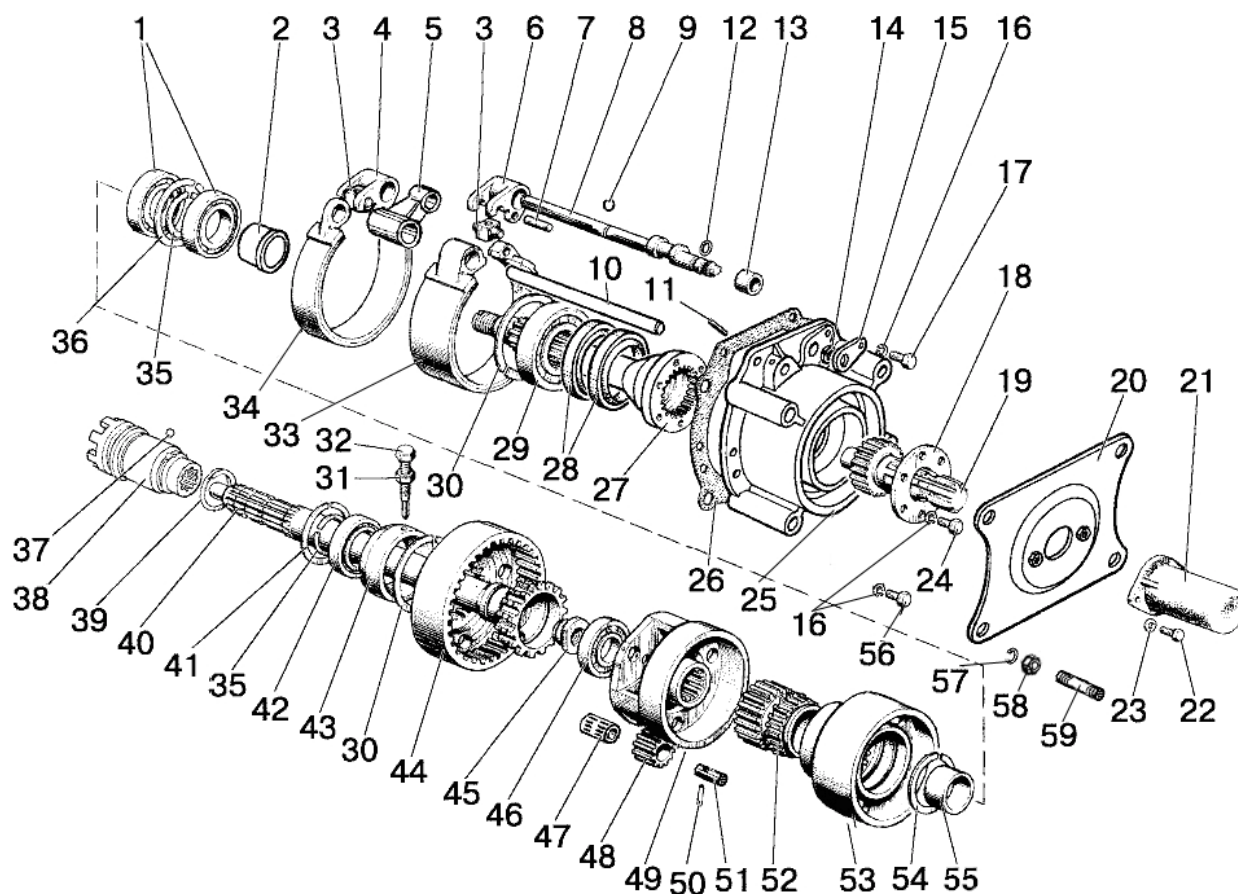


1025 Рис.106. Вал отбора мощности задний 85-4202010  
 1025.2  
 1025.3



**Группа 42. Отбор мощности**  
**Подгруппа 4202. Вал отбора мощности задний**

№ рис.	№ поз.	№ узла или детали	Кол-во	Наименование
106	41	70-4202044-Б	1	Вал
	42		1	Кольцо 2С90 ГОСТ 13941-86
	43		1	Подшипник 210 АУШ1 ГОСТ8338-75
	44	50-4202066-А	1	Стакан
	45	70-4202043	1	Шестерня коронная
	46	70-4202083-А	1	Гайка
	47		1	Подшипник 208А ГОСТ 8338-75
	48		3	Подшипник КК20х26х34Е ГОСТ 24310-80
	49	70-4202024	3	Сателлит
	50	85-4202065	1	Водило
	51	70-4202431	3	Штифт
	52	70-4202026	3	Ось сателлита
	53	70-4202032	1	Шестерня солнечная
	54	85-4202033	1	Барaban
	55		1	Кольцо 2С68 ГОСТ 13940-86
	56	70-4202077	1	Втулка
	57		5	Болт М10-6gx35.88.35.019 ГОСТ 7796-70
	58		4	Гайка М16х1,5-6Н.6.019 ГОСТ 5915-70

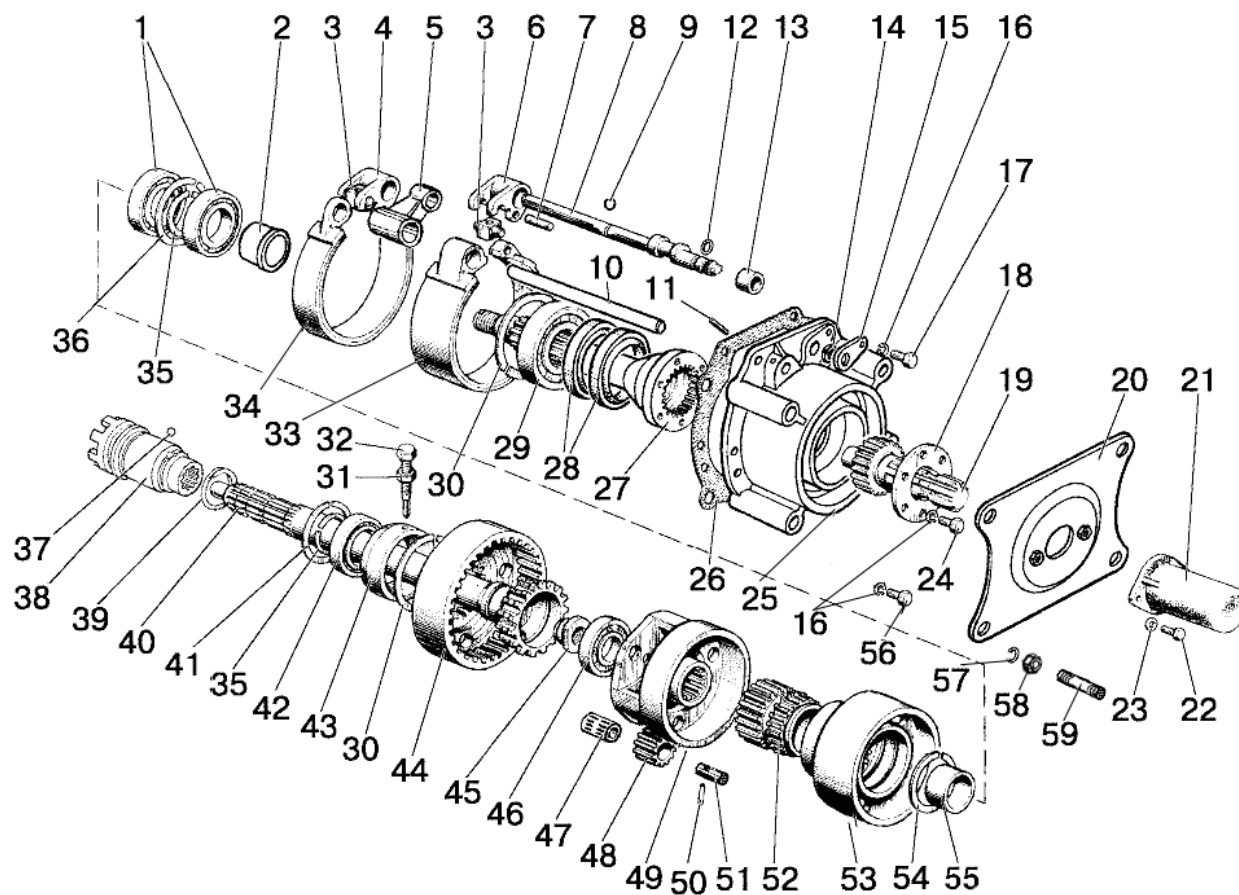


1025 Рис.107. Вал отбора мощности задний 1221-4202010-А  
 1025.2  
 1025.3

**Группа 42. Отбор мощности**  
**Подгруппа 4202. Вал отбора мощности задний**

№ рис.	№ поз.	№ узла или детали	Кол-во	Наименование
107		1221-4202010-A	1	Задний вал отбора мощности
		1221-4202020-A	1	Крышка (1-16, 20, 21, 25-31, 35-37, 47-56)
		70-4202030-A	1	Шестерня коронная (38-46)
	1		2	Подшипник 209А ГОСТ 8338-75
	2	1221-4202077	1	Втулка
	3	50-4202078	2	Палец
	4	50-4202074	1	Рычаг
	5	50-4202058	1	Кронштейн
	6	85-4202074	1	Рычаг
	7	ШЦК 8х36	2	Штифт
	8	80-4202076	1	Вал
	9	54.38.619	1	Кольцо
	10	70-4202072-Б	1	Ось
	11	A.8x20.65Г	1	Штифт
	12		1	Кольцо 014-018-25-2-2 ГОСТ 18829-73/ГОСТ 9833-73
	13	80-4202082	1	Втулка
	14		1	Кольцо С18 ГОСТ 13940-86
	15	85-4202079	1	Пластина
	16		12	Шайба 10 ОТ ОСТ 37.001.115-75
	17		1	Болт М10-6gx40.88.35.019 ГОСТ 7796-70
	18	80-4202081-A	1	Пластина
	19	80-4202019-Б	1	Хвостовик (с 8 шлицами)
		80-4202019-Б-01*	1	Хвостовик (с 6 шлицами)
		80-4202019-Б-02*	1	Хвостовик (с 21 шлицом)
	20	1321-4202180	1	Плита
	21	50-4202065-A	1	Колпак
	22		2	Болт М8-6gx16.88.35.019 ГОСТ 7796-70
	23		2	Шайба 8Т ОСТ 37.001.115-75
	24		6	Болт М10-6gx18.88.35.019 ГОСТ 7796-70
	25	1221-4202042	1	Крышка
	26	50-4202092-A	1	Прокладка
	27	1221-4202017	1	Вал
	28		2	Манжета 2.2-80x105-1 ГОСТ 8752-79/ОСТ 3805146-78
	29		1	Подшипник 60310А ГОСТ 7242-81
	30		1	Кольцо 2С110 ГОСТ 13941-86
	31		1	Гайка М12x1,25-6Н.6.019 ГОСТ 5915-70
	32	50-4202130	1	Винт
	33	85-4202100-01 или	1	Лента с накладкой 85-4202057 (ТИИР 430)
		85-4202100-02		Лента с накладкой 85-4202057-А7 (ITB 2842)
	34	85-4202100	1	Лента с накладкой 85-4202056 (ТИИР 430)
	35		2	Кольцо 2С50 ГОСТ 13940-86
	36		1	Кольцо 2С85 ГОСТ 13941-86
	37		1	Шарик 7,938-100 ГОСТ 3722-81
	38	50-4202046-Б	1	Муфта переключения
	39	A61.03.002	1	Кольцо
	40	70-4202044-Б	1	Вал
	41		1	Кольцо 2С90 ГОСТ 13941-86
42		1	Подшипник 210 АУШ1 ГОСТ8338-75	
43	50-4202066-A	1	Стакан	
44	70-4202043	1	Шестерня коронная	
45	70-4202083-A	1	Гайка	
46		1	Подшипник 208А ГОСТ 8338-75	
47		3	Подшипник КК20x26x34Е ГОСТ 24310-80	

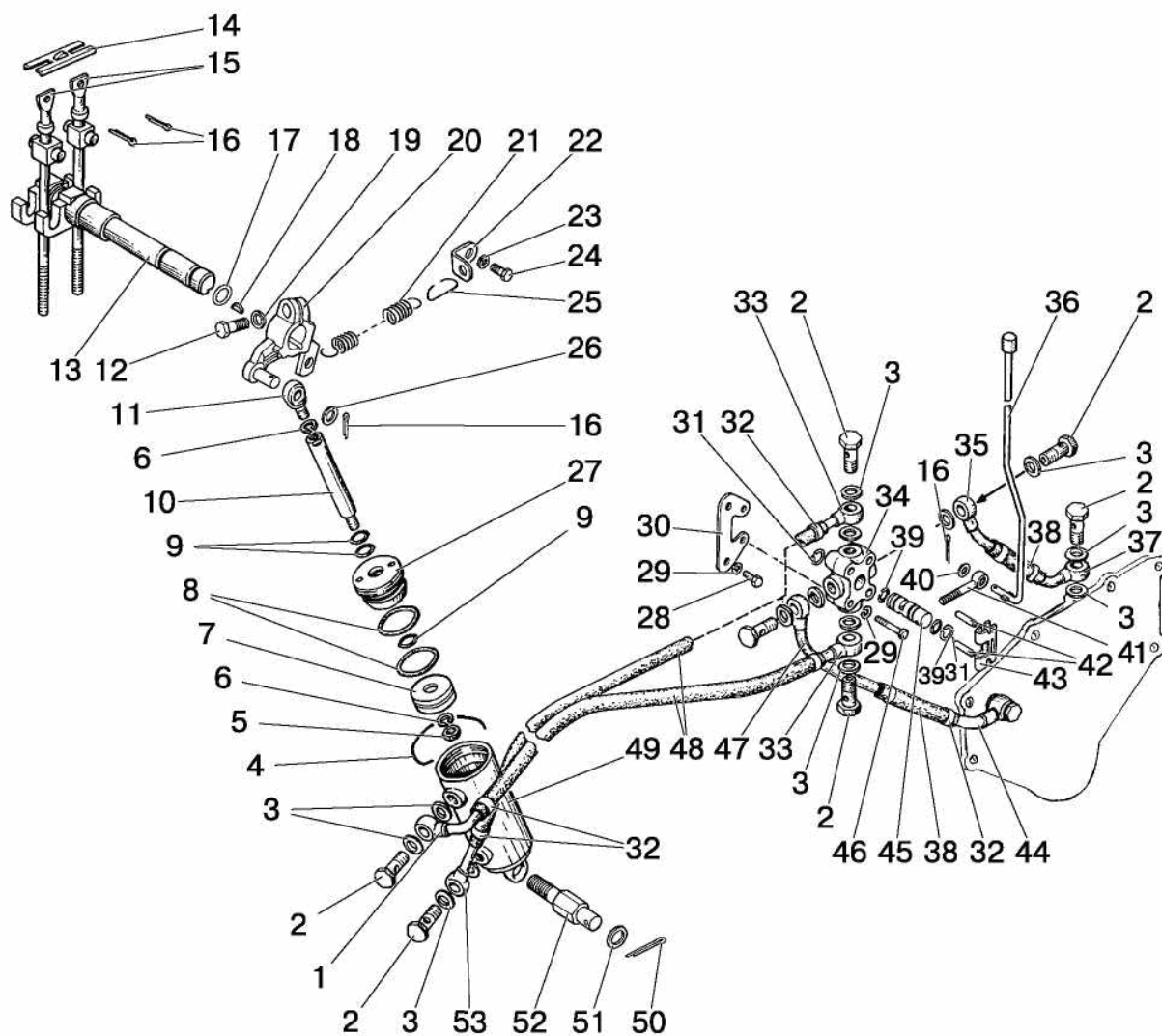
\* По заказу



1025 Рис.107. Вал отбора мощности задний 1221-4202010-А  
 1025.2  
 1025.3

**Группа 42. Отбор мощности**  
**Подгруппа 4202. Вал отбора мощности задний**

№ рис.	№ поз.	№ узла или детали	Кол-во	Наименование
107	48	70-4202024	3	Сателлит
	49	85-4202065	1	Водило
	50	70-4202431	3	Штифт
	51	70-4202026	3	Ось сателлита
	52	70-4202032	1	Шестерня солнечная
	53	85-4202033	1	Барабан
	54		1	Кольцо 2С68 ГОСТ 13940-86
	55	70-4202077	1	Втулка
	56		5	Болт М10-6gx50.88.35.019 ГОСТ 7795-70
	57		4	Шайба 16 ОТ ОСТ 37.001.115-75
	58		4	Гайка М16x1,5-6Н.6.019 ГОСТ 5915-70
	59	1221-4202028	4	Шпилька

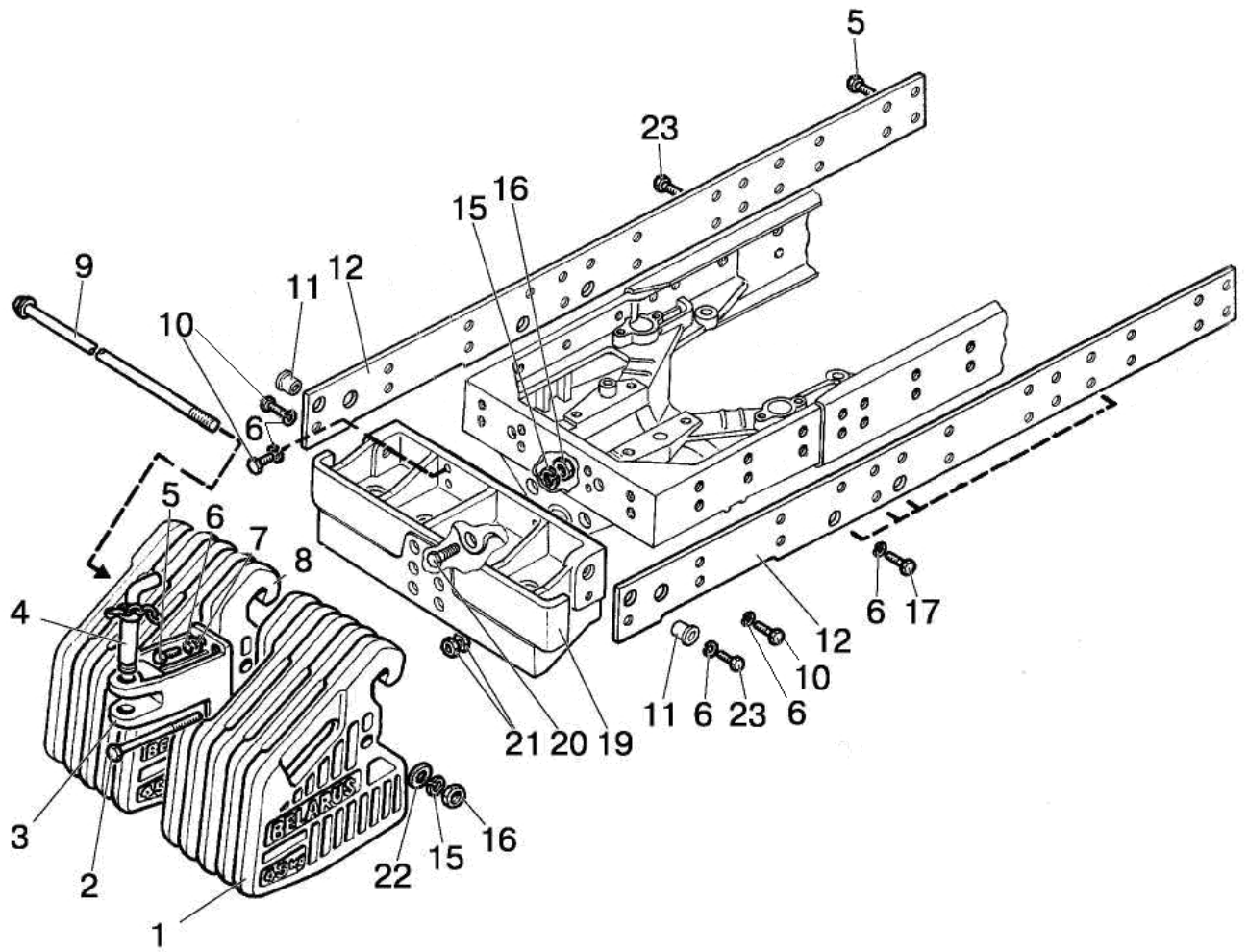


1025  
1025.2  
1025.3

Рис.108. Управление задним валом отбора мощности

## Подгруппа 4216. Управление задним валом отбора мощности.

№ рис.	№ поз.	№ узла или детали	Кол-во	Наименование
108		1025-4216010	1	Управление задним ВОМ
		80-4216100	1	Цилиндр в сборе
	1	85-4216125	1	Маслопровод
	2	Д18-051	8	Болт
	3	Д18-055А	16	Кольцо
	4	80-4216117	1	Штифт
	5		1	Гайка М12-6Н.6.019 ГОСТ 5915-70
	6		2	Шайба 12 ОТ ОСТ 37.001.115-75
	7	80-4216118	1	Поршень
	8		2	Кольцо 045-050-30-2-2 ГОСТ 18829-73/ГОСТ 9833-73
	9		3	Кольцо 016-020-25-1-4 ГОСТ 18829-73/ГОСТ 9833-73
	10	80-4216119	1	Шток
	11	80-4216121	1	Наконечник
	12		1	Болт М12-6gx40.88.35.019 ГОСТ 7796-70
	13	50-4216070-Б	1	Валик управления
	14	80-4216039	1	Стопор
	15	80-4216028	2	Винт
	16		4	Шплинт 3,2x18.019 ГОСТ 397-79
	17		1	Кольцо 025-030-30-1-4 ГОСТ 18829-73/ГОСТ 9833-73
	18	СШ 6x11	1	Шпонка 6x11
	19		1	Шайба 12 ОТ ОСТ 37.001.115-75
	20	821-4216020	1	Рычаг
	21	50-1605152	1	Пружина
	22	70-6702111	1	Угольник
	23		1	Шайба 8Т ОСТ 37.001.115-75
	24		1	Болт М8-6gx40.88.35.019 ГОСТ 7796-70
	25	70-3514094	1	Крючок
	26		1	Шайба С 12.01.019 ГОСТ 11371-78
	27	80-4216116	1	Крышка
	28		2	Болт М6-6gx16.88.35.019 ГОСТ 7798-70
	29		4	Шайба 6Т ОСТ 37.001.115-75
	30	85-4216127	1	Пластина
	31		2	Кольцо С16 ГОСТ 13940-86
	32		8	Хомут "НОРМА" TORRO 12-20/9-С6W
	33	85-4216135	2	Маслопровод
	34	85-4216121	1	Корпус
	35	1221-4216035	1	Наконечник
	36	85-4216142-Б	1	Тяга
	37	1221-4216040	1	Наконечник
	38	1221-4216031	2	Рукав
	39		2	Кольцо 012-016-25-2-4 ГОСТ 18829-73/ГОСТ 9833-73
	40		1	Шайба С 8.01.019 ГОСТ 11371-78
	41	85-4216123	1	Рычаг
	42		2	Штифт А.6x30.65Г ГОСТ 14229-93
	43	85-4216124	1	Стопор
	44	1221-4216055	1	Наконечник
	45	85-4216122	1	Золотник
	46		2	Болт М6-6gx40.88.35.019 ГОСТ 7795-70
	47	1221-4216050	1	Наконечник
	48	1221-2412026-02	2	Рукав
	49	80-4216115	1	Корпус
	50		1	Шплинт 4x36.019 ГОСТ 397-79
	51		1	Шайба С 16.01.019 ГОСТ 11371-78
52	821-4216048	1	Болт	
53	85-4216130	1	Маслопровод	

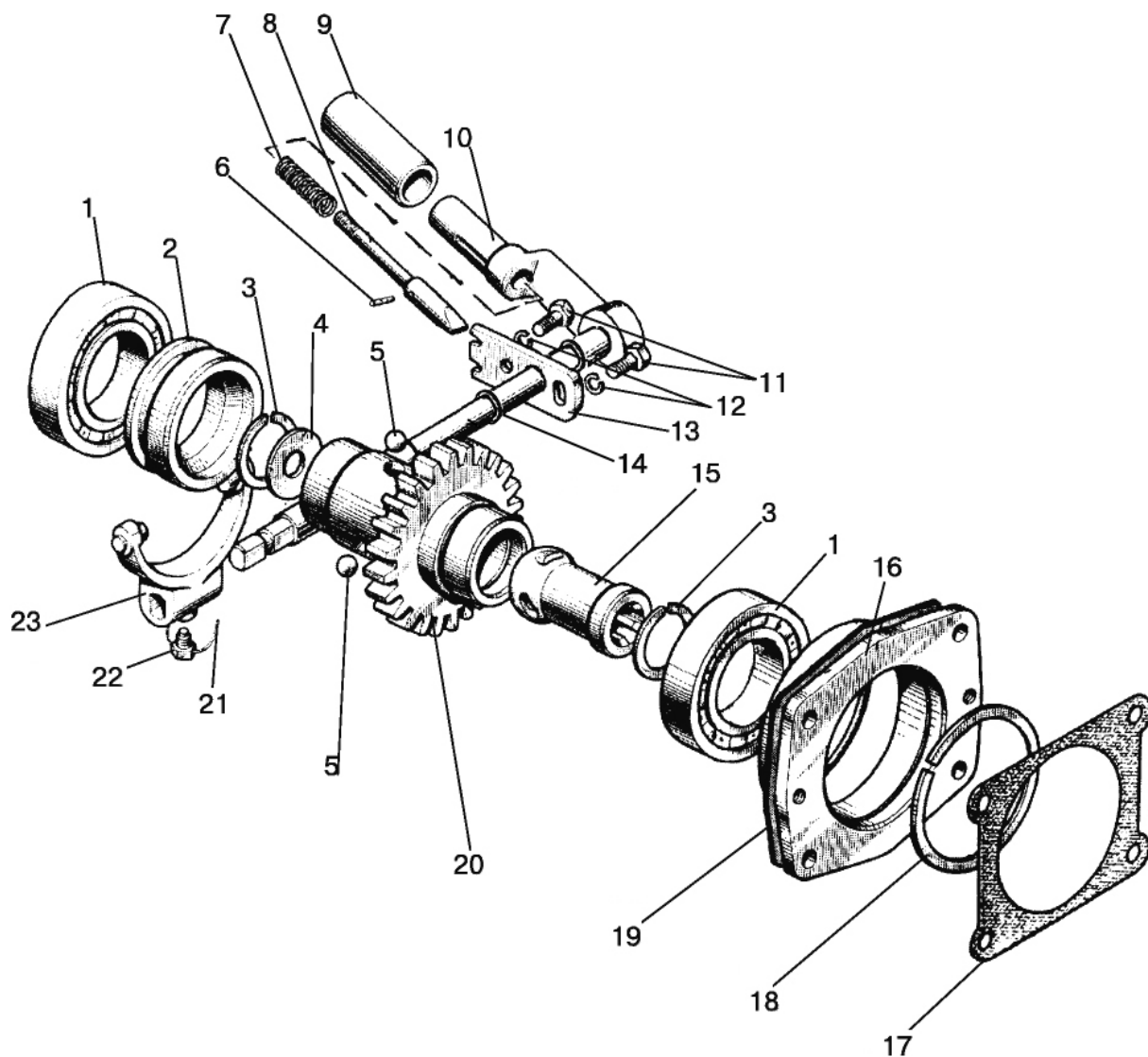


1025 Рис.109. Балласт  
 1025.2  
 1025.3



## Подгруппа 4235. Балласт.

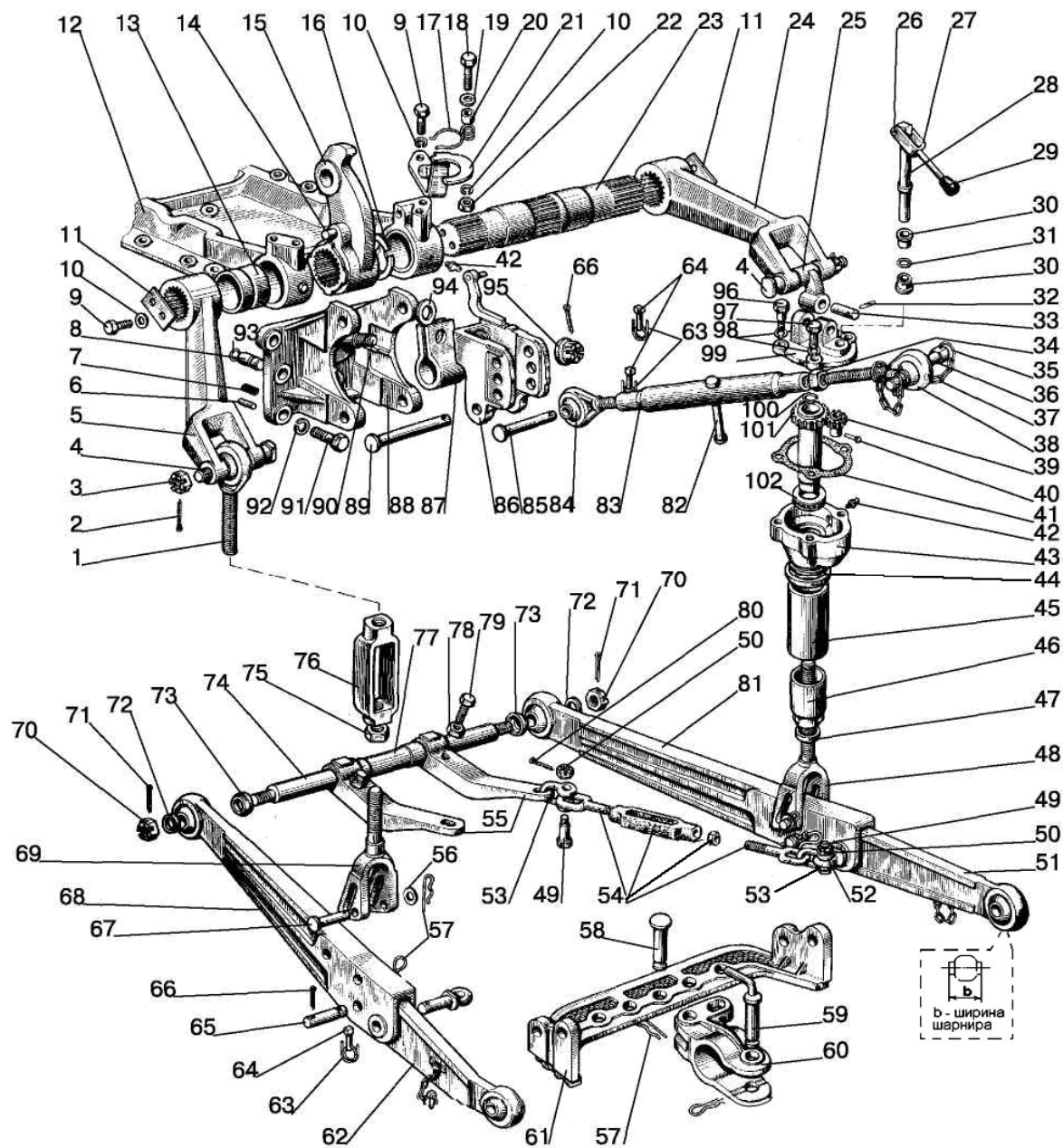
№ рис.	№ поз.	№ узла или детали	Кол-во	Наименование
109	1	80-4235011-А	8	Груз
	2	1025-4235012	2	Болт
	3	85-4235025-Б	1	Проушина
	4	70-4235030	1	Шкворень
	5		2	Болт М16-6gx45.88.35.019 ГОСТ 7796-70
	6		30	Шайба 16 ОТ ОСТ 37.001.115-75
	7		2	Шайба С 16.01.019 ГОСТ 11371-78
	8	1521-4235011-А	2	Груз
	9	1025-4235015-01	1	Струна
	10		10	Болт М16-6gx32.88.35.019 ГОСТ 7796-70
	11	80-4235029	2	Втулка
	12	80-4235028/-01	1/1	Пластина левая/правая
	15		3	Шайба 20 ОТ ОСТ 37.001.115-75
	16		3	Гайка М20-6Н.6.019 ГОСТ 5915-70
	17		12	Болт М16-6gx40.88.35.019 ГОСТ 7796-70
	19	1521-4235020	1	Кронштейн
	20	70-4605036	2	Болт
	21		4	Гайка М18-6Н.6.019 ГОСТ 5915-70
	22	40-3502084	1	Шайба
	23		6	Болт М16-6gx50.88.35.019 ГОСТ 7796-70



1025 Рис.110. Привод насоса  
 1025.2  
 1025.3

**Группа 46. Гидросистема**  
**Подгруппа 4604. Привод насоса**

№ рис.	№ поз.	№ узла или детали	Кол-во	Наименование
110		85-4604010	1	Привод насоса (1-5, 11-14, 16-24)
		36-1022070-Б	1	Рукоятка (6-10, 15)
	1		2	Подшипник 210 АУШ1 ГОСТ8338-75
	2	85-4604017	1	Муфта
	3		2	Кольцо С40 ГОСТ 13943-86
	4	70-1108179	1	Шайба
	5		3	Шарик 11,112-100 ГОСТ 3722-81
	6	4С <sub>3</sub> х16	1	Штифт
	7	36-1022074	1	Пружина
	8	36-1022073	1	Фиксатор
	9	36-1022072	1	Стакан
	10	85-4604010-Б	1	Рукоятка
	11		2	Болт М8-6gx16.88.35.019 ГОСТ 7796-70
	12		2	Шайба 8Т ОСТ 37.001.115-75
	13	50-4604044	1	Пластина
	14		1	Кольцо 013-017-25-1-4 ГОСТ 18829-73/ГОСТ 9833-73
	15	85-4604012	1	Втулка
	16	50-4604036-А	1	Стакан
	17	36-1022054-А	1	Прокладка
	18		1	Кольцо 2С90 ГОСТ 13941-86
	19	70-4604037	1	Прокладка
	20	85-4604011	1	Шестерня
	21	1,0х150	1	Проволока
22	50-4604046	1	Болт	
23	85-4604030	1	Вилка	

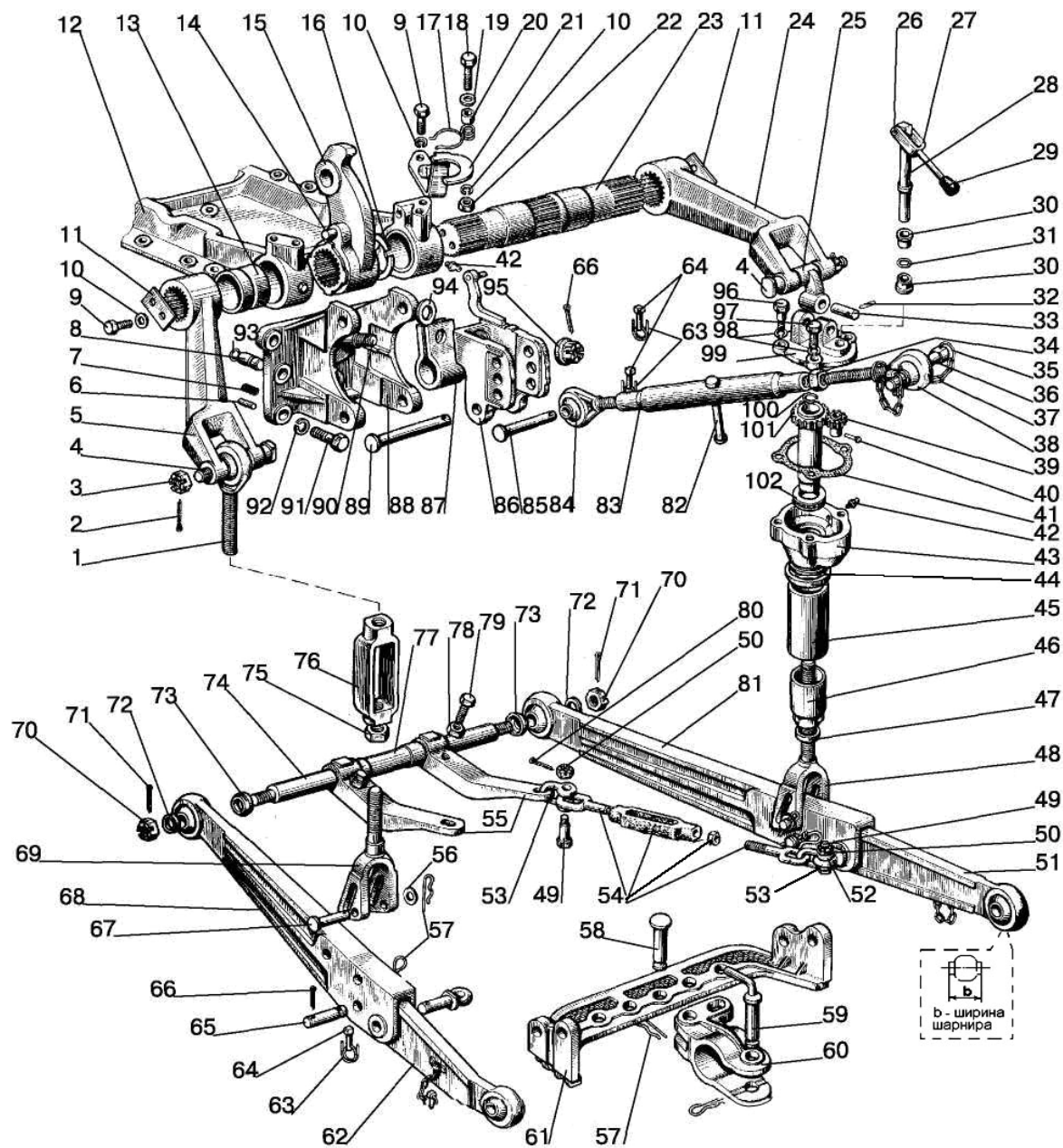


1025      Рис.111. Механизм задней навески  
 1025.2  
 1025.3

**Группа 46. Гидронавесная система  
Подгруппа 4605. Механизм задней навески**

№ рис.	№ поз.	№ узла или детали	Кол-во	Наименование
111		85-4605010	1	Механизм задней навески (1-102)
		80-4605012	1	Раскос (1, 69, 75, 76)
		50-4605015	2	Болт с гайкой (78, 79)
		80-4605025	1	Поперечина (57-61)
		80-4605030 b=38 80-4605030-04* b=45	1	Тяга правая (51, 52, 57, 63-66, 81)
		80-4605035 b=38 80-4605035-04* b=45	1	Тяга левая (52, 57, 62-66, 68)
		1220-4605515	2	Стяжка (49, 50, 53-55, 78-80)
		85-4605145	1	Кронштейн (9, 10, 17-22)
		80-4605150	1	Раскос (26-31, 39-48,96-103)
		A61.03.000	1	Тяга верхняя (34-38, 82-84) палец Ø22
		A61.03.000-01*	1	Тяга верхняя (34-38, 82-84) палец Ø25
	1	A61.02.100	1	Винт
	2		2	Шплинт 4x36.019 ГОСТ 397-79
	3	70-3003032	2	Гайка
	4	50-4605076	2	Палец
	5	80-4605021	1	Рычаг левый
	6	70-4605317	2	Ограничитель
	7	21A-1601150	4	Пружина
	8	50-4605027	2	Штифт
	9		6	Болт М12-6gx25.88.35.019 ГОСТ 7796-70
	10		6	Шайба 12 ОТ ОСТ 37.001.115-75
	11	40-4605023-A2	2	Шайба
	12	85-2401024	1	Крышка
	13	70-4605032	2	Втулка
	14	80-4605313	1	Палец
	15	85-4605024	1	Рычаг
	16		1	Кольцо 2С65 ГОСТ 13940-86
	17	A61.07.002	1	Пружина
	18		1	Болт М12-6gx35.88.35.019 ГОСТ 7796-70/
	19		1	Шайба С 12.01.019 ГОСТ 11371-78
	20	50-4605069	1	Втулка
	21	85-4605240	1	Кронштейн
	22		1	Гайка М12-6Н.04.019 ГОСТ 5919-73
	23	70-4605023	1	Вал
	24	80-4605022	1	Рычаг правый
	25	70-4605168	2	Серьга
	26	A61.01.016-Б	1	Ось
27	A61.01.400	1	Вилка	
28	A61.01.600	1	Вал	
29	A61.01.014	1	Рукоятка	
30	A61.01.017	2	Втулка	
31		1	Кольцо 016-021-30-2-4 ГОСТ 18829-73/ГОСТ 9833-73	
32		1	Штифт А.8x45.65Г ГОСТ 14229-93	
33	A61.01.004	1	Палец	
34	A61.02.003	1	Гайка	
35	A61.03.002	1	Кольцо	
36	A61.03.001-02	1	Палец Ø22	
	A61.03.001-01*	1	Палец Ø25	
37	A61.08.001	1	Цепочка	

\* По заказу

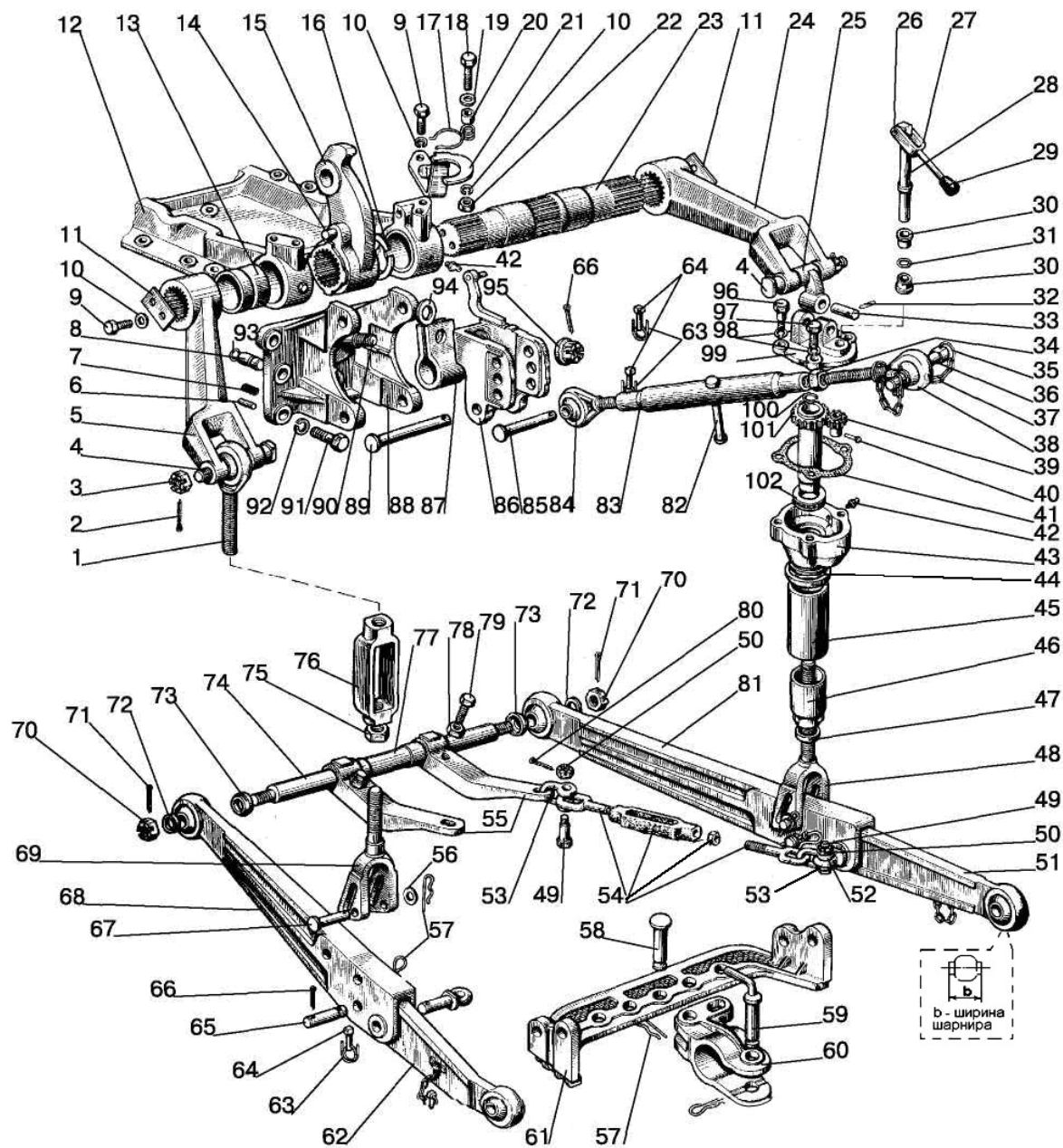


1025      Рис.111. Механизм задней навески  
 1025.2  
 1025.3

**Группа 46. Гидронавесная система  
Подгруппа 4605. Механизм задней навески**

№ рис.	№ поз.	№ узла или детали	Кол-во	Наименование
111	38	A61.02.100-04	1	Винт (под палец Ø22)
		A61.02.100-05*	1	Винт (под палец Ø25)
	39	A61.01.001	1	Шестерня
	40	A61.01.005	1	Ось
	41	A61.01.003	1	Прокладка
	42		3	Масленка 1.3.Ц9.хр ГОСТ 19853-74
	43	A61.01.104	1	Корпус
	44	A61.01.013	1	Втулка
	45	A61.01.008	1	Труба
	46	A61.01.011	1	Колпак
	47	A61.01.009	1	Ограничитель
	48	70-4605100	1	Вилка
	49	50-4605086	4	Болт
	50		4	Гайка M12-6H.6.019 ГОСТ 5915-70
	51	80-4605040	1	Тяга (b=38)
		C50-4605040-A*	1	Тяга (b=45)
	52	70-4605048-A	2	Проушина
	53	A61.09.002	4	Серьга
	54	1220-4605580	2	Стяжка
	55	80-4605033	2	Кронштейн
	56		2	Шайба С 18.01.019 ГОСТ 11371-78
	57	A61.07.001	4	Шплинт пружинный
	58	A61.10.002	2	Палец
	59	50-4605079-Б	1	Шкворень
	60	A61.11.001	1	Вилка
	61	80-4605046	1	Поперечина
	62	80-4605040-01	1	Тяга (b=38)
		C50-4605045-A*	1	Тяга (b=45)
	63	A61.05.004	4	Кольцо
	64	A61.05.005	4	Чека
	65	50-4605049-Б	2	Палец
	66		3	Шплинт 5x36.019 ГОСТ 397-79
	67	Ф50-4605084	2	Палец
	68	80-4605050-01	1	Тяга
	69	85-4605100	1	Вилка
	70	A04.02.020	2	Гайка
	71		2	Шплинт 5x45.019 ГОСТ 397-79
	72	80-4605047	2	Шайба
	73	80-4605068	2	Шайба
	74	80-4605026	1	Ось
75	A61.02.003	1	Контргайка	
76	A61.02.001	1	Стяжка	
77	80-4605018	1	Втулка	
78		2	Гайка M16-6H.04.019 ГОСТ 5916-70	
79	50-4605019	2	Болт	
80		2	Шплинт 3,2x18.019 ГОСТ 397-79	
81	80-4605050	1	Тяга	
82	A61.03.102	1	Рукоятка	
83	A61.03.101	1	Труба	
84	A61.02.100-02	1	Винт	
85	A61.10.001-02	1	Палец	

\* По заказу



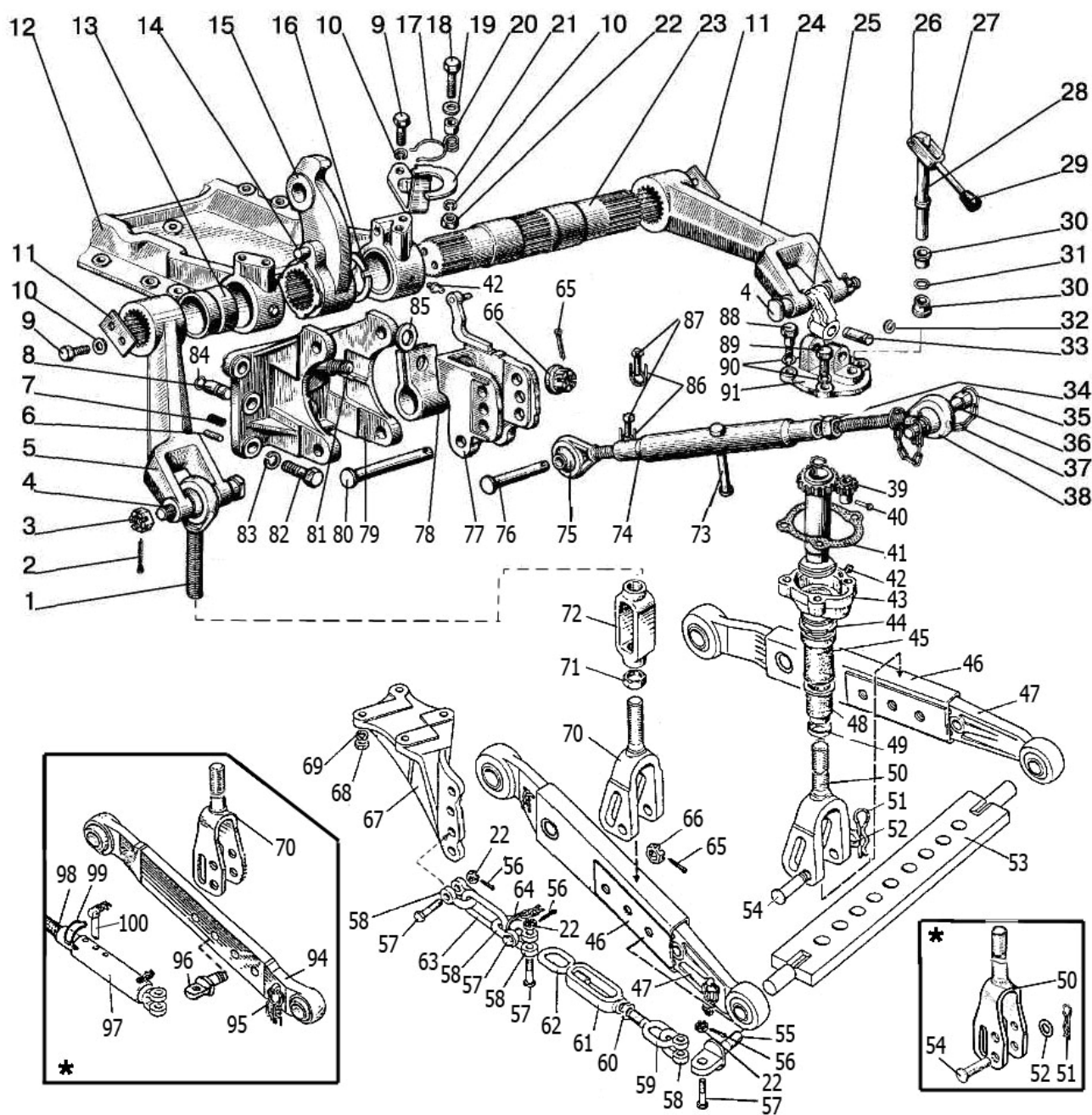
1025      Рис.111. Механизм задней навески  
 1025.2  
 1025.3



**Группа 46. Гидронавесная система  
Подгруппа 4605. Механизм задней навески**

№ рис.	№ поз.	№ узла или детали	Кол-во	Наименование
111	86	85-4605330	1	Серьга
	87	70-4605302-Б	1	Пружина
	88	85-4605016	1	Кронштейн
	89	A61.10.001	1	Палец
	90	70-4605320	1	Болт
	91	70-4605036	5	Болт
	92		5	Шайба 20 ОТ ОСТ 37.001.115-75
	93	54.38.619	2	Кольцо стопорное
	94	70-4605304-Б	1	Шайба
	95	70-4605316	1	Гайка
	96	A61.01.006	2	Болт
	97		2	Болт М14-6gx40.88.35.019 ГОСТ 7796-70
	98		4	Шайба 14 ОТ ОСТ 37.001.115-75
	99	A61.01.204	1	Крышка
	100	A61.01.012	1	Ограничитель
	101	A61.01.300	1	Труба
	102		1	Подшипник 8109 ГОСТ 7872-89

\* По заказу

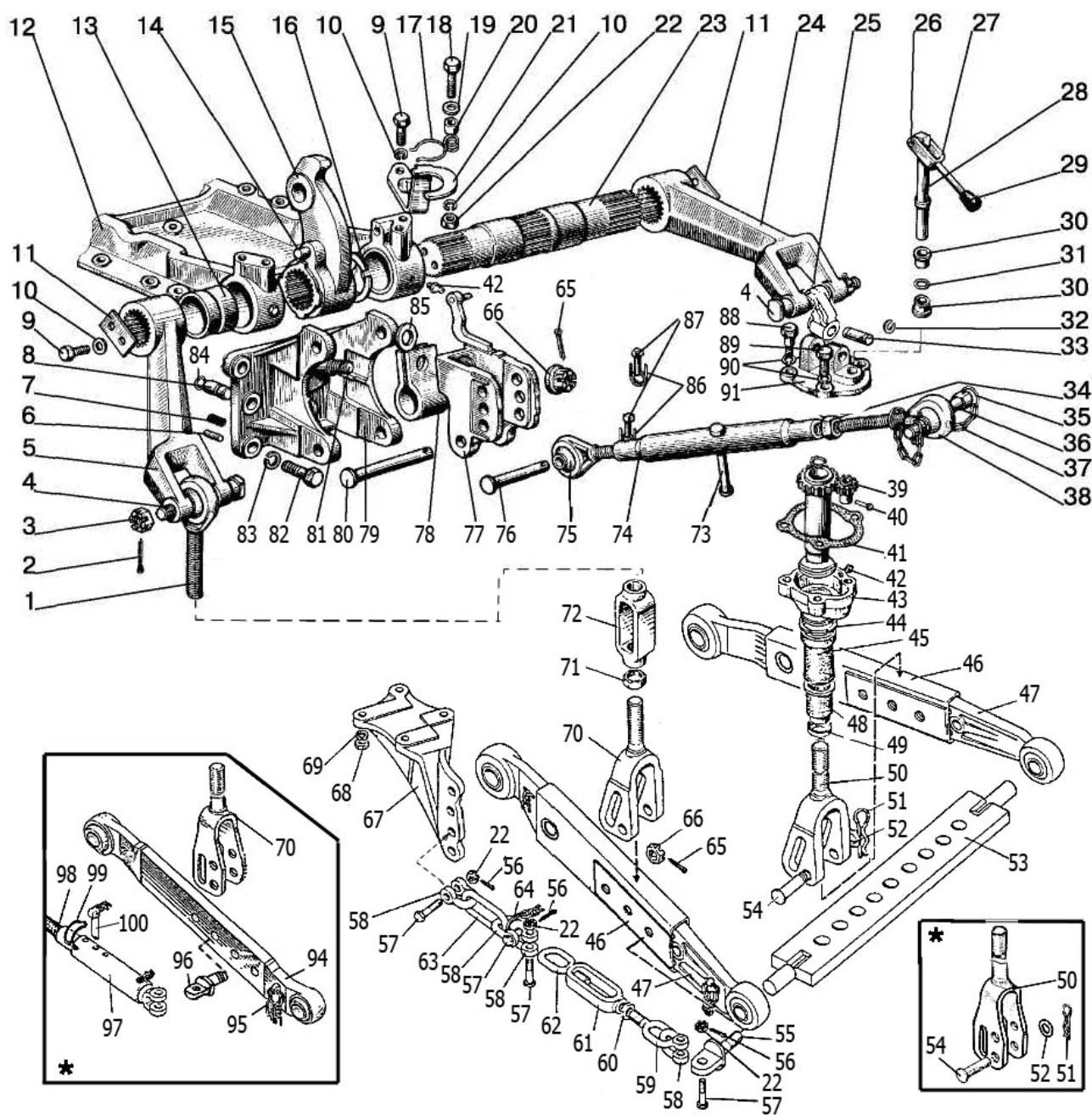


1025      Рис.112. Механизм задней навески (по заказу)  
 1025.2  
 1025.3

**Группа 46. Гидронавесная система**  
**Подгруппа 4605. Механизм задней навески (по заказу)**

№ рис.	№ поз.	№ узла или детали	Кол-во	Наименование	
112		85-4605010	1	Механизм задней навески (1-99)	
		1220-4605012 1220-4605612*	1	Раскос (1, 70-72)	
		1220-4605030-01 b=38 1220-4605030-03* b=45	1	Тяга (46, 47, 55, 65, 66)	
		1220-4605035-02 b=38 1220-4605035-04* b=45	1	Тяга с цепочкой (46, 47, 55, 65, 66)	
		85-4605145	1	Кронштейн (9, 10, 17-22)	
		1220-4605150 1220-4605615*	1	Раскос (26-33, 39-50,89-93)	
		A61.03.000	1	Тяга (34-38, 73-75) палец Ø22	
		A61.03.000-01*	1	Тяга (34-38, 73-75) палец Ø25	
		1	1220-4605075	1	Винт
		2		2	Шплинт 4x36.019 ГОСТ 397-79
		3		2	Гайка M20x1,5-6H.6.019 ГОСТ 5915-70
		4	142-4605076	2	Палец
		5	80-4605021-01	1	Рычаг левый
		6	70-4605317	2	Ограничитель
		7	21A-1601150	4	Пружина
		8	50-4605027	2	Штифт
		9		6	Болт M12-6gx25.88.35.019 ГОСТ 7796-70
		10		6	Шайба 12 ОТ ОСТ 37.001.115-75
		11	40-4605023-A2	2	Шайба
		12	85-2401024	1	Крышка
		13	70-4605032	2	Втулка
		14	80-4605313	1	Палец
		15	85-4605024	1	Рычаг
		16		1	Кольцо 2С65 ГОСТ 13940-86
		17	A61.07.002	1	Пружина
		18		1	Болт M12-6gx35.88.35.019 ГОСТ 7796-70
		19		1	Шайба С 12.01.019 ГОСТ 11371-78
		20	50-4605069	1	Втулка
		21	85-4605240	1	Кронштейн
		22		1	Гайка M12-6H.04.019 ГОСТ 5919-73
		23	70-4605023	1	Вал
		24	80-4605022-01	1	Рычаг правый
		25	1220-4605168-Б	1	Серьга
		26	A61.01.016-Б	1	Ось
		27	A61.01.400	1	Вилка
		28	A61.01.600	1	Вал
		29	A61.01.014	1	Рукоятка
	30	A61.01.017	2	Втулка	
	31		1	Кольцо 016-021-30-2-4 ГОСТ 18829-73/ГОСТ 9833-73	
	32	142-4605431	2	Кольцо	
	33	142-4605404-Б	1	Палец	
	34	A61.02.003	1	Гайка	
	35	A61.03.002	1	Кольцо	
	36	A61.03.001-02	1	Палец Ø22	
		A61.03.001-01*	1	Палец Ø25	
	37	A61.08.001	1	Цепочка	

\* Под цельную тягу

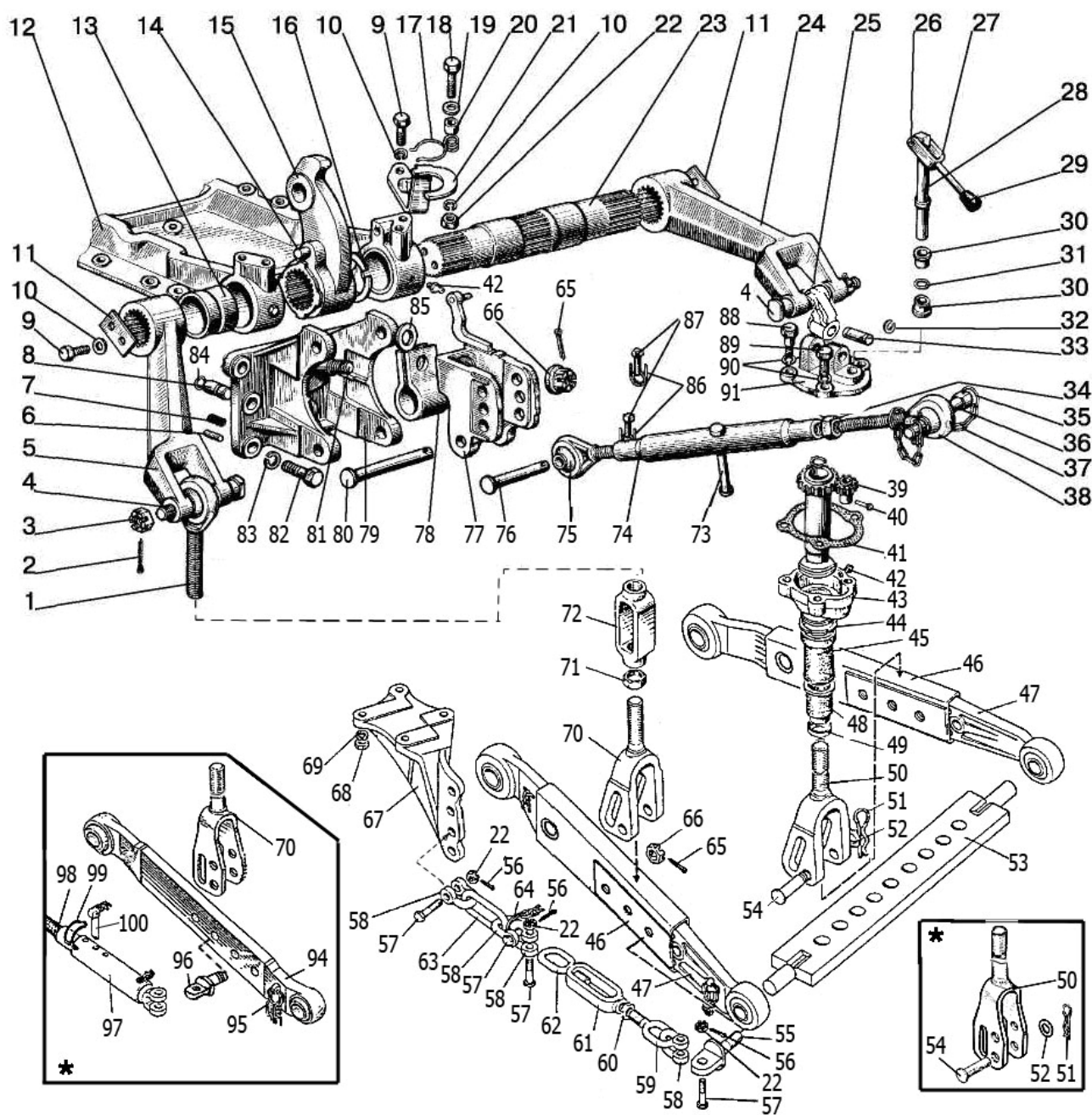


1025      Рис.112. Механизм задней навески (по заказу)  
 1025.2  
 1025.3

**Группа 46. Гидронавесная система**  
**Подгруппа 4605. Механизм задней навески (по заказу)**

№ рис.	№ поз.	№ узла или детали	Кол-во	Наименование
112	38	A61.02.100-04	1	Винт с отверстием в шарнире Ø22 мм
		A61.02.100-05*	1	Винт с отверстием в шарнире Ø25 мм
	39	142-4605413	1	Шестерня
	40	A61.01.005	1	Ось
	41	142-4605421	1	Прокладка
	42		3	Масленка 1.3.Ц9.хр ГОСТ 19853-74
	43	142-4605415	1	Корпус
	44	142-4605402	1	Втулка
	45	142-4605407	1	Труба
	46	1220-4605050 1220-4605050-01	2	Тяга Тяга (с цепочкой)
	47	1220-4605040 1220-4605040-02	2 2	Тяга (шарнир b=38 мм) Тяга (шарнир b=45 мм)
	48	142-4605406	1	Колпак
	49	142-4605401	1	Ограничитель
	50	1220-4605100 1220-4605615*	1 1	Вилка Вилка
	51	A61.07.001	3	Шплинт
	52	50-3503071	2	Шайба
	53	1220-4605025	1	Поперечина
	54	1220-4605084 1220-4605084-01*	2 2	Палец L=130 мм Палец L=100 мм
	55	1220-4605108-01	2	Проушина
	56		8	Шплинт 3,2x25.019 ГОСТ 397-79
	57	50-4605086	8	Болт
	58	A61.09.002	8	Серьга
	59	1220-4605058	2	Винт
	60		2	Гайка M20-6H.6.019 ГОСТ 5915-70
	61	A61.04.003-01	2	Стяжка
	62	1220-4605058-01	2	Винт
	63	40-4605098	2	Кольцо
	64	H50-4605060	2	Цепочка с кольцом
	65		3	Шплинт 5x36.019 ГОСТ 397-79
	66	70-4605316	3	Гайка
	67	80-4605091 80-4605091-01	1 1	Кронштейн правый Кронштейн левый
	68		8	Гайка M16x1,5-6H.6.019 ГОСТ 5915-70
	69		16	Шайба 16 ОТ ОСТ 37.001.115-75
	70	1220-4605200 1220-4605620*	1	Вилка
	71	142-4605424	1	Контргайка
72	142-4605422	1	Стяжка	
73	A61.03.102	1	Рукоятка	
74	A61.03.101	1	Труба	
75	A61.02.100-02	1	Винт	
76	A61.10.001-02	1	Палец	
77	85-4605330	1	Серьга	
78	70-4605302-Б	1	Пружина	
79	85-4605016	1	Кронштейн	
80	A61.10.001	1	Палец	
81	70-4605320	1	Болт	
82	70-4605036	5	Болт	
83		5	Шайба 20 ОТ ОСТ 37.001.115-75	
84	54.38.619	2	Кольцо стопорное	
85	70-4605304-Б	1	Шайба	

\* Под цельную тягу

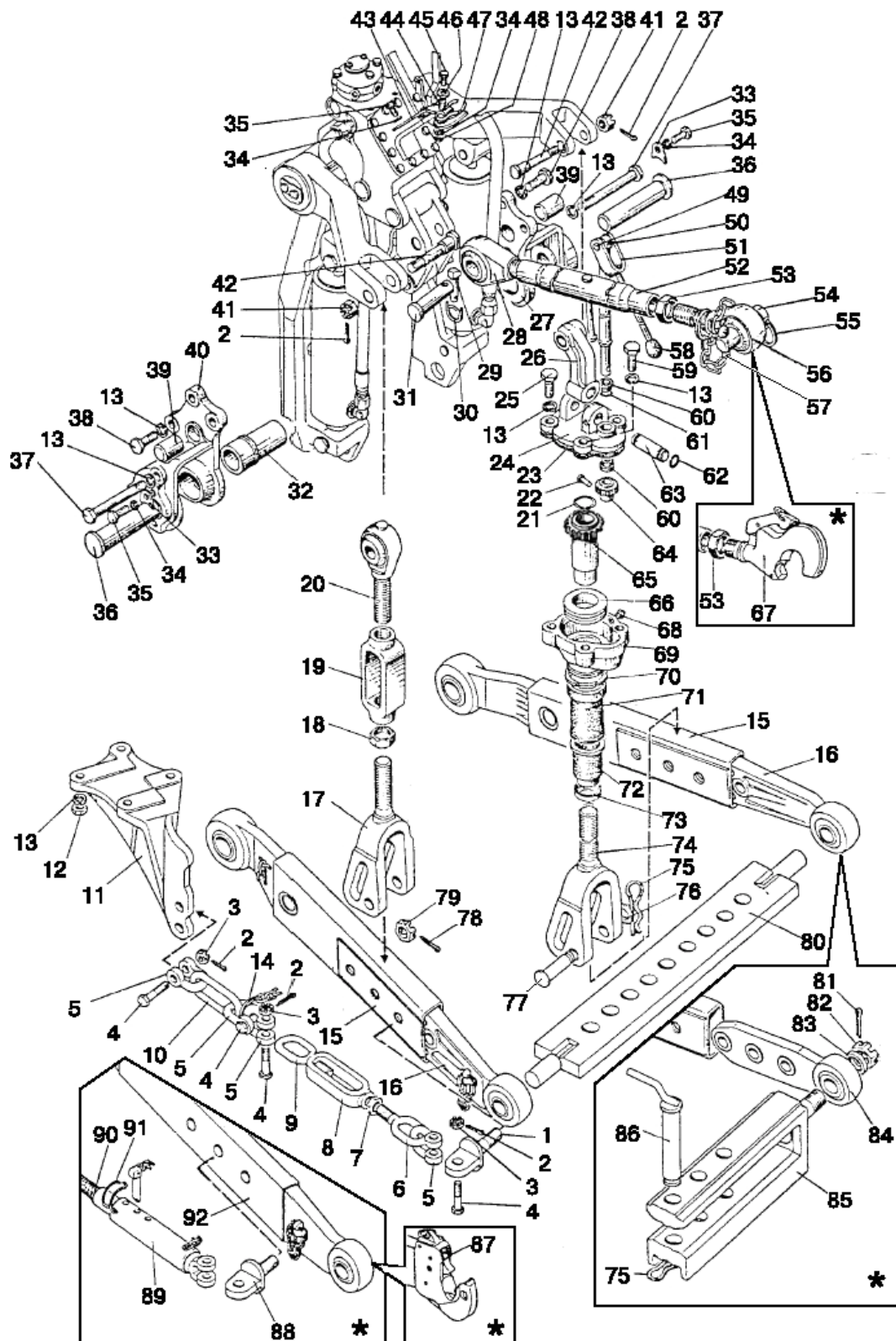


1025      Рис.112. Механизм задней навески (по заказу)  
 1025.2  
 1025.3

**Группа 46. Гидронавесная система**  
**Подгруппа 4605. Механизм задней навески (по заказу)**

№ рис.	№ поз.	№ узла или детали	Кол-во	Наименование
112	86	A61.05.004	4	Кольцо
	87	A61.05.005	4	Чека
	88	142-4605408	2	Болт
	89		2	Болт М16-6gx40.10.9.40X.019 ГОСТ 7796-70
	90		4	Шайба 16 ОТ ОСТ 37.001.115-75
	91	142-4605418-Б	1	Крышка
	92	142-4605403	1	Ограничитель
	93	142-4605425	1	Труба
	94	1025-4605530-01	2	Тяга без цепочки b=38 мм
		1025-4605530-02	2	Тяга с цепочкой b=38 мм
		1025-4605530-03	2	Тяга без цепочки b=45 мм
		1025-4605530-04	2	Тяга с цепочкой b=45 мм
	95	A61.05.100	2	Чека
	96	1220-4605108	2	Проушина
	97	80-4605285-Б**	2	Труба
	98	80-4605284**	2	Винт
	99	80-4605292**	2	Защелка
100	80-4605291**	2	Чека	

\*\* Вариант



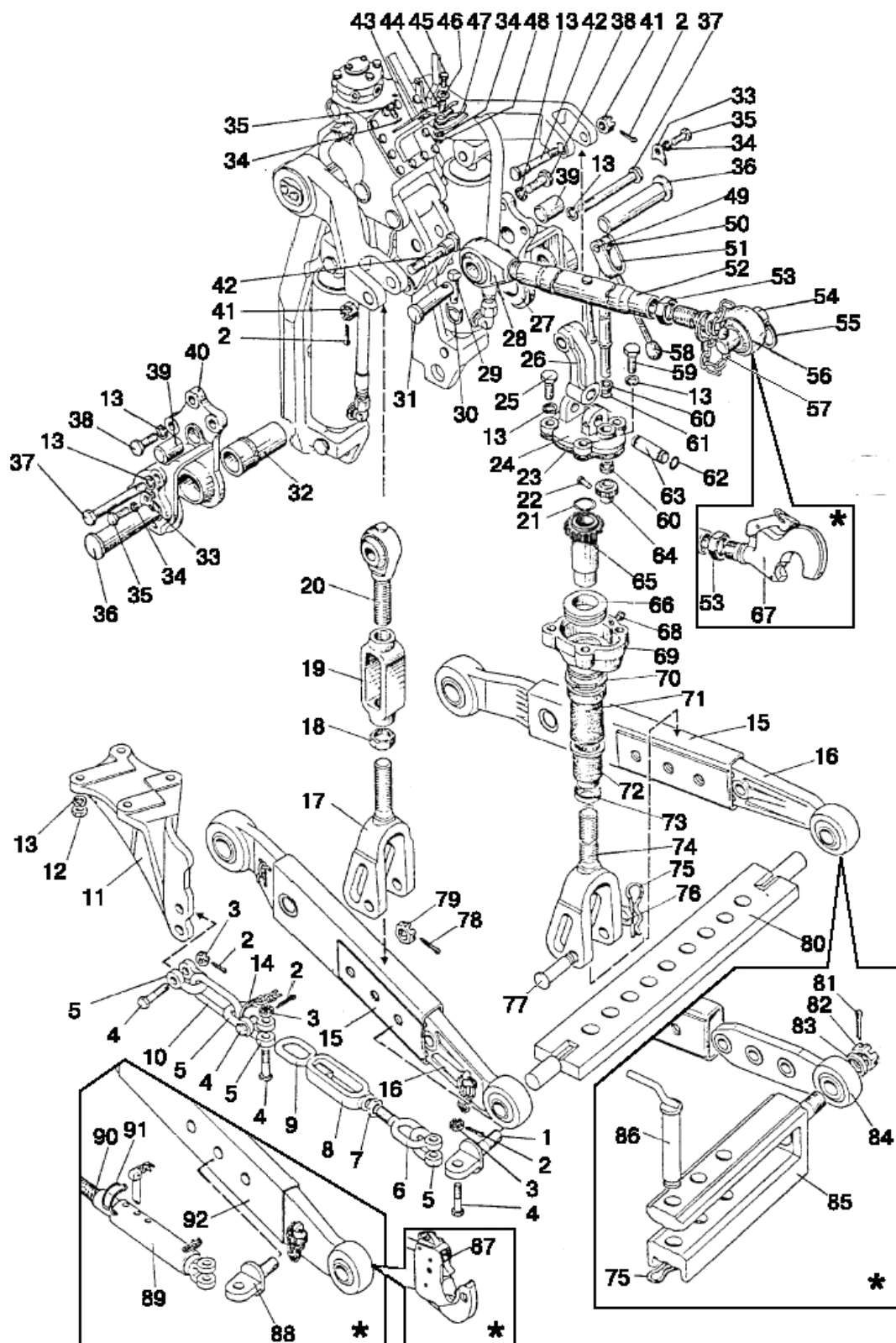
1025      Рис.113. Механизм задней навески (с гидроподъемником)  
 1025.2  
 1025.3



**Группа 46. Гидронавесная система**  
**Подгруппа 4605. Механизм задней навески (с гидроподъемником)**

№ рис.	№ поз.	№ узла или детали	Кол-во	Наименование
113		822-4605010	1	Устройство навесное (1-66,68-79)
		A61.03.000	1	Тяга верхняя (28,52-57) Палец поз.54 Ø22 мм
		A61.03.000-01*	1	Тяга верхняя (28,52-57) Палец поз.54 Ø25 мм
		80-4605690*	1	Тяга верхняя (28,52-56,67)
		1220-4605150-Б-01	1	Раскос регулируемый (13,21-26,49-51, 58-74)
		1220-4605610-01	1	Раскос регулируемый (под цельную тягу)
		1220-4605012-Б	1	Раскос (17-20)
		1220-4605612-01*	1	Раскос винтовой (под цельную тягу)
		1220-4605030-Б-02	2	Тяга (1,15,16,78,79) b=38 мм
		1220-4605030-Б-04*	2	Тяга (1,15,16,78,79) b=45 мм
		1220-4605580	2	Стяжка (6-9)
		822-4605085	1	Поперечина (75,81-86)
		80-4605280	2	Стяжка телескопическая (89-91)
	1	1220-4605108-01	2	Проушина
	2		8	Шплинт 3,2x25.019 ГОСТ 397-79
	3		8	Гайка M12-6H.04.019 ГОСТ 5919-73
	4	50-4605086	8	Болт
	5	A61.09.002	8	Серьга
	6	1220-4605058	2	Винт
	7		2	Гайка M20-6H.04.019 ГОСТ 5916-70
	8	A61.04.003-01	2	Стяжка
	9	1220-4605058-01	2	Винт
	10	40-4605098	2	Кольцо
	11	80-4605091	1	Кронштейн правый
		80-4605091-01	1	Кронштейн левый
	12		8	Гайка M16x1,5-6H.6.019 ГОСТ 5915-70
	13		16	Шайба 16 ОТ ОСТ 37.001.115-75
	14	H50-4605060	2	Цепочка с кольцом
	15	1220-4605050-Б-01	2	Тяга (с цепочкой)
	16	1220-4605040	2	Тяга (шарнир b=38 мм)
		1220-4605040-02*	2	Тяга (шарнир b=45 мм)
	17	1220-4605200-Б	1	Вилка
		1220-4605620-Б*	1	Вилка (под цельную тягу)
	18	142-4605424	1	Контргайка
	19	142-4605422	1	Стяжка
	20	1220-4605075	1	Винт
	21	142-4605403	1	Ограничитель
22	A61.01.005	1	Ось	
23	142-4605421	1	Прокладка	
24	142-4605418-Б	1	Крышка	
25	142-4605408	2	Болт	
26	1220-4605668-Б	1	Серьга	
27	1220-4605501	1	Кронштейн правый	
28	A61.02.100-03	1	Винт	
29	A61.05.005	1	Чека	
30	A61.05.004	1	Кольцо	
31	A61.10.001-02	1	Палец	
32	1220-4605502	2	Втулка	
33	1220-4605504	2	Пластина	
34		4	Шайба 12 ОТ ОСТ 37.001.115-75	
35		4	Болт M12-6gx25.88.35.019 ГОСТ 7796-70	
36	1220-4605503	2	Палец	
37	70-2800016-01	2	Болт	

\* по заказу

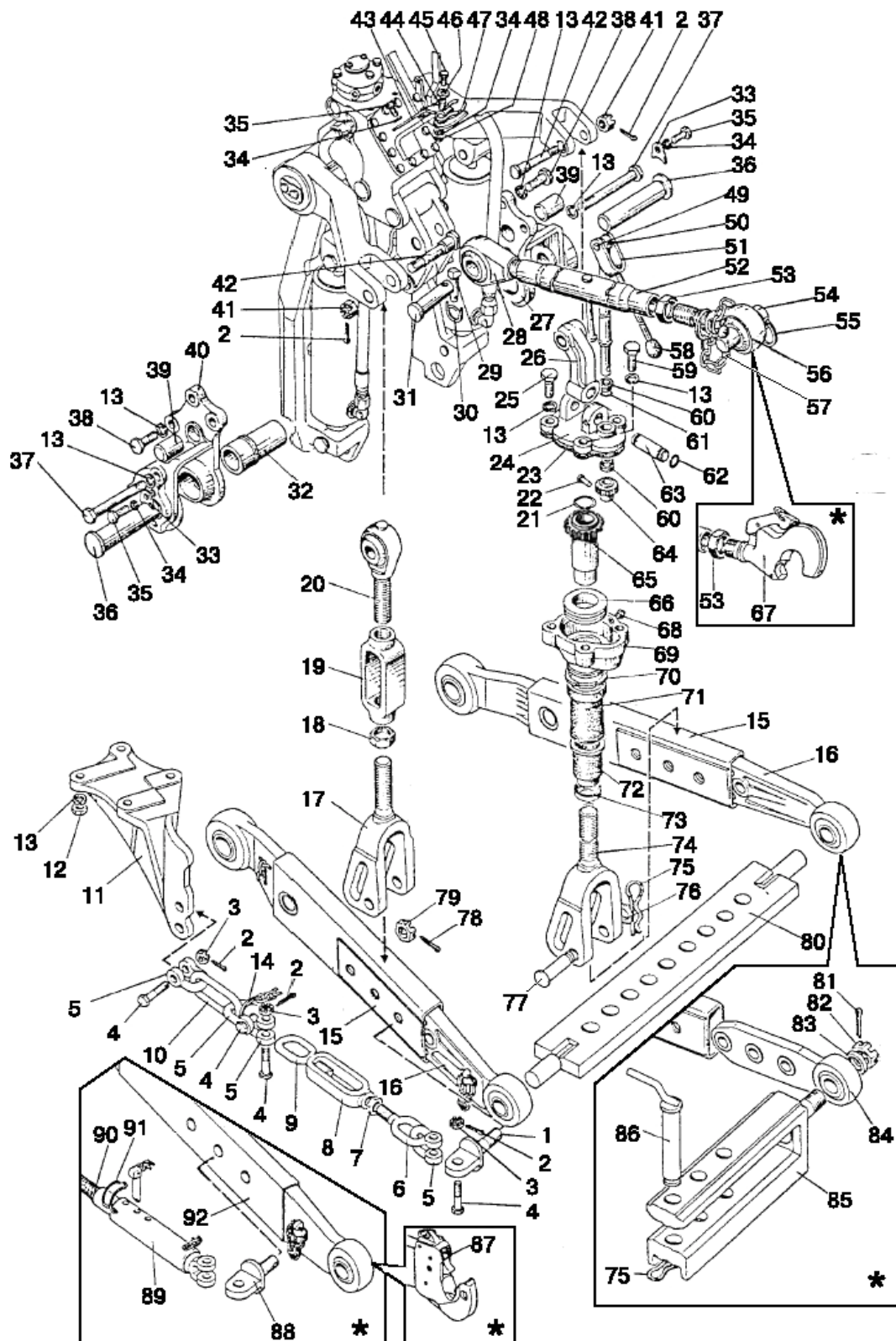


1025      Рис.113. Механизм задней навески (с гидроподъемником)  
 1025.2  
 1025.3

**Группа 46. Гидронавесная система**  
**Подгруппа 4605. Механизм задней навески (с гидроподъемником)**

№ рис.	№ поз.	№ узла или детали	Кол-во	Наименование
113	38	1220-4605506	6	Болт
	39	1220-4605507	2	Штифт
	40	1220-4605501-01	1	Кронштейн левый
	41		2	Гайка М20х1,5-6Н.04.019 ГОСТ 5919-73
	42	142-4605076	2	Палец
	43	1220-4605675	1	Кронштейн
	44	50-4605069	1	Втулка
	45		1	Болт М12-6gx35.88.35.019 ГОСТ 7796-70
	46		1	Шайба С 12.01.019 ГОСТ 11371-78
	47	A61.07.002	1	Пружина
	48		1	Гайка М12-6Н.6.019 ГОСТ 5915-70
	49	A61.01.016	1	Ось
	50	A.61.01.600	1	Вал
	51	A61.01.400	1	Вилка
	52	A61.03.100	1	Труба
	53	A61.02.003	1	Контргайка
	54	A61.03.001-02	1	Палец Ø22 мм
		A61.03.001-01*	1	Палец Ø25 мм
	55	A61.03.002	2	Кольцо
	56	A61.02.100-04	1	Винт с отверстием в шарнире Ø22 мм
		A61.02.100-05*	1	Винт с отверстием в шарнире Ø25 мм
	57	A61.05.100	1	Чека (9 звеньев)
	58	A61.01.014	1	Рукоятка
	59		2	Болт М16-6gx40.88.35.019 ГОСТ 7796-70
	60	A61.01.017	2	Втулка
	61		1	Кольцо 016-021-30-2-4 ГОСТ 18829-73/ГОСТ 9833-73
	62	142-4605431	2	Кольцо
	63	142-4605404-Б	1	Палец
	64	142-4605413	1	Шестерня
	65	142-4605425	1	Труба
	66		1	Подшипник 8210 ГОСТ 7872-89
	67	80-4605685*	1	Захват
	68		1	Масленка 1.3.Ц9.хр ГОСТ 19853-74
	69	142-4605415	1	Корпус
	70	142-4605402	1	Втулка
	71	142-4605407	1	Труба
	72	142-4605406	1	Колпак
	73	142-4605401	1	Ограничитель
	74	1220-4605100-Б	1	Вилка
		1220-4605615	1	Вилка (под цельную тягу)
	75	A61.07.001	3	Шплинт
	76	50-3503071	2	Шайба
	77	1220-4605084	2	Палец L=130 мм
		1220-4605084-01	2	Палец L=100 мм (под цельную тягу)
	78		2	Шплинт 5x36.019 ГОСТ 397-79
	79	70-4605316	2	Гайка
80	1220-4605025	1	Поперечина	
81		2	Шплинт 5x45.019 ГОСТ 397-79*	
82	A04.02.020*	2	Гайка	
83	80-4605068*	2	Шайба	
84	822-4605060*	2	Наконечник	
85	822-4605065*	1	Поперечина	
86	822-4605070*	1	Шкворень	

\* по заказу

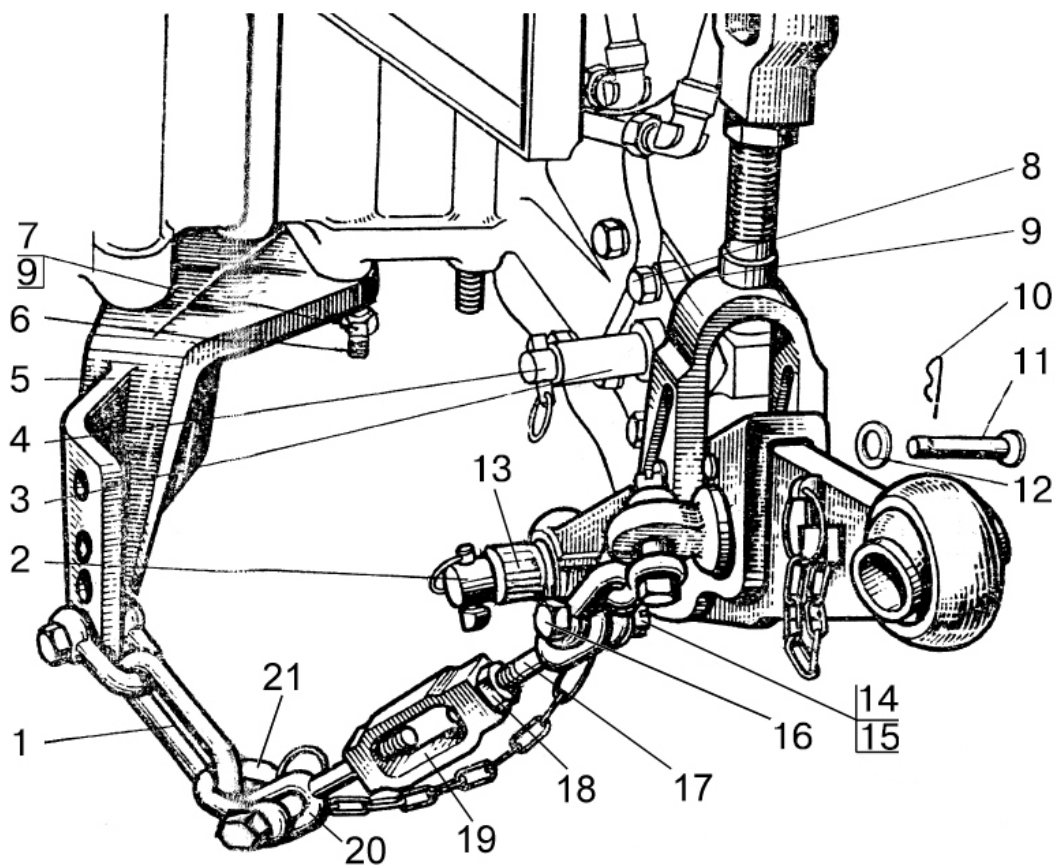


1025      Рис.113. Механизм задней навески (с гидроподъемником)  
 1025.2  
 1025.3

**Группа 46. Гидронавесная система**  
**Подгруппа 4605. Механизм задней навески (с гидроподъемником)**

№ рис.	№ поз.	№ узла или детали	Кол-во	Наименование
113	87	1220-4605630-04*	1	Тяга правая без цепочки
		1220-4605630-05*	1	Тяга правая с цепочкой
		1220-4605635-04*	1	Тяга левая без цепочки
		1220-4605635-05*	1	Тяга левая с цепочкой
	88	1220-4605108*	2	Проушина
	89	80-4605285-Б*	2	Труба
	90	80-4605284*	2	Винт
	91	80-4605292*	2	Защелка
	92	1220-4605530-04*	2	Тяга без цепочки b=38 мм
		1220-4605530-05*	2	Тяга с цепочкой b=38 мм
		1220-4605530-06*	2	Тяга без цепочки b=45 мм
		1220-4605530-07*	2	Тяга с цепочкой b=45 мм

\* по заказу

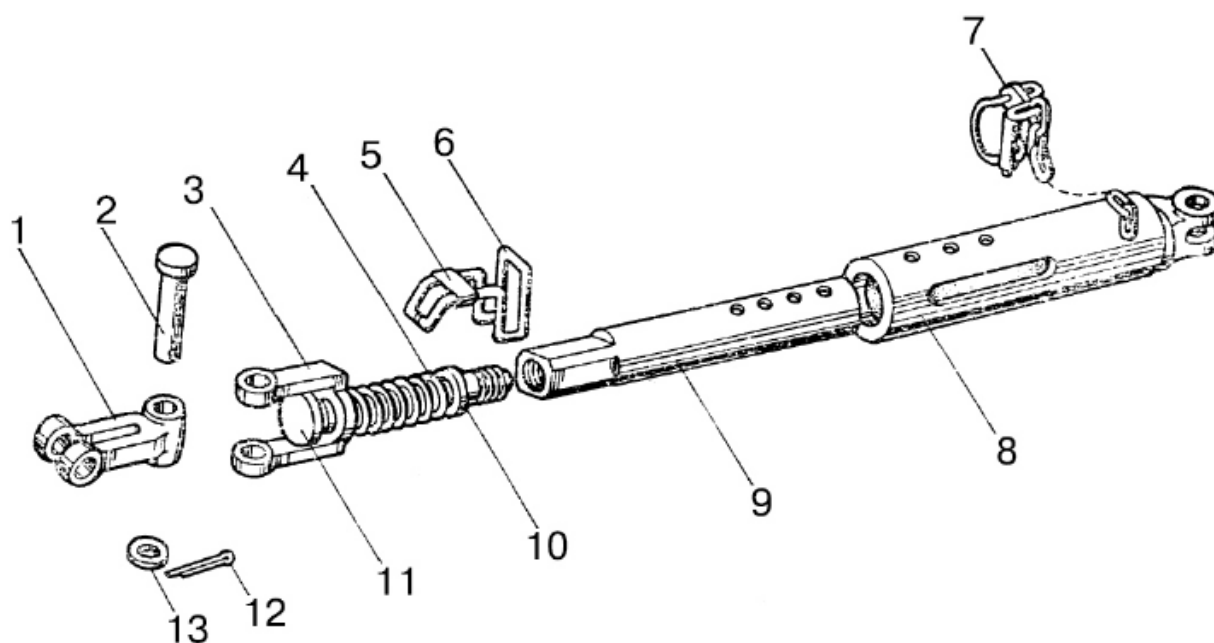


1025  
1025.2  
1025.3

Рис. 114. Наружная блокировка нижних тяг

**Группа 46. Гидронавесная система**  
**Подгруппа 4605. Наружная блокировка нижних тяг**

№ рис.	№ поз.	№ узла или детали	Кол-во	Наименование
114		A61.04.000	2	Стяжка (17-20)
	1	40-4605098	2	Кольцо
	2	Ф50-4605026	1	Ось
	3	Ф50-4605097	2	Втулка
	4	Ф50-4605020	2	Кронштейн
	5	80-4605091	1	Кронштейн левый
		80-4605091-01	1	Кронштейн правый
	6	50-4609082	8	Шпилька
	7		16	Гайка M16x1,5-6H.6.019 ГОСТ 5918-73
	8		8	Болт M16-6gx40.88.35.019 ГОСТ 7796-70
	9		16	Шайба 16 ОТ ОСТ 37.001.115-75
	10	A61 07 001	2	Шплинт
	11	Ф50-4605084	2	Палец
	12		4	Шайба С 18.01.019 ГОСТ 11371-78
	13	70-4605047	2	Втулка
	14		8	Шплинт 3,2x18.019 ГОСТ 397-79
	15		8	Гайка M12-6H.04.019 ГОСТ 5919-73
	16	50-4605086	8	Болт
	17	A61.04.002	2	Винт
	18		2	Гайка M18-6H.04.019 ГОСТ 5916-70
	19	A61.04.003	2	Стяжка
20	A61.04.002-01	2	Винт	
21	A61.09.002	8	Серьга	

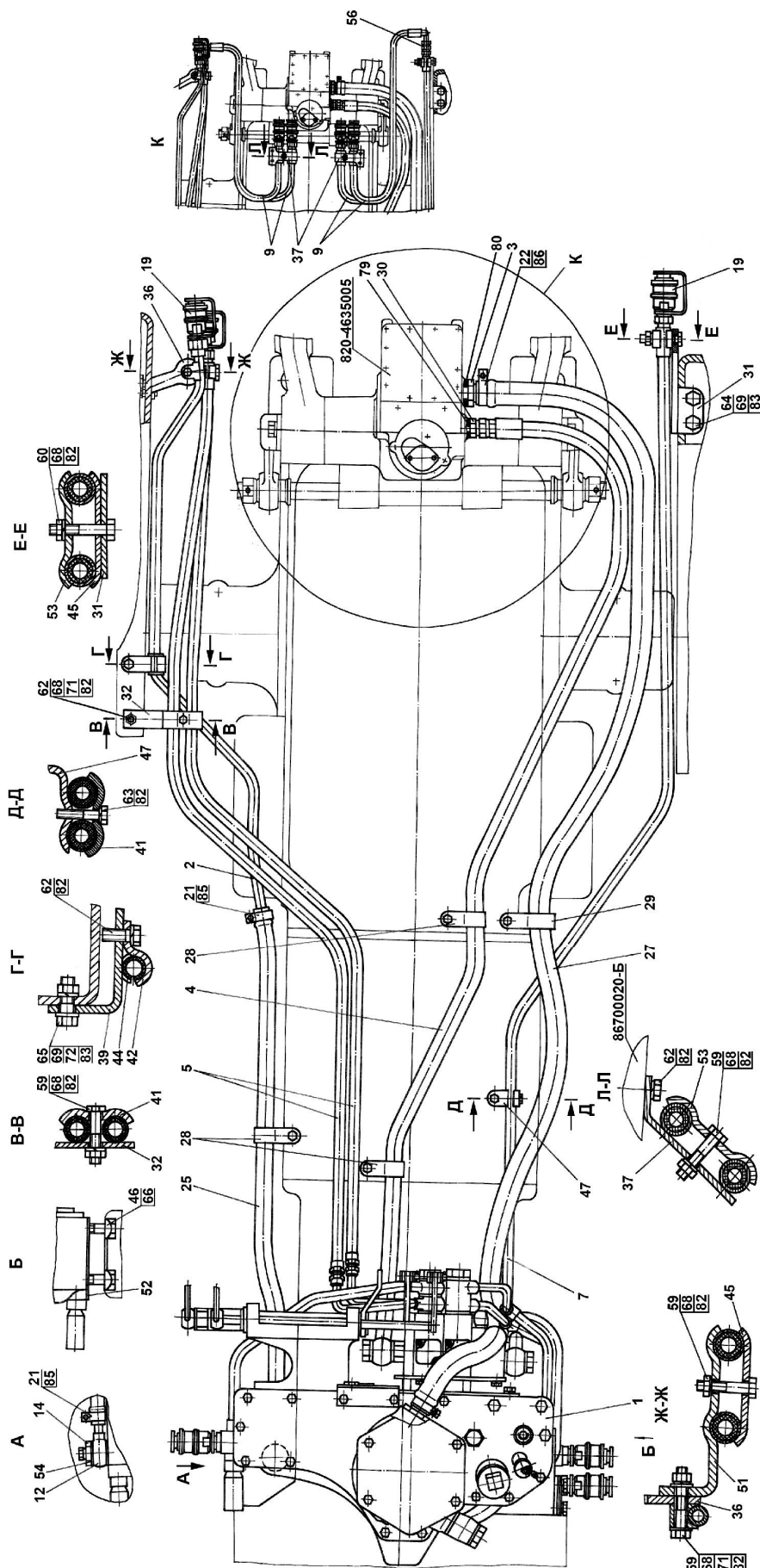


**1025** Рис. 115. Стяжка телескопическая  
**1025.2**  
**1025.3**



**Группа 46. Гидронавесная система**  
**Подгруппа 4605. Стяжка телескопическая**

№ рис.	№ поз.	№ узла или детали	Кол-во	Наименование
115		80-4605280	2	Стяжка телескопическая (1-13)
	1	80-4605281	2	Вилка
	2	80-4605283 или 16x80 ОСТ 37.001.163-75	2	Ось
			2	Палец
	3	80-4605282	2	Серьга
	4	50-4609018	2	Пружина
	5	80-4605293	2	Пластина
	6	80-4605289	2	Рукоятка
	7	80-4605290	2	Чека
	8	80-4605285-Б	2	Труба
	9	80-4605288-Б	2	Ползун
	10		2	Шайба С 12.01.019 ГОСТ 11371-78
	11	80-4605284	2	Винт
12		2	Шплинт 3,2x25.019 ГОСТ 397-79	
13		2	Шайба 16 ОТ ОСТ 37.001.115-75	

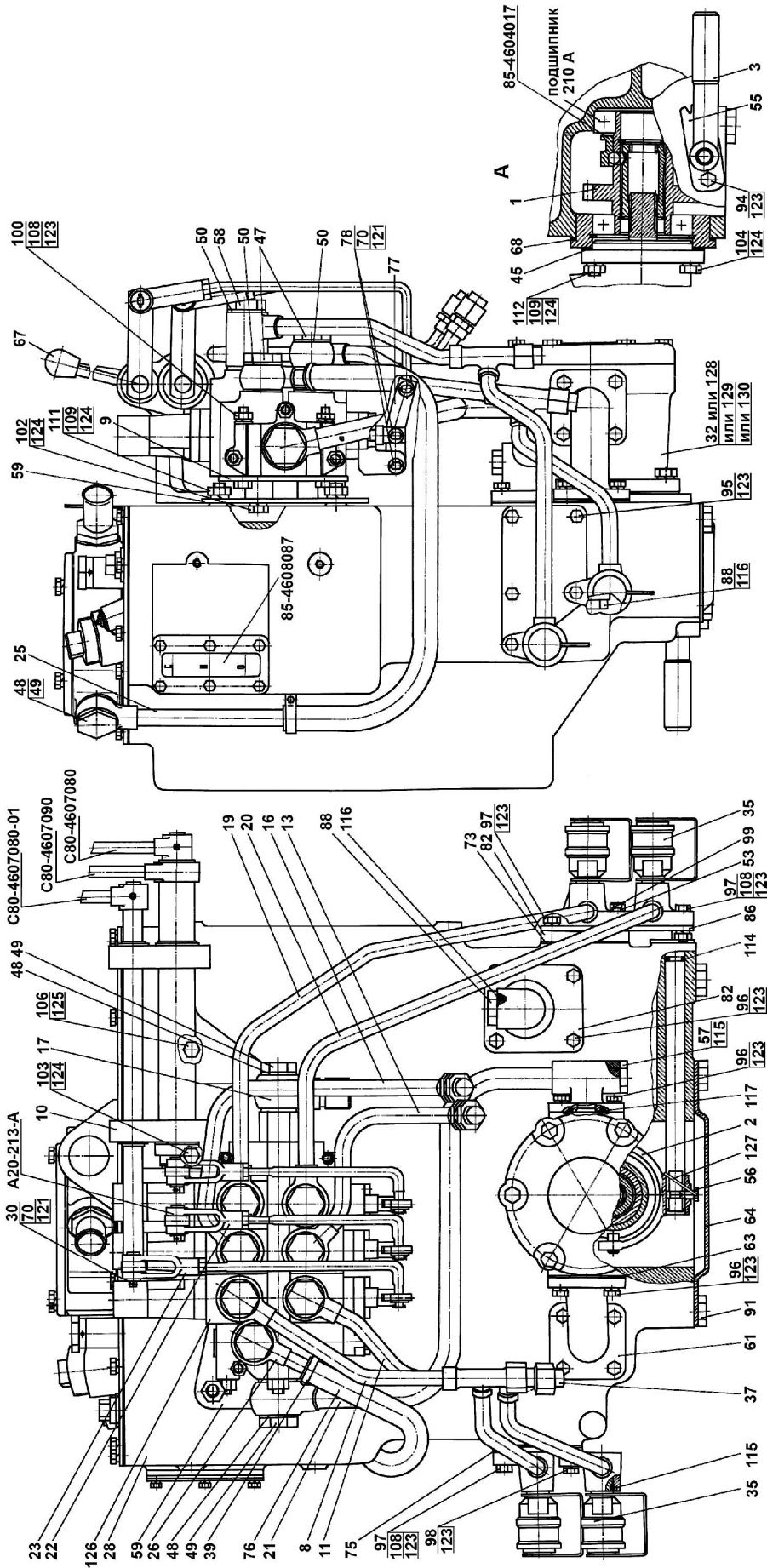


1025  
1025.2/1025.3

Рис.116.1 Гидросистема М1221-4600010.

**Группа 46. Гидросистема**  
**Подгруппа 4607. Гидроагрегаты и арматура**

№ рис.	№ поз.	№ узла или детали	Кол-во	Наименование
116.1		M1221-4600010	1	Гидросистема
	1	M1221-4600015	1	Корпус гидросистемы
	2	K1221-4607125	1	Труба
	3	85-4607034	1	Штуцер
	4	П80-4607120	1	Рукав высокого давления ф16х2 армирован.
	5	П100-4607140	2	Рукав высокого давления ф10х1 армирован.
	7	680-4607140-02	2	Рукав высокого давления ф10 х1 армирован
	9	680-4607140-06	4	Рукав высокого давления ф10 х1 армирован
	12	C80-4607380	1	Труба
	14	80-4607455	1	Болт
	19	M036.50Б.10	5	Корпус левый
	21	XC-21	2	Хомут (доп. замена на поз.85)
	22	XC-31	2	Хомут (доп. замена на поз.86)
	25	K1221-4607011	1	Шланг
	27	П80-4607012	1	Шланг
	28	П80-4607013	3	Хомут
	29	П80-4607013-01	1	Хомут
	30	П80-4607016	1	Штуцер
	31	M80-4607014	1	Кронштейн
	32	80В-4607209	1	Кронштейн
	36	85-4607431	1	Кронштейн
	37	885-4607511	2	Кронштейн
	39	1321-3407022	1	Кронштейн
	41	70-3407146	2	Планка
	42	70-3407163-01	1	Скоба
	44	70-3506027	1	Втулка
	45	70-4607156	2	Планка
	46	70-4607168	2	Пластина
	47	70-4607178	1	Кронштейн
	51	H50-4607137	1	Кронштейн
	52	50-4608049	1	Прокладка
	53	40-4607029-A	3	Планка
	54	40-4607038-A-01	2	Шайба
	56	H.036.02.002	4	Штуцер проходной
	59		3	Болт М8-6х40.88.35.019 ГОСТ 7795-70
	60		1	Болт М8-6х45.88.35.019 ГОСТ 7795-70
	62		2	Болт М8-6х25.88.35.019 ГОСТ 7796-70
	63		1	Болт М8-6х35.88.35.019 ГОСТ 7796-70
	64		2	Болт М10-6х25.88.35.019 ГОСТ 7796-70
	65		1	Болт М10-6х30.88.35.019 ГОСТ 7796-70
	66		4	Болт М14х1,5-6х45.88.35.019 ГОСТ 7796-70
	68		5	Гайка М8-6Н.6.019 ГОСТ 5915-70
	69		3	Гайка М10-6Н.6.019 ГОСТ 5915-70
71		3	Шайба С 8.01.019 ГОСТ 11371-78	
72		1	Шайба С 10.01.019 ГОСТ 11371-78	
79		1	Кольцо 021-024-19-2-2 ГОСТ 18829-73/ГОСТ 9833-73	
80		1	Кольцо 027-032-30-1-4 ГОСТ 18829-73/ГОСТ 9833-73	
82		7	Шайба 8Т ОСТ 37.001.115-75	
83		3	Шайба 10 ОТ ОСТ 37.001.115-75	
85		2	Хомут "НОРМА" TORRO 16-25/9-C6W	
86		2	Хомут "НОРМА" TORRO 25-40/9-C6W	
		M036.50Б.20	6	Корпус правый (укладывается в ЗИП)

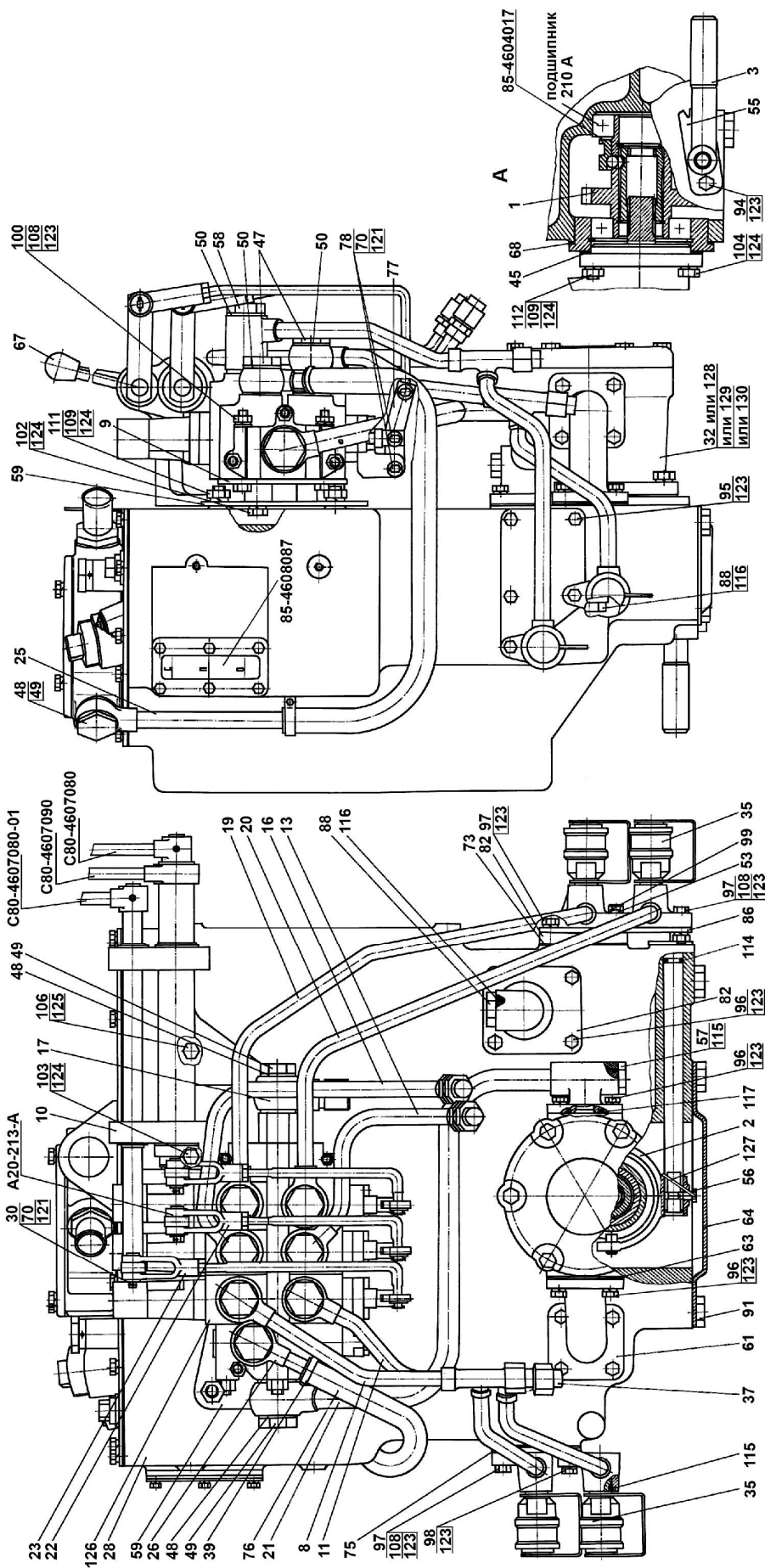


1025  
1025.2/1025.3

Рис.116.2. Корпус гидросистемы М1221-4600015.

**Группа 46. Гидросистема**  
**Подгруппа 4607. Гидроагрегаты и арматура**

№ рис.	№ поз.	№ узла или детали	Кол-во	Наименование
116.2		M1221-4600015	1	Гидросистема
	1	85-4604010	1	Привод насоса
	2	85-4604030	1	Вилка
	3	85-4604040	1	Рукоятка выключения
	8	C85-4607025	1	Труба
	9	C80-4607030	1	Кронштейн
	10	80-4607040-04	1	Кронштейн
	11	C85-4607045	1	Труба
	13	C85-4607060	1	Труба
	16	C85-4607080	1	Труба
	17	952-4607080	1	Штуцер
	19	C85-4607100	1	Труба
	20	C85-4607105	1	Труба
	21	C80-4607075-Г	1	Труба
	22	C80-4607260	2	Тяга
	23	C80-4607260-01	1	Тяга
	25	C80-4607375	1	Труба
	26	C80-4607380	1	Труба
	28	85-4608010	1	Корпус гидросистемы
	30	A61-030-A1	3	Палец
	32	НШ32М-3	1	Насос шестеренный (доп. зам. на поз.128 или поз.129 или поз.130)
	35	M036.50Б.10	4	Корпус левый
	37	H.036.12.010	4	Заглушка
	39	XC-31	2	Хомут
	45	36-1022054-A	1	Прокладка
	47	40-4607032	6	Болт зажимной
	48	40-4607033-A-01	6	Шайба
	49	40-4607037	3	Болт
	50	40-4607038-A-01	14	Шайба
	53	50-3401092	1	Шайба
	55	50-4604044	1	Пластина
	56	50-4604046	1	Болт вилки
	57	50-4608027-B	1	Пробка
	58	50-4607031	1	Болт
	59	50-4607032-Б	1	Кронштейн
	61	70-4607096-A	1	Патрубок
	63	50-4607097	4	Прокладка
	64	50-4607099	1	Крышка
	67	70-3401093	3	Наконечник рычага
	68	70-4604037	1	Прокладка
	70	70-4607144	12	Шайба
	73	70-4608033	3	Прокладка
	75	80-4608019	1	Крышка
	76	C80-4607063	1	Шланг
	77	C80-4607086	3	Рычаг
	78	C80-4607088	6	Палец
	82	85-3407101	2	Патрубок
	86	85-4607432	1	Кронштейн
	88	85-4608021	2	Пробка
91	1221-1802091	2	Пробка резьбовая	
94		2	Болт М8-6дх16.88.35.019 ГОСТ 7796-70	
95		3	Болт М8-6дх20.88.35.019 ГОСТ 7796-70	
96		18	Болт М8-6дх25.88.35.019 ГОСТ 7796-70	
97		3	Болт М8-6дх30.88.35.019 ГОСТ 7796-70	
98		1	Болт М8-6дх35.88.35.019 ГОСТ 7796-70	
99		1	Болт М8-6дх45.88.35.019 ГОСТ 7795-70	

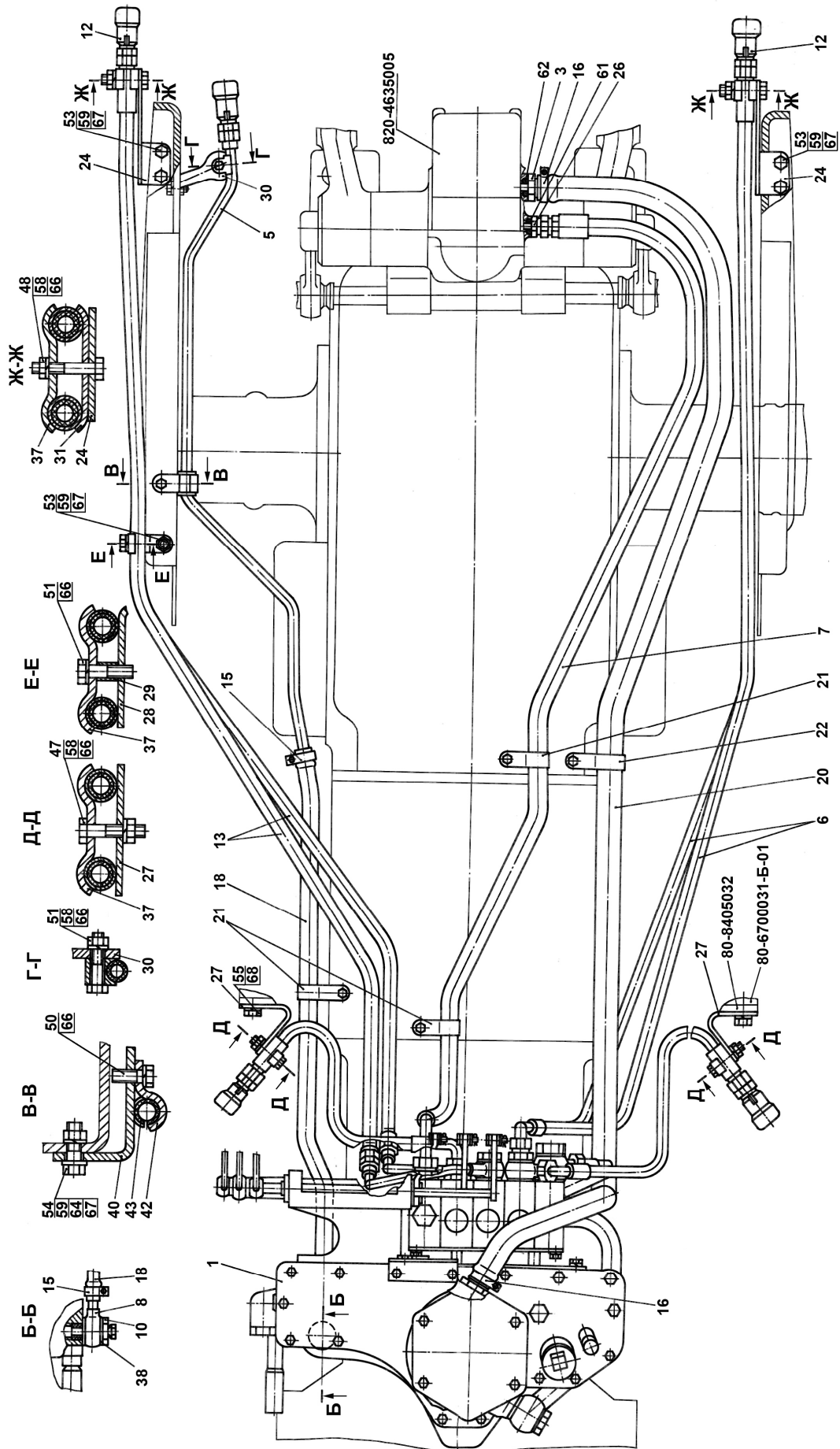


1025  
1025.2/1025.3

Рис.116.2. Корпус гидросистемы М1221-4600015.

**Группа 46. Гидросистема**  
**Подгруппа 4607. Гидроагрегаты и арматура**

№ рис.	№ поз.	№ узла или детали	Кол-во	Наименование	
116.2	100		4	Болт М8-6gx65.88.35.019 ГОСТ 7796-70	
	102		3	Болт М10-6gx20.88.35.019 ГОСТ 7796-70	
	103		1	Болт М10-6gx30.88.35.019 ГОСТ 7796-70	
	104		2	Болт М10-6gx40.88.35.019 ГОСТ 7796-70	
	106		2	Болт М12-6gx35.88.35.019 ГОСТ 7796-70	
	108		6	Гайка М8-6Н.6.019 ГОСТ 5915-70	
	109		5	Гайка М10-6Н.6.019 ГОСТ 5915-70	
	111		3	Шпилька М10 3р/6gx20.66.019 ГОСТ 22034-76	
	112		2	Шпилька М10 3р/6gx35.66.019 ГОСТ 22034-76	
	114		1	Кольцо 013-017-25-1-4 ГОСТ 18829-73/ГОСТ 9833-73	
	115		5	Кольцо 017-022-30-1-4 ГОСТ 18829-73/ГОСТ 9833-73	
	116		2	Кольцо 021-025-25-1-4 ГОСТ 18829-73/ГОСТ 9833-73	
	117		1	Кольцо 035-040-30-1-4 ГОСТ 18829-73/ГОСТ 9833-73	
	121		12	Шплинт 3,2x18.019 ГОСТ 397-79	
	123		32	Шайба 8Т ОСТ 37.001.115-75	
	124		11	Шайба 10 ОТ ОСТ 37.001.115-75	
	125		2	Шайба 12 ОТ ОСТ 37.001.115-75	
	126		1	Распределитель RS-213 Mita	
	127		1	Проволока 1,0-О-С ГОСТ 3282-74 (250 мм)	
	128	НШ32МА-3		1	Насос шестеренный (доп. зам. на поз.32 или поз.129 или поз.130)
	129	НШ32Д-3		1	Насос шестеренный (доп. зам. на поз.32 или поз.128 или поз.130)
	130	НШ32УКФ-3		1	Насос шестеренный (доп. зам. на поз.32 или поз.128 или поз.129)

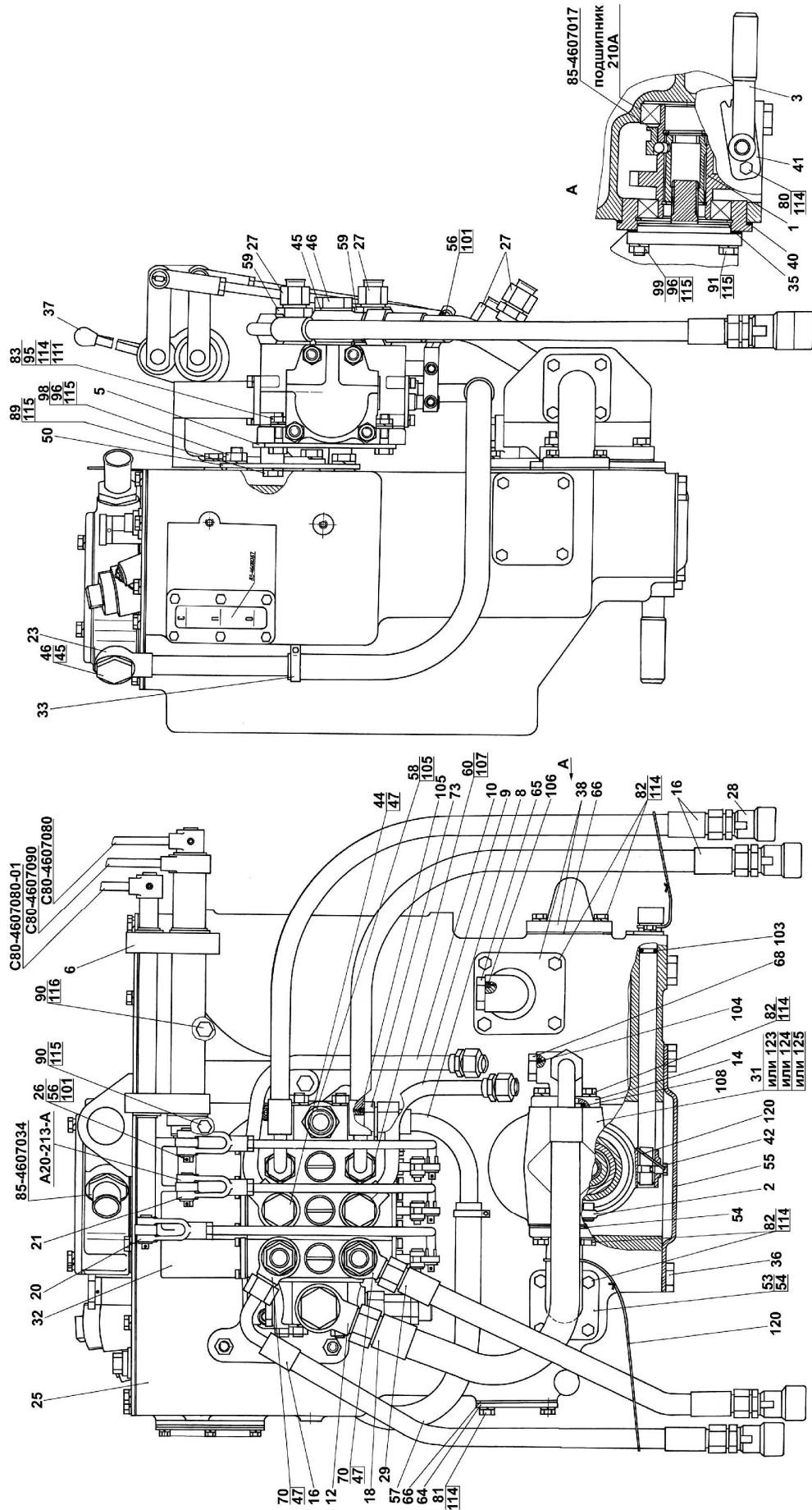


1025 Рис.117.1. Гидросистема Р1221-460010.  
1025.2/1025.3



**Группа 46. Гидросистема  
Подгруппа 4607. Гидроагрегаты и арматура**

№ рис.	№ поз.	№ узла или детали	Кол-во	Наименование
117.1		P1221-4600010	1	Гидросистема
	1	P1221-4600015	1	Корпус гидросистемы
	3	85-4607034	1	Штуцер
	5	K1221-4607125	1	Труба
	6	680-4607140-03	2	Рукав высокого давления ф10 х1 армир.
	7	1221-4607140	1	Рукав высокого давления ф16х2 армир.
	8	C80-4607380	1	Труба
	10	80-4607455	1	Болт
	12	M036.50Б.10	5	Корпус левый
	13	П100-4607140	2	Рукав высокого давления ф10х1 армирован.
	15	XC-21	2	Хомут
	16	XC-31	2	Хомут
	18	K1221-4607011	1	Шланг
	20	П80-4607012	1	Шланг
	21	П80-4607013	3	Хомут
	22	П80-4607013-01	1	Хомут
	24	M80-4607014	2	Кронштейн
	26	П80-4607016	1	Штуцер
	27	M80-4607017	2	Кронштейн
	28	M80-4607018	2	Кронштейн
	29	E1021-4607044	1	Втулка
	30	85-4607431	1	Кронштейн
	31	70-4607156	2	Планка
	37	40-4607029-A	5	Планка
	38	40-4607038-A-01	2	Шайба
	40	1321-3407022	1	Кронштейн
	42	70-3407163-01	1	Скоба
	43	70-3506027	1	Втулка
	47		2	Болт М8-6х40.88.35.019 ГОСТ 7795-70
	48		2	Болт М8-6х45.88.35.019 ГОСТ 7795-70
	50		1	Болт М8-6х25.88.35.019 ГОСТ 7796-70
	51		2	Болт М8-6х35.88.35.019 ГОСТ 7796-70
	53		5	Болт М10-6х25.88.35.019 ГОСТ 7796-70
	54		1	Болт М10-6х30.88.35.019 ГОСТ 7796-70
	55		1	Болт М12-6х30.88.35.019 ГОСТ 7795-70
	58		5	Гайка М8-6Н.6.019 ГОСТ 5915-70
	59		6	Гайка М10-6Н.6.019 ГОСТ 5915-70
	61		1	Кольцо 021-024-19-2-2 ГОСТ 18829-73/ГОСТ 9833-73
	62		1	Кольцо 027-032-30-1-4 ГОСТ 18829-73/ГОСТ 9833-73
	64		1	Шайба С 10.01.019 ГОСТ 11371-78
	66		7	Шайба 8Т ОСТ 37.001.115-75
	67		6	Шайба 10 ОТ ОСТ 37.001.115-75
68		1	Шайба 12 ОТ ОСТ 37.001.115-75	
		M036.50Б.20	6	Корпус правый (прилагается к трактору)

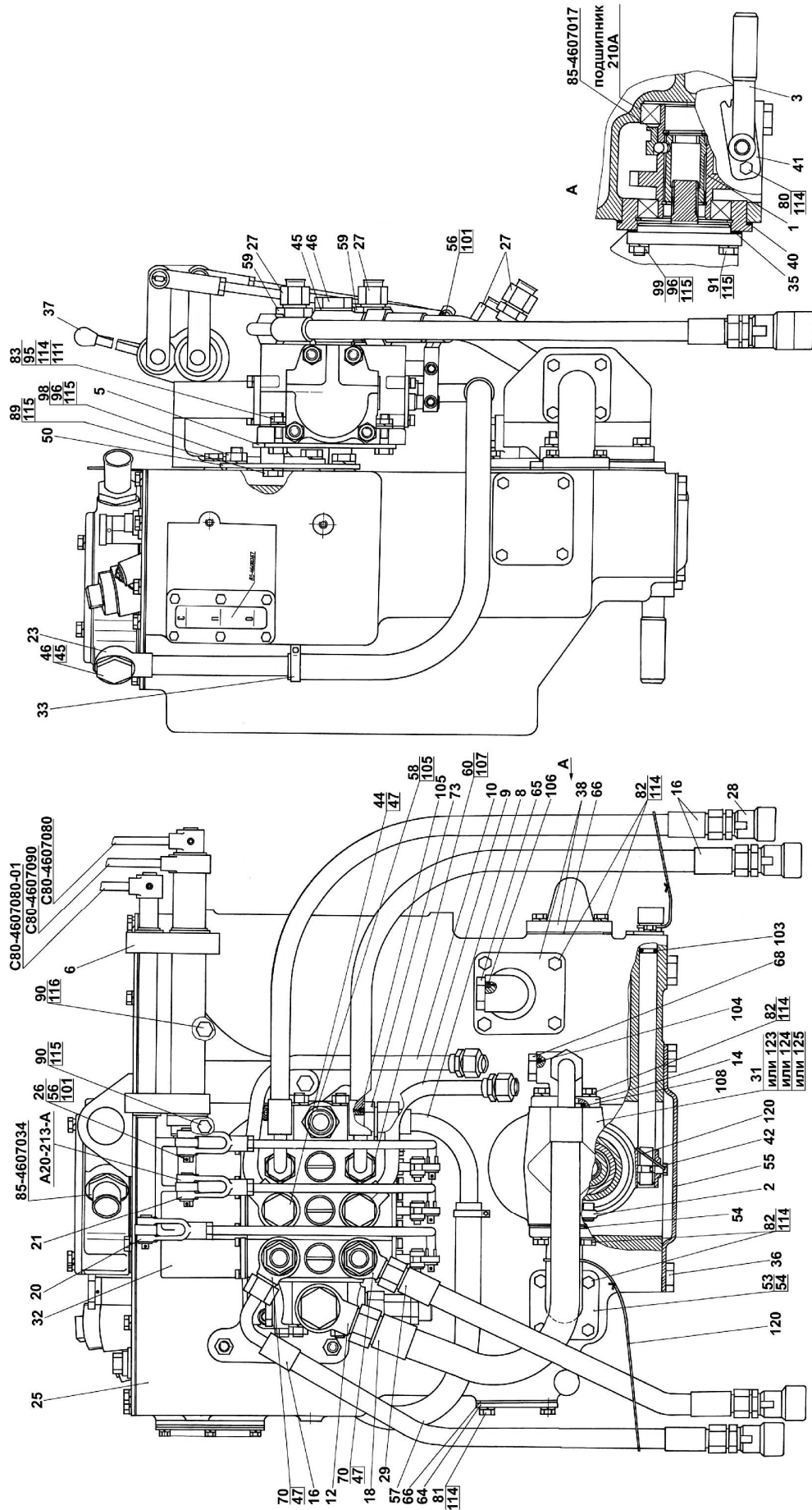


1025  
1025.2/1025.3

Рис.117.2. Корпус гидросистемы P1221-4600015.

**Группа 46. Гидросистема**  
**Подгруппа 4607. Гидроагрегаты и арматура**

№ рис.	№ поз.	№ узла или детали	Кол-во	Наименование
117.2		P1221-4600015	1	Корпус гидросистемы
	1	85-4604010	1	Привод насоса
	2	85-4604030	1	Вилка
	3	85-4604040	1	Рукоятка выключения
	5	P1221-4607030	1	Кронштейн
	6	80-4607040-04	1	Кронштейн
	8	P1221-4607050	1	Труба
	9	C85-4607060	1	Труба
	10	C85-4607080	1	Труба
	12	952-4607080	1	Штуцер
	14	Д80-4607100	1	Патрубок
	16	680-4607140-04	3	Рукав высокого давления ф10х1 армирован.
	18	952-4607140	1	Рукав высокого давления ф16х2 армирован.
	20	P1221-4607260	1	Тяга
	21	P1221-4607260-01	2	Тяга
	23	80В-4607375	1	Труба
	25	85-4608010	1	Корпус гидросистемы
	26	A61-030-A1	3	Палец
	27	H.036.12.010	4	Заглушка
	28	M036.50Б.10	4	Корпус левый
	29	ПН.036.83.040	1	Рукав высокого давления ф10х1 армирован.
	31	НШ32М-3	1	Насос шестеренный (доп. зам. на поз.123 или поз.124 или поз.125)
	32	РП70-1221	1	Распределитель
	33	ХС-26	2	Хомут
	35	36-1022054-A	1	Прокладка
	36	1221-1802091	2	Пробка резьбовая
	37	70-3401093	3	Наконечник рычага
	38	85-3407101	2	Патрубок
	40	70-4604037	1	Прокладка
	41	50-4604044	1	Пластина
	42	50-4604046	1	Болт вилки
	44	40-4607032	2	Болт зажимной
	45	40-4607033-A-01	4	Шайба
	46	40-4607037	2	Болт
	47	40-4607038-A-01	8	Шайба
	50	50-4607032-Б	1	Кронштейн
	53	50-4607096-A	1	Патрубок
	54	50-4607097	4	Прокладка
	55	50-4607099	1	Крышка
	56	70-4607144	6	Шайба
	57	M80-4607011	1	Шланг
	58	П80-4607016	1	Штуцер
	59	952-4607061	2	Штуцер
60	P85-4607204	2	Штуцер	
64	70-4608019	1	Крышка	
65	85-4608021	2	Пробка	
66	70-4608033	3	Прокладка	
68	50-4608027-В	1	Пробка	
70	530-4614029	2	Угольник	
73	H.036.04.011	1	Штуцер ввертной	
80		2	Болт М8-6gx16.88.35.019 ГОСТ 7796-70	
81		4	Болт М8-6gx20.88.35.019 ГОСТ 7796-70	
82		20	Болт М8-6gx25.88.35.019 ГОСТ 7796-70	
83		4	Болт М8-6gx30.88.35.019 ГОСТ 7796-70	

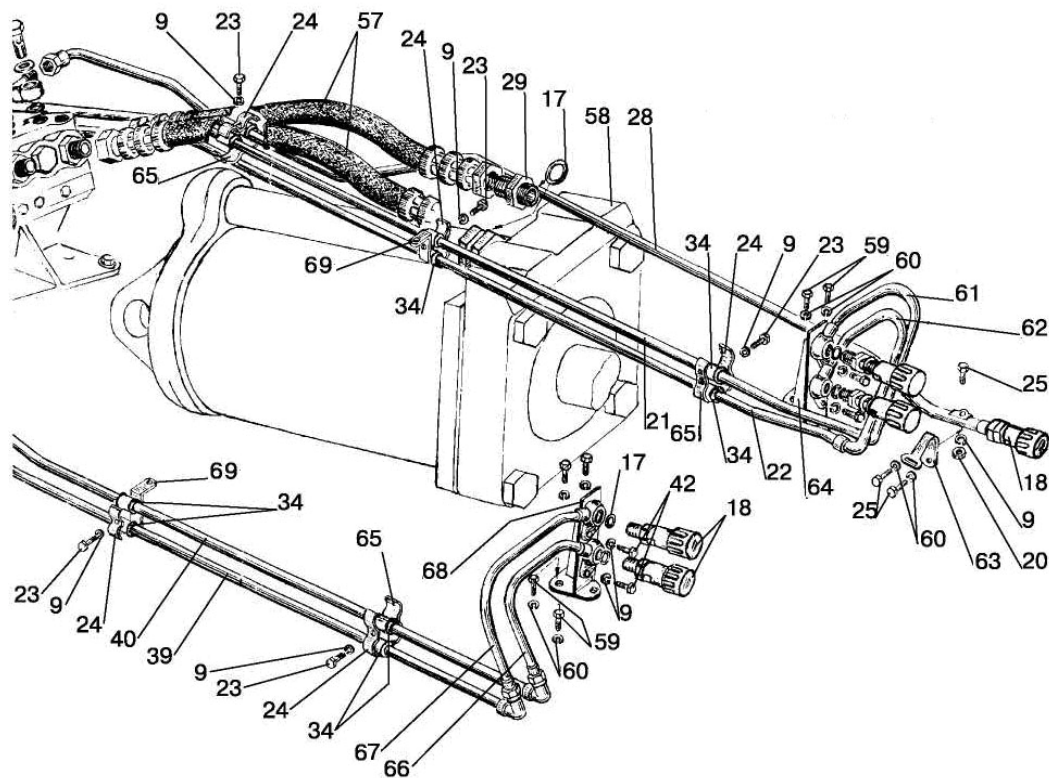
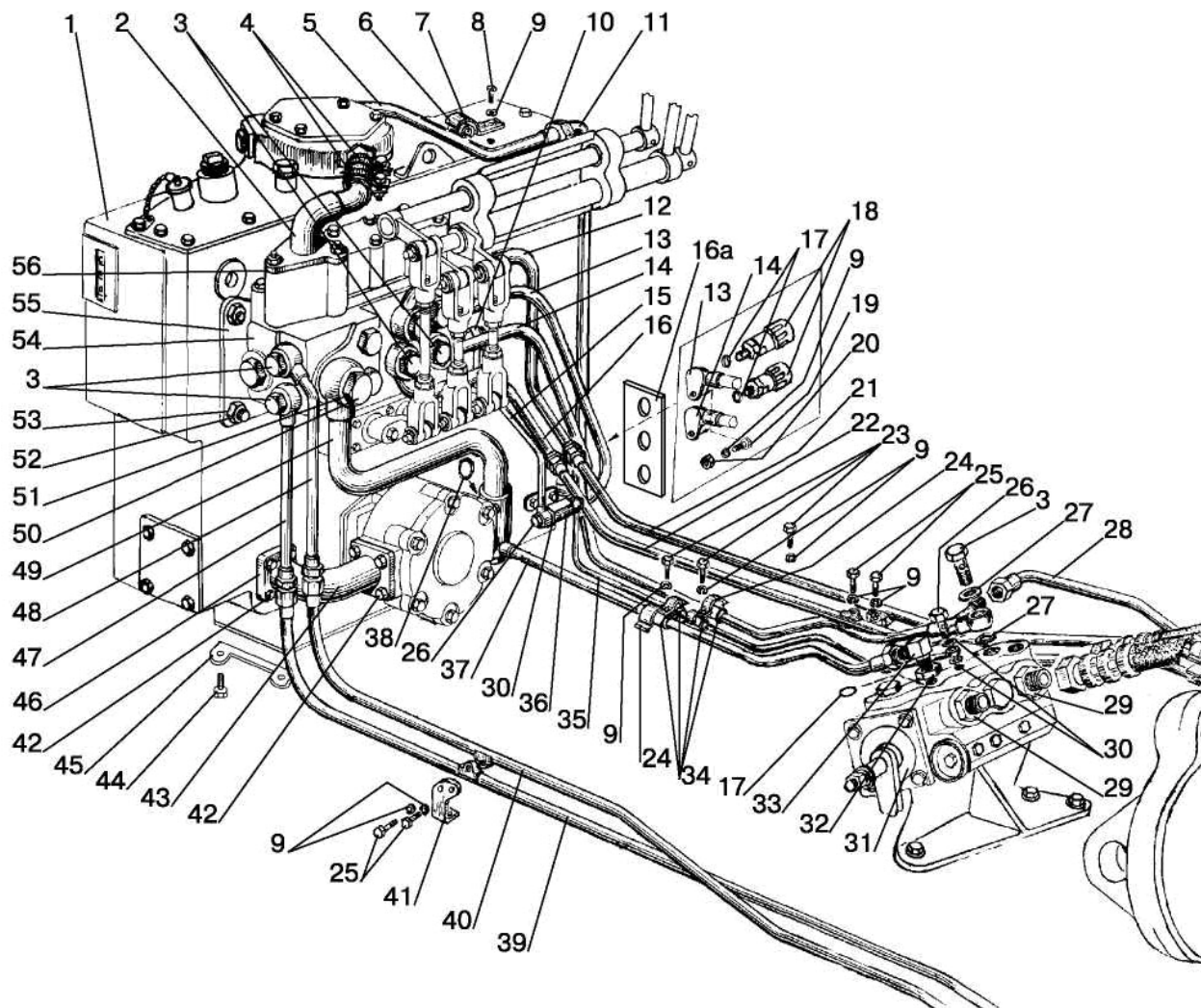


1025  
1025.2/1025.3

Рис.117.2. Корпус гидросистемы Р1221-4600015.

**Группа 46. Гидросистема**  
**Подгруппа 4607. Гидроагрегаты и арматура**

№ рис.	№ поз.	№ узла или детали	Кол-во	Наименование
117.2	89		4	Болт М10-6gx20.88.35.019 ГОСТ 7796-70
	90		1	Болт М10-6gx30.88.35.019 ГОСТ 7796-70
	91		2	Болт М10-6gx40.88.35.019 ГОСТ 7796-70
	93		2	Болт М12-6gx35.88.35.019 ГОСТ 7796-70
	95		4	Гайка М8-6Н.6.019 ГОСТ 5915-70
	96		5	Гайка М10-6Н.6.019 ГОСТ 5915-70
	98		3	Шпилька М10 Зр/6gx20.66.019 ГОСТ 22034-76
	99		2	Шпилька М10 Зр/6gx35.66.019 ГОСТ 22034-76
	101		6	Шплинт 3,2x18.019 ГОСТ 397-79
	103		1	Кольцо 013-017-25-1-4 ГОСТ 18829-73/ГОСТ 9833-73
	104		1	Кольцо 017-022-30-1-4 ГОСТ 18829-73/ГОСТ 9833-73
	105		2	Кольцо 021-024-19-2-2 ГОСТ 18829-73/ГОСТ 9833-73
	106		2	Кольцо 021-025-25-1-4 ГОСТ 18829-73/ГОСТ 9833-73
	107		2	Кольцо 024-028-25-1-4 ГОСТ 18829-73/ГОСТ 9833-73
	108		1	Кольцо 035-040-30-1-4 ГОСТ 18829-73/ГОСТ 9833-73
	111		4	Шайба С 8.01.019 ГОСТ 11371-78
	114		30	Шайба 8Т ОСТ 37.001.115-75
	115		12	Шайба 10 ОТ ОСТ 37.001.115-75
	116		2	Шайба 12 ОТ ОСТ 37.001.115-75
	120		3	Проволока 1,0-О-С ГОСТ 3282-74 (250 мм)
	123	НШ32МА-3	1	Насос шестеренный (доп. зам. на поз.31 или поз.124 или поз.125)
	124	НШ32Д-3	1	Насос шестеренный (доп. зам. на поз. 31 или поз.123 или поз.125)
	125	НШ32УКФ-3	1	Насос шестеренный (доп. зам. на поз.31 или поз.123 или поз.124)

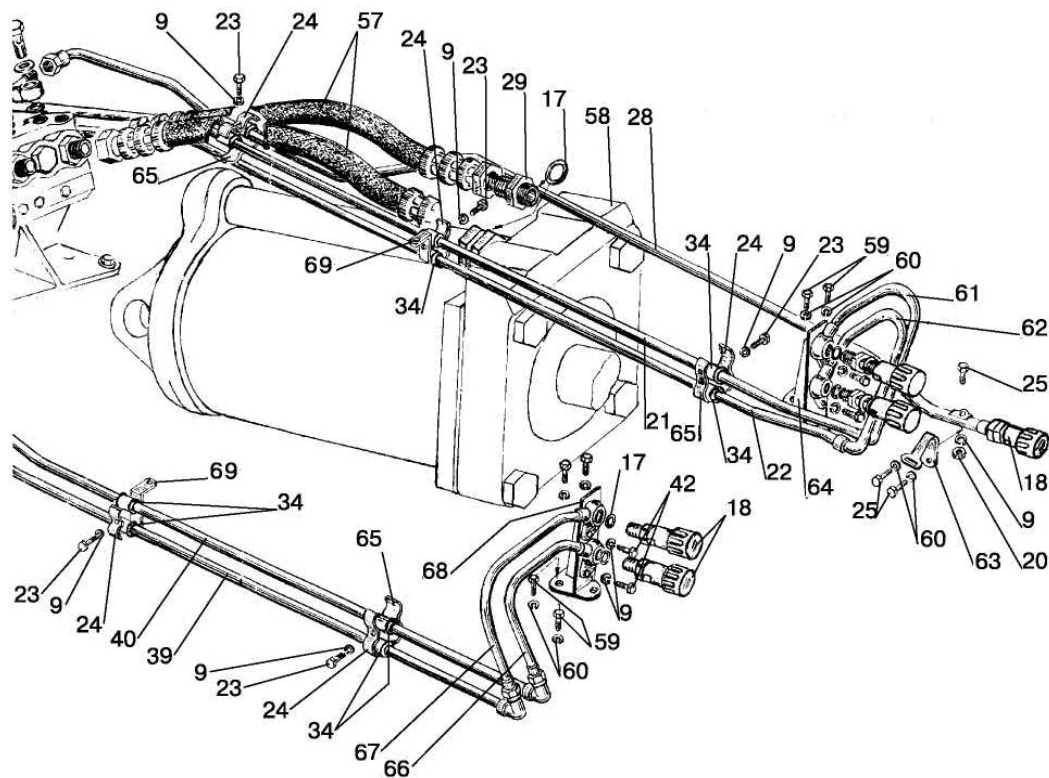
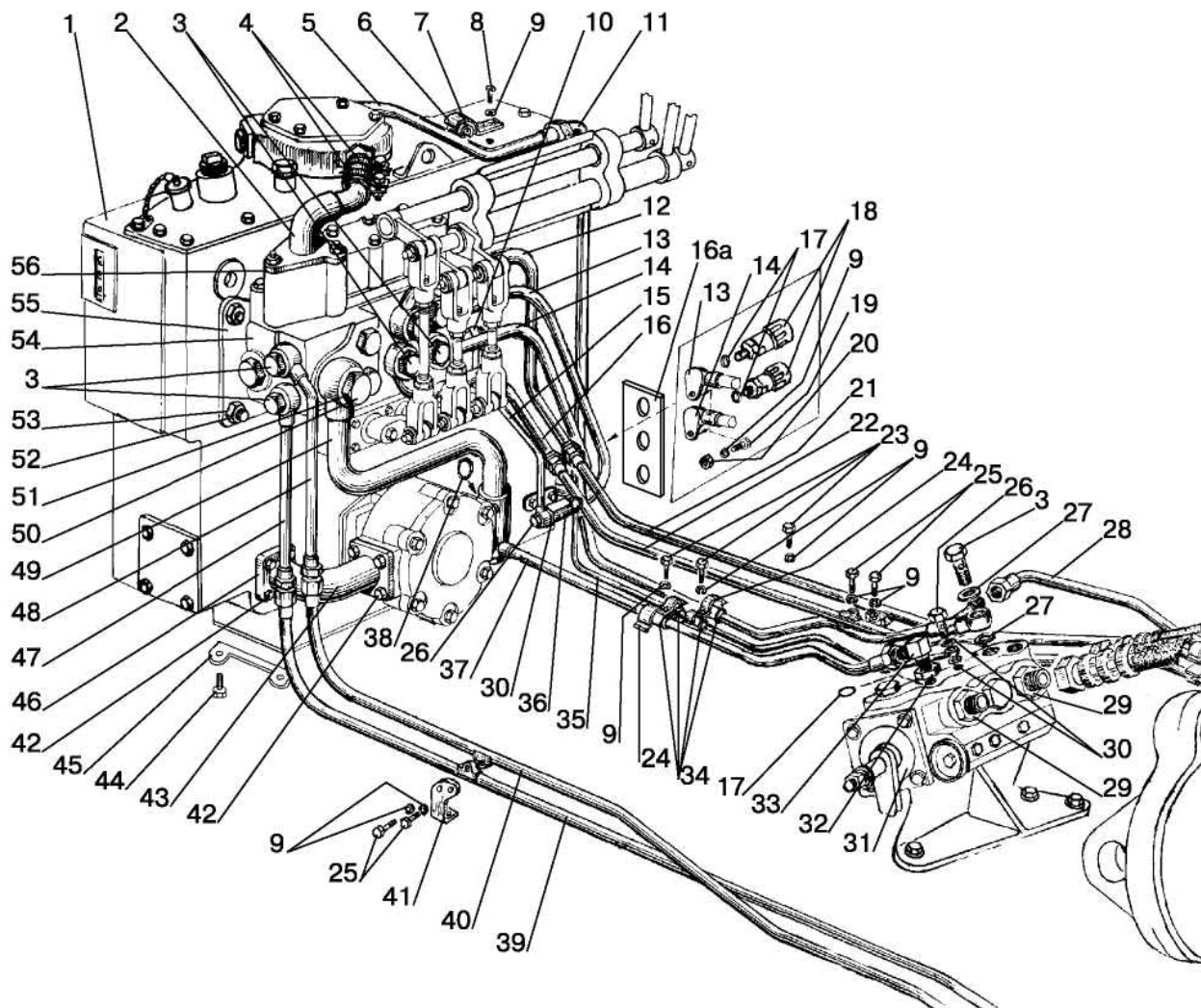


1025 Рис.118 Гидросистема 85-4600010.  
1025.2/1025.3

**Группа 46. Гидросистема**  
**Подгруппа 4607. Гидроагрегаты и арматура**

№ рис.	№ поз.	№ узла или детали	Кол-во	Наименование
118		85-4600010		Гидросистема (1-10, 12-20,26,30, 36, 38, 42-56)
	1	85-4608015	1	Корпус гидросистемы
	2	85-4607425	1	Угольник со штуцером
	3	40-4607032	7	Болт зажимной
	4	XC-31	2	Хомут
	5	85-4607010	1	Труба
	6	85-4607429	1	Кронштейн
	7	50-1111102-01	1	Прокладка
	8		4	Болт М8-6gx20.88.35.019 ГОСТ 7796-70
	9		42	Шайба 8Т ОСТ 37.001.115-75
	10	80-4607142	1	Штуцер
	11	85-4607015	1	Труба
	12	85-4607080	1	Труба
	13	85-4607100	1	Труба
	14	85-4607105	1	Труба
	15	85-4607110	1	Труба
	16	85-4607060	1	Труба
	16a	85-4607432	1	Кронштейн
	17		7	Кольцо 017-022-30-1-4 ГОСТ 18829-73/ГОСТ 9833-73
	18	M 036.50Б.10	7	Клапан запорного устройства левый
	19		1	Болт М8-6gx45.88.35.019 ГОСТ 7795-70
	20		3	Гайка М8-6Н.6.019 ГОСТ 5915-70
	21	85-4607090	1	Труба
	22	85-4607065	1	Труба
	23		10	Болт М8-6gx35.88.35.019 ГОСТ 7796-70
	24	70-3407146	7	Планка
	25		6	Болт М8-6gx30.88.35.019 ГОСТ 7796-70
	26	Д1-051	4	Болт
	27	40-4607038-А-01	18	Шайба
	28	85-4607125	1	Труба
	29	70-1405089	3	Штуцер ввертный
	30	Д18-055-А	8	Кольцо
	31	85-4614020	1	Регулятор
	32	40-3405062	1	Гайка
	33	40-3405061-А	1	Штуцер поворотный
	34	70-3507027	14	Втулка
	35	85-4607115	1	Труба
	36	85-4607435	1	Кронштейн
	37	85-4607120 85-4607120-Б*	1	Труба
	38		1	Кольцо 035-040-30-1-4 ГОСТ 18829-73/ГОСТ 9833-73
	39	85-4607050	1	Труба
	40	85-4607030	1	Труба
	41	85-4607443	1	Кронштейн
	42		16	Болт М8-6gx25.88.35.019 ГОСТ 7796-70
	43	70-4607096-А 50-4607096-А*	1	Патрубок
	44		4	Болт М14x1,5-6gx45.88.35.019 ГОСТ 7796-70
	45	70-4607168	2	Пластина
46	50-4607097	4	Прокладка	
47	85-4607045	1	Труба	

\* Для НШ32М-3



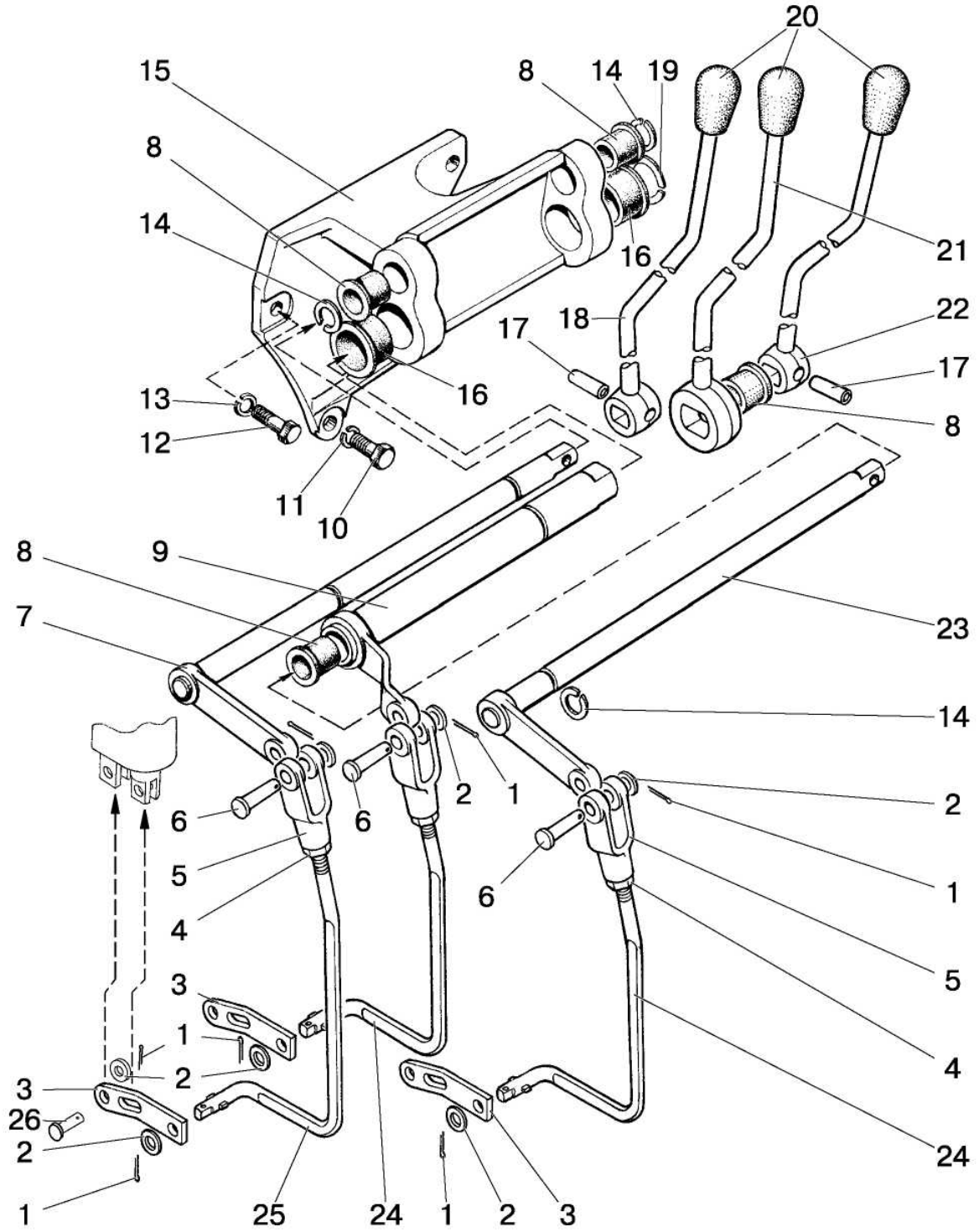
1025 Рис.118 Гидросистема 85-4600010.  
1025.2/1025.3



**Группа 46. Гидросистема**  
**Подгруппа 4607. Гидроагрегаты и арматура**

№ рис.	№ поз.	№ узла или детали	Кол-во	Наименование
118	48	85-4607025	1	Труба
	49	80-4607075-A 80-4607075-Б*	1	Труба
	50	40-4607037	1	Болт
	51	40-4607033-A	2	Шайба
	52		3	Гайка М10-6Н.6.019 ГОСТ 5915-70
	53		3	Шайба 10 ОТ ОСТ 37.001.115-75
	54	P80-3/4-222-3 Гг	1	Распределитель P80
	55	50-4607032-Б	1	Кронштейн
	56	40-4607018	1	Прокладка
	57	Н.036.83.140	2	Рукав высокого давления
	58	Ц125x200-24	1	Цилиндр Ц125
	59		4	Болт М12-6gx20.88.35.019 ГОСТ 7796-70
	60		4	Шайба 12 ОТ ОСТ 37.001.115-75
	61	85-4607095	1	Труба
	62	85-4607075	1	Труба
	63	85-4607431	1	Кронштейн
	64	85-4607450	1	Кронштейн
	65	70-3407144	3	Планка
	66	85-4607055	1	Труба
	67	85-4607035	1	Труба
68	85-4607440	1	Кронштейн	
69	85-4607434	2	Кронштейн	

\* Для НШ32М-3



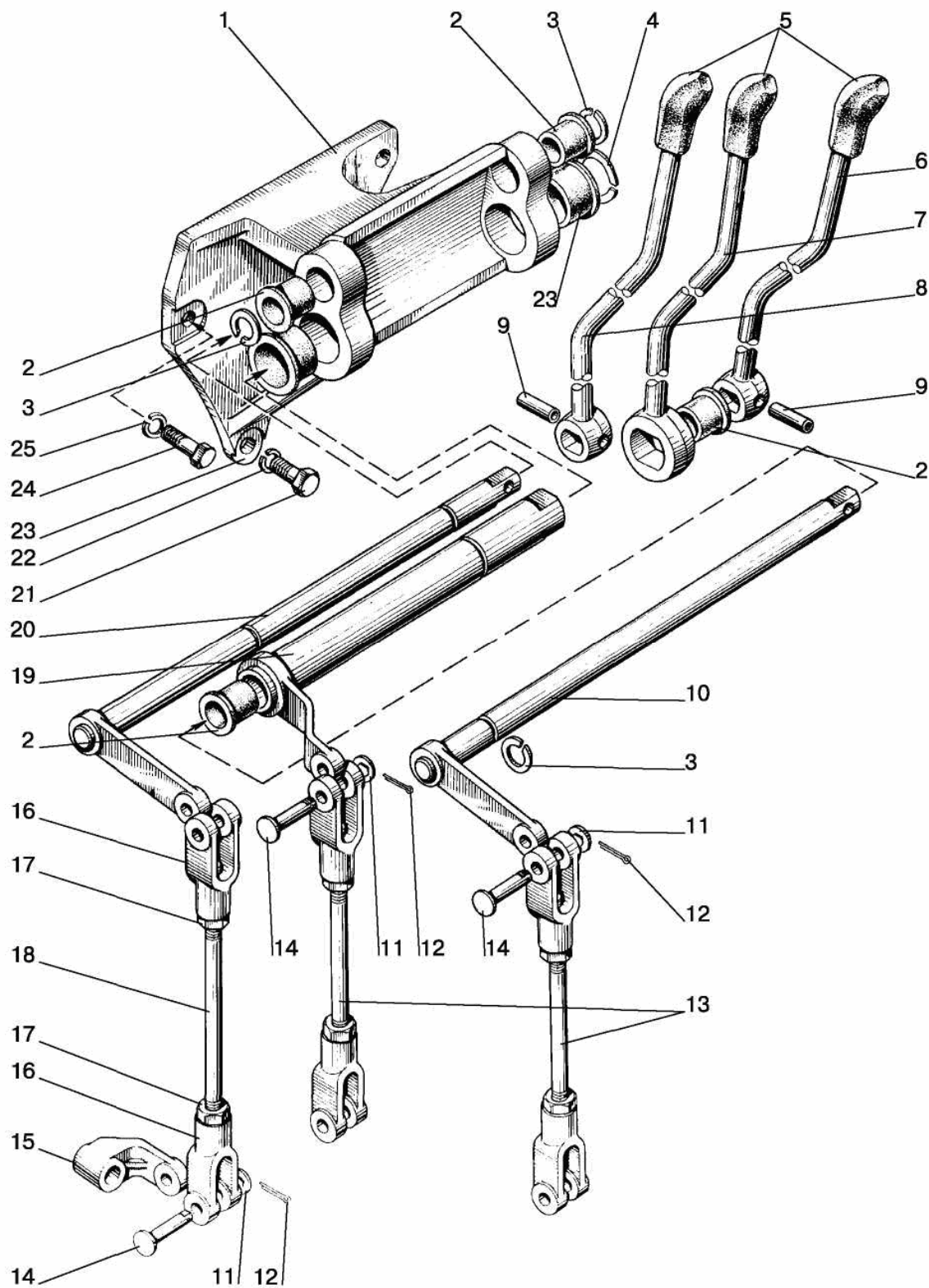
1025  
1025.2  
1025.3

Рис.119. Управление гидрораспределителем RS213 Mita, RS 213 Belarus, РП 70

**Группа 46. Гидросистема**  
**Подгруппа 4607. Управление гидрораспределителем RS 213 Mita, RS 213**  
**Belarus, РП 70**

№ рис.	№ поз.	№ узла или детали	Кол-во	Наименование
119	1		9	Шплинт 3,2x18.019 ГОСТ 397-79
	2	70-4607144	9	Шайба
	3	C80-4607086	3	Рычаг
	4		3	Гайка М8-6Н.6.019 ГОСТ 5915-70
	5	A20-213A	3	Вилка
	6	A61-030-A1	3	Палец
	7	80-4607250	1	Вал
	8	50-4607078-A	4	Втулка
	9	80-4607230	1	Вал
	10		2	Болт М12-6gx30.88.35.019 ГОСТ 7796-70
	11		2	Шайба 12 ОТ ОСТ 37.001.115-75
	12		1	Болт М10-6gx35.88.35.019 ГОСТ 7796-70
	13		1	Шайба 10 ОТ ОСТ 37.001.115-75
	14		3	Кольцо С18 ГОСТ 13940-86
	15	85-4607017	1	Кронштейн
	16	50-4607079-A1	2	Втулка
	17		2	Штифт А.8x30.65Г Хим.Фос.прм. ГОСТ 14229-93
	18	C80-4607080-01	1	Рычаг
	19		1	Кольцо С32 ГОСТ 13940-86
	20	70-3401093	3	Наконечник рычага
	21	C80-4607090	1	Рычаг
	22	C80-4607080	1	Рычаг
	23	80-4607220	1	Вал
	24	C80-4607261 P1221-4607261*	2	Тяга
	25	C80-4607261-01 P1221-46007261-01*	1	Тяга
	26	C80-4607088	3	Палец

\* С распределителем РП 70

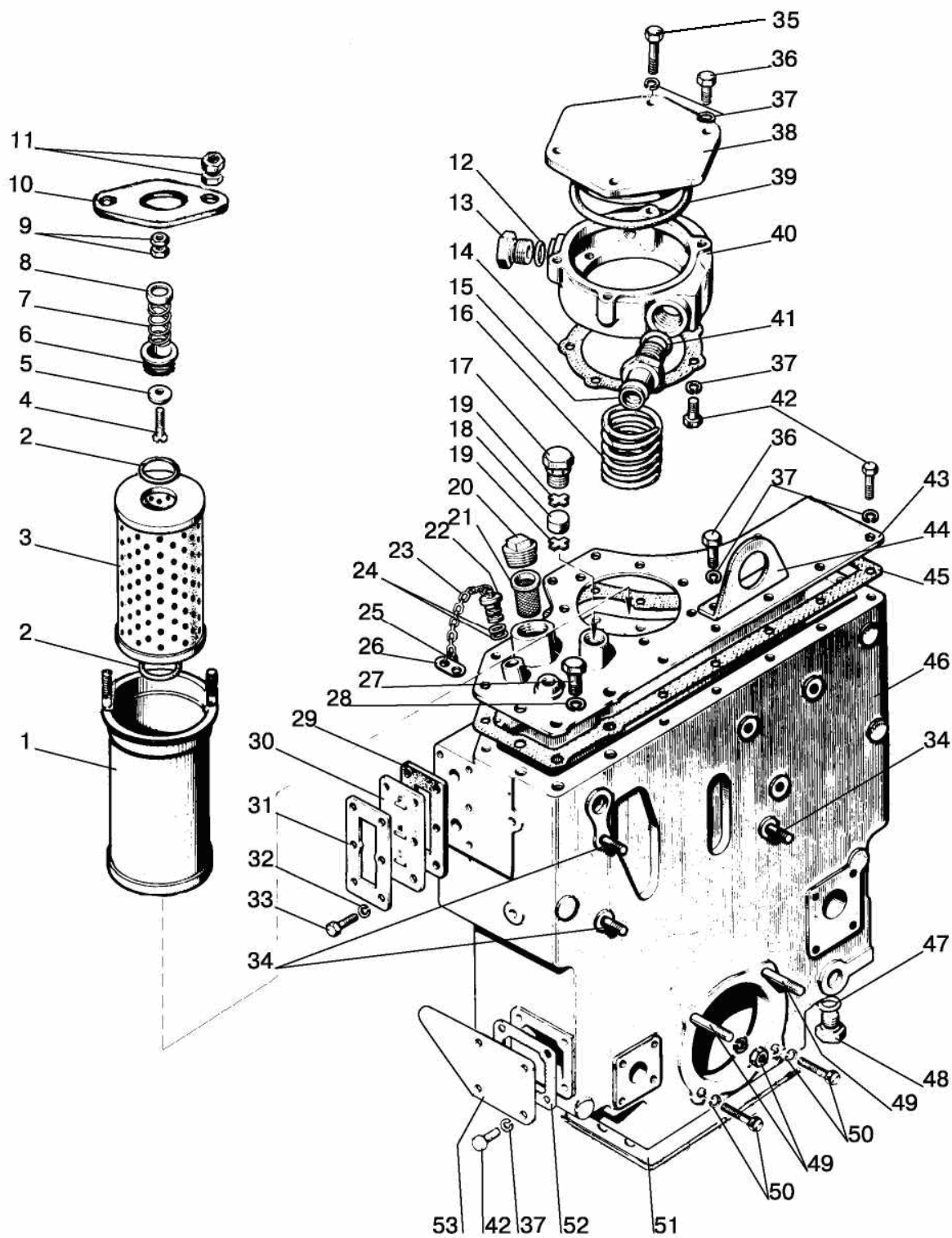


1025  
1025.2  
1025.3

Рис.120. Управление гидрораспределителем P80

**Группа 46. Гидросистема**  
**Подгруппа 4607. Управление гидрораспределителем**

№ рис.	№ поз.	№ узла или детали	Кол-во	Наименование
120		80-4607040	1	Кронштейн (1-23)
		80-4607260-03	2	Тяга (13, 16, 17) L=178mm
		80-4607260-04	1	Тяга (16-18) L=227 mm
	1	85-4607017	1	Кронштейн
	2	50-4607078-A	4	Втулка
	3		3	Кольцо С18 ГОСТ 13940-86
	4		1	Кольцо С32 ГОСТ 13940-86
	5	A61.01.014	3	Рукоятка
	6	85-4607041-A	1	Рычаг
	7	85-4607042-A	1	Рычаг
	8	85-4607041-A-01	1	Рычаг
	9		2	Штифт А.8х30.65Г Хим.Фос.прм. ГОСТ 14229-93
	10	80-4607220	1	Вал
	11	70-4607144	6	Шайба
	12		6	Шплинт 3,2х18.019 ГОСТ 397-79
	13	80-4607087-01	2	Тяга L=102 mm
	14	A61-030-A1	6	Палец
	15	50-4607086-A	3	Рычаг
	16	A20.213-A	6	Вилка
	17		6	Гайка М8-6Н.6.019 ГОСТ 5915-70
	18	80-4607087-02	1	Тяга L=148 mm
	19	80-4607230	1	Вал
	20	80-4607250	1	Вал
	21		2	Болт М12-6gx30.88.35.019 ГОСТ 7796-70
	22		2	Шайба 12 ОТ ОСТ 37.001.115-75
23	50-4607079-A1	2	Втулка	
24		1	Болт М10-6gx35.88.35.019 ГОСТ 7796-70	
25		1	Шайба 10 ОТ ОСТ 37.001.115-75	

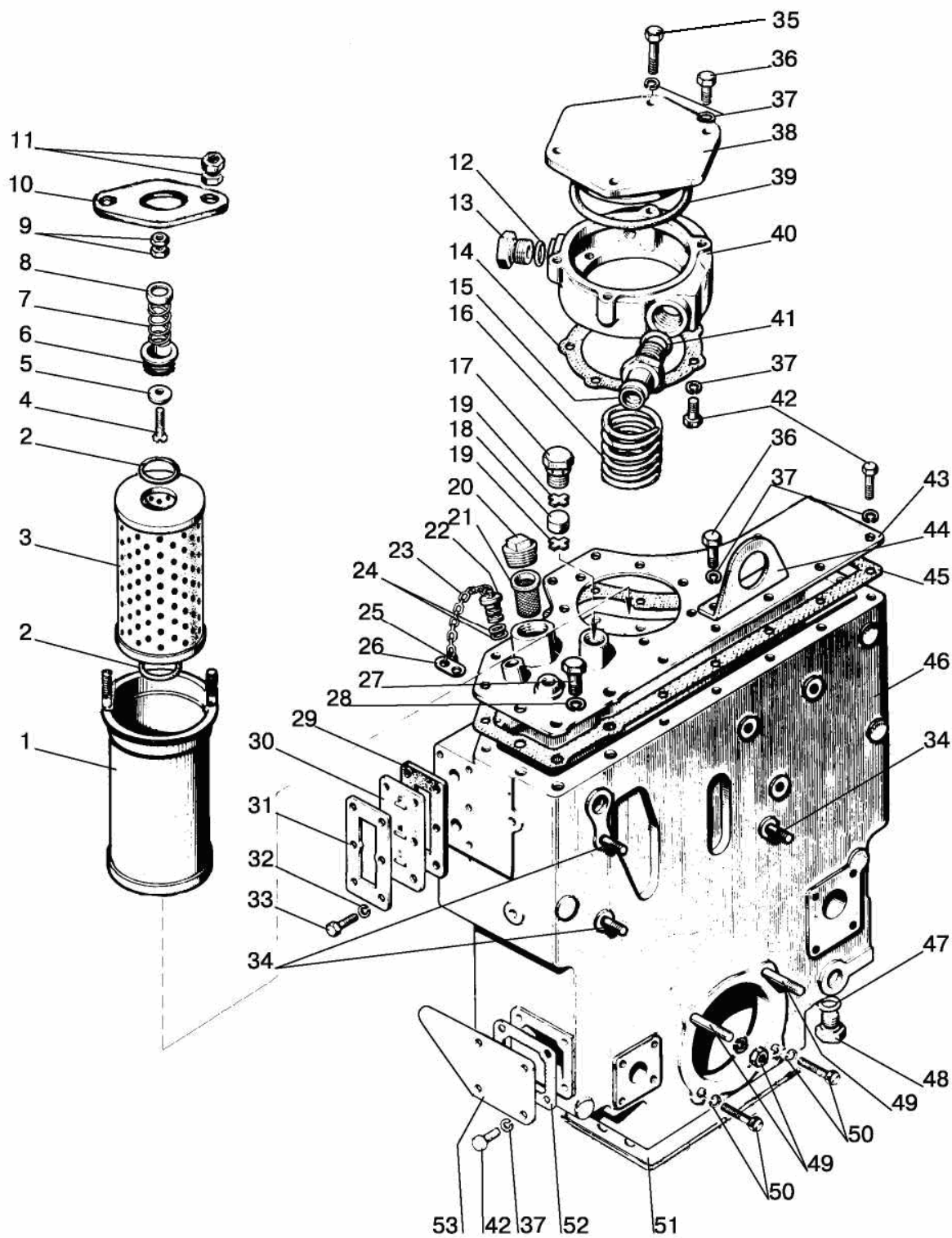


1025 Рис.121. Корпус гидросистемы и фильтр  
 1025.2  
 1025.3

**Группа 46. Гидросистема**  
**Подгруппа 4607. Корпус гидросистемы и фильтр**

№ рис.	№ поз.	№ узла или детали	Кол-во	Наименование
121		85-4608010	1	Корпус гидросистемы (1-49, 53, 54)
		85-4608090	1	Клапан (22-26)
		A28.04.10.000	1	Клапан (4-9)
	1	A28.04.20.000-A1	1	Корпус
	2		2	Кольцо 042-050-46-2-4 ГОСТ 18829-73/ГОСТ 9833-73
	3	4600.30	1	Элемент фильтрующий Реготмас 635-1
	4		1	Винт В.М6-6gx40.58.019 ГОСТ 17475-80
	5	8.20.004	1	Клапан
	6	A28.04.10.001	1	Корпус клапана
	7	8.20.002	1	Пружина
	8	8.20.005	1	Шайба
	9		2	Гайка М6-6Н.6.019 ГОСТ 5915-70
	10	A28.04.00.001	1	Ограничитель
	11		4	Гайка М6-6Н.6.019 ГОСТ 5915-70
	12		1	Кольцо 021-025-25-1-4 ГОСТ 18829-73/ГОСТ 9833-73
	13	85-4608021	1	Пробка
	14	85-4608089	1	Прокладка
	15	C80-4607034 85-4607034*	1	Штуцер
	16	85-4608057	1	Пружина
	17	50-4608059	1	Пробка сапуна
	18	50-4608063	1	Фильтр
	19	50-4608062	2	Шайба сапуна
	20	КГ 1/4"	1	Пробка
	21	A61-C06-A3	1	Фильтр
	22	85-4608091	1	Клапан
	23	50-1002450	1	Цепочка
	24		2	Кольцо 011-015-25-2-4 ГОСТ 18829-73/ГОСТ 9833-73
	25	36-1101067	2	Кольцо
	26	50-3407069	1	Чека
	27		3	Болт М12-6gx20.88.35.019 ГОСТ 7796-70
	28		3	Шайба 12 ОТ ОСТ 37.001.115-75
	29	85-4608086-A	1	Прокладка
	30	85-4608087	1	Указатель
	31	85-4608088	1	Пластина
	32		6	Шайба 6Т ОСТ 37.001.115-75
	33		6	Болт М6-6gx16.88.35.019 ГОСТ 7798-70/
	34		3	Шпилька М10 3р/6gx20.66.019 ГОСТ 22034-76
	35		1	Болт М8-6gx80.88.35.019 ГОСТ 7795-70
	36		5	Болт М8-6gx25.88.35.019 ГОСТ 7796-70
	37		27	Шайба 8Т ОСТ 37.001.115-75
	38	85-4608022	1	Крышка
	39		1	Кольцо 130-135-30-1-4 ГОСТ 18829-73/ГОСТ 9833-73
	40	85-4608018	1	Стакан
	41		1	Кольцо 027-032-30-1-4 ГОСТ 18829-73/ГОСТ 9833-73
	42		20	Болт М8-6gx20.88.35.019 ГОСТ 7796-70
	43	85-4608025	1	Крышка
44	80-4608073	1	Кронштейн	
45	85-4608031	1	Прокладка	
46	85-4608016-A	1	Корпус гидросистемы	

\* С гидроподъемником

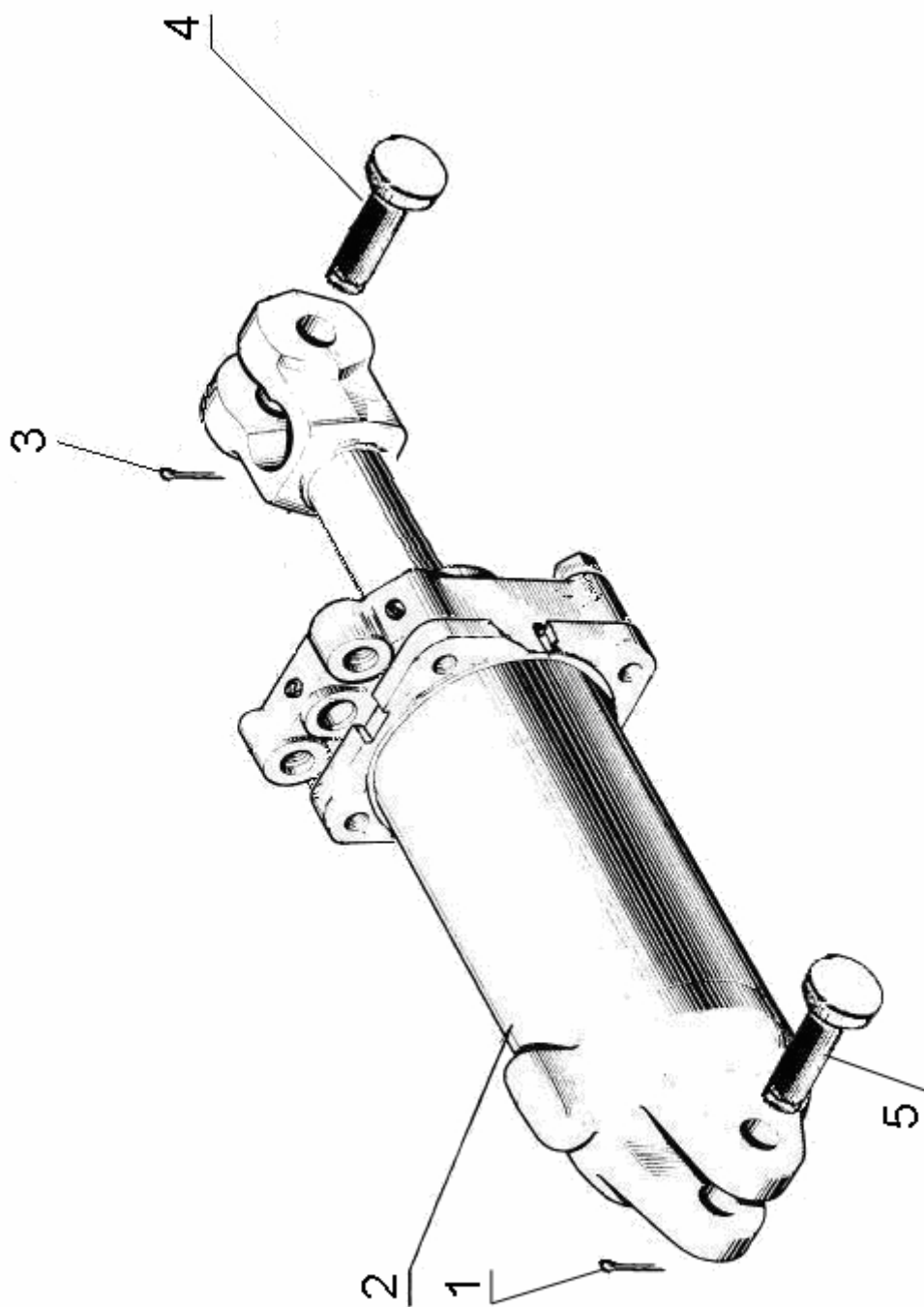


1025 Рис.121. Корпус гидросистемы и фильтр  
 1025.2  
 1025.3



**Группа 46. Гидросистема**  
**Подгруппа 4607. Корпус гидросистемы и фильтр**

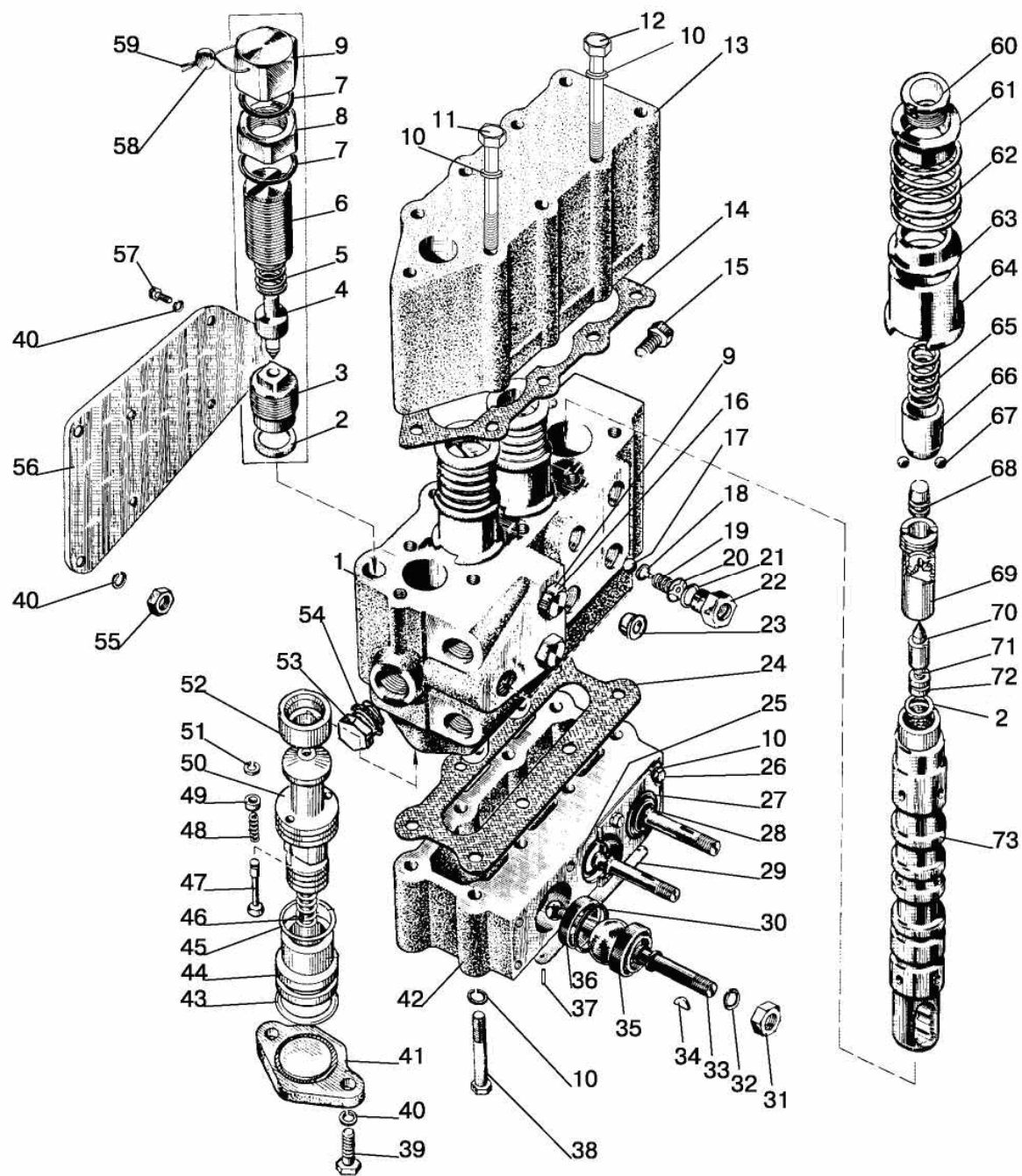
№ рис.	№ поз.	№ узла или детали	Кол-во	Наименование
121	47		1	Кольцо 017-022-30-1-4 ГОСТ 18829-73/ГОСТ 9833-73
	48	50-4608027-B	1	Пробка
	49		2	Шпилька М10 Зр/6гх35.66.019 ГОСТ 22034-76
			2	Гайка М10-6Н.6.019 ГОСТ 5915-70
	50		2	Болт М10-6гх40.88.35.019 ГОСТ 7796-70
			4	Шайба 10 ОТ ОСТ 37.001.115-75
	51	50-4608049-01	1	Прокладка
	52	70-4608033	1	Прокладка
	53	80-4608019-01	1	Крышка



1025 Рис.122. Гидроцилиндр  
1025.2  
1025.3

Группа 46. Гидросистема  
Подгруппа Ц125x200. Гидроцилиндр

№ рис.	№ поз.	№ узла или детали	Кол-во	Наименование
122	1	A.6107.001	1	Шплинт
	2	Ц125x200	1	Гидроцилиндр
	3		1	Шплинт 5x36.019 ГОСТ 397-79
	4	85-4605037	1	Палец
	5	85-4605037	1	Палец

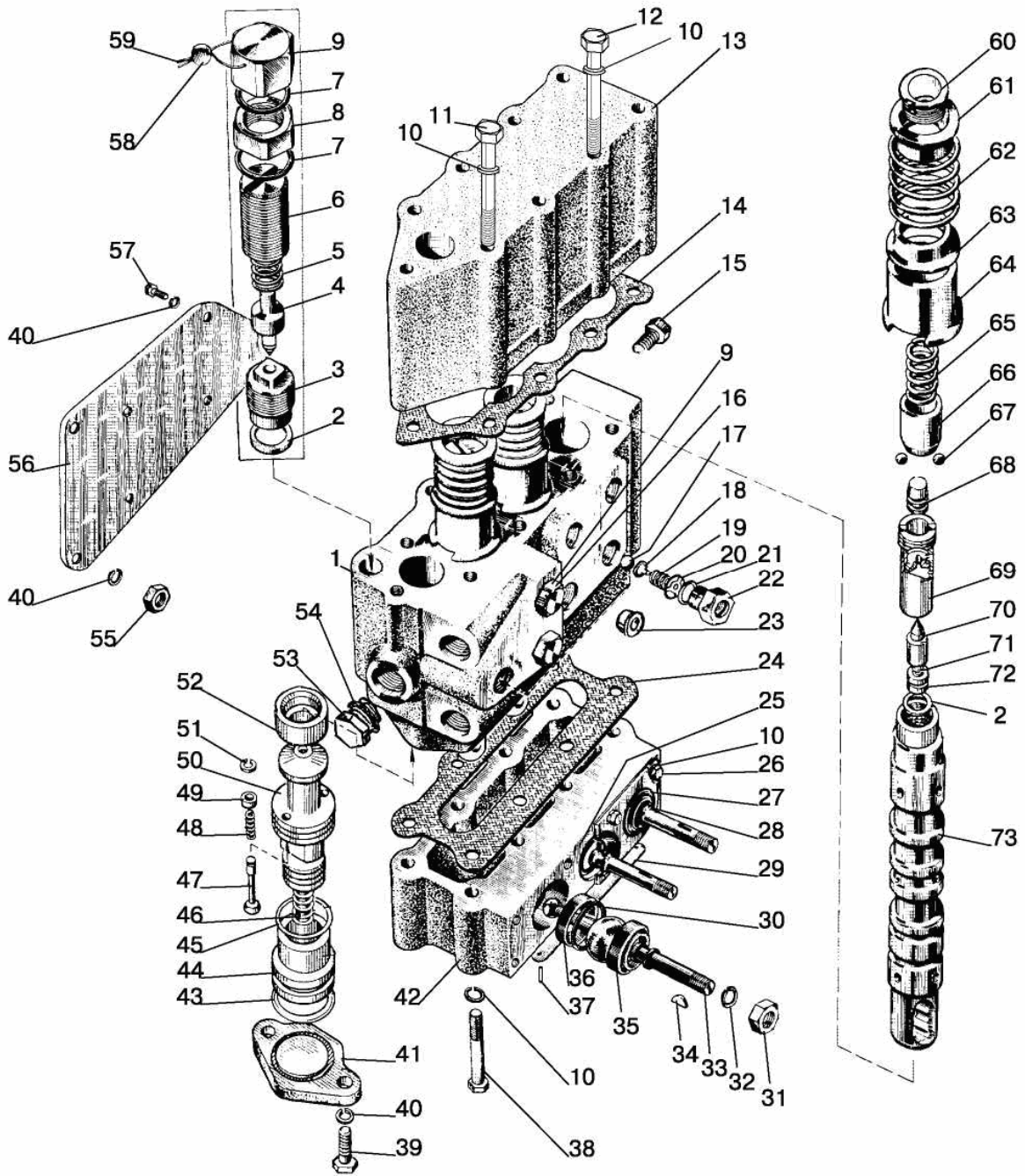


1025  
1025.2  
1025.3

Рис.123. Гидрораспределитель P80-3/4-222-3Г

**Группа 46. Гидросистема**  
**Подгруппа P80-3/4-222-3 Гг. Гидрораспределитель P80-3/4-222-3 Гг**

№ рис.	№ поз.	№ узла или детали	Кол-во	Наименование
123		P80-3/4-222-3 Гг	1	Гидрораспределитель (1-74)
		P80-23.20.030	1	Золотник (60-74)
	1	P80-23.30.421-A	1	Корпус
	2	P75-B-028-A	7	Прокладка
	3	P80-23.20.063	1	Гнездо
	4	МКПВ-16/3Ф-101	1	Игла
	5	МКПВ-16/3Ф-104	1	Пружина
	6	P80-049 Б	1	Винт регулировочный
	7		3	Кольцо 017-022-30-2-2 ГОСТ 18829-73/ГОСТ 9833-73
	8	P75-058-Б	1	Гайка
	9	P75-051-В	1	Колпачок
	10		25	Шайба 8Т ОСТ 37.001.115-75
	11		3	Болт М8-6gx110.88.35.019 ГОСТ 7796-70
	12		6	Болт М8-6gx100.88.35.019 ГОСТ 7796-70
	13	P80-23.20.123-Б	1	Крышка нижняя
	14	P40/75-0808039-Б	1	Прокладка
	15		1	Пробка КГ 1/4".А12.019 ТУ 23.1.506-91
	16	50-4608027-В	4	Заглушка
	17		3	Шарик 14,288-60 ГОСТ 3722-81
	18	P80-23.20.007	3	Направляющая
	19	P80-23.20.002	3	Пружина
	20	P80-23.20.003	3	Шайба
	21		3	Кольцо 024-028-25-1-4 ГОСТ 18829-73/ГОСТ 9833-73
	22	P80-23.20.004	2	Переходник
	23	P75-090А	6	Заглушка (технологическая)
	24	P75-3-038	1	Прокладка
	25	P75-3-057	1	Пластина колец
	26		8	Болт М8-6gx20.88.35.019 ГОСТ 7796-70
	27	P75-3-055-Б	1	Пластина пыльника
	28	P75-056М	3	Пыльник
	29	P80-23.20.353-Г1	1	Табличка
	30		3	Кольцо 28.00-3,00 72 NBR 872 или Кольцо OR NBR 70 02750300 ISO 3601 или Кольцо 028-033-30-2-2 ГОСТ 18829-73/9833-73
	31		3	Гайка М12x1,25-6Н.04.019 ГОСТ 5916-70
	32		3	Шайба 12 ОТ ОСТ 37.001.115-75
	33	P75-054-Б	3	Рычаг
	34		3	Шпонка 3x6,5 ГОСТ 24071-80
	35	P80-23.20.065	3	Кольцо
	36	P80-23.20.064	3	Кольцо
	37		2	Заклепка 2x6.01 ГОСТ 10299-80
	38		8	Болт М8-6gx55.88.35.019 ГОСТ 7795-70
	39		2	Болт М10-6gx25.88.35.019 ГОСТ 7796-70
	40		9	Шайба 14 ОТ ОСТ 37.001.115-75
	41	P80-23.20.071.Б	1	Упор
	42	P80-23.20.022-А	1	Крышка верхняя
	43		1	Кольцо 31,42-2,62 88 NBR 156 или Кольцо 032-037-30-2-2 ГОСТ 18829-73/9833-73
	44	P80-23.20.073	1	Направляющая
	45		1	Кольцо 025-030-30-2-3 ГОСТ 18829-73/ГОСТ 9833-73
	46	P75-072	1	Пружина
47	P75-В3ВР-081-А	1	Клапан	
48	P75-В3ВР-082	1	Пружина	

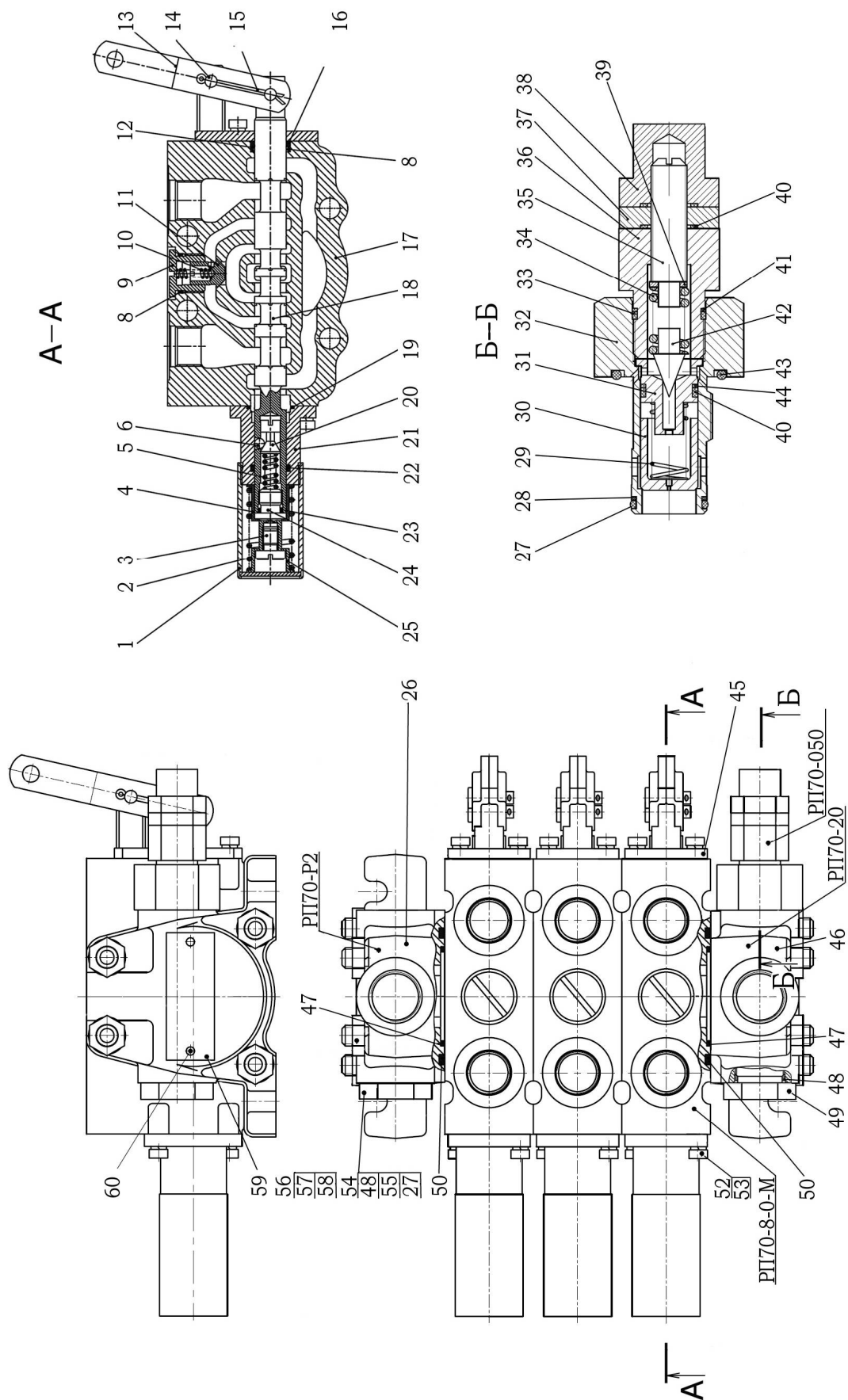


1025  
1025.2  
1025.3

Рис.123. Гидрораспределитель P80-3/4-222-3Г

**Группа 46. Гидросистема**  
**Подгруппа P80-3/4-222-3Г. Гидрораспределитель P80-3/4-222-3Г**

№ рис.	№ поз.	№ узла или детали	Кол-во	Наименование
123	49	P80-23P.20.085	1	Шайба
	50	P80-23P.20.084	1	Клапан переливной
	51		1	Шайба 1,6.65Г.08.1 ГОСТ 11648-75
	52	P80-23.20.043	1	Гнездо клапана
	53	85-4608021-Б	1	Пробка
	54		1	Кольцо 025-029-25-2-2 ГОСТ 18829-73/ГОСТ 9833-73
	55		3	Гайка M10-6H.6.019 ГОСТ 5915-70
	56	50-4607032-Б	1	Кронштейн
	57		4	Болт M10-6gx20.88.35.019 ГОСТ 7796-70
	58	P40/75-0808076	1	Пломба
	59		1	Проволока 0,8-II-L250 ГОСТ 3282-74
	60	P80-23.20.137	3	Пробка
	61	P75-033	3	Стакан нижний
	62	P80-23.20.035	3	Пружина
	63	P75-034	3	Стакан верхний
	64	P80-23.20.031	3	Обойма
	65	P75-B-032	3	Пружина
	66	P75-B-029	3	Втулка
	67		9	Шарик 6,350-100 ГОСТ 3722-81
	68	P80-23.20-025	3	Бустер
	69	P80.23.20.046-Б	3	Гильза
	70	P80-23.20.045	3	Плунжер
	71	P80-23.20.036	3	Пружина
72	P80-23.20.027	3	Гнездо	
73	P80-23.20.224	3	Золотник	

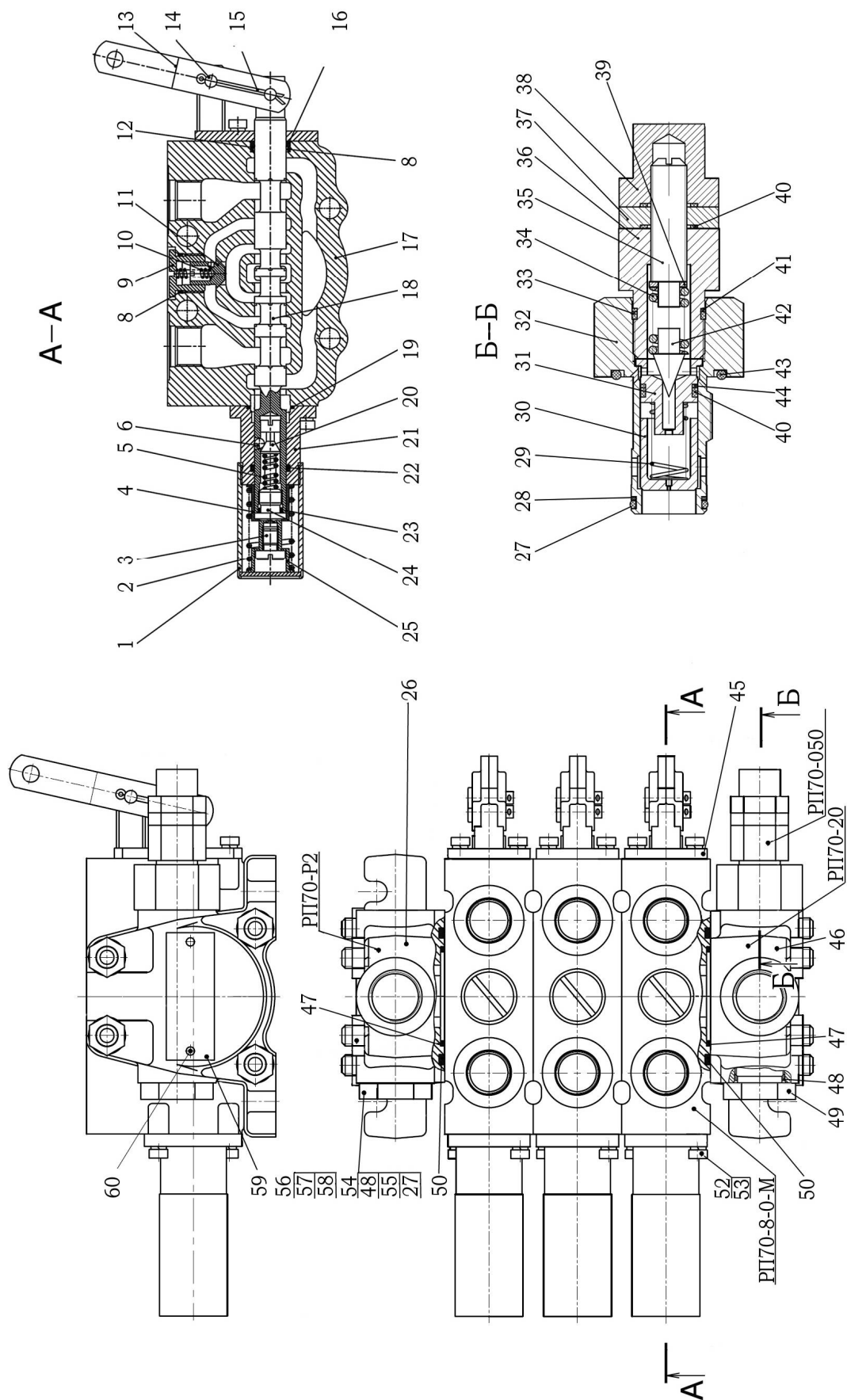


1025 Рис. 124. Гидрораспределитель РП70  
 1025.2  
 1025.3



**Группа 46. Гидросистема раздельно-агрегатная  
Подгруппа РП70. Гидрораспределитель РП70**

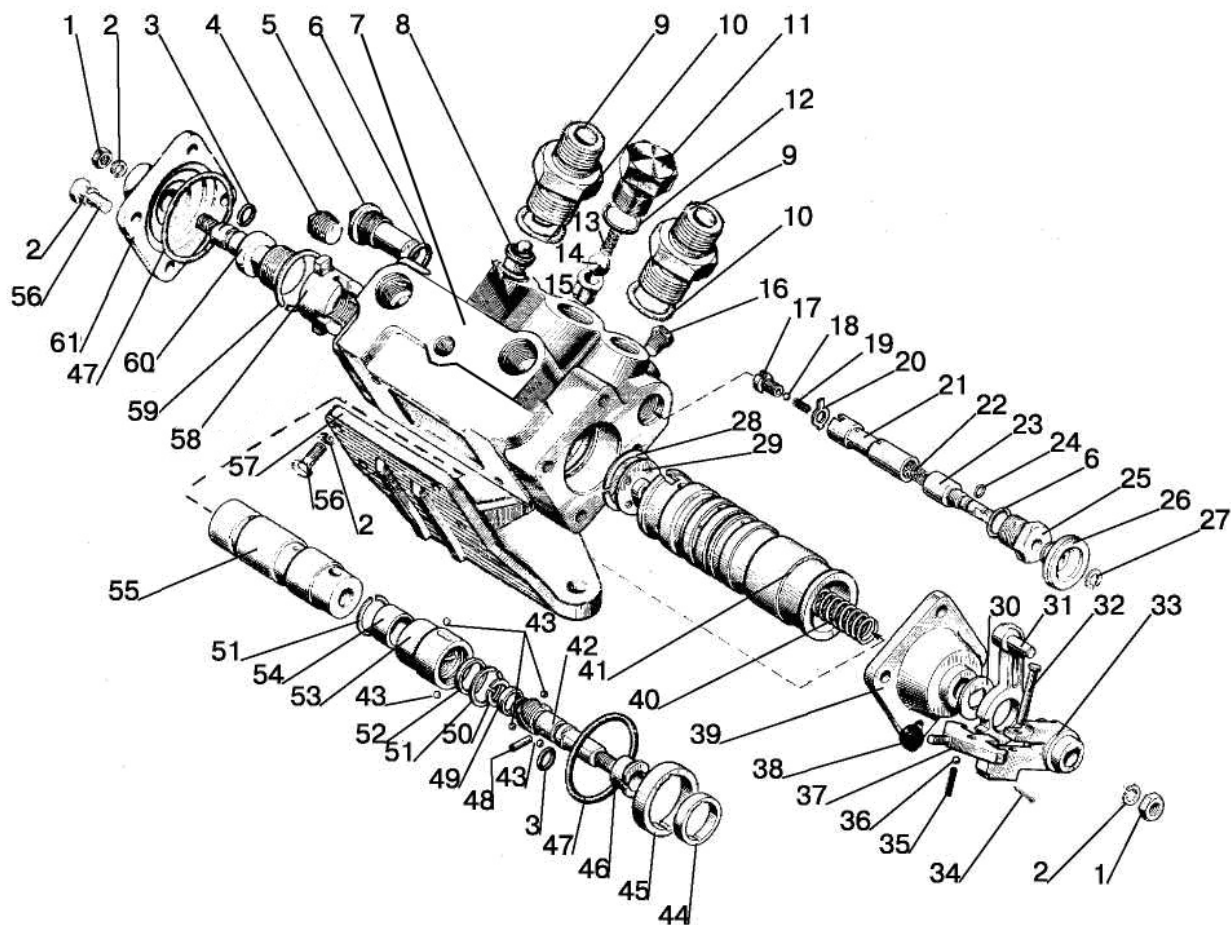
№ рис.	№ поз.	№ узла или детали	Кол-во	Наименование	
124		РП70-888-000-МММ-20Р2	1	Гидрораспределитель	
		РП70-8-0-М	3	Секция распределителя (1-25, 45, 52, 53)	
		РП70-Р2	1	Крышка (РП70-080, 26, 47, 50)	
		РП70-20	1	Крышка (РП70-050, 46, 48, 49)	
		РП70-050	1	Клапан предохранительный (27-44)	
		РП70-080	1	Заглушка (27, 48, 54, 55)	
	1		РП70-090	1	Труба
	2		Р16.3.10.10	1	Пружина
	3		РП70-026	1	Винт
	4		РП70-018-01	1	Тарелка
	5		РП70-033	1	Пружина
	6			3	Шарик 5,556-100 ГОСТ 3722-81
	8			1	Кольцо 017-020-19-2-2 ГОСТ 18829-73/ГОСТ 9833-73
	9		РП70-024	1	Пробка
	10		РП70-027	1	Пружина
	11		РП70-023	1	Затвор
	12		РП70-031	1	Кольцо
	13		РП70-042	2	Планка
	14			2	Палец 6x18 ОСТ 37.001.163-75
	15			3	Шплинт 2x40.019 ГОСТ 397-79
	16		РП70-032	1	Кольцо
	17		РП70-011	1	Корпус
	18		РП70-013	1	Золотник
	19			1	Кольцо 030-034-25-2-2 ГОСТ 18829-73/ГОСТ 9833-73
	20			1	Шарик 9,525-100 ГОСТ 3722-81
	21		РП70-014	1	Обойма
	22			1	Кольцо 016-020-25-2-2 ГОСТ 18829-73/ГОСТ9833-73
	23			1	Кольцо 009-012-19-1-4 ГОСТ 18829-73/ГОСТ 9833-73
	24		РП70-016	1	Футорка
	25		РП70-018	1	Тарелка
	26		РП70-012	1	Крышка
	27			2	Кольцо 018-021-19-2-4 ГОСТ18829-73/ГОСТ9833-73
	28		РП70-058	1	Кольцо
	29		70-4609037	1	Пружина
	30		РП70-052-Б	1	Клапан
	31		РП70-054	1	Седло
	32		РП70-051	1	Корпус
	33			1	Кольцо 016-020-25-2-4 ГОСТ 18829-73/ГОСТ 9833-73
	34		МКПВ-16/3Ф-103	1	Пружина
	35		РП70-059	1	Винт
	36		РП70-053	1	Штуцер
	37		РП70-076	1	Гайка
	38		РП70-057	1	Колпачок
39			1	Шайба С 6.01.019 ГОСТ 11371-78	
40			3	Кольцо 013-016-19-2-2 ГОСТ18829-73/ГОСТ9833-73	
41		РП70-058-02	1	Кольцо	
42		МКПВ-16/3Ф-101	1	Игла	
43			1	Кольцо 028-032-25-2-2 ГОСТ18829-73/ГОСТ9833-73	



1025 Рис. 124. Гидрораспределитель РП70  
 1025.2  
 1025.3

**Группа 46. Гидросистема раздельно-агрегатная  
Подгруппа РП70. Гидрораспределитель РП70**

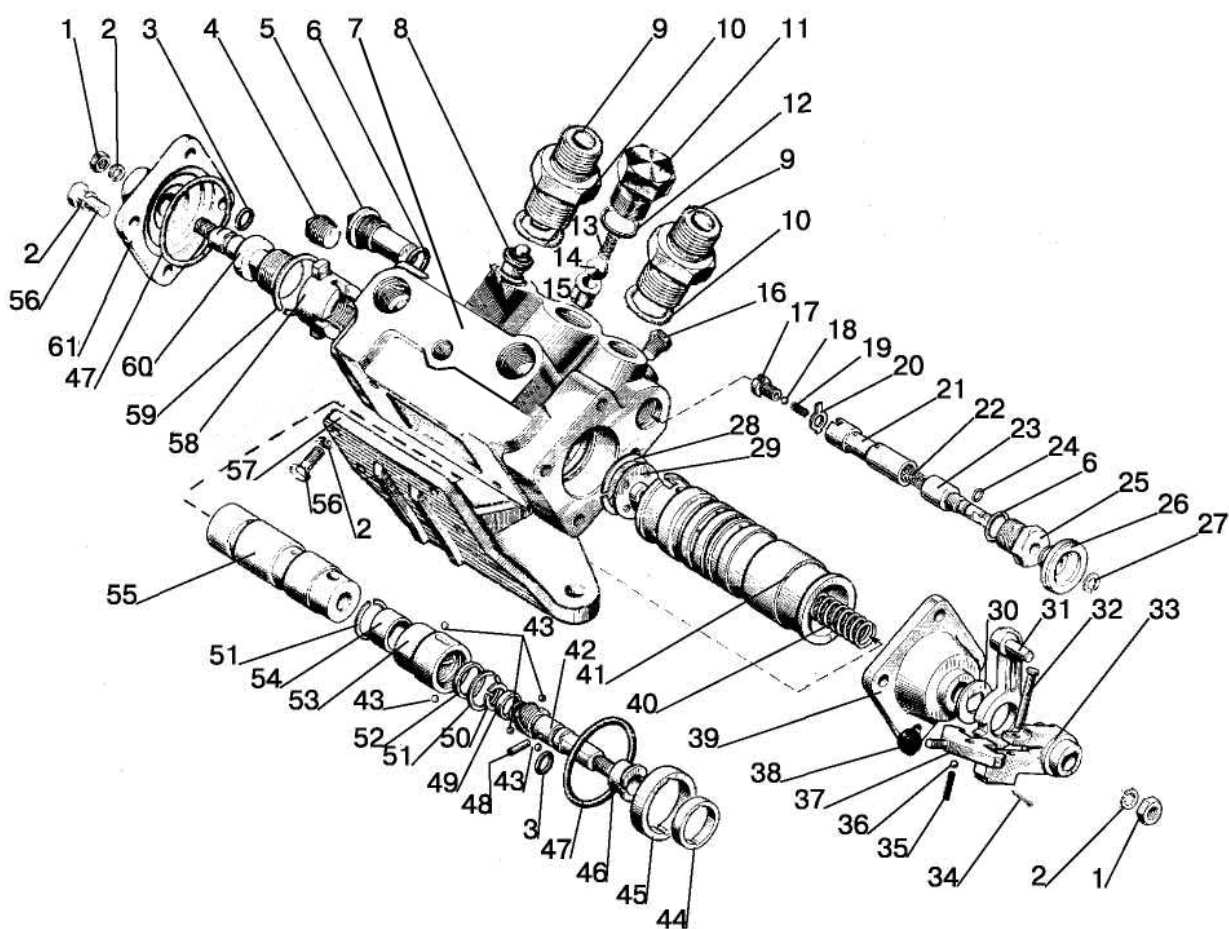
№ рис.	№ поз.	№ узла или детали	Кол-во	Наименование
124	44	РП70-058-01	1	Кольцо
	45	РП70-070	1	Кронштейн
	46	РП70-012-01	1	Крышка
	47		2	Кольцо 036-040-25-2-2 ГОСТ 18829-73/ГОСТ 9833-73
	48		2	Кольцо 021-024-19-2-4 ГОСТ18829-73/ГОСТ9833-73
	49	РП70-036	1	Пробка
	50		2	Кольцо 060-066-36-2-2 ГОСТ 18829-73/ГОСТ9833-73 или Кольцо 60,00-3,50 SIMRIT 72 NBR 872
	52		4	Винт В.М5-6gx12.58.019 ГОСТ 17473-80
	53		4	Шайба 5Т ОСТ 37.001.115-75
	54	РП70-081	1	Заглушка
	55	РП70-058	1	Кольцо
	56	РП70-037-02	4	Шпилька
	57		8	Гайка М10-6Н.6.019 ГОСТ 5915-70
	58		8	Шайба 10 ОТ ОСТ 37.001.115-75
	59	РП70-038	1	Табличка фирменная
	60		2	Заклепка 2x6.01.10кп.05 ГОСТ 10299-80



1025    Рис.125. Регулятор  
 1025.2  
 1025.3

## Подгруппа 4614. Регулятор

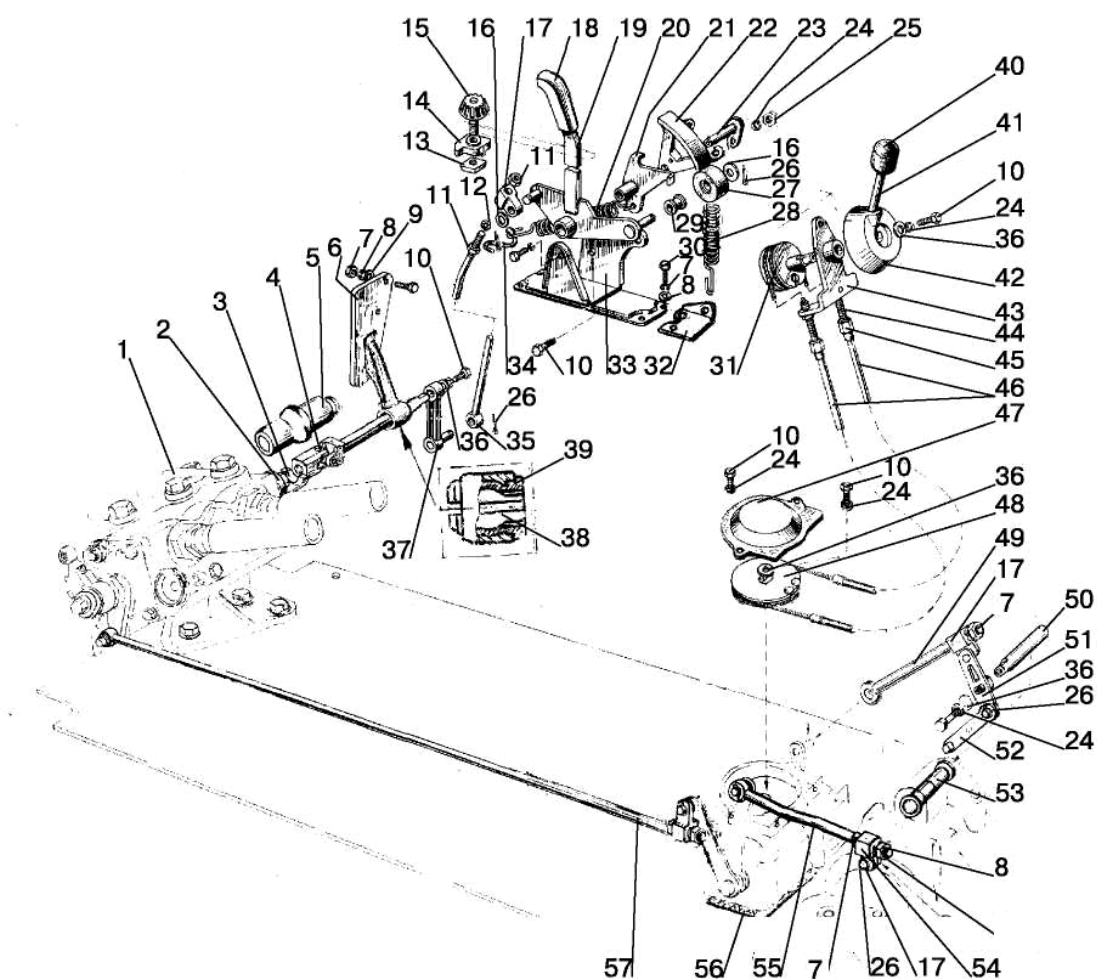
№ рис.	№ поз.	№ узла или детали	Кол-во	Наименование	
125		80-4614020	1	Регулятор (2-8, 11-29,39-56, 58-62)	
		80-4614030	1	Винт гильзы (56, 61)	
		80-4614040	1	Винт золотника (42,43,46,48-54)	
		80-4614060	1	Крышка левая (39-44)	
		80-4614070	1	Плунжер (17-21)	
		85-4614110-02	1	Регулятор с кронштейном (80-4614020, 1,2,9,10,30-38,56,57)	
	1			2	Гайка М10-6Н.6.019 ГОСТ 5915-70
	2			12	Шайба 10 ОТ ОСТ 37.001.115-75
	3			2	Кольцо 011-016-30-2-4 ГОСТ 18829-73/ГОСТ 9833-73
	4			1	Пробка КГ 1/4".А12.019 ТУ 23.1.506-91
	5	80-4614087		1	Пробка
	6			4	Кольцо 018-022-25-2-3 ГОСТ 18829-73/ГОСТ 9833-73
	7	80-4614011		1	Корпус
	8	80-4614090		1	Клапан
	9	70-1405089		2	Штуцер
	10			2	Кольцо 017-022-30-2-2 ГОСТ 18829-73/ГОСТ9833-73
	11	P50-4614019-Б		1	Корпус клапана
	12			1	Кольцо 022-027-30-2-2 ГОСТ 18829-73/ГОСТ 9833-73
	13	A61-072		1	Пружина
	14			1	Шарик 14,288-60 ГОСТ 3722-81
	15	P50-4614018		1	Седло
	16			4	Пробка КГ 1/8". А12.019 ТУ 23.1.506-91
	17	80-4614085		1	Пробка
	18			1	Шарик 6,350-100 ГОСТ 3722-81
	19	80-4614058		1	Пружина
	20	80-4614065		1	Шайба
	21	80-4614064		1	Плунжер
	22	80-4614086		1	Пружина
	23	80-4614063		1	Винт
	24			1	Кольцо 005-008-19-1-4 ГОСТ 18829-73/ГОСТ 9833-73
	25	80-4614037		1	Заглушка
	26	80-4614071		1	Маховичок
	27			1	Кольцо В8 ГОСТ 13940-86
	28			1	Кольцо С36 ГОСТ 13943-86
	29	P50-4614017		1	Шайба
	30	P50-4614052		1	Шайба
	31	85-4614130		1	Рычаг
	32	P50-4614051		1	Ось
	33	85-4614111		1	Муфта
	34			1	Шплинт 2x12.019 ГОСТ 397-79
	35	P50-4614072		1	Пружина
	36			1	Шарик 5,556-60 ГОСТ 3722-81
	37	P50-4614049-Б		1	Фиксатор
	38	P50-4614054		1	Ручка
	39	P50-4614016Б-01		1	Крышка левая
	40	80-4614014		1	Пружина
41	80-4614012		1	Гильза	
42	80-4614041		1	Винт золотника	
43			5	Шарик 3,969-100 ГОСТ 3722-81	
44	80-4614051		1	Втулка	
45	80-4614027		1	Шайба	
46	80-4614043		1	Втулка	



1025 Рис.125. Регулятор  
 1025.2  
 1025.3

## Подгруппа 4614. Регулятор

№ рис.	№ поз.	№ узла или детали	Кол-во	Наименование
125	47		2	Кольцо 056-060-25-2-2 ГОСТ 18829-73/ГОСТ 9833-73
	48	70-4202431-01	1	Штифт
	49	80-4614044	1	Шайба
	50		1	Кольцо С15 ГОСТ 13940-86
	51		2	Кольцо С25 ГОСТ 13941-86
	52	80-4614046	1	Втулка
	53	80-4614042	1	Гайка золотника
	54	80-4614045	1	Втулка
	55	80-4614013	1	Золотник
	56		12	Болт М10-6gx20.88.35.019 ГОСТ 7796-70
	57	85-4614114	1	Кронштейн
	58	80-4614024	1	Гайка гильзы
	59		1	Кольцо С38 ГОСТ 13941-86
	60	80-4614022	1	Винт гильзы
	61	Р50-4614015-Б	1	Крышка правая



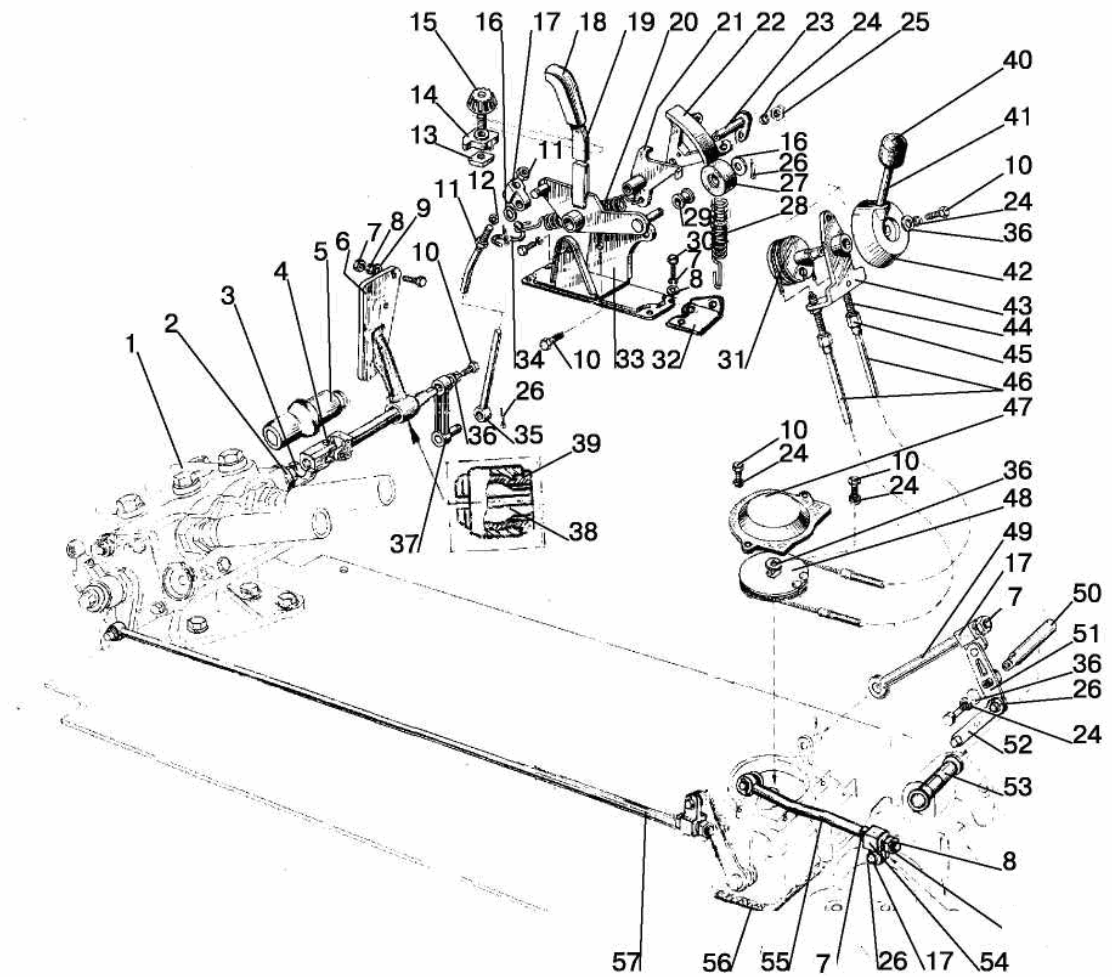
1025  
1025.2  
1025.3

Рис.126. Привод регулятора



## Подгруппа 4616. Привод регулятора

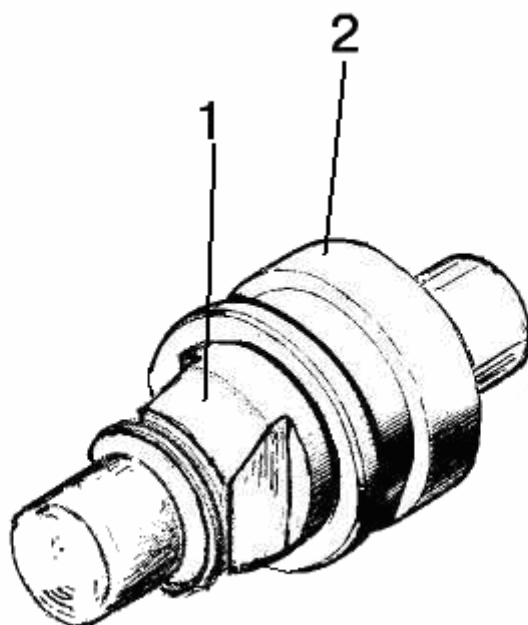
№ рис.	№ поз.	№ узла или детали	Кол-во	Наименование
126		85-4616025	1	Тяга (11,12,17, 35)
		85-4616040	1	Тяга (7, 8, 17, 27, 56)
		85-4616045	1	Тяга (7, 8, 17, 27, 54)
		85-4616100	1	Тяга (7,8, 17, 49)
		80-4616140	1	Рукоятка (40-42)
	1	80-4614020	1	Регулятор в сборе
	2		3	Шайба 10 ОТ ОСТ 37.001.115-75
	3		1	Гайка М10-6Н.6.019 ГОСТ 5915-70
	4	85-4616050-Б	1	Вал в сборе
	5	85-4616053	1	Чехол
	6	80В-4616050-01	1	Кронштейн
	7		9	Гайка М8-6Н.6.019 ГОСТ 5915-70
	8		10	Шайба 8Т ОСТ 37.001.115-75
	9		7	Шайба С 8.01.019 ГОСТ 11371-78
	10		10	Болт М6-6gx12.88.35.019 ГОСТ 7798-70
	11		2	Гайка М10-6Н.6.019 ГОСТ 5915-70
	12		1	Шайба 10 ОТ ОСТ 37.001.115-75
	13		2	Гайка М6-6Н.6.019 ГОСТ 5915-70
	14	80-4616034	1	Упор
	15	80-4616070	1	Винт
	16		1	Шайба С 10.01.019 ГОСТ 11371-78
	17	80-4616051	4	Ползун
	18	A13.17.000	1	Рукоятка
	19	80-4616020-Б	1	Рычаг
	20	50-1605152	1	Пружина
	21	80-4616035	1	Рычаг
	22	85-4616090-Б1	1	Сектор
	23	80-4616155	1	Палец
	24		10	Шайба 6Т ОСТ 37.001.115-75
	25		1	Гайка М8-6Н.6.019 ГОСТ 5915-70
	26		11	Шплинт 3,2x18.019 ГОСТ 397-79
	27	80-4616017	1	Ролик
	28	80В-4616014-А	1	Пружина
	29	80-4616016	1	Втулка
	30		4	Болт М8-6gx16.88.35.019 ГОСТ 7796-70
	31	80-4616095-Б	1	Шкив
	32	80В-4616024	1	Пластина
	33	80-4616150	1	Кронштейн в сборе
	34	70-3514094	1	Крюк
	35	85-4616034	1	Тяга
	36		6	Шайба С 6.01.019 ГОСТ 11371-78
	37	85-4616105	1	Рычаг
	38	80-4616022	1	Сфера
	39	80В-4616023	1	Втулка
	40	A13.11.000	1	Рукоятка
	41	80-4616048	1	Шпилька
	42	80-4616041	1	Маховик
	43	80-4616115-Б	1	Кронштейн
44	80-4616081	2	Винт	
45	80-4616082	2	Контргайка	
46	85-4616060	2	Трос	
47	85-4616037	1	Крышка	
48	85-4616033	1	Шкив	



1025 Рис.126. Привод регулятора  
 1025.2  
 1025.3

## Подгруппа 4616. Привод регулятора

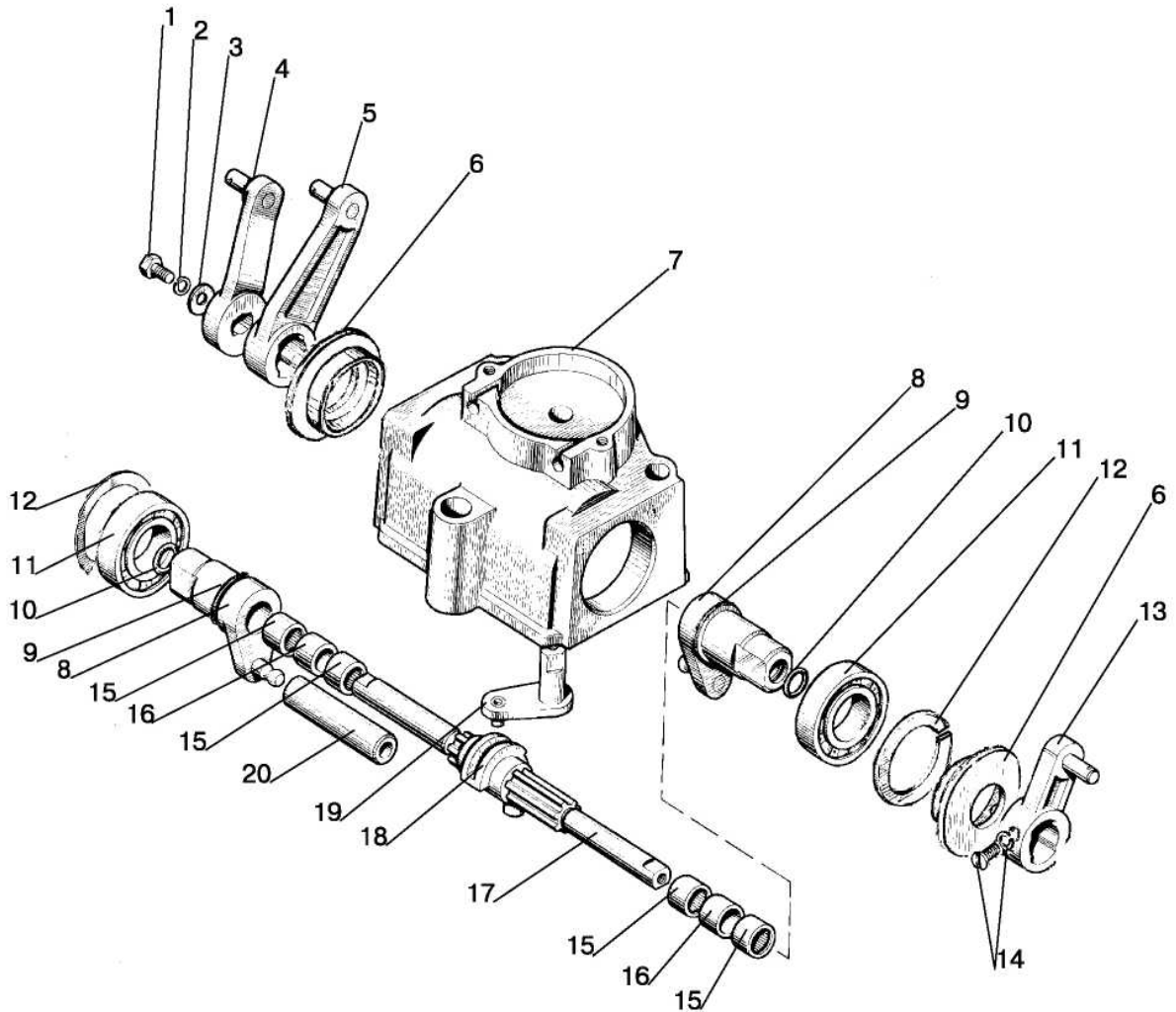
№ рис.	№ поз.	№ узла или детали	Кол-во	Наименование
126	49	85-4616052	1	Тяга
	50	85-4616026	1	Палец
	51	85-4616035	1	Рычаг
	52	85-4616030	1	Тяга
	53	50-4607082-А	2	Втулка
	54	70-8405114	1	Втулка
	55	85-4616044	1	Тяга
	56	85-4616031-А	1	Прокладка
	57	85-4616055	1	Тяга



1025 Рис.127. Муфта быстросоединяемая  
1025.2  
1025.3

## Подгруппа М036.50Б. Муфта быстросоединяемая

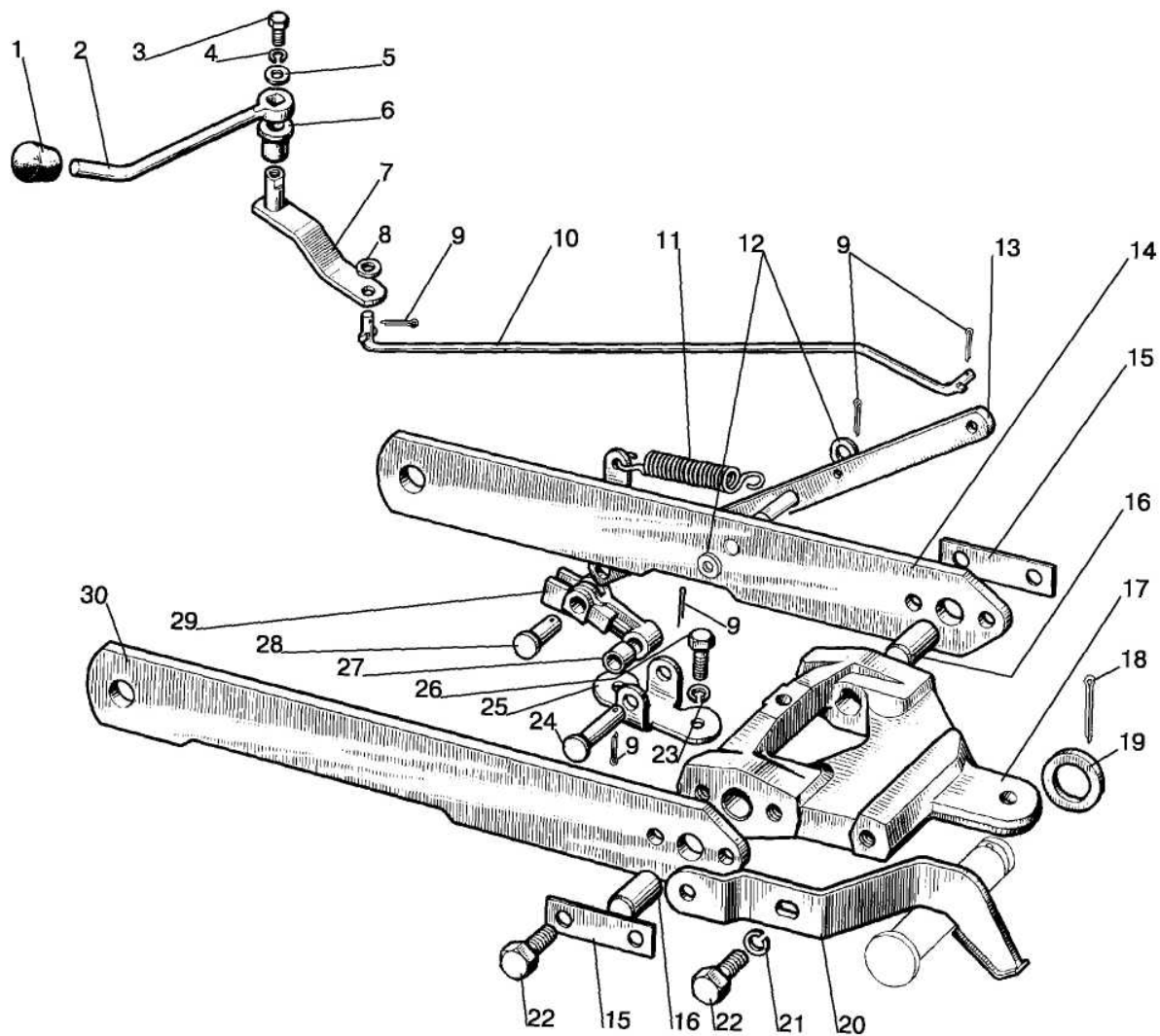
№ рис.	№ поз.	№ узла или детали	Кол-во	Наименование
127	1	М036.50Б.20 или 0.653.00 или РРV3.1320.712	1	Корпус правый
	2	М036.50Б.10 или 0.693.10 или РРV3.1320.703	1	Корпус левый



**1025**    Рис.128. Смеситель  
**1025.2**  
**1025.3**

## Подгрупа 4618. Смеситель

№ рис.	№ поз.	№ узла или детали	Кол-во	Наименование
128		85-4618010	1	Смеситель (6-12, 15-20)
		85-4618050	1	Смеситель (1-20)
	1		1	Болт М6-6gx12.88.35.019 ГОСТ 7798-70
	2		1	Шайба 6Т ОСТ 37.001.115-75
	3		1	Шайба С 6.01.019 ГОСТ 6958-78
	4	85-4618040	1	Рычаг
	5	85-4618035	1	Рычаг
	6	85-4618012	2	Крышка
	7	85-4618011	1	Корпус
	8	85-4618025	2	Рычаг
	9	80-4618044	2	Прокладка
	10		2	Кольцо 012-016-25-2-2 ГОСТ 18829-73/ГОСТ9833-73
	11		2	Подшипник 60105(80105) ГОСТ 7242-81
	12		2	Кольцо С47 ГОСТ 13943-86
	13	85-4618045	1	Рычаг
	14		1	Винт В.М5-6gx10.58.019 ГОСТ 17473-80
			1	Шайба 5Т ОСТ 37.001.115-75
	15		4	Подшипник 941/12 ГОСТ 4060-78
	16	85-4618014	2	Втулка
	17	85-4618013	1	Валик
18	85-4618021	1	Упор	
19	85-4618020	1	Рычаг	
20	80-4618034	1	Коромысло	

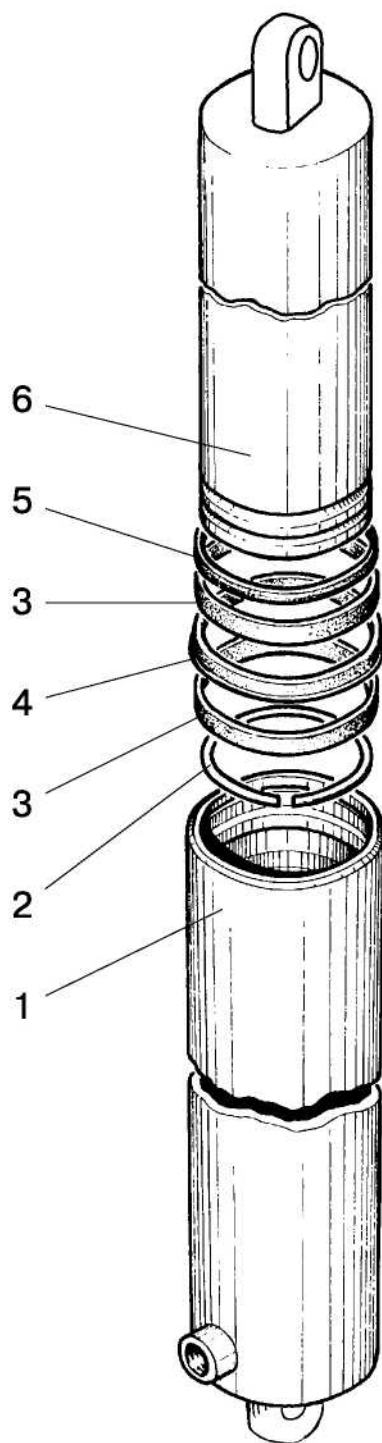


1025 Рис.129. Механизм фиксации  
 1025.2  
 1025.3



## Подгруппа 4619. Механизм фиксации

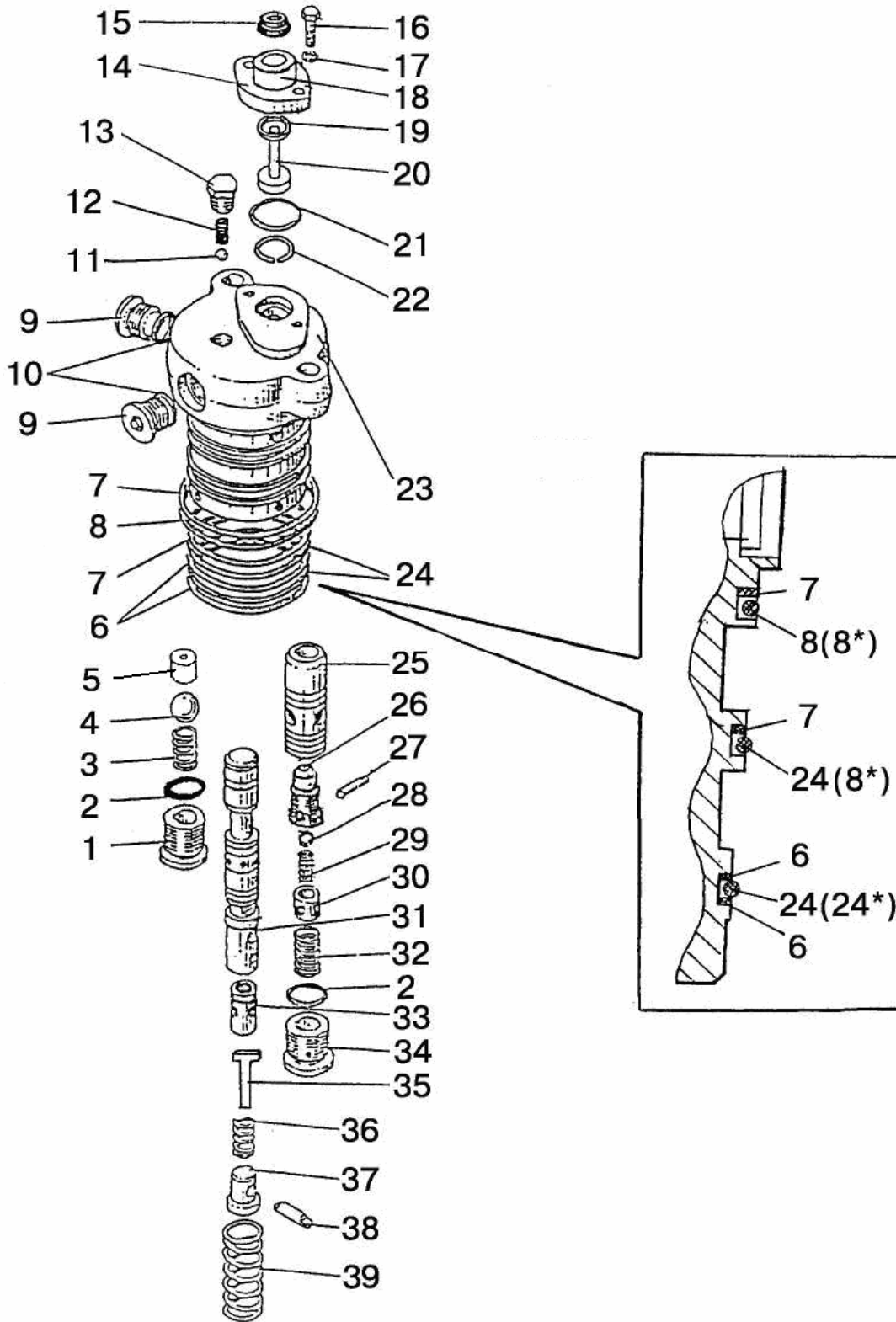
№ рис.	№ поз.	№ узла или детали	Кол-во	Наименование
129		85-4619010	1	Механизм фиксации (1-30)
		85-4619015	1	Захват (14-17, 20-22, 30)
		85-4619025	1	Стопор (9, 13, 24, 25, 27-29)
	1	70-3401093	1	Наконечник рычага
	2	85-4619036	1	Рукоятка
	3		1	Болт М6-6gx14.88.35.019 ГОСТ 7798-70
	4		1	Шайба 6Т ОСТ 37.001.115-75
	5		1	Шайба С 6.01.019 ГОСТ 6958-78
	6	50-4607082-А	1	Втулка
	7	85-4619035	1	Рычаг
	8		1	Шайба С 8.01.019 ГОСТ 11371-78
	9		5	Шплинт 3,2x18.019 ГОСТ 397-79
	10	85-4619034	1	Тяга
	11	70-4616033 зам.	1	Пружина
	12	85-4619014	2	Шайба S=1,5 мм
	13	85-4619030	1	Рычаг
	14	85-4619005	1	Тяга
	15	70-4619016	2	Пластина
	16	85-4619017	2	Штифт
	17	85-4619011	1	Захват
	18		1	Шплинт 5x36.019 ГОСТ 397-79
	19	70-4619042	1	Шайба
	20	85-4619020	1	Кронштейн
	21		1	Шайба 12 ОТ ОСТ 37.001.115-75
	22		5	Болт М12-6gx30.88.35.019 ГОСТ 7796-70
	23		2	Шайба 8Т ОСТ 37.001.115-75
	24		1	Палец 12x48 ОСТ 37.001.163-75
	25	80-4619033	1	Кронштейн
	26		2	Болт М8-6gx16.88.35.019 ГОСТ 7796-70
	27	50-4605069-01	1	Втулка
28		1	Палец 12x32 ОСТ 37.001.163-75	
29	70-4619029-Б	1	Рычаг	
30	85-4619012-01	1	Тяга	



**1025** Рис.130. Цилиндр гидроподъемника  
**1025.2**  
**1025.3**

## Подгруппа 4625. Цилиндр гидроподъемника

№ рис.	№ поз.	№ узла или детали	Кол-во	Наименование
130		820-4625010-Б или (820E-4625010-Б)	1	Цилиндр в сборе (1-6)
	1	820-4625020 (820E-4625020)	1	Цилиндр
	2	820-4625015 (820E-4625015)	1	Кольцо стопорное
	3	DFI 80-85-9,5 Simrit PF48	2	Кольцо направляющее
	4	NI300 80-90-12 T94AU925	1	Манжета
	5	AUASOB 80-90-6,1-8,3 T94AU925	1	Грязесъемник
	6	820-4625014-Б (820E-4625014-Б)	1	Плунжер
		820H-4625010-Б	1	Цилиндр в сборе (1-6)
	1	820H-4625020	1	Цилиндр
	2	820H-4625015	1	Кольцо
	3	GR6900800-Z61	2	Направляющая
	4	LI-CUP RU 2300800 WUAQ3	1	Манжета
	5	DA22 WD-2200800 WUAQ3	1	Грязесъемник
	6	820H-4625014-Б	1	Плунжер

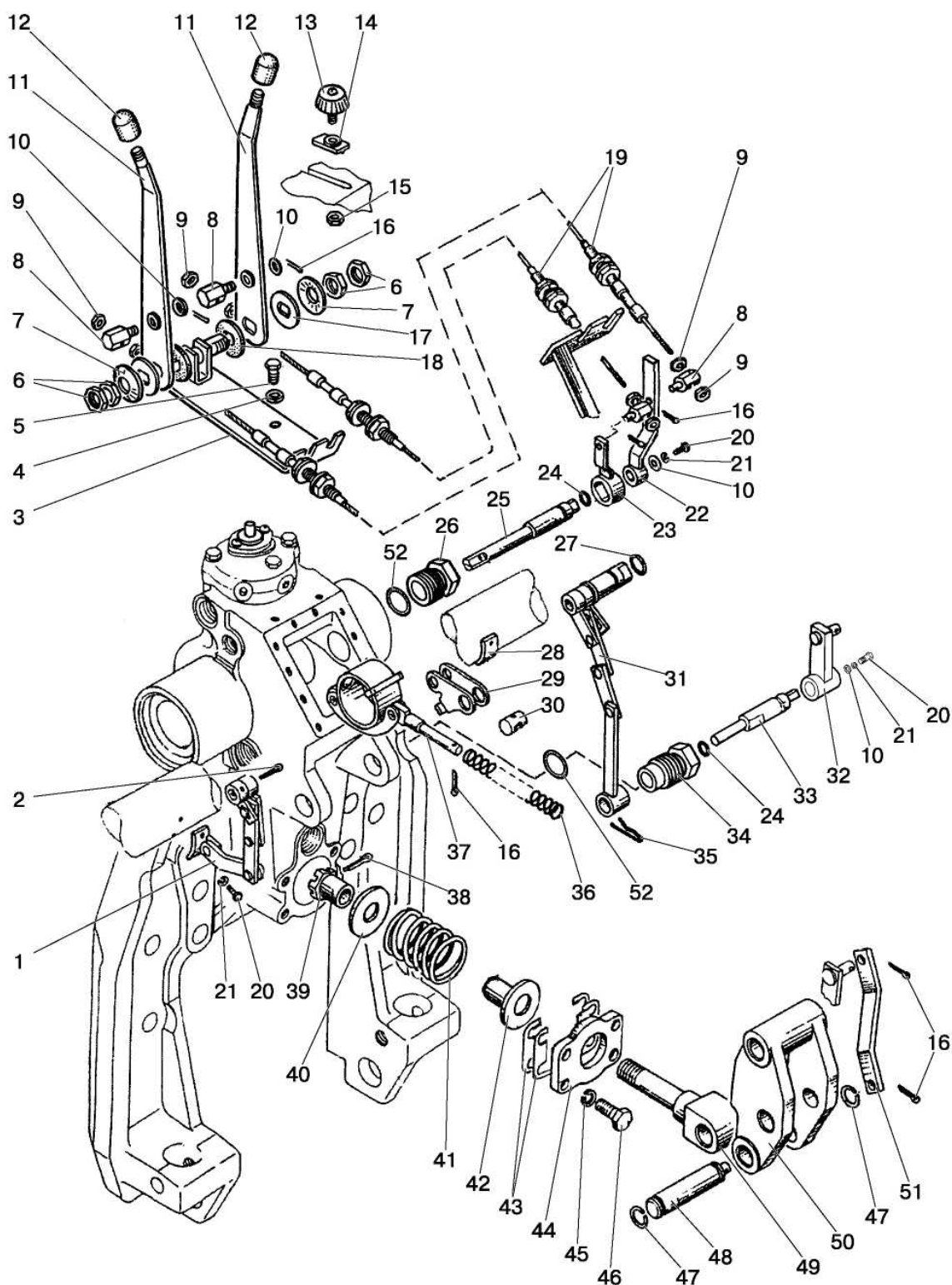


1025  
1025.2  
1025.3

Рис.131. Распределитель гидроподъемника

## Подгруппа 4634. Распределитель гидropодъемника

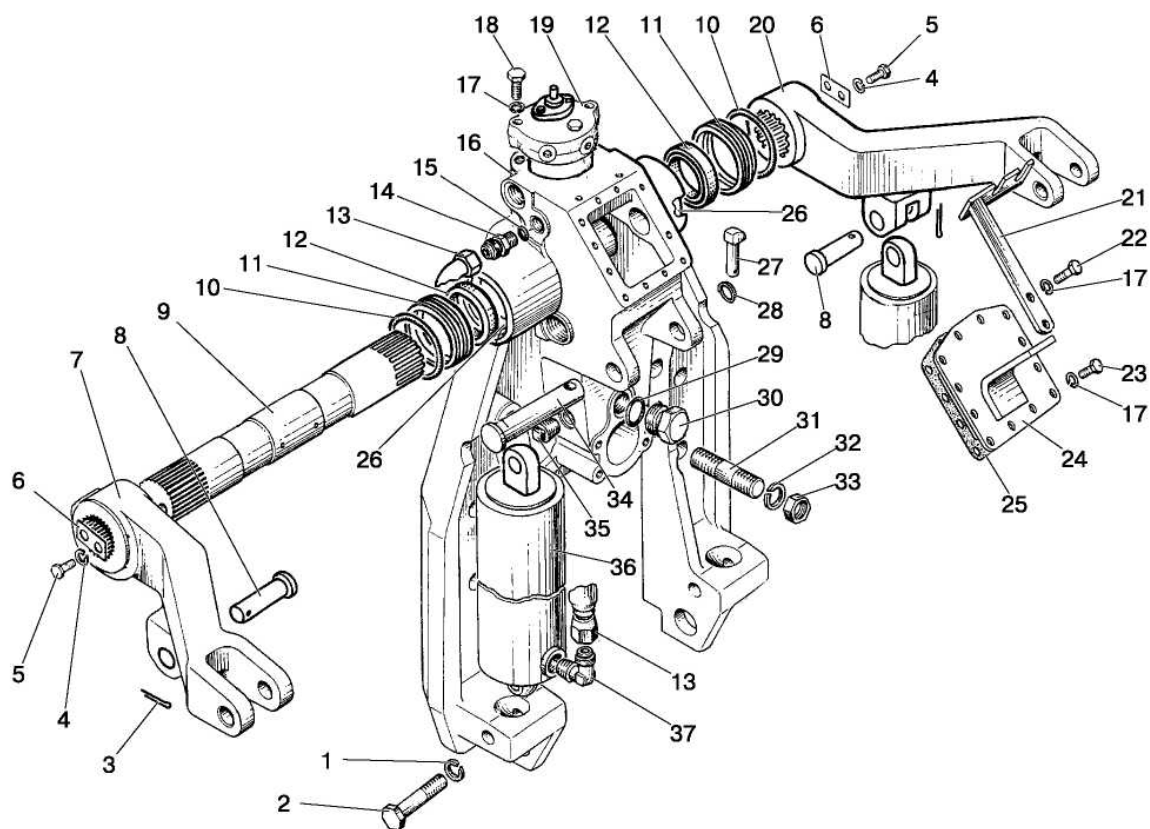
№ рис.	№ поз.	№ узла или детали	Кол-во	Наименование	
131		820-4634010	1	Распределитель	
		820-4634020А	1	Клапан (25-30)	
	1	820-4634021	1	Пробка	
	2			2	Кольцо 017-020-19-2-6 ГОСТ 18829-73/ГОСТ 9833-73 или
				2	Кольцо 17,00-2,00 SIMRIT 72 NBR 872
	3	A61-072	1	Пружина	
	4		1	Шарик 14,288-60 ГОСТ 3722-81	
	5	820-4634017	1	Седло	
	6	820-4634025А	2	Кольцо	
	7	820-4634025-А-01	2	Кольцо	
	8			2	Кольцо 068-072-25-2-6 ГОСТ 18829-73/ГОСТ 9833-73 или
				2	Кольцо 65,00-2,50 SIMRIT 72 NBR 872
	9	820-4634022	2	Пробка	
	10			2	Кольцо 013-016-19-2-6 ГОСТ 18829-73/ГОСТ 9833-73 или
				2	Кольцо 13,00-2,00 SIMRIT 72 NBR 872
	11		1	Шарик 6,350-100 ГОСТ 3722-81	
	12	80-4614058	1	Пружина	
	13		1	Пробка - КГ 1/8". А12.019 ТУ 23.1.506-91	
	14	820-4634013-Б	1	Крышка	
	15		1	Грязесъемник 2-10 ГОСТ 24811-81	
	16		2	Болт М6-6gx16.88.35.019 ГОСТ 7798-70	
	17		2	Шайба 6Т ОСТ 37.001.115-75	
	18	820-4634039	1	Втулка	
	19		1	Кольцо 010-014-25-2-2 ГОСТ 18829-73/ГОСТ 9833-73	
	20	820-4634038	1	Толкатель	
	21			1	Кольцо 021-024-19-2-6 ГОСТ 18829-73/ГОСТ 9833-73 или
				1	Кольцо 21,00-2,00 SIMRIT 72 NBR 872
	22	820-4634036	1	Кольцо стопорное	
	23	820-46340111	1	Корпус	
	24			2	Кольцо 064-068-25-2-6 ГОСТ 18829-73/ГОСТ 9833-73 или
				1	Кольцо 63,00-2,50 SIMRIT 72 NBR 872
	25	820-4634014	1	Клапан	
	26	820-4634018-Б	1	Седло	
	27		1	Штифт 2.3x14 ГОСТ 3128-70	
	28		1	Шарик 5,556-60 ГОСТ 3722-81	
	29	P75-B3BP-082	1	Пружина	
	30	820-4634033	1	Упор	
	31	820-4634012	1	Золотник	
	32	820-4634024	1	Пружина	
33	820-4634026-Б	1	Клапан		
34	820-4634019	1	Пробка		
35	820-4634037	1	Упор		
36	820-4634028	1	Пружина		
37	820-4634029	1	Упор		
38	820-4634027	1	Штифт		
39	820-4634016	1	Пружина		



1025 Рис.132. Управление гидроподъемником  
 1025.2  
 1025.3

## Подгруппа 4635. Управление гидроподъемником

№ рис.	№ поз.	№ узла или детали	Кол-во	Наименование
132		820-4635020А	1	Датчик силовой (38-42, 44, 49)
		820-4635060	1	Звено суммирующее (16, 29, 30, 36, 37)
		820-4635090-Б	1	Кронштейн (3, 6, 7, 11, 17)
	1	820-4635025	1	Звено
	2		1	Шплинт 3,2х25.019 ГОСТ 397-79
	3	820-4635095-Б	1	Кронштейн
	4		4	Шайба 8Т ОСТ 37.001.115-75
	5		4	Болт М8-6gx20.88.35.019 ГОСТ 7796-70
	6		4	Гайка М14х1,5-6Н.6.019 ГОСТ 5915-70
	7	80В-1108347	2	Пружина тарельчатая
	8	80В-1108317	4	Бонка
	9		8	Гайка М6-6Н.6.019 ГОСТ 5915-70
	10		4	Шайба С 6.01.019 ГОСТ 6958-78
	11	820-4635100-Б	2	Рычаг
	12	A13.11.000	2	Рукоятка
	13	80-4616070	1	Винт
	14	820-4635082	1	Упор
	15		1	Гайка М6-6Н.019 ТУ 23.1.505-91
	16		7	Шплинт 3,2х18.019 ГОСТ 397-79
	17	80-1108028	2	Шайба
	18	80-1108178	2	Шайба фрикционная
	19	Morse 900 или 23.588.1.1.2.00.01-01	2	Трос
	20		6	Болт М6-6gx16.88.35.019 ГОСТ 7798-70
	21		6	Шайба 6Т ОСТ 37.001.115-75
	22	820-4635080	1	Рычаг
	23	820-4635075	1	Рычаг
	24		2	Кольцо 011-015-25-2-4 ГОСТ 18829-73/ГОСТ 9833-73
	25	820-4635034	1	Валик
	26	820-4635033-Б	1	Втулка
	27		1	Кольцо 019-023-25-2-4 ГОСТ 18829-73/ГОСТ 9833-73
	28	820-4635046	1	Скоба
	29	820-4635070	1	Рычаг
	30	820-4635069	1	Фиксатор
	31	820-4635030	1	Звено
	32	820-4635015-Б	1	Рычаг
	33	820-4635016-В	1	Валик
	34	820-4635032-Б	1	Втулка
	35	820-4635049	1	Шплинт
	36	820-4635063	1	Пружина
	37	820-4635065	1	Кронштейн
	38		1	Шплинт 4х22.019 ГОСТ 397-79
	39	820-4635024	1	Гайка
	40	820-4635023	1	Шайба
	41	820-4635022	1	Пружина
	42	820-4635026-Б	1	Втулка
	43	820-4635044-Б	4	Прокладка
	44	820-4635043-Б	1	Крышка
	45		4	Шайба 12 ОТ ОСТ 37.001.115-75
	46		4	Болт М12-6gx30.88.35.019 ГОСТ 7796-70
	47		2	Кольцо С22 ГОСТ 13940-86
	48	820-4635018	1	Палец
	49	820-4635021	1	Шток
50	820-4635019	1	Серьга	
51	820-4635048	1	Тяга	
52		2	Кольцо 027-032-30-1-4 ГОСТ 18829-73/ГОСТ 9833-73	

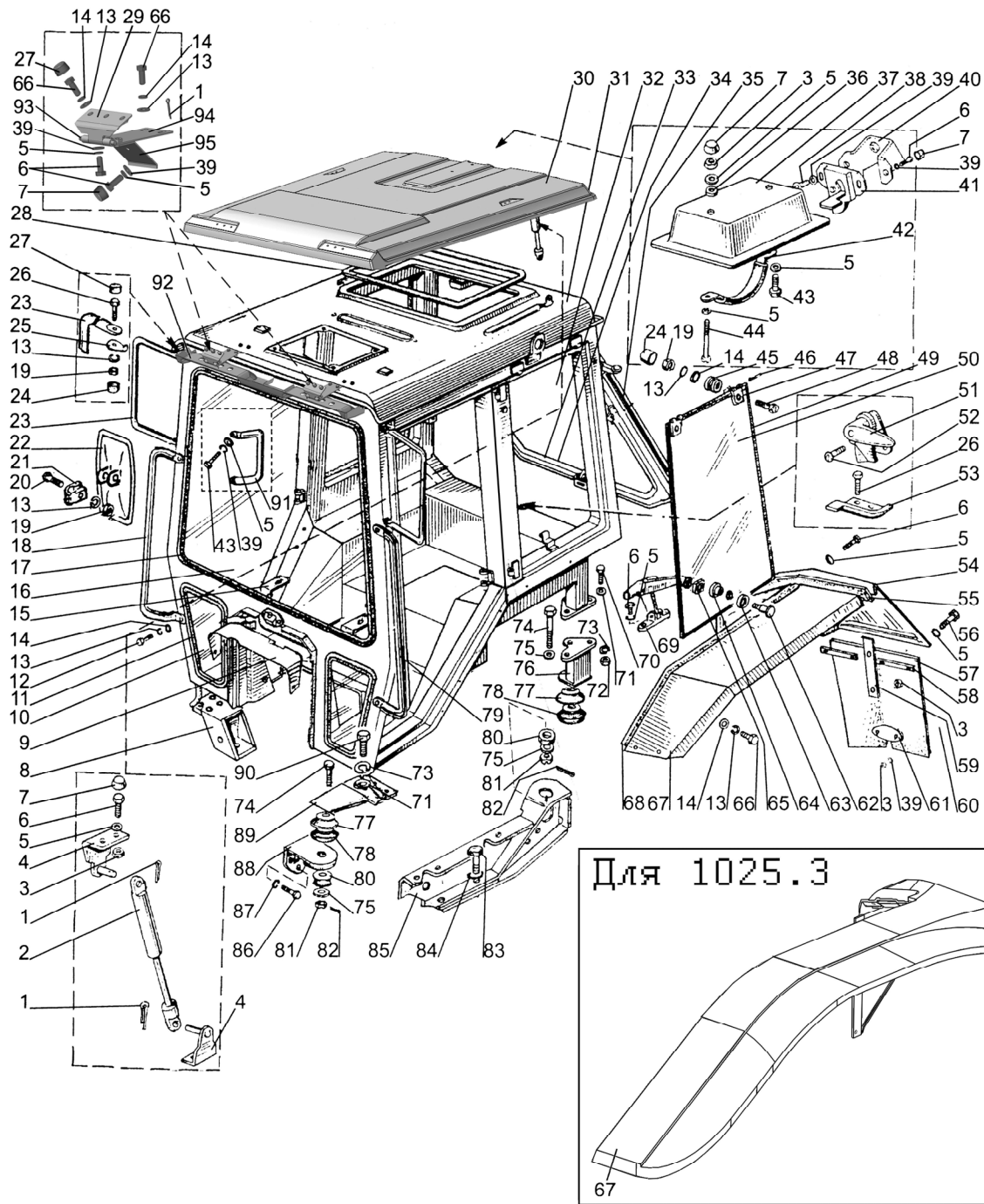


**1025** Рис.133. Гидроподъемник  
**1025.2**  
**1025.3**



## Подгруппа 4635. Гидроподъемник

№ рис.	№ поз.	№ узла или детали	Кол-во	Наименование
133	136	1221-4635010	1	Гидроподъемник
	1		2	Шайба 16 ОТ ОСТ 37.001.115-75
	2		2	Болт М16-6gx75.88.35.019 ГОСТ 7795-70
	3		2	Шплинт 5x36.019 ГОСТ 397-79
	4		4	Шайба 12 ОТ ОСТ 37.001.115-75
	5		4	Болт М12-6gx30.88.35.019 ГОСТ 7796-70
	6	40-4605023-A2	2	Шайба
	7	1221-4635013	1	Рычаг левый
	8	1221-4635016	2	Палец
	9	1221-4635014	1	Вал
	10		2	Кольцо 079-085-36-2-2 ГОСТ 18829-73/ГОСТ 9833-73
	11	820-4635091	2	Стакан
	12		2	Манжета BABSL 60-72-7 SIMRIT 72 NBR 902
	13	820-4635115	2	Шланг
	14	820-4635083	2	Штуцер
	15		2	Кольцо 012-015-19-2-4 ГОСТ 18829-73/ГОСТ 9833-73
	16	1221-4635011	1	Корпус
	17		14	Шайба 8Т ОСТ 37.001.115-75
	18		2	Болт М8-6gx40.88.35.019 ГОСТ 7795-70
	19	820-4634010	1	Распределитель
	20	1221-4635012	1	Рычаг правый
	21	820-4635085	1	Кронштейн
	22		2	Болт М8-6gx30.88.35.019 ГОСТ 7796-70
	23		10	Болт М8-6gx20.88.35.019 ГОСТ 7796-70
	24	820-4635125	1	Крышка
	25	820-4635039	1	Прокладка
	26	820-4635088	4	Втулка
	27	A61.05.005	1	Чека
	28	A61.05.004	1	Кольцо
	29		1	Кольцо 027-032-30-1-4 ГОСТ 18829-73/ГОСТ 9833-73
	30	80-4608021	1	Заглушка
	31	M80-4616011	4	Шпилька
	32		4	Шайба 20 ОТ ОСТ 37.001.115-75
	33		4	Гайка М20-6Н.6.019 ГОСТ 5915-70
	34	A61.10.001	1	Палец
	35	ПК КГ 3/8"	1	Пробка
	36	820-4625010-Б или 820Н-4625010-Б 820Е-4625010-Б	2	Цилиндр
37	820-4635084	2	Угольник	

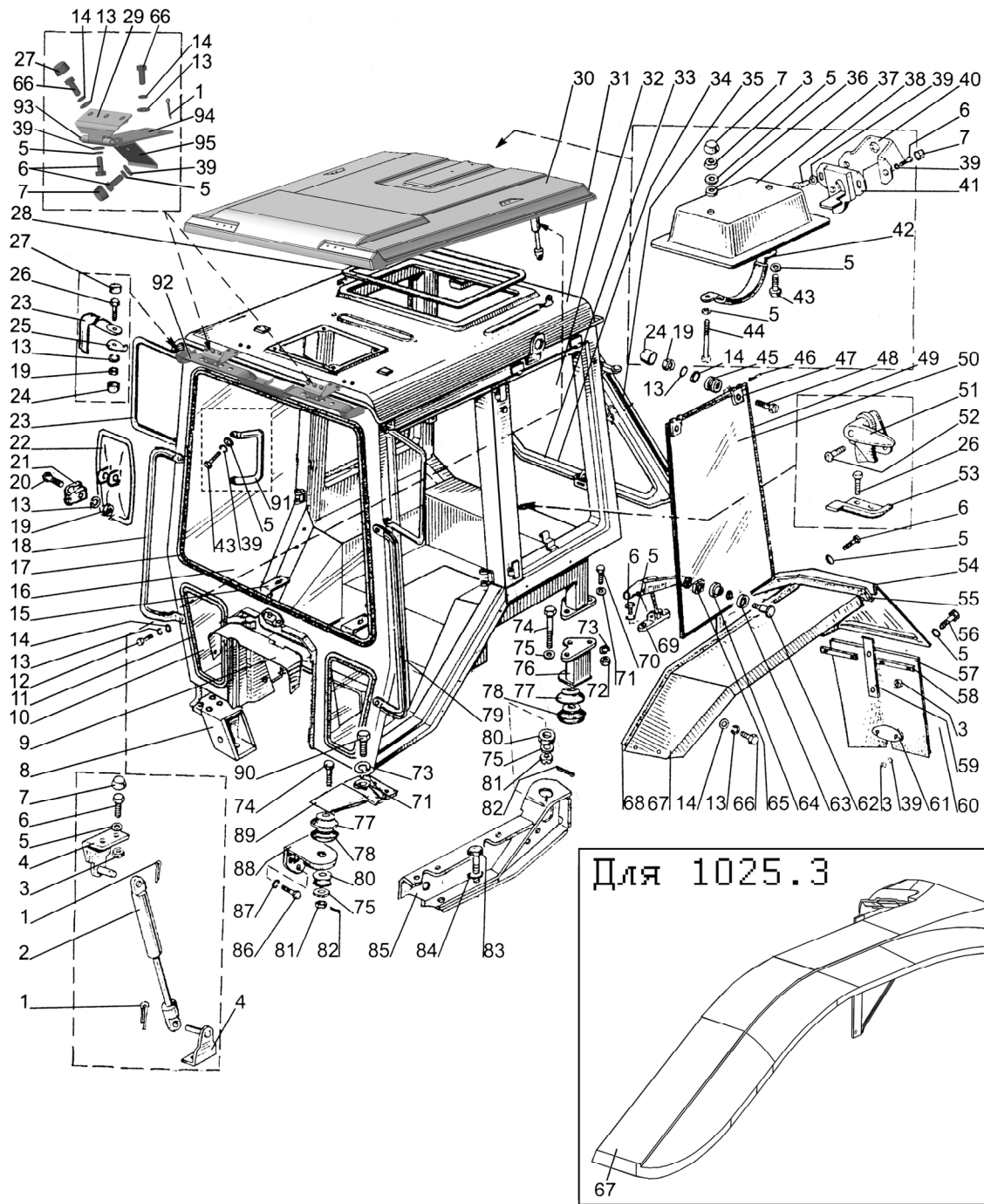


1025 Рис.134. Кабина  
 1025.2  
 1025.3

**Группа 67. Кабина трактора  
Подгруппа 6700. Кабина**

№ рис.	№ поз.	№ узла или детали	Кол-во	Наименование
134		1221-6700010	1	Кабина в сборе
		80-6708210	1	Рамка задняя (32-35)
		80-6708900-01	2	Стекло в сборе (13, 14, 19, 24, 45, 47-50)
	1		10	Шплинт 3,2x18.019 ГОСТ 397-79
	2	21054	4	Пневмоподъемник
	3		22	Гайка М6-6Н.6.019 ГОСТ 5915-70
	4	80-6708225	6	Кронштейн
	5		24	Шайба С 6.01.019 ГОСТ 11371-78
	6		32	Болт М6-6gx16.88.35.019 ГОСТ 7798-70
	7	A30.04.017	10	Колпачок
	8	80-6700031-Б-01	1	Кронштейн правый
	9	85-6703056	1	Вставка
	10	80-6703012-А1	2	Стекло
	11	A37.08.043 или A37.08.043-01	2 1	Уплотнитель Уплотнитель
	12		4	Болт М8-6gx25.88.35.019 ГОСТ 7796-70
	13		36	Шайба 8Т ОСТ 37.001.115-75
	14		34	Шайба С 8.01.019 ГОСТ 11371-78
	15	80-3805030	2	Кронштейн
	16	80-67030111-А1	1	Стекло
	17	80-6700018	1	Уплотнитель L=4200 mm
	18	80-6703105-01	1	Поручень правый
	19		8	Гайка М8-6Н.6.019 ГОСТ 5915-70
	20		2	Болт М8-6gx40.88.35.019 ГОСТ 7795-70
	21	A30.04.051	2	Хомут
	22	80-8201055	2	Зеркало
	23	80-8201106	2	Труба
	24	A30.04.017-02	4	Колпачок
	25	80-8201107	4	Шайба
	26		4	Болт М8-6gx16.88.35.019 ГОСТ 7796-70
	27	A30.04.017-01	10	Колпачок
	28	A37.08.017	1	Уплотнитель
	29	1221-6707010	2	Петля
	30	80П-6707025-Б или 1221-6707025-Б или 80-6707025-Б4	1	Крыша в сборе
	31	1221-6700020	1	Кабина (каркас сварной)
	32	80-6708211-А1	1	Стекло
	33	80-6708215	1	Рамка
	34	A37.08.043-05	1	Уплотнитель
	35	80-6700021-01*	1	Уплотнитель
	36	549-1305044	2	Прокладка
	37	80-6707082	1	Облицовка
	38		2	Винт В.М6-6gx12.58.019 ГОСТ 17473-80
	39		14	Шайба 6Т ОСТ 37.001.115-75
	40	80-6707075	1	Кронштейн
	41	A37.09.010	1	Защелка
	42	80-6707080	1	Поручень
43		1	Винт В.М6-6gx20.58.019 ГОСТ 17473-80	
44		1	Винт В.М6-6gx50.58.019 ГОСТ 17473-80	
45	80-6708903	4	Втулка	

\* Допускается замена на 80-6700026-02

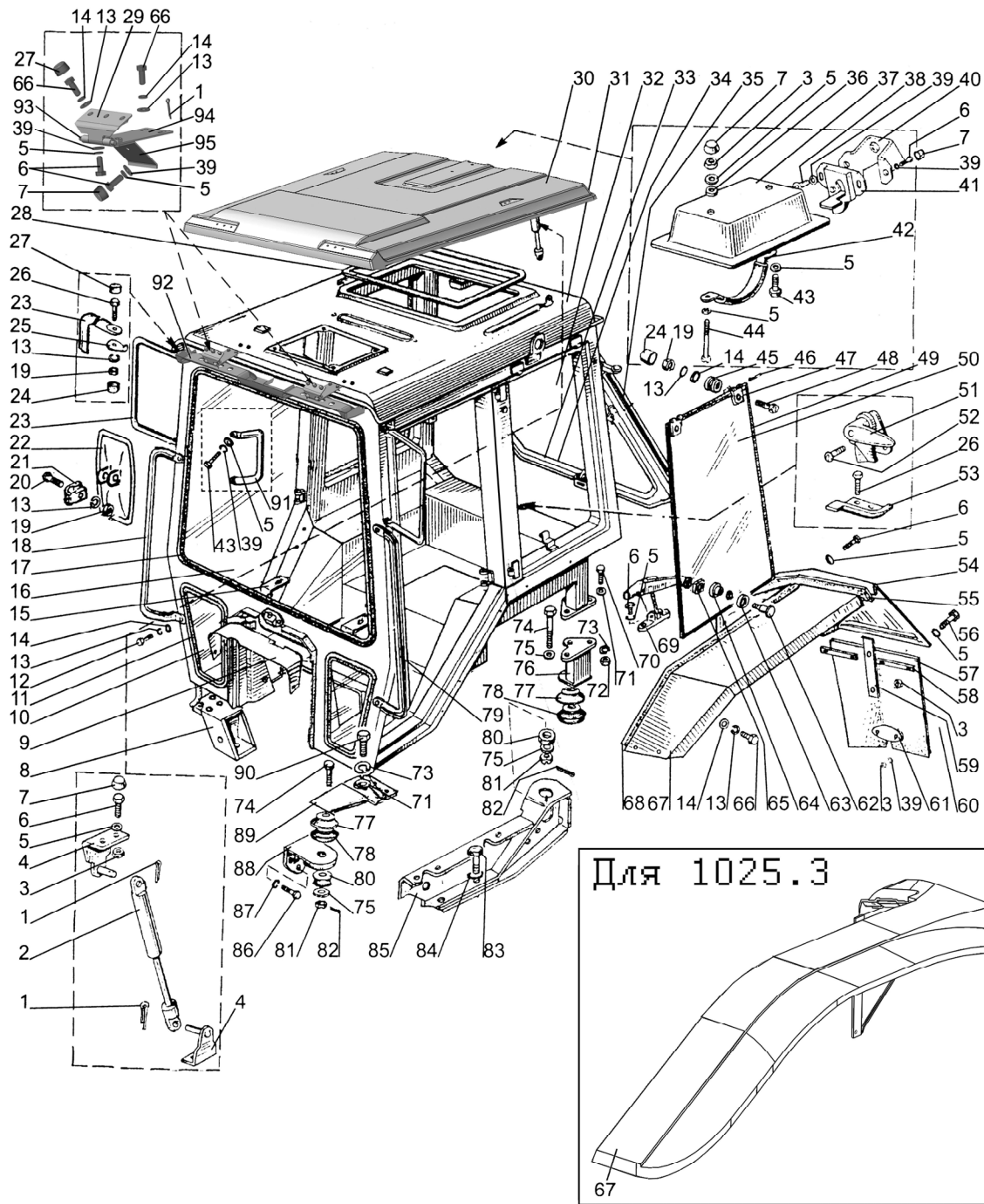


1025 Рис.134. Кабина  
 1025.2  
 1025.3

**Группа 67. Кабина трактора  
Подгруппа 6700. Кабина**

№ рис.	№ поз.	№ узла или детали	Кол-во	Наименование
134	46		4	Палец 8x65 ОСТ 37.001.163-75
	47	80-6708902	4	Петля
	48		4	Болт М8-6gx30.88.35.019 ГОСТ 7796-70
	49		2	Уплотнитель F202.2-03
	50	1221-6708901-A1	2	Стекло
	51	A37.05.025	1	Фиксатор
	52		2	Винт В.М6-6gx25.58.019 ГОСТ 17474-80
	53	A37.05.021	1	Кронштейн
	54	80-8404020-Б	1	Закрылок левый
		80-8404020-Б-01	1	Закрылок правый
	55	80-8404014-А	2	Уплотнитель
	56		10	Болт М6-6gx25.58.35.019 ГОСТ 7798-70
	57	85-8404040-А	2	Брызговик
	58	80-8404032	4	Пластина
	59	80-8404031-Б	2	Пружина
	60		6	Винт В.М6-6gx16.58.019 ГОСТ 17473-80
	61	80-8404034-А	2	Пластина
	62	80-6708975	2	Винт
	63	80-6708904	2	Прокладка
	64	A37.01.041	2	Втулка
	65	80-6708961	4	Шайба
	66		22	Болт М8-6gx20.88.35.019 ГОСТ 7796-70
	67	80-8404011-Б Д82-8404020** или Д82-8404011** или Э82-М-8404011**	1	Крыло левое
		80-8404011-Б-01 Д82-8404020-01** или Д82-8404011-01** или Э82-8404012**	1	Крыло правое
	68	80-8404013-А	2	Уплотнитель
	69	80-6708970	2	Рукоятка
	70		6	Болт М12-6gx25.88.35.019 ГОСТ 7796-70
	71		6	Шайба С 12.01.019 ГОСТ 11371-78
	72		6	Гайка М12-6Н.6.019 ГОСТ 5915-70
	73		6	Шайба 12 ОТ ОСТ 37.001.115-75
	74	80-6700029	4	Болт
	75		12	Шайба 16 ОТ ОСТ 37.001.115-75
	76	1221-6700035	1	Опора левая
		1221-6700035-01	1	Опора правая
	77	80-6700163	4	Обойма
	78	80-6700160	4	Виброизолятор
79	80-6703105	1	Поручень левый	
80	130-5001364-В	4	Подушка	
81		4	Гайка М16-6Н.6.019 ГОСТ 5915-70	
82		4	Шплинт 4x36.019 ГОСТ 397-79	
83		4	Болт М20-6gx75.88.35.019 ГОСТ 7796-70	
84		4	Шайба 12 ОТ ОСТ 37.001.115-75	
85	1221-6702300	1	Кронштейн правый	
	1221-6702300-01	1	Кронштейн левый	
86		6	Болт М16-6gx45.88.35.019 ГОСТ 7796-70	

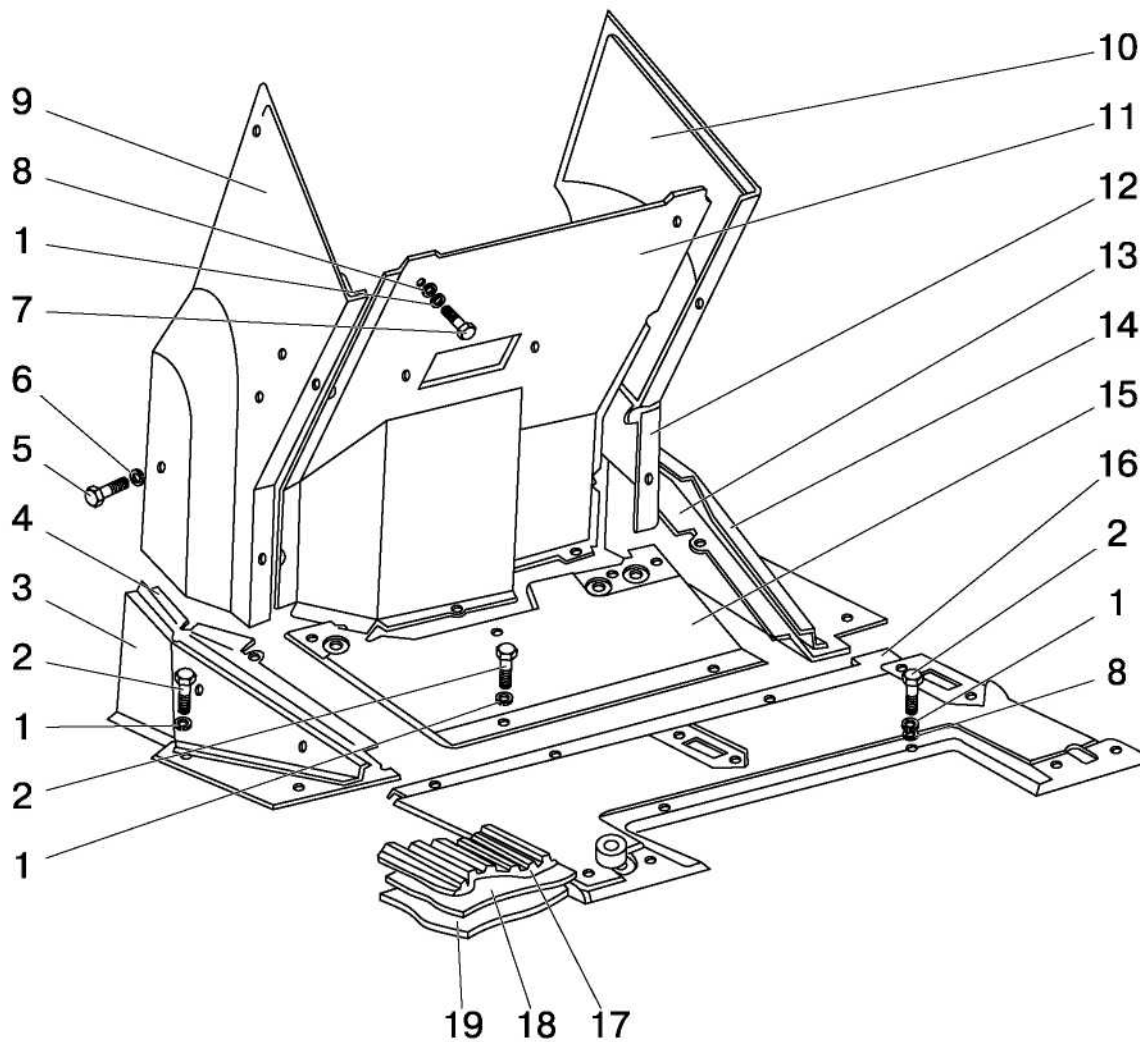
\*\* Для 1025.3



1025 Рис.134. Кабина  
 1025.2  
 1025.3

Группа 67. Кабина трактора  
Подгруппа 6700. Кабина

№ рис.	№ поз.	№ узла или детали	Кол-во	Наименование
134	87		6	Шайба 16 ОТ ОСТ 37.001.115-75
	88	85-6702068	1	Кронштейн левый
		85-6702069	1	Кронштейн правый
	89	80-6700031-Б	1	Кронштейн
	90		8	Болт М12-6gx35.88.35.019 ГОСТ 7796-70
	91	80-6708209	2	Ручка
	92	1221-6707037-Б	1	Вставка
	93	1221-6707013	2	Ось
	94	1221-6707025	2	Петля
	95	1221-6707020	2	Усилитель

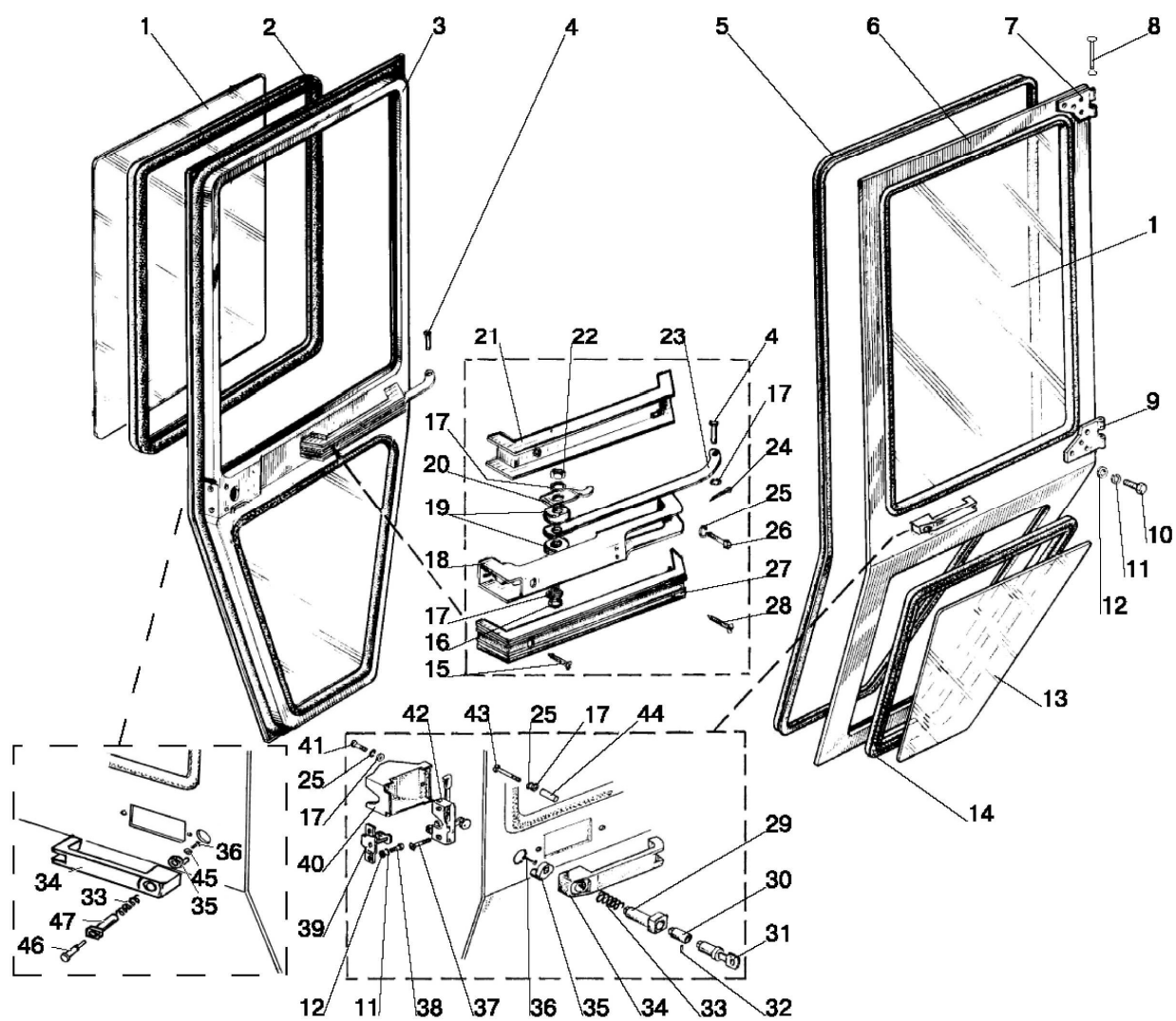


1025 Рис.135. Панели  
 1025.2  
 1025.3



## Подгруппа 6702. Панели

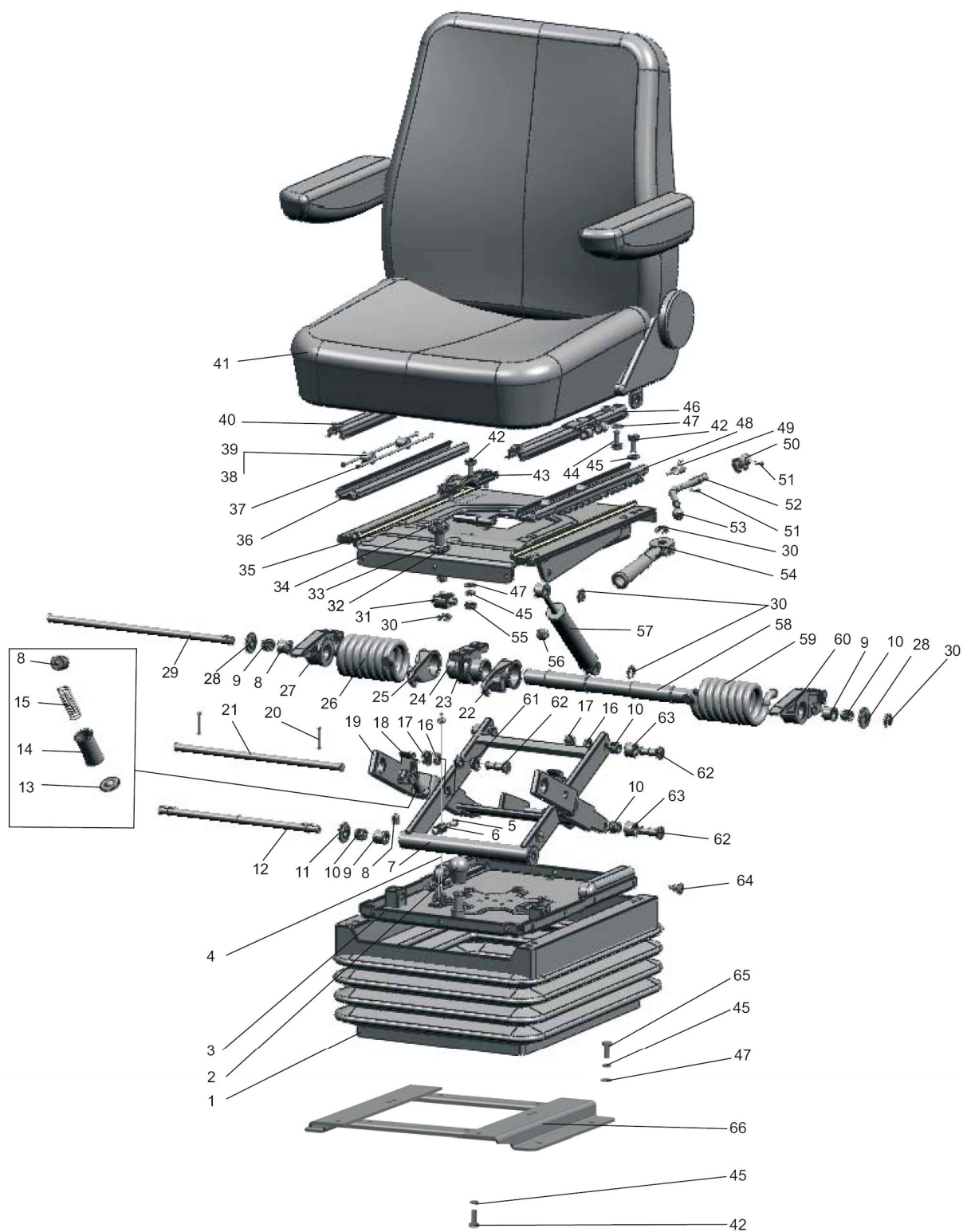
№ рис.	№ поз.	№ узла или детали	Кол-во	Наименование
135	1		24	Шайба 6Т ОСТ 37.001.115-75
	2		16	Болт М6-6gx16.88.35.019 ГОСТ 7798-70
	3	80-6702328	1	Накладка
	4	80-6702320	1	Боковина
	5		2	Болт М8-6gx40.88.35.019 ГОСТ 7795-70
	6		2	Шайба С 8.01.019 ГОСТ 11371-78
	7		8	Болт М6-6gx25.88.35.019 ГОСТ 7798-70
	8		18	Шайба С 6.01.019 ГОСТ 6958-78
	9	80-6700320	1	Панель
	10	85-6700340	1	Панель
	11	80-6700300	1	Панель
	12	85-6700330	1	Панель
	13	80-6702328-01	1	Накладка
	14	80-6702330	1	Боковина
	15	80-6702310	1	Полик
	16	80-6702315-Б	1	Панель
	17	80-6702332	1	Коврик пола левый
		80-6702333-Б2	1	Коврик пола правый
	18	80-6702 469-Б	1	Прокладка
19	80-6702 468-Б	1	Прокладка	



1025 Рис. 136. Двери кабины  
 1025.2  
 1025.3

**Группа 67. Кабина трактора  
Подгруппа 6708. Двери кабины**

№ рис.	№ поз.	№ узла или детали	Кол-во	Наименование
136		80-6708010-Б	1	Дверь левая (1, 2, 5-7, 9-14)
		80-6708010-Б-01	1	Дверь правая (1-3, 5, 7, 9-14)
		80-6105300-А1		Ручка левая (29-36)
		80-6105330-А1		Ручка правая (33-36, 45-47)
	1	80-6708013-А или 80-6708013-А1	2	Стекло
	2	А37.08.043-02	2	Уплотнитель L=2720 мм
	3	80-6708020-Б-03	1	Дверь правая
	4		2	Палец 8x22 ОСТ 37.001.163-75
	5	80-6700021-А	2	Профиль
	6	80-6708020-Б-02	1	Дверь левая
	7	А37.03.022-Б	2	Петля верхняя
	8	822-6700011-01	10	Палец
			10	Шайба 5Т ОСТ 37.001.115-75
	9	А37.03.022-Б-01	2	Петля нижняя
	10		12	Болт М8-6gx25.88.35.019 ГОСТ 7796-70
	11/12		12/12	Шайба 8Т ОСТ 37.001.115-75 / Шайба С 8.01.019 ГОСТ 11371-78
	13	80-6708014-А или 80-6708014-А	2	Стекло
	14	А37.08.043-03	2	Уплотнитель
	15		2	Шуруп 1-4x40.019 ГОСТ 1144-80
	16		2	Болт М6-6gx35.88.35.019 ГОСТ 7798-70
	17		6	Шайба С 6.01.019 ГОСТ 11371-78
	18	80-6708610	2	Поручень
	19	80-6708619	4	Буфер
	20	80-6708618	2	Пружина
	21	80-6708602	2	Накладка
	22		2	Гайка М6-6Н.019 ТУ 23.1.505-91
	23	80-6708616	2	Рычаг
	24		2	Шплинт 3,2x18.019 ГОСТ 397-79
	25		6	Шайба 6Т ОСТ 37.001.115-75
	26		2	Болт М6-6gx16.88.35.019 ГОСТ 7798-70
	27	80-6708603	2	Накладка
	28		2	Шуруп 1-4x25.019 ГОСТ 1144-80
	29	80-6105301-Б	2	Кнопка
	30	80-6105304-Б1	1	Втулка
	31	945.025.11.01.00	1	Механизм цилиндрический
	32	2x12	2	Штифт
	33	80-6105302	2	Пружина
	34	80-6105305	2	Ручка
	35	80-6105303	2	Толкатель
	36		2	Шуруп 4x10.019 ТУ РБ 400024166.001-2000
	37		4	Винт В.М8-6gx25.58.019 ГОСТ 17475-80
	38		4	Болт М8-6gx16.88.35.019 ГОСТ 7796-70
	39	80-6105170-Б	2	Зацеп
	40	80-6708812	1	Крышка левая
		80-6708812-01	1	Крышка правая
	41		2	Винт В.М6-6gx16.58.019 ГОСТ 17475-80
	42	80-6105050	1	Замок левый
80-6105050-01		1	Замок правый	
43		2	Винт В.М6-6gx45.58.019 ГОСТ 17473-80	
44	80-6708813	2	Втулка	
45		2	Шайба С 4.01.019 ГОСТ 6958-78	
46	80-6105331-Б	1	Толкатель	
47	80-6105303-Б	1	Толкатель	

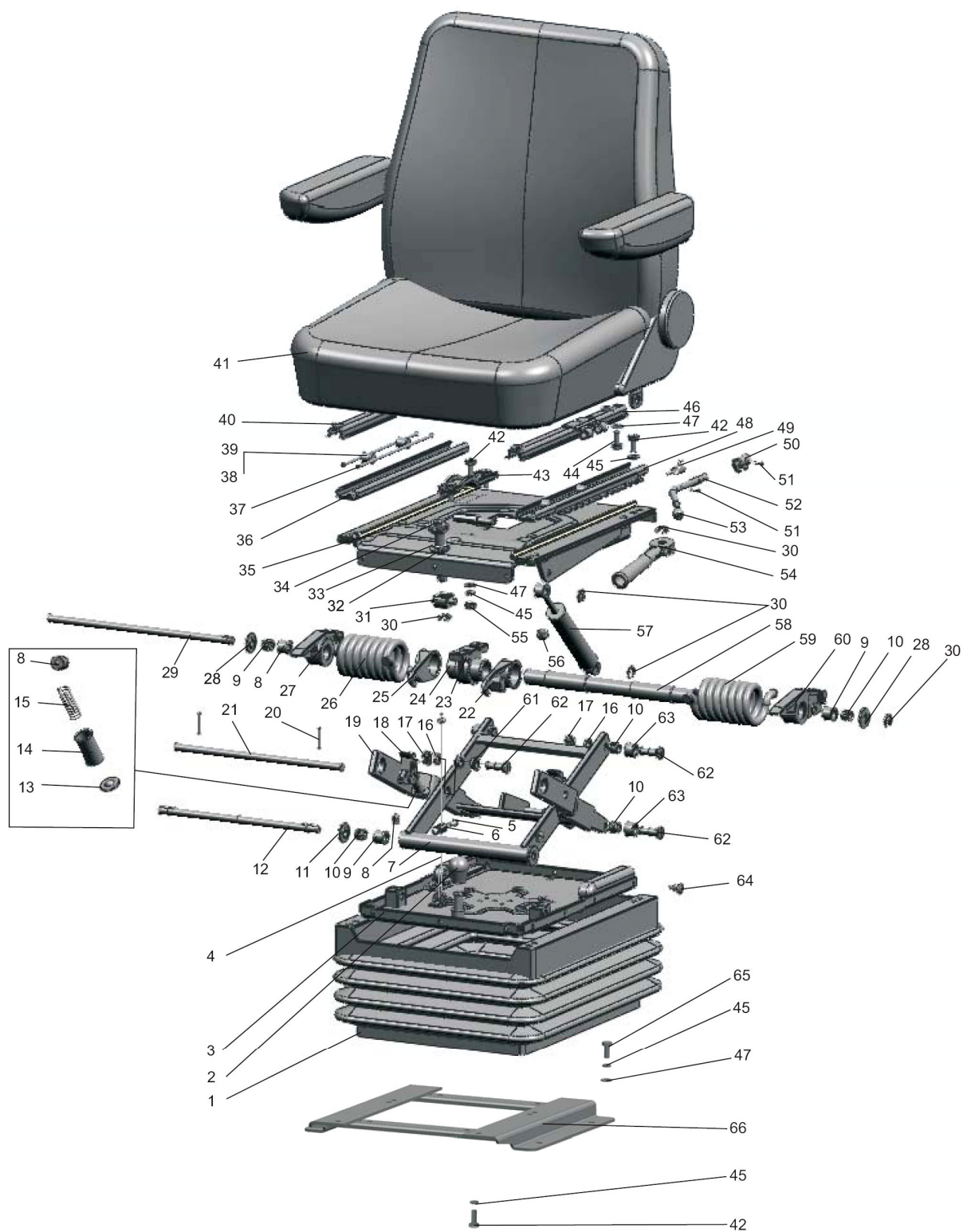


1025 Рис.137. Сиденье оператора  
 1025.2  
 1025.3

**Группа 68. Сиденье водителя  
Подгруппа 6800. Сиденье оператора**

№ рис.	№ поз.	№ узла или детали	Кол-во	Наименование
137		80-6800010	1	Сиденье (1-64)
		80-6800010-01	1	Сиденье (1-64)
		«Grammer MSG85/721»*	1	Сиденье
	1	80В-6800108	1	Чехол
	2	A61.01.014	1	Рукоятка
	3	80В-6801560	1	Основание
	4	80В-6801240	1	Трос
	5		2	Винт В.М5-6gx16.58.019 ГОСТ 17473-80
	6	70-4803023	1	Муфта
	7	80В-6801590-Б	1	Рамка
	8	80В-6801521	4	Упор
	9	80В-6801512	4	Втулка
	10		8	Подшипник К12х16х13Е ГОСТ 24310-80
	11	80В-6801033-01	2	Шайба
	12	80В-6801508	1	Ось
	13	80В-6801519	2	Пята
	14	80В-6801518	2	Гильза
	15	80В-6801530-Б	2	Пружина
	16		6	Шайба 12 ОТ ОСТ 37.001.115-75
	17		6	Гайка М10-6Н.04.019 ГОСТ 5919-73
	18	80В-6801581	2	Собачка
	19	80В-6801570	1	Рамка
	20		2	Шплинт 4x22.019 ГОСТ 397-79
	21	80В-6801012	1	Ось
	22	80В-6801004-01	1	Крюк
	23	80В-6801001	1	Кронштейн
	24	80В-6801003	1	Ось
	25	80В-6801004	1	Крюк
	26	80В-6801002	1	Пружина
	27	80В-6801507	1	Сектор
	28	80В-6801033	2	Шайба
	29	80В-6801506	1	Ось
	30	70-6801307	5	Шайба
	31	80В-6801023	1	Гайка
	32	80В-6801008	1	Шайба
	33		22	Шарик 3,0-100 ГОСТ 3722-81
	34	80В-6801152	1	Винт
	35	80-6801550	1	Панель
	36	80-6800104	1	Направляющая
	37	70-6804394-Б	4	Пруток
	38	70-6804391	4	Ролик
	39		4	Кольцо 010-015-30-2-3 ГОСТ 18829-73/ГОСТ 9833-73
	40	80-6800110-01	1	Рейка
	41	СТ-154Т.6800010	1	Сиденье
		СТ-154ТМ.6800010	1	Сиденье
	42		11	Болт М8-6gx20.88.35.019 ГОСТ 7796-70
	43	80В-6801031	1	Усилитель
	44		4	Винт В.М8-6gx25.58.019 ГОСТ 1491-80
	45		15	Шайба 8Т ОСТ 37.001.115-75
46	80-6800110	1	Рейка	
47		10	Шайба С 8.01.019 ГОСТ 11371-78	
48	80-6800120	1	Направляющая	
49	80-6800103	1	Пружина	

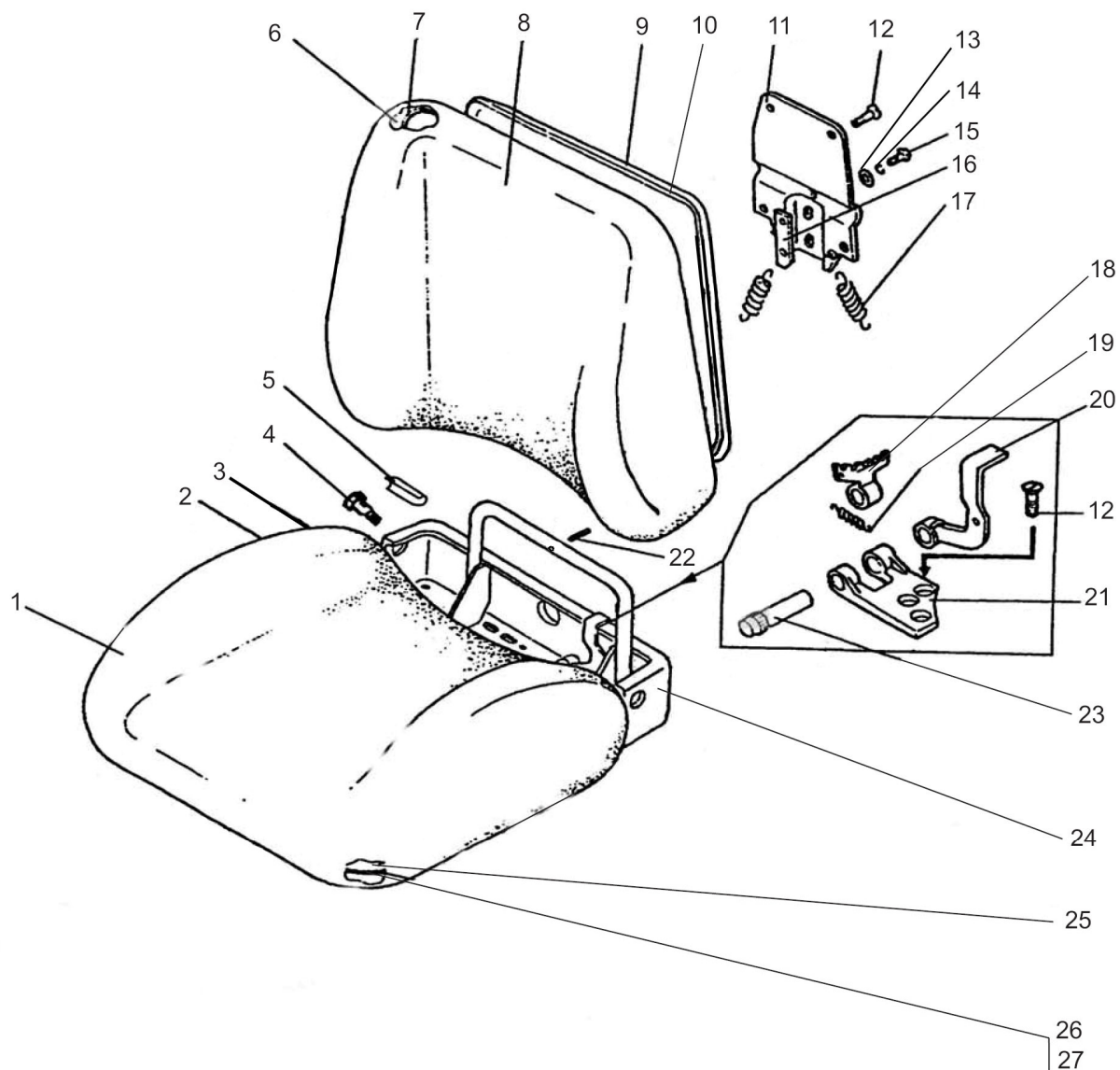
\* По заказу



1025 Рис.137. Сиденье оператора  
 1025.2  
 1025.3

Группа 68. Сиденье водителя  
Подгруппа 6800. Сиденье оператора

№ рис.	№ поз.	№ узла или детали	Кол-во	Наименование
137	50	80-6800102	1	Стопор
	51	70-4202431-01	2	Штифт
	52	80-6800101	1	Рукоятка
	53	70-6801082	1	Рукоятка
	54	80В-6801150	1	Рукоятка
	55		1	Гайка М8-6Н.04.019 ГОСТ 5916-70
	56	80-6801531	6	Буфер
	57	80-6809100-11	1	Амортизатор
	58	80В-6801505	1	Валик
	59	80В-6801002-01	1	Пружина
	60	80В-6801507-01	1	Сектор
	61	80В-6801526	4	Втулка
	62	80В-6801528	6	Ось
	63	80В-6801032	4	Ролик
	64	80-6800006	20	Кнопка
	65		4	Болт М8-6дх30.88.35.019 ГОСТ 7796-70
	66	80В-6807200	1	Кронштейн

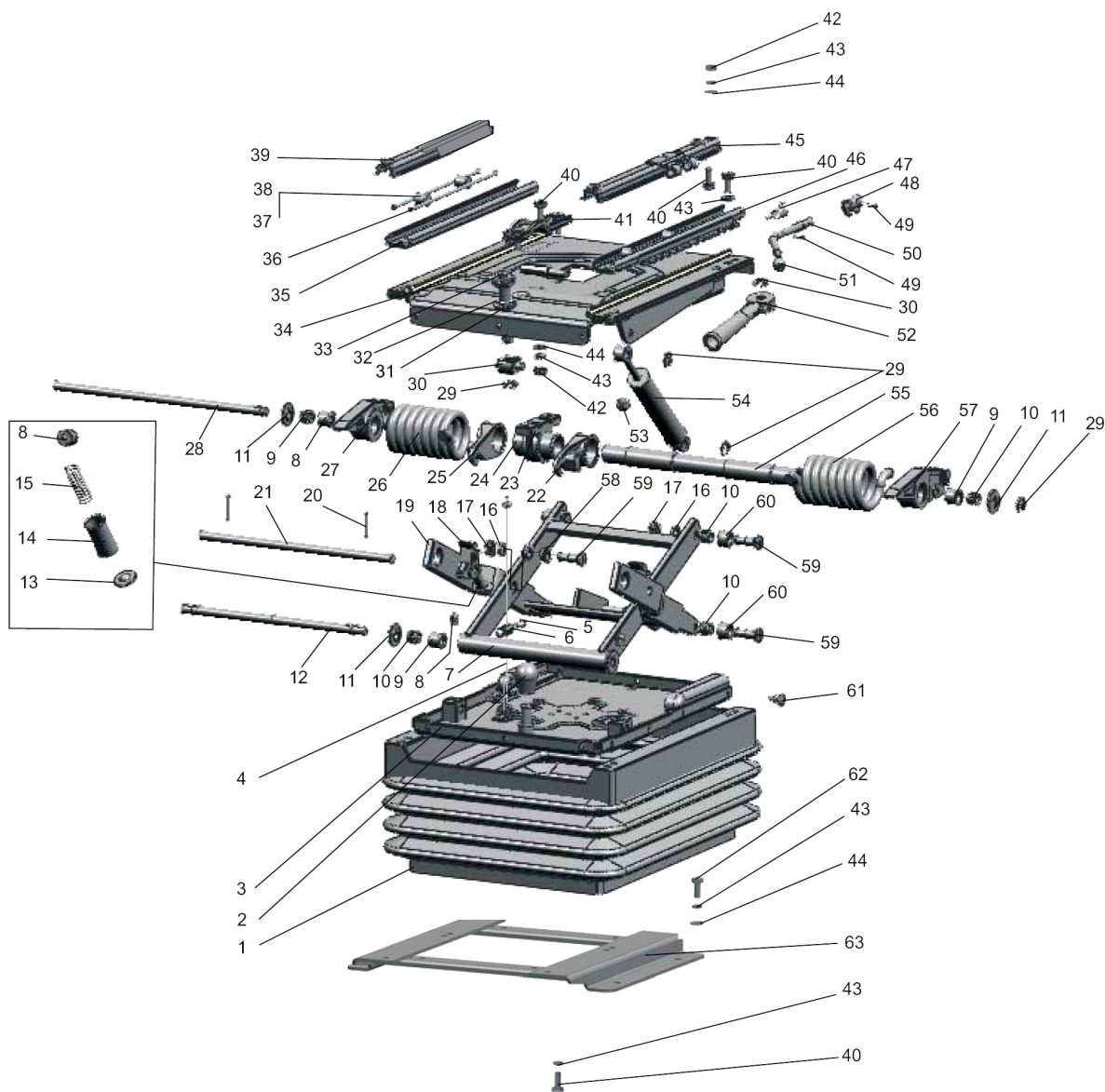


1025 Рис.138.1 Сиденье оператора.  
 1025.2  
 1025.3



**Группа 68. Сиденье водителя  
Подгруппа 6804. Сиденье оператора**

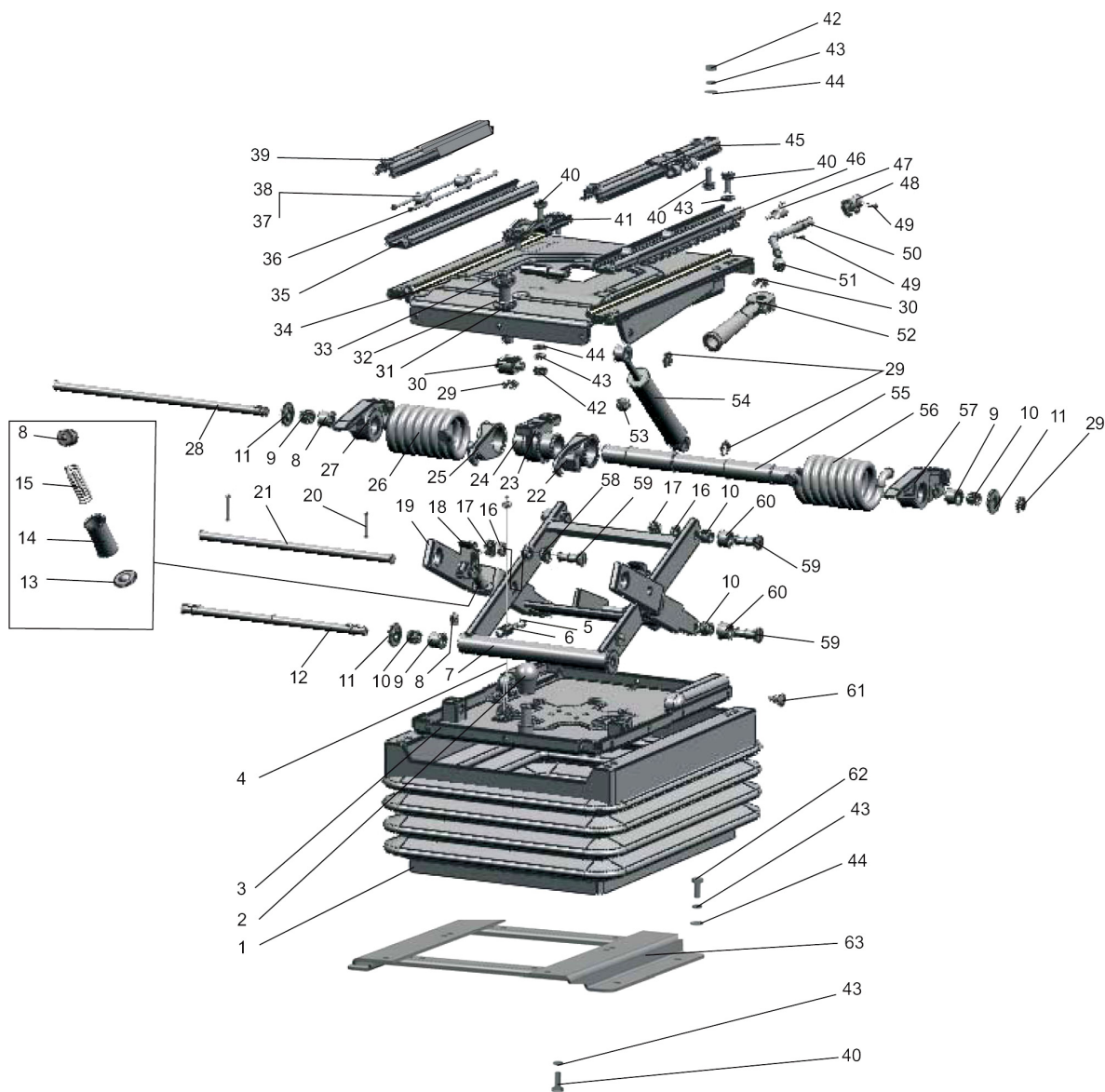
№ рис.	№ поз.	№ узла или детали	Кол-во	Наименование
138.1		80В-6804000	1	Сиденье (1-27)
	1	80В-6804500	1	Чехол
	2	80В-6804003	1	Пруток
	3	80В-6804009	1	Ось
	4	80В-6800106	2	Болт
	5	80В-6804015	2	Втулка
	6	80В-6805001	1	Подушка
	7	80В-6805002	1	Рамка
	8	80В-6805500	1	Чехол
	9	ППР26-04	1	Профиль
	10	80В-6805010	1	Основание
	11	80В-6804040	1	Опора
	12		7	Винт В.М8-6gx16.58.019 ГОСТ 17475-80
	13		2	Шайба С 6.01.019 ГОСТ 11371-78
	14		2	Шайба 6Т ОСТ 37.001.115-75
	15		2	Болт М6-6gx14.88.35.019 ГОСТ 7798-70
	16	80В-6804001	1	Зацеп
	17	80В-6804013-Б	2	Пружина
	18	80В-6804011	1	Гребенка
	19	50-1310158-Б	1	Пружина
	20	80В-6804080	1	Рычаг
	21	80-6708011	1	Петля
	22		1	Шплинт 4x25.019 ГОСТ 397-79
	23	70-6708189-01	1	Ось
	24	80В-6804020	1	Панель
	25	80В-6804007	1	Подушка
	26	80В-6804005	1	Рамка
27	ППР26-03	1	Профиль	



1025 Рис.138.2 Подвеска сиденья.  
 1025.2  
 1025.3

**Группа 68. Сиденье водителя  
Подгруппа 6801. Подвеска сиденья**

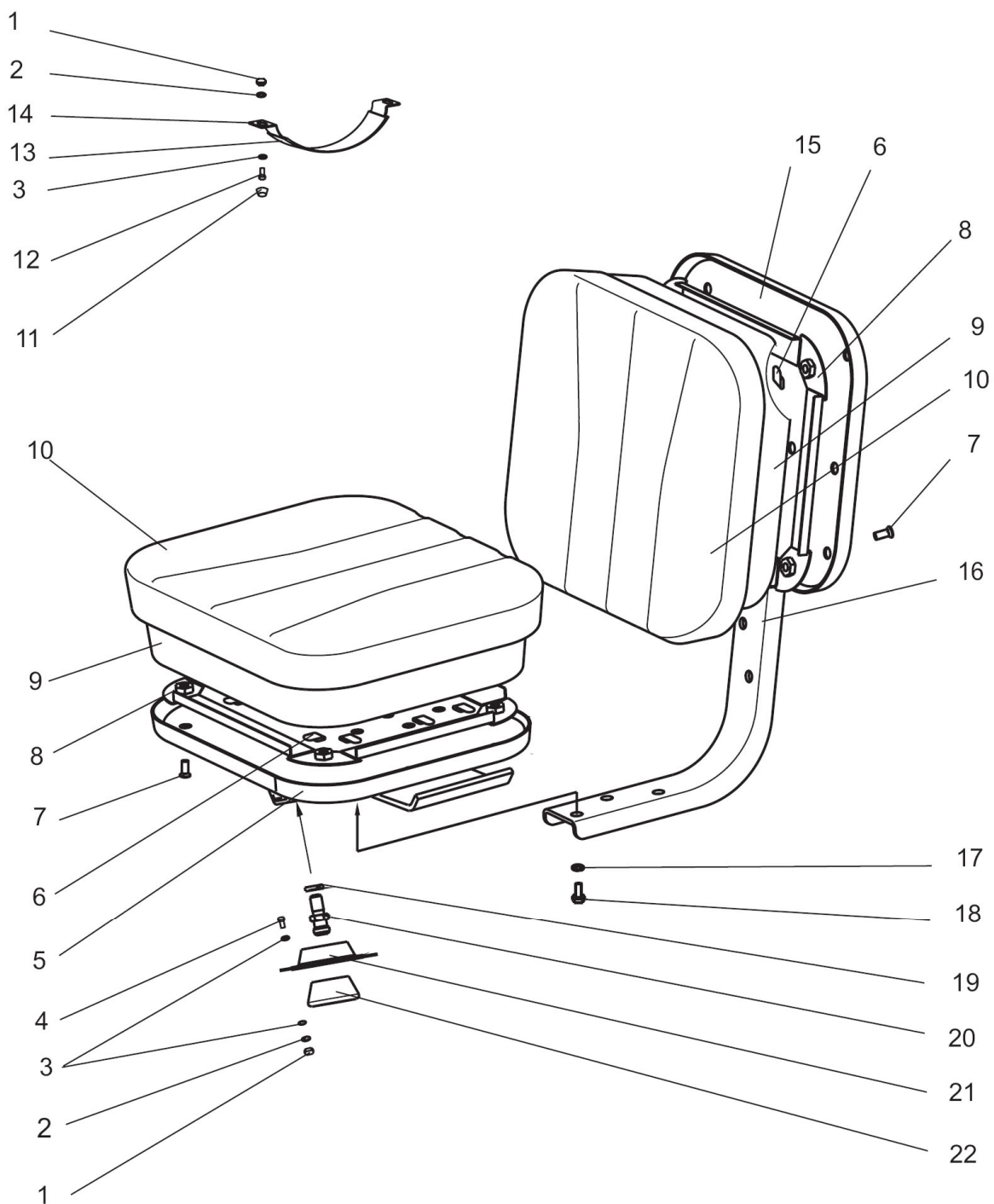
№ рис.	№ поз.	№ узла или детали	Кол-во	Наименование
138.2		80-6801500	1	Подвеска
	1	80В-6800108	1	Чехол
	2	A61.01.014	1	Рукоятка
	3	80В-6801560	1	Основание
	4	80В-6801240	1	Трос
	5		2	Винт В.М5-6gx16.58.019 ГОСТ 17473-80
	6	70-4803023	1	Муфта
	7	80В-6801590-Б	1	Рамка
	8	80В-6801521	4	Упор
	9	80В-6801512	4	Втулка
	10		8	Подшипник К12х16х13Е ГОСТ 24310-80
	11	80В-6801033	4	Шайба
	12	80В-6801508	1	Ось
	13	80В-6801519	2	Пята
	14	80В-6801518	2	Гильза
	15	80В-6801530-Б	2	Пружина
	16		6	Шайба 10 ОТ ОСТ 37.001.115-75
	17		6	Гайка М10-6Н.04.019 ГОСТ 5919-73
	18	80В-6801581	2	Собачка
	19	80В-6801570	1	Рамка
	20		2	Шплинт 4х22.019 ГОСТ 397-79
	21	80В-6801012	1	Ось
	22	80В-6801004-01	1	Крюк
	23	80В-6801001	1	Кронштейн
	24	80В-6801003	1	Ось
	25	80В-6801004	1	Крюк
	26	80В-6801002	1	Пружина
	27	80В-6801507	1	Сектор
	28	80В-6801506	1	Ось
	29	70-6801307	5	Шайба
	30	80В-6801023	1	Гайка
	31	80В-6801008	1	Шайба
	32		22	Шарик 3,0-100 ГОСТ 3722-81
	33	80В-6801152	1	Винт
	34	80-6801550	1	Панель
	35	80-6800104	1	Направляющая
	36	70-6804394-Б	4	Пруток
	37	70-6804391	4	Ролик
	38		4	Кольцо 010-015-30-2-3 ГОСТ 18829-73/ГОСТ 9833-73
	39	80-6800110-01	1	Рейка
	40		15	Болт М8-6gx20.88.35.019 ГОСТ 7796-70
	41	80В-6801031	1	Усилитель
	42		5	Гайка М8-6Н.04.019 ГОСТ 5916-70
	43		19	Шайба 8Т ОСТ 37.001.115-75
	44		14	Шайба С 8.01.019 ГОСТ 11371-78
	45	80-6800110	1	Рейка
	46	80-6800120	1	Направляющая
	47	80-6800103	1	Пружина
	48	80-6800102	1	Стопор
	49	70-4202431-01	2	Штифт
	50	80-6800101	1	Рукоятка
51	70-6801082	1	Рукоятка	



1025 Рис.138.2 Подвеска сиденья.  
 1025.2  
 1025.3

Группа 68. Сиденье водителя  
Подгруппа 6801. Подвеска сиденья

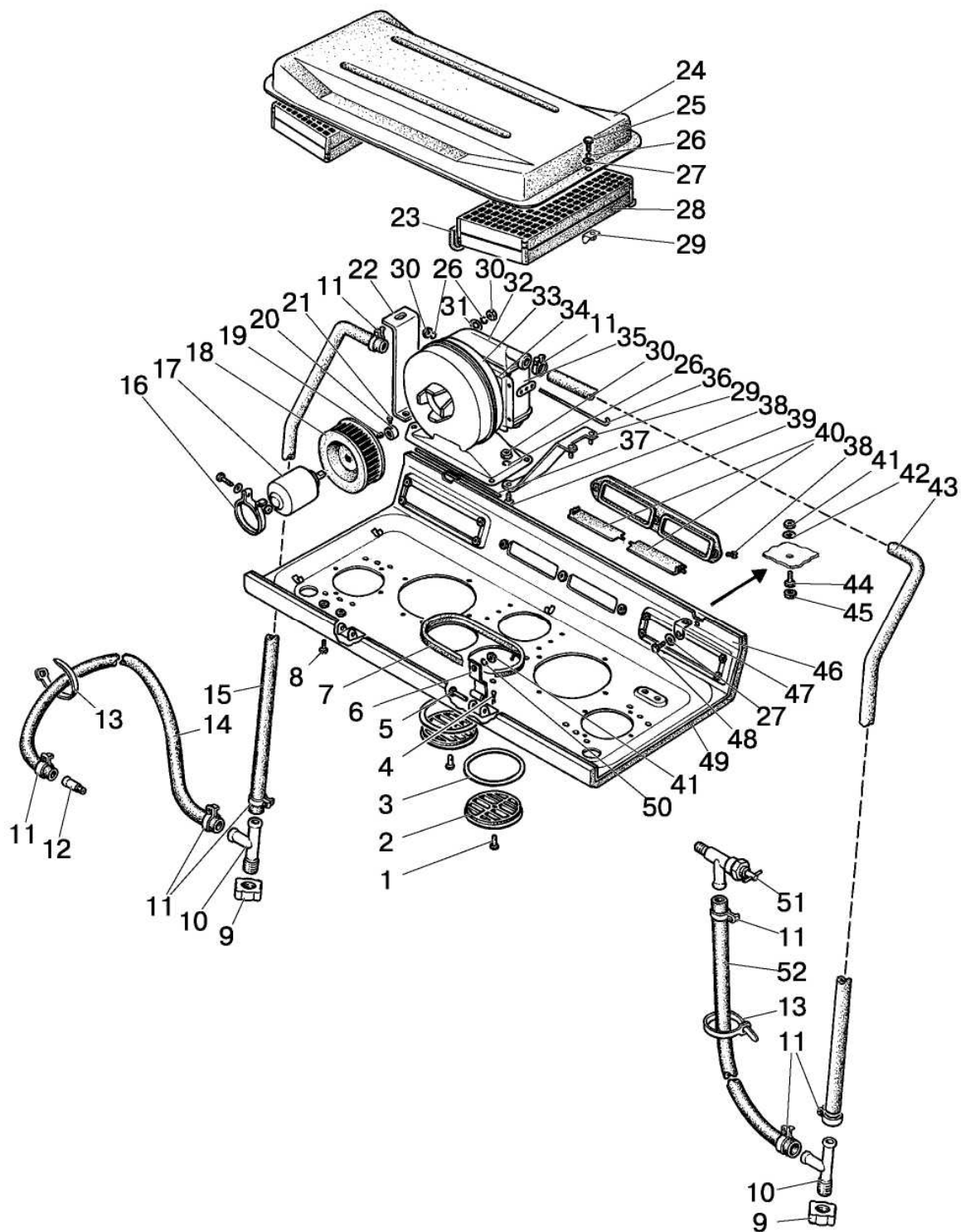
№ рис.	№ поз.	№ узла или детали	Кол-во	Наименование
138.2	52	80В-6801150	1	Рукоятка
	53	80-6801531	6	Буфер
	54	80-6809100-11	1	Амортизатор
	55	80В-6801505	1	Валик
	56	80В-6801002-01	1	Пружина
	57	80В-6801507-01	1	Сектор
	58	80В-6801526	4	Втулка
	59	80В-6801528	6	Ось
	60	80В-6801032	4	Ролик
	61	80-6800006	20	Кнопка
	62		4	Болт М8-6gx30.88.35.019 ГОСТ 7796-70
	63	80В-6807200	1	Кронштейн



1025 Рис.139. Сиденье дополнительное.  
 1025.2  
 1025.3

Группа 68. Сиденье водителя  
Подгруппа 6809. Сиденье дополнительное

№ рис.	№ поз.	№ узла или детали	Кол-во	Наименование
139	1		6	Гайка М6-6Н.6.019 ГОСТ 5915-70
	2		6	Шайба 6Т ОСТ 37.001.115-75
	3		10	Шайба С 6.01.019 ГОСТ 11371-78
	4		4	Болт М6-6gx30.88.35.019 ГОСТ 7798-70
	5	1221-6809020	1	Основание
	6	2522-6809012	20	Зажим
	7		8	Винт В.М8-6gx16.58.019 ГОСТ 17475-80
	8	2522-6809030	2	Каркас
	9	2522-6809011	2	Подушка
	10	2522-6809040	2	Чехол
	11	A30.04.017	2	Колпачок
	12		2	Болт М6-6gx16.88.35.019 ГОСТ 7798-70
	13	A37.08.019-01	1	Уплотнитель поручня
	14	A37.07.011	1	Лента
	15	2522-6809060	1	Основание
	16	2522-6809006	1	Каркас
	17		6	Шайба 8Т ОСТ 37.001.115-75
	18		6	Болт М8-6gx16.88.35.019 ГОСТ 7796-70
	19		2	Шайба 10 ОТ ОСТ 37.001.115-75
	20	70-6700031	2	Держатель
	21	70-6700116	2	Накладка
	22	50-3711038	2	Опора фары

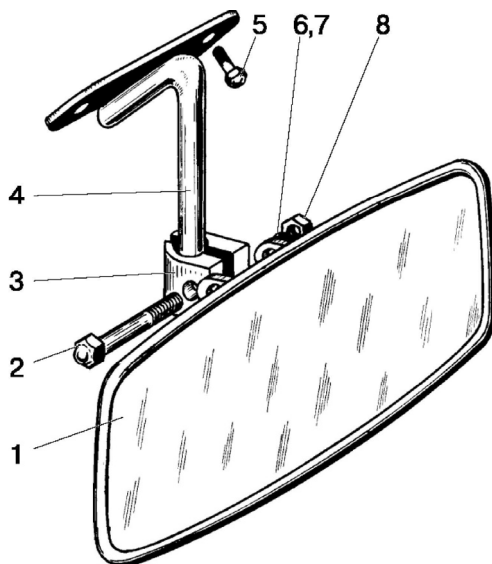


1025 Рис.140. Отопитель  
 1025.2  
 1025.3



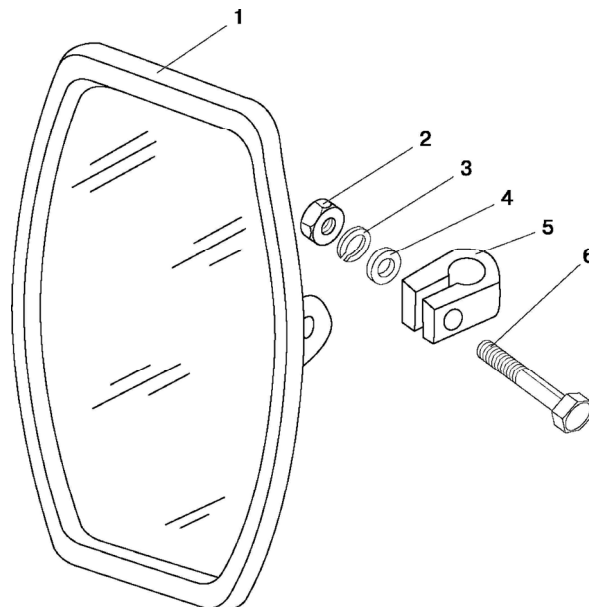
## Группа 81. Отопитель. Подгруппа 8101. Отопитель

№ рис.	№ поз.	№ узла или детали	Кол-во	Наименование
140		80-8101720		Отопитель (16-22, 26, 29-36)
		80-8101810		Панель (1-8, 27, 37-40, 46, 47-49)
		80-8101830		Арматура отопителя (9-15, 43,51,52)
	1		2	Палец 6x18 ОСТ 37.001.163-75
	2	150.95.301	2	Воздухораспределитель
	3	80-8100013	2	Накладка
	4		2	Шплинт 2x12.019 ГОСТ 397-79
	5	50-8400031	2	Ось
	6	80-8100048	2	Петля
	7	80-8101714-07	1	Уплотнитель
	8		2	Шплинт 2x12.019 ГОСТ 397-79
	9	80-8100052	2	Пробка
	10	80-8100051	2	Тройник
	11	XC-23	8	Хомут
	12	80-8100023	1	Штуцер
	13	80-3723045-01	3	Манжета
	14	80-8102015-02	1	Шланг L=1740 мм
	15	80-8101015	1	Шланг L=2080 мм
	16	XC-76	1	Хомут
	17	9742.3730	1	Электродвигатель
	18	80-8104034	1	Ротор
	19		1	Гайка М4-6Н.6.019 ГОСТ 5927-70
	20	80-8104039	1	Кольцо
	21		1	Винт В.М4-6gx10.58.019 ГОСТ 17473-80
	22	80-8101721	1	Растяжка
	23	80-8101714-04	2	Уплотнитель
	24	80-8101760	1	Крышка
	25		2	Болт М6-6gx20.88.35.019 ГОСТ 7798-70
	26		11	Шайба 6Т ОСТ 37.001.115-75
	27		4	Шайба С 6.01.019 ГОСТ 6958-78
	28	80-8104070	2	Фильтр
	29	80-8101820	1	Подвеска
	30		10	Гайка М6-6Н.6.019 ГОСТ 5915-70
	31		3	Шайба С 6.01.019 ГОСТ 11371-78
	32	70У-8101070-А или	1	Радиатор отопителя
		РО-8101070 или	1	Радиатор отопителя
		41.035-1013010 или	1	Радиатор отопителя
		1216-8101060	1	Радиатор отопителя
	33	80-8101730-А	1	Кожух
	34	ПР32-06	2	Уплотнитель
	35	80-8101800	1	Коробка
	36	80-3703046-А	1	Шпилька
	37	80-8100014	1	Стержень
	38		6	Винт В.М6-6gx20.58.019 ГОСТ 17474-80
	39	80-8100011-Б	1	Крышка
	40	80-8100012	2	Заслонка
	41		4	Гайка М8-6Н.6.019 ГОСТ 5915-70
	42		2	Шайба С 8.01.019 ГОСТ 6958-78
	43	80-8102015	1	Шланг L=2230 мм
	44		2	Болт М8-6gx35.88.35.019 ГОСТ 7796-70
	45	А30.04.017-01	2	Колпачок
	46	80-8100100	1	Панель
47	70-6702111	2	Угольник	
48		2	Болт М6-6gx16.88.35.019 ГОСТ 7798-70	
49	80-8101713	1	Обивка	
50		2	Шайба 8Т ОСТ 37.001.115-75	
51	BC-11	1	Кран	
52	80-8102015-03	1	Шланг L=450 мм	



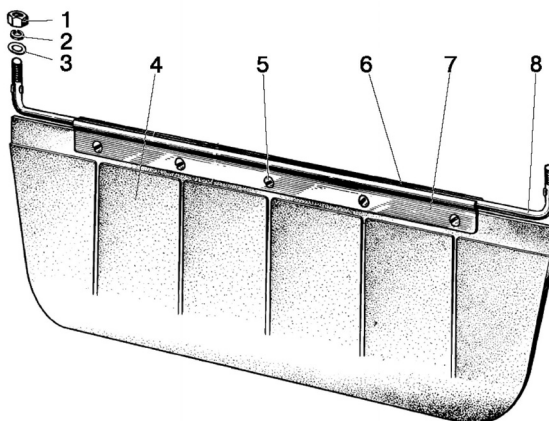
**1025** Рис.141. Зеркало заднего вида внутреннее

**1025.2**  
**1025.3**



**1025** Рис.142. Зеркало заднего вида боковое

**1025.2**  
**1025.3**



**1025** Рис.143. Козырек противосолнечный

**1025.2**  
**1025.3**

**Группа 82. Принадлежности кабины**  
**Подгруппа 8201. Зеркало заднего вида внутреннее**

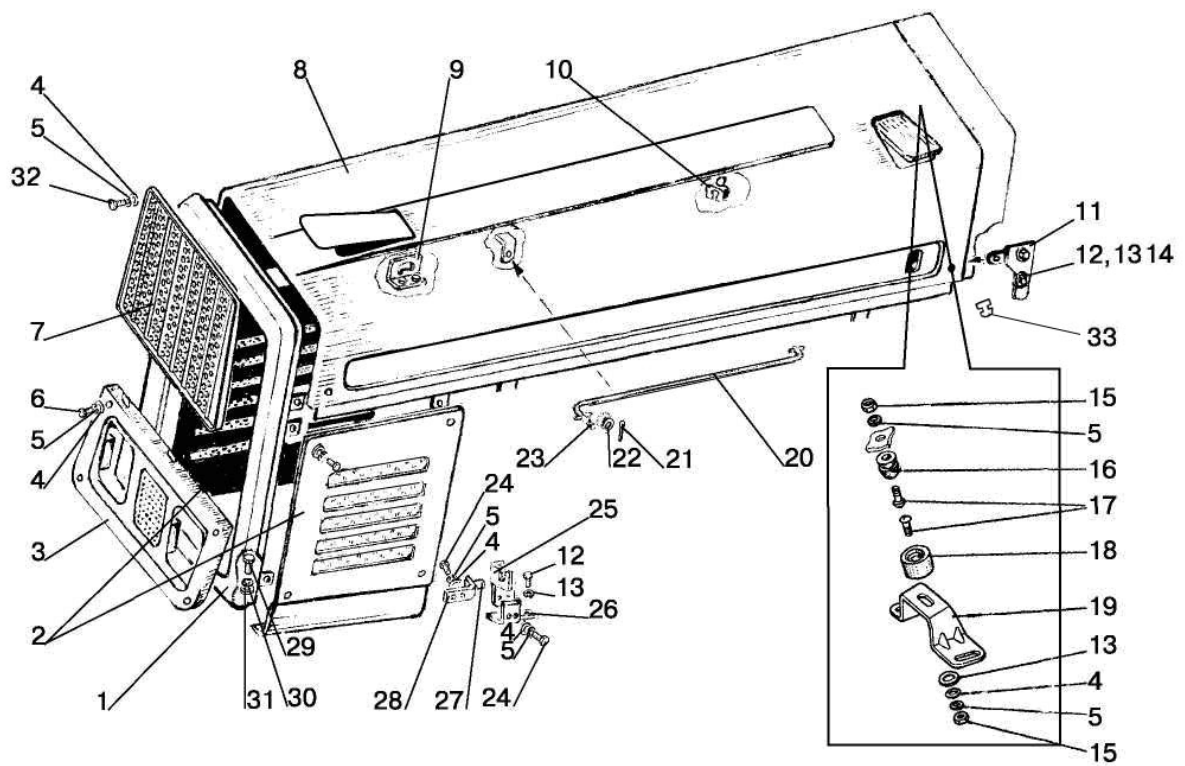
№ рис.	№ поз.	№ узла или детали	Кол-во	Наименование
141	1	80-8201035	1	Зеркало
	2		1	Болт М8-6gx25.88.35.019 ГОСТ 7796-70
	3	A3O.04.071	1	Хомутик
	4	80П-8201025	1	Кронштейн
	5		2	Винт В.М6-6gx16.58.019 ГОСТ 17473-80
	6		1	Шайба С 8.01.019 ГОСТ 11371-78
	7		1	Шайба 8Т ОСТ 37.001.115-75
	8		1	Гайка М8-6Н.6.019 ГОСТ 5915-70

**Группа 82. Принадлежности кабины**  
**Подгруппа 8201. Зеркало заднего вида боковое**

№ рис.	№ поз.	№ узла или детали	Кол-во	Наименование
142	1	80-8201055	2	Зеркало заднего вида боковое
	2		2	Гайка М8-6Н.6.019 ГОСТ 5915-70
	3		2	Шайба 8Т ОСТ 37.001.115-75
	4		2	Шайба С 8.01.019 ГОСТ 11371-78
	5	A3O.04.051	2	Хомут
	6		2	Болт М8-6gx40.88.35.019 ГОСТ 7795-70

**Группа 82. Принадлежности кабины**  
**Подгруппа 8204. Козырек противосолнечный**

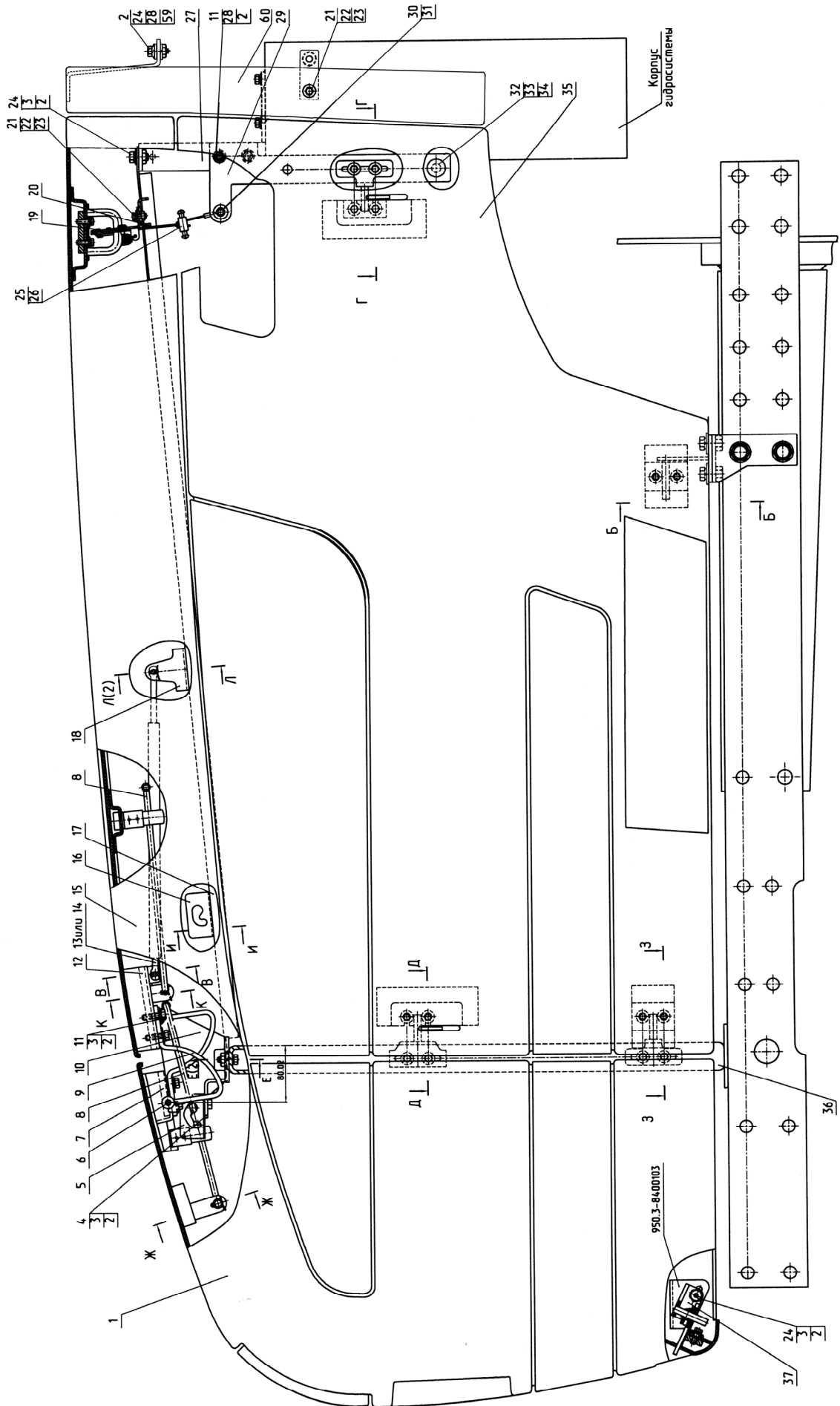
№ рис.	№ поз.	№ узла или детали	Кол-во	Наименование
143		80П-8204010	1	Козырек противосолнечный (4-8)
	1		2	Гайка М6-6Н.6.019 ГОСТ 5915-70
	2		2	Шайба 6Т ОСТ 37.001.115-75
	3		2	Шайба С 6.01.019 ГОСТ 6958-78
	4	70-8204011-А	1	Козырек
	5		5	Винт В.М4-6gx10.58.019 ГОСТ 17473-80
	6	70-8204015	1	Держатель
	7	70-8204014	1	Держатель
8	80П-8204011-01	1	Ось	



1025 Рис.144. Облицовка  
1025.2

**Группа 84. Оперение**  
**Подгруппа 8400. Облицовка**

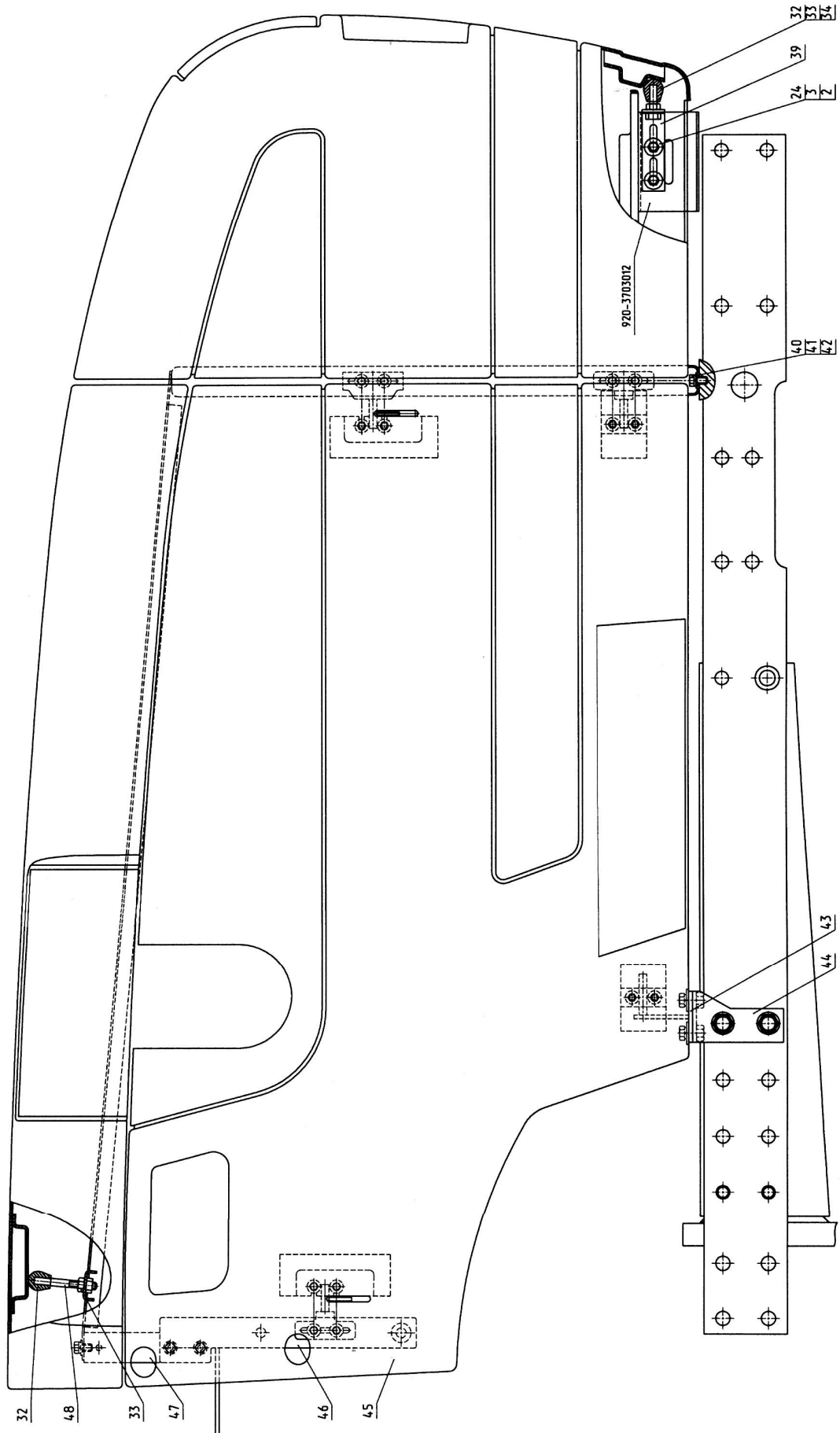
№ рис.	№ поз.	№ узла или детали	Кол-во	Наименование
144	1	90-8402030	1	Рамка
	2	90-8402025	1	Боковина левая
		90-8402025-01	1	Боковина правая
	3	90-8401080	1	Решетка
	4		26	Шайба С 6.01.019 ГОСТ 6958-78
	5		25	Шайба 6Т ОСТ 37.001.115-75
	6		4	Болт М6-6gx35.88.35.019 ГОСТ 7798-70
	7	90-8401120	1	Решетка
	8	1025-8402020	1	Капот
	9	90-8400012	1	Кронштейн
	10	90-8400021	1	Зажим
	11	90-8401040	1	Кронштейн левый
		90-8401040-01	1	Кронштейн правый
	12		8	Болт М8-6gx20.88.35.019 ГОСТ 7796-70
	13		4	Шайба 8Т ОСТ 37.001.115-75
	14	500А-8507096	2	Заглушка
	15		2	Гайка М6-6Н.6.019 ГОСТ 5915-70
	16	85-8402071	1	Фиксатор
	17		2	Болт М6-6gx20.88.35.019 ГОСТ 7798-70
	18	85-8402070	1	Обойма
	19	85-8400022	1	Кронштейн
	20	90-8400070	1	Тяга
	21		1	Шплинт 3,2x25.019 ГОСТ 397-79
	22		8	Шайба С 8.01.019 ГОСТ 6958-78
	23	549А-1305044	1	Кольцо
	24		18	Болт М6-6gx16.88.35.019 ГОСТ 7798-70
	25	90-8401055	1	Кронштейн левый
		90-8401055-01	1	Кронштейн правый
	26	90-8401031	1	Кронштейн левый
		90-8401031-01	1	Кронштейн правый
	27	90-8400056-01	2	Втулка
	28	90-8402075	2	Фиксатор
	29		4	Болт М10-6gx25.88.35.019 ГОСТ 7796-70
30		4	Шайба С 10.01.019 ГОСТ 6958-78	
31		4	Шайба 10 ОТ ОСТ 37.001.115-75	
32		2	Болт М6-6gx20.88.35.019 ГОСТ 7798-70	
33	50-8400018	2	Заглушка	



1025.3 Рис.145.1 Облицовка (вид слева)

## Подгруппа 8400. Облицовка

№ рис.	№ поз.	№ узла или детали	Кол-во	Наименование
145.1	1	950.3-8400225	1	Маска
	2		42	Шайба 8Т ОСТ 37.001.115-75
	3		40	Шайба С 8.01.019 ГОСТ 6958-78
	4	950.3-8400060	1	Кронштейн
	5	923-8400060	1	Кронштейн
	6	923-8400031	4	Ось
	7	950.3-8400012-01	2	Платик
	8	90-8400070-01	2	Тяга
	9	923-8400045	4	Петля
	10	950.3-8400040	2	Опора
	11		16	Болт М8-6gx25.88.35.019 ГОСТ 7796-70
	12	950.3-8400011	1	Платик
	13	21054	1	Пневмоподъемник (доп.зам.на поз.14)
	14	11.6.6308010	1	Пружина газовая (доп.зам. на поз.13)
	15	950.3-8402220	1	Капот
	16	90-8400012	1	Кронштейн
	17	1025-8402040-01	2	Стяжка
	18	80-6708225	1	Кронштейн
	19	80-8402410	1	Замок
	20	920-8400190	1	Опора
	21		20	Болт М6-6gx16.88.35.019 ГОСТ 7798-70
	22		16	Шайба С 6.01.019 ГОСТ 6958-78
	23		20	Шайба 6Т ОСТ 37.001.115-75
	24		27	Болт М8-6gx20.88.35.019 ГОСТ 7796-70
	25	70-4803023	1	Муфта
	26		2	Винт В.М5-6gx12.58.019 ГОСТ 17473-80
	27	950.3-8401075	1	Кронштейн
	28		6	Шайба С 8.01.019 ГОСТ 11371-78
	29	950.3-8401060	1	Стойка
	30	822-8400080	1	Трос управления
	31		1	Гайка М12x1,25-6Н.6.019 ГОСТ 5915-70
	32	70-3401093	6	Наконечник рычага
	33		6	Гайка М10-6Н.6.019 ГОСТ 5915-70
	34	М10 3р/6gx35.66.019	4	Шпилька ГОСТ 22034-76
	35	950.3-8402350	1	Боковина
	36	950.3-8402025-А	1	Рамка
	37	950.3-8400150	1	Кронштейн
	39	950.3-8400035	2	Кронштейн
	40		4	Болт М10-6gx18.88.35.019 ГОСТ 7796-70
	41		4	Шайба С 10.01.019 ГОСТ 11371-78
	42		4	Шайба 10 ОТ ОСТ 37.001.115-75
	43	950.3-8401050-01	1	Кронштейн
	44	950.3-8400140-01	1	Опора
	45	950.3-8402360	1	Боковина
	46	950.3-8401065	1	Стойка
	47	950.3-8401070	1	Кронштейн
	48	923-8400033-02	1	Стержень
	49	950.3-8401050	1	Кронштейн
	50	950.3-8400056-02	2	Втулка
	51	950.3-8400140	1	Опора
	52		4	Шайба С 16.01.019 ГОСТ 11371-78
	53		8	Шплинт 3,2x25.019 ГОСТ 397-79
	54	80-6707096	1	Ось
	55	1321-8402095-Б-01	4	Фиксатор
	56	923-8402095	2	Фиксатор
	57	549А-1305044	2	Кольцо
	58	950.3-8400056-01	2	Втулка
	59		2	Гайка М8-6Н.6.019 ГОСТ 5915-70
	60	950.3-8402080	1	Одечка

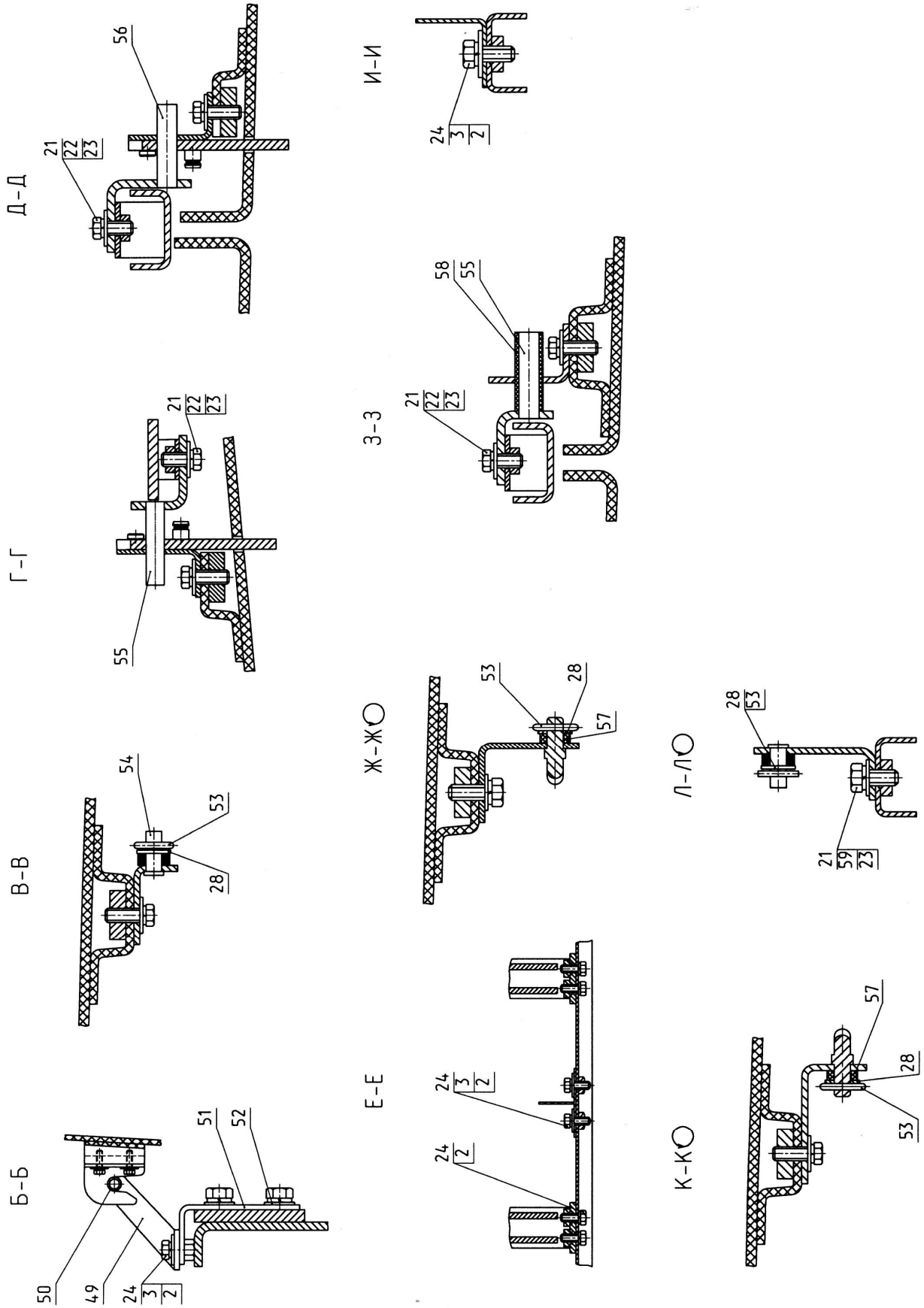


1025.3 Рис.145.2 Облицовка (вид справа)



## Подгруппа 8400. Облицовка

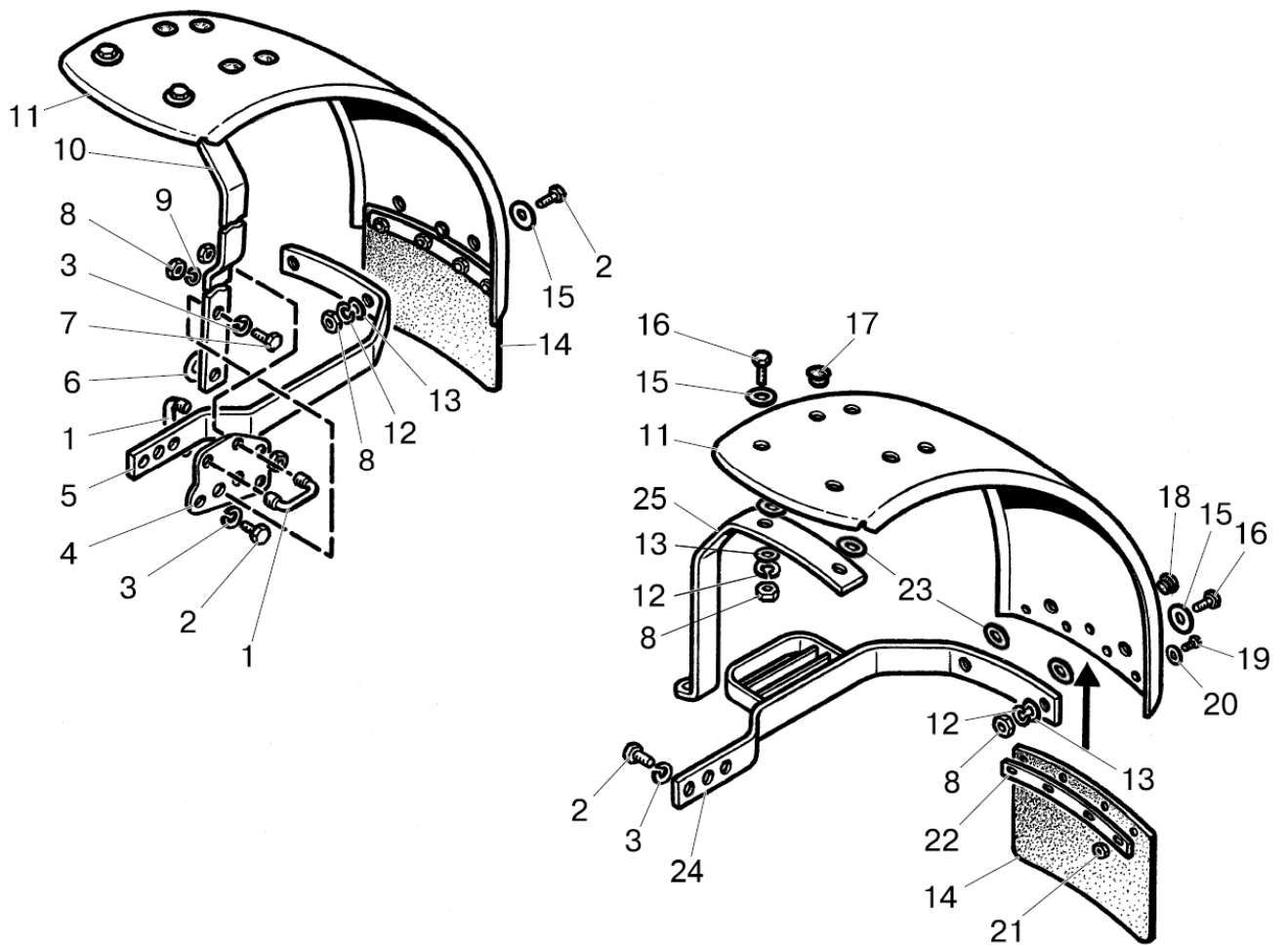
№ рис.	№ поз.	№ узла или детали	Кол-во	Наименование
145.2	1	950.3-8400225	1	Маска
	2		42	Шайба 8Т ОСТ 37.001.115-75
	3		40	Шайба С 8.01.019 ГОСТ 6958-78
	4	950.3-8400060	1	Кронштейн
	5	923-8400060	1	Кронштейн
	6	923-8400031	4	Ось
	7	950.3-8400012-01	2	Платик
	8	90-8400070-01	2	Тяга
	9	923-8400045	4	Петля
	10	950.3-8400040	2	Опора
	11		16	Болт М8-6gx25.88.35.019 ГОСТ 7796-70
	12	950.3-8400011	1	Платик
	13	21054	1	Пневмоподъемник (доп.зам.на поз.14)
	14	11.6.6308010	1	Пружина газовая (доп.зам. на поз.13)
	15	950.3-8402220	1	Капот
	16	90-8400012	1	Кронштейн
	17	1025-8402040-01	2	Стяжка
	18	80-6708225	1	Кронштейн
	19	80-8402410	1	Замок
	20	920-8400190	1	Опора
	21		20	Болт М6-6gx16.88.35.019 ГОСТ 7798-70
	22		16	Шайба С 6.01.019 ГОСТ 6958-78
	23		20	Шайба 6Т ОСТ 37.001.115-75
	24		27	Болт М8-6gx20.88.35.019 ГОСТ 7796-70
	25	70-4803023	1	Муфта
	26		2	Винт В.М5-6gx12.58.019 ГОСТ 17473-80
	27	950.3-8401075	1	Кронштейн
	28		6	Шайба С 8.01.019 ГОСТ 11371-78
	29	950.3-8401060	1	Стойка
	30	822-8400080	1	Трос управления
	31		1	Гайка М12x1,25-6Н.6.019 ГОСТ 5915-70
	32	70-3401093	6	Наконечник рычага
	33		6	Гайка М10-6Н.6.019 ГОСТ 5915-70
	34	М10 3р/6gx35.66.019	4	Шпилька ГОСТ 22034-76
	35	950.3-8402350	1	Боковина
	36	950.3-8402025-А	1	Рамка
	37	950.3-8400150	1	Кронштейн
	39	950.3-8400035	2	Кронштейн
	40		4	Болт М10-6gx18.88.35.019 ГОСТ 7796-70
	41		4	Шайба С 10.01.019 ГОСТ 11371-78
	42		4	Шайба 10 ОТ ОСТ 37.001.115-75
	43	950.3-8401050-01	1	Кронштейн
	44	950.3-8400140-01	1	Опора
	45	950.3-8402360	1	Боковина
	46	950.3-8401065	1	Стойка
	47	950.3-8401070	1	Кронштейн
	48	923-8400033-02	1	Стержень
	49	950.3-8401050	1	Кронштейн
	50	950.3-8400056-02	2	Втулка
	51	950.3-8400140	1	Опора
	52		4	Шайба С 16.01.019 ГОСТ 11371-78
	53		8	Шплинт 3,2x25.019 ГОСТ 397-79
	54	80-6707096	1	Ось
	55	1321-8402095-Б-01	4	Фиксатор
	56	923-8402095	2	Фиксатор
	57	549А-1305044	2	Кольцо
	58	950.3-8400056-01	2	Втулка
	59		2	Гайка М8-6Н.6.019 ГОСТ 5915-70
	60	950.3-8402080	1	Одечка



1025.3 Рис.145.3 Облицовка (сечения)

## Подгруппа 8400. Облицовка

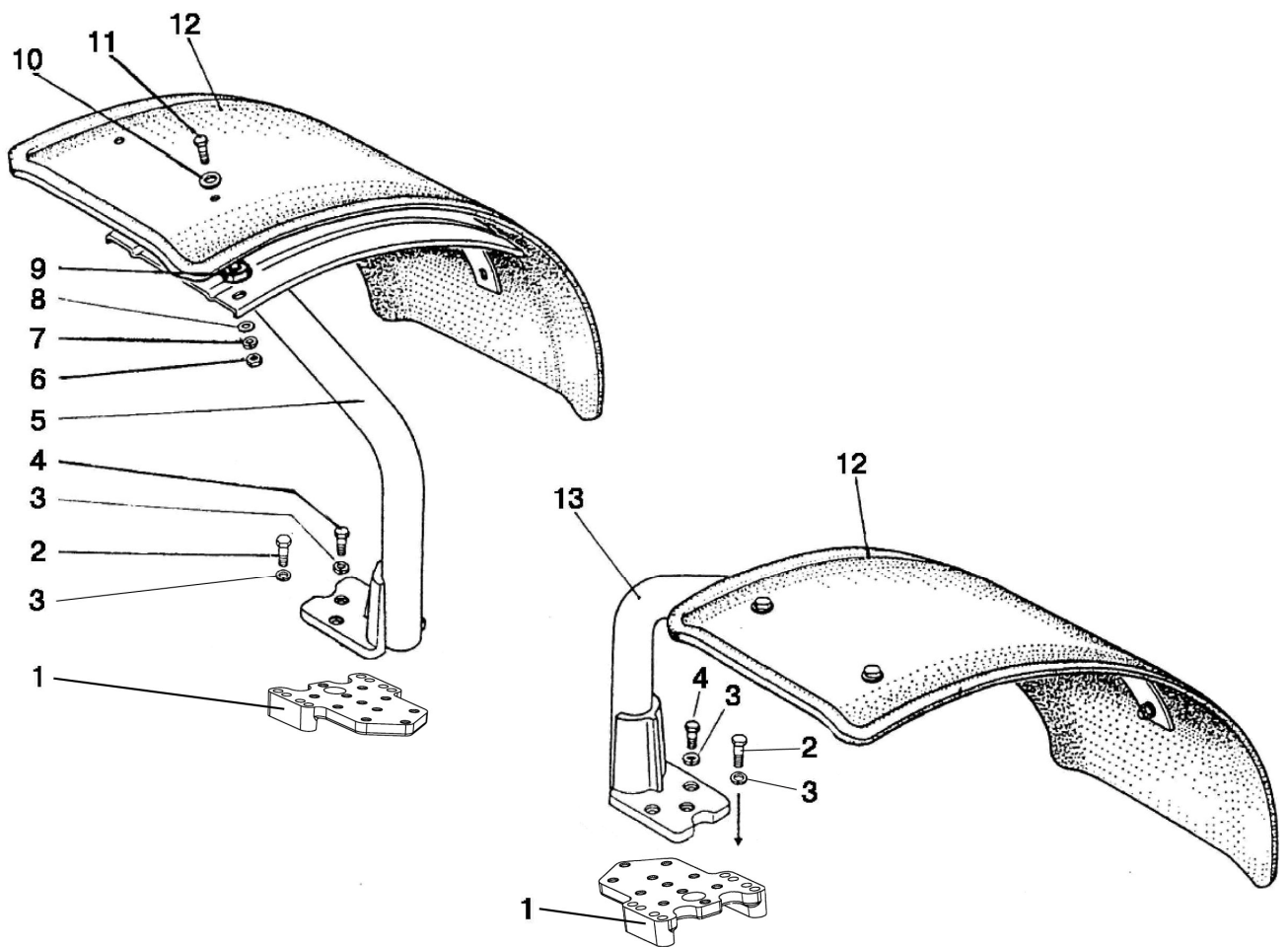
№ рис.	№ поз.	№ узла или детали	Кол-во	Наименование
145.3	1	950.3-8400225	1	Маска
	2		42	Шайба 8Т ОСТ 37.001.115-75
	3		40	Шайба С 8.01.019 ГОСТ 6958-78
	4	950.3-8400060	1	Кронштейн
	5	923-8400060	1	Кронштейн
	6	923-8400031	4	Ось
	7	950.3-8400012-01	2	Платик
	8	90-8400070-01	2	Тяга
	9	923-8400045	4	Петля
	10	950.3-8400040	2	Опора
	11		16	Болт М8-6gx25.88.35.019 ГОСТ 7796-70
	12	950.3-8400011	1	Платик
	13	21054	1	Пневмоподъемник (доп.зам.на поз.14)
	14	11.6.6308010	1	Пружина газовая (доп.зам. на поз.13)
	15	950.3-8402220	1	Капот
	16	90-8400012	1	Кронштейн
	17	1025-8402040-01	2	Стяжка
	18	80-6708225	1	Кронштейн
	19	80-8402410	1	Замок
	20	920-8400190	1	Опора
	21		20	Болт М6-6gx16.88.35.019 ГОСТ 7798-70
	22		16	Шайба С 6.01.019 ГОСТ 6958-78
	23		20	Шайба 6Т ОСТ 37.001.115-75
	24		27	Болт М8-6gx20.88.35.019 ГОСТ 7796-70
	25	70-4803023	1	Муфта
	26		2	Винт В.М5-6gx12.58.019 ГОСТ 17473-80
	27	950.3-8401075	1	Кронштейн
	28		6	Шайба С 8.01.019 ГОСТ 11371-78
	29	950.3-8401060	1	Стойка
	30	822-8400080	1	Трос управления
	31		1	Гайка М12x1,25-6Н.6.019 ГОСТ 5915-70
	32	70-3401093	6	Наконечник рычага
	33		6	Гайка М10-6Н.6.019 ГОСТ 5915-70
	34	М10 3р/6gx35.66.019	4	Шпилька ГОСТ 22034-76
	35	950.3-8402350	1	Боковина
	36	950.3-8402025-А	1	Рамка
	37	950.3-8400150	1	Кронштейн
	39	950.3-8400035	2	Кронштейн
	40		4	Болт М10-6gx18.88.35.019 ГОСТ 7796-70
	41		4	Шайба С 10.01.019 ГОСТ 11371-78
	42		4	Шайба 10 ОТ ОСТ 37.001.115-75
	43	950.3-8401050-01	1	Кронштейн
	44	950.3-8400140-01	1	Опора
	45	950.3-8402360	1	Боковина
	46	950.3-8401065	1	Стойка
	47	950.3-8401070	1	Кронштейн
	48	923-8400033-02	1	Стержень
	49	950.3-8401050	1	Кронштейн
	50	950.3-8400056-02	2	Втулка
	51	950.3-8400140	1	Опора
	52		4	Шайба С 16.01.019 ГОСТ 11371-78
	53		8	Шплинт 3,2x25.019 ГОСТ 397-79
	54	80-6707096	1	Ось
	55	1321-8402095-Б-01	4	Фиксатор
	56	923-8402095	2	Фиксатор
	57	549А-1305044	2	Кольцо
	58	950.3-8400056-01	2	Втулка
	59		2	Гайка М8-6Н.6.019 ГОСТ 5915-70
	60	950.3-8402080	1	Одечка



1025 Рис.146. Крылья передние (с ПВМ 72-2300020-А)

**Группа 84. Оперение**  
**Подгруппа 8403. Крылья передние (с ПВМ 72-2300020-А)**

№ рис.	№ поз.	№ узла или детали	Кол-во	Наименование
146		82-8403010-03/-04	1	Крыло (1-25)
	1	52-8403018	2	Стремянка
	2		6	Болт М12-6gx35.88.35.019 ГОСТ 7796-70
	3		7	Шайба 12 ОТ ОСТ 37.001.115-75
	4	52-8403011	1	Пластина
	5	82-8403021	1	Кронштейн
	6		1	Шайба С 12.01.019 ГОСТ 11371-78
	7		1	Болт М12-6gx45.88.35.019 ГОСТ 7796-70
	8		12	Гайка М10-6Н.6.019 ГОСТ 5915-70
	9		4	Шайба 10 ОТ ОСТ 37.001.115-75
	10	82-8403016	1	Кронштейн
	11	80-8403041	2	Крыло (металлическое)
	12		8	Шайба 10Л ОСТ 37.001.115-75
	13		8	Шайба С 10.01.019 ГОСТ 11371-78
	14	80-8403030	2	Шторка
	15		8	Шайба С 10.01.019 ГОСТ 6958-78
	16		8	Болт М10-6gx35.88.35.019 ГОСТ 7796-70
	17	500А-8507096	8	Заглушка
	18	50-8400018	2	Заглушка
	19		8	Винт В.М6-6gx16.58.019 ГОСТ 17473-80
	20		8	Шайба С 6.01.019 ГОСТ 11371-78
	21		8	Гайка М6-6Н.6.019 ГОСТ 5915-70
	22	80-8403013	2	Планка
	23	50-1301165	8	Прокладка
	24	82-8403020	1	Кронштейн
25	82-8403016-Б	1	Кронштейн	
<b>Вариант (крылья пластмассовые)</b>				
		82-8403010-А/-01	1	Крыло (1-13, 15, 16, 24, 25)
1		52-8403018	2	Стремянка
2			2	Болт М12-6gx35.88.35.019 ГОСТ 7796-70
3			7	Шайба 12 ОТ ОСТ 37.001.115-75
4		52-8403011	1	Пластина
5		82-8403021	1	Кронштейн
6			1	Шайба С 12.01.019 ГОСТ 11371-78
7			1	Болт М12-6gx45.88.35.019 ГОСТ 7796-70
8			12	Гайка М10-6Н.6.019 ГОСТ 5915-70
9			4	Шайба 10 ОТ ОСТ 37.001.115-75
10		82-8403016	1	Кронштейн
11		80-8403041-А-01	2	Крыло (пластмассовое)
12			8	Шайба 10 ОСТ 37.001.115-75
13			8	Шайба С 10.01.019 ГОСТ 11371-78
15			8	Шайба С 10.01.019 ГОСТ 6958-78
16			8	Болт М10-6gx35.88.35.019 ГОСТ 7796-70
24		82-8403020	1	Кронштейн
25		82-8403016-Б	1	Кронштейн



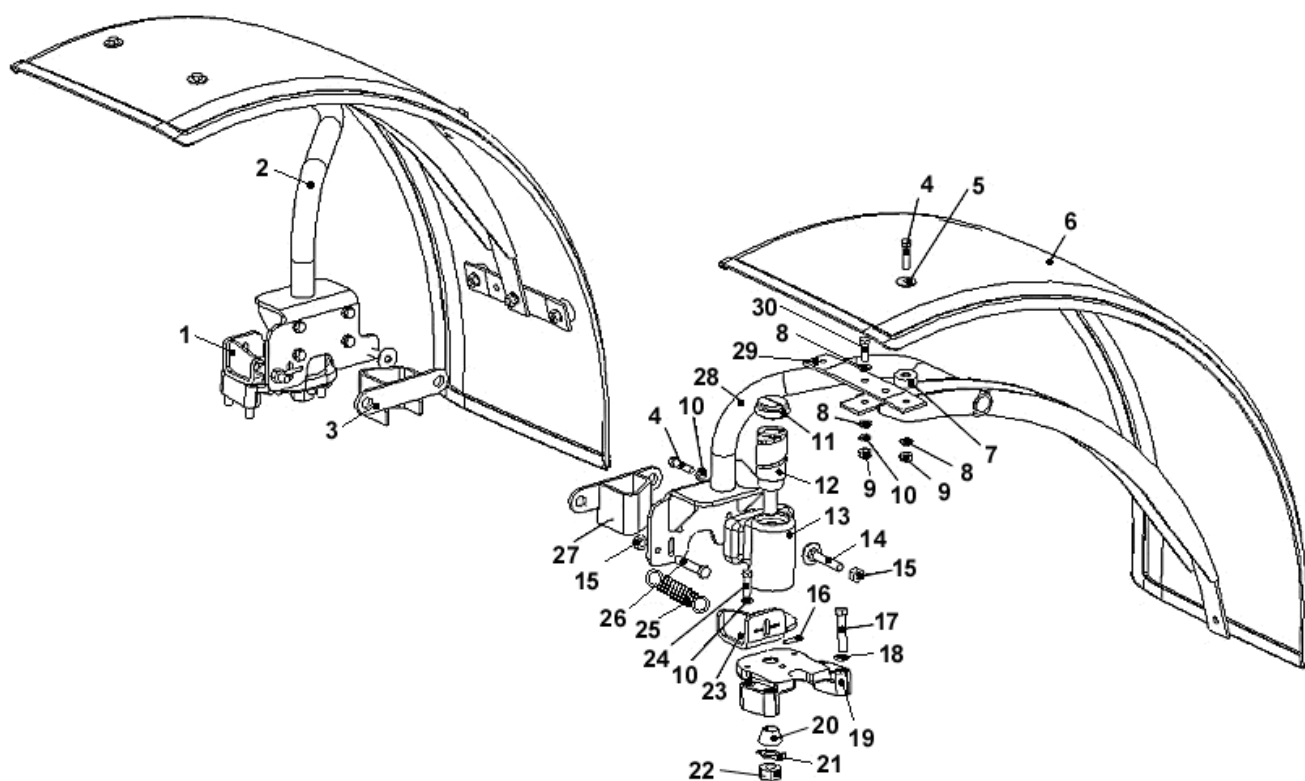
1025 Рис.147. Крылья передние (для ПВМ 822-230020-02 с удлиненными рукавами)  
 1025.2  
 1025.3

**Группа 84. Оперение**  
**Подгруппа 8403. Крылья передние (для ПВМ 822-2300020-02)**

№ рис.	№ поз.	№ узла или детали	Кол-во	Наименование
147		822-8403010-02/-03	1	Крыло (1-13)
	1	822-8403011-Б	2	Основание
	2		8	Болт М12-6gx60.88.35.019 ГОСТ 7796-70
	3		14	Шайба 12 ОТ ОСТ 37.001.115-75
	4		6	Болт М12-6gx30.88.35.019 ГОСТ 7796-70
	5	822-8403015-01	1	Стойка правая
	6		10	Гайка М10-6Н.6.019 ГОСТ 5915-70
	7		10	Шайба 10Л ОСТ 37.001.115-75
	8		10	Шайба С 10.01.019 ГОСТ 11371-78
	9	80-4616017	10	Ролик
	10		10	Шайба С 10.01.019 ГОСТ 6958-78
	11		10	Болт М10-6gx40.88.35.019 ГОСТ 7796-70
	12		822-8403020* или 822-8403020-Б* или 1221-8403014-Б-02** или 1221-8403014-Б1-02**	2
13		822-8403015	1	Стойка левая

\* При установке шин 13,6-20 или 13,6R20

\*\* При установке шин 360/70R24

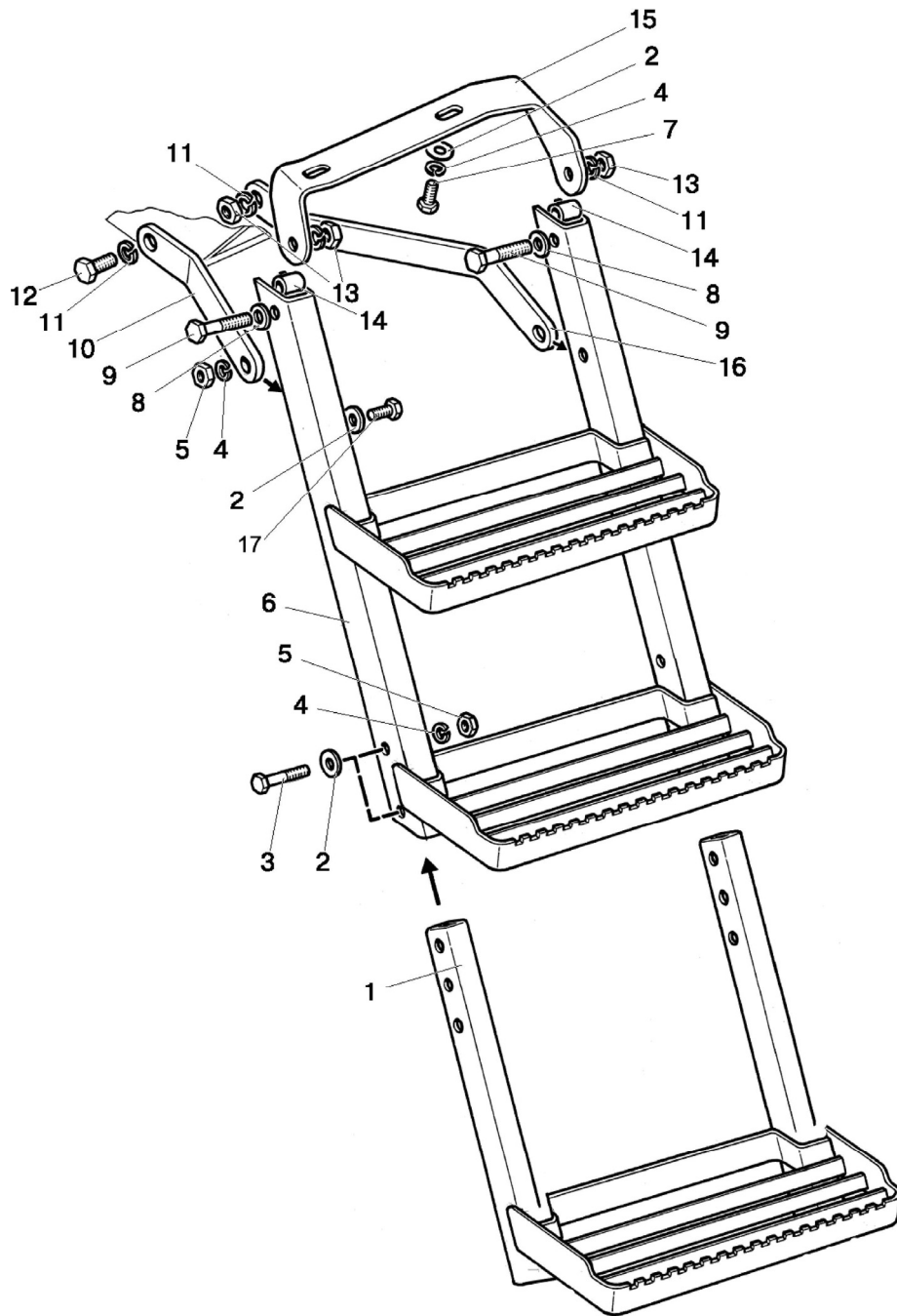


**1025** 148. Крылья передние (для ПВМ 822-2300020-04 с короткими рукавами)  
**1025.2**  
**1025.3**



**Группа 84. Оперение**  
**Подгруппа 8403. Крылья передние (для ПВМ 822-2300020-04)**

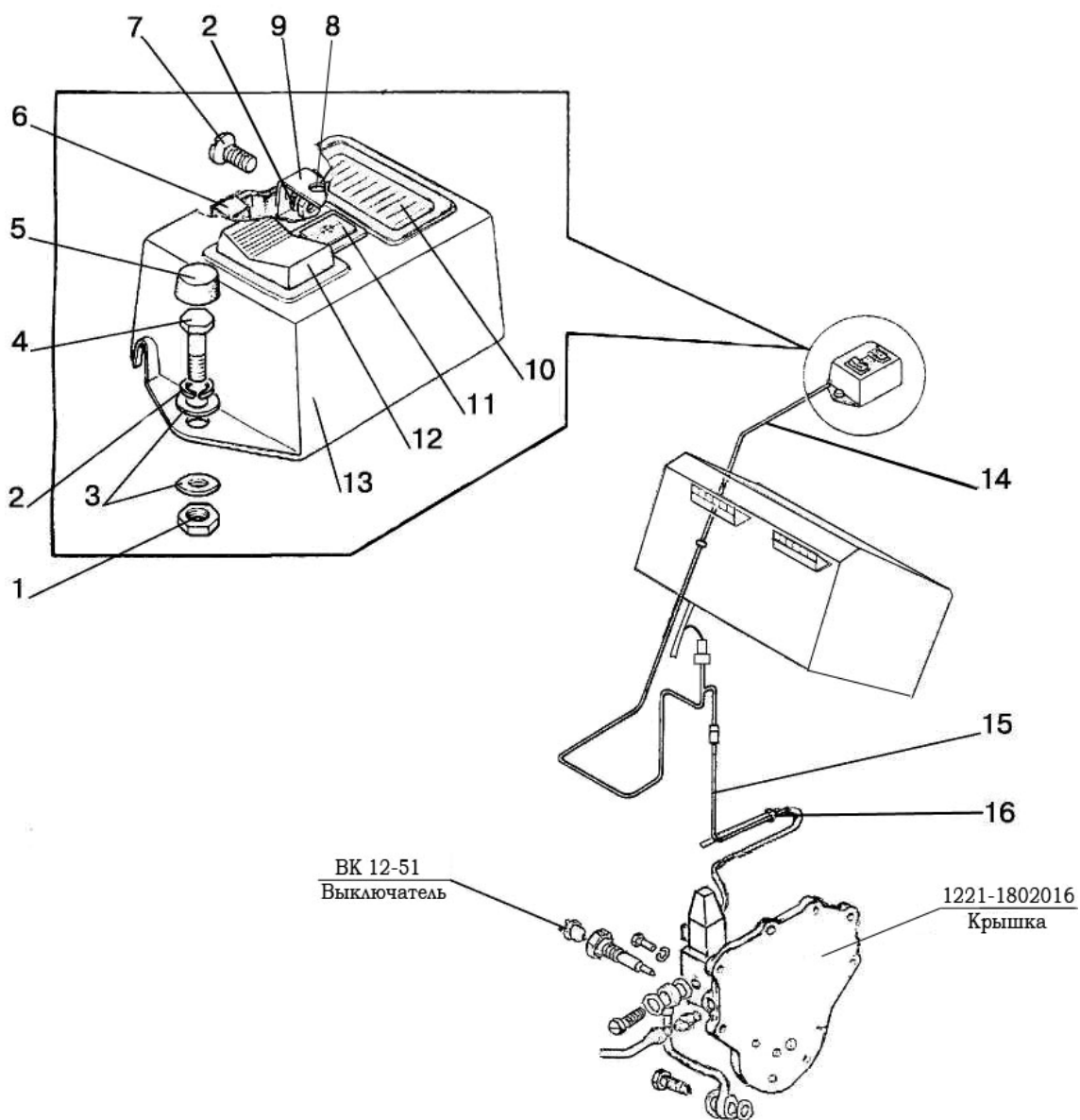
№ рис.	№ поз.	№ узла или детали	Кол-во	Наименование
148		822-8403100/-01	1	Крыло
	1	822-8403110-01	1	Кронштейн
	2	822-8403115-01	1	Стойка
	3	822-8403120	1	Упор
	4		20	Болт М10-6gx40.88.35.019 ГОСТ 7796-70
	5		12	Шайба С 10.01.019 ГОСТ 6958-78
	6	822-8403114	2	Крыло
	7	80-4616017	12	Ролик
	8		24	Шайба С 10.01.019 ГОСТ 11371-78
	9		18	Гайка М10-6Н.6.019 ГОСТ 5915-70
	10		16	Шайба 10 ОТ ОСТ 37.001.115-75
	11	822-8403109	2	Заглушка
	12	822-8403107	2	Ось
	13	822-8403106	1	Кронштейн
	14	822-8403130	2	Упор
	15		4	Гайка М12-6Н.6.019 ГОСТ 5915-70
	16	822-8403101	4	Штифт
	17		8	Болт М12-6gx60.88.35.019 ГОСТ 7796-70
	18		8	Шайба 12 ОТ ОСТ 37.001.115-75
	19	822-8403108	2	Основание
	20	822-8403129	2	Втулка
	21		2	Шайба 20 ОТ ОСТ 37.001.115-75
	22		2	Гайка М20-6Н.6.019 ГОСТ 5915-70
	23	822-8403110	1	Кронштейн
	24		2	Болт М10-6gx35.88.35.019 ГОСТ 7796-70
	25	822-8403102	2	Пружина
	26		2	Болт М12-6gx50.88.35.019 ГОСТ 7795-70
	27	822-8403120-01	1	Упор
	28	822-8403115	1	Стойка
	29	822-8403104	6	Полоса
30		6	Болт М10-6gx30.88.35.019 ГОСТ 7796-70	



1025 149. Подножка  
 1025.2  
 1025.3

Группа 84. Оперение  
Подгруппа 8405. Подножка

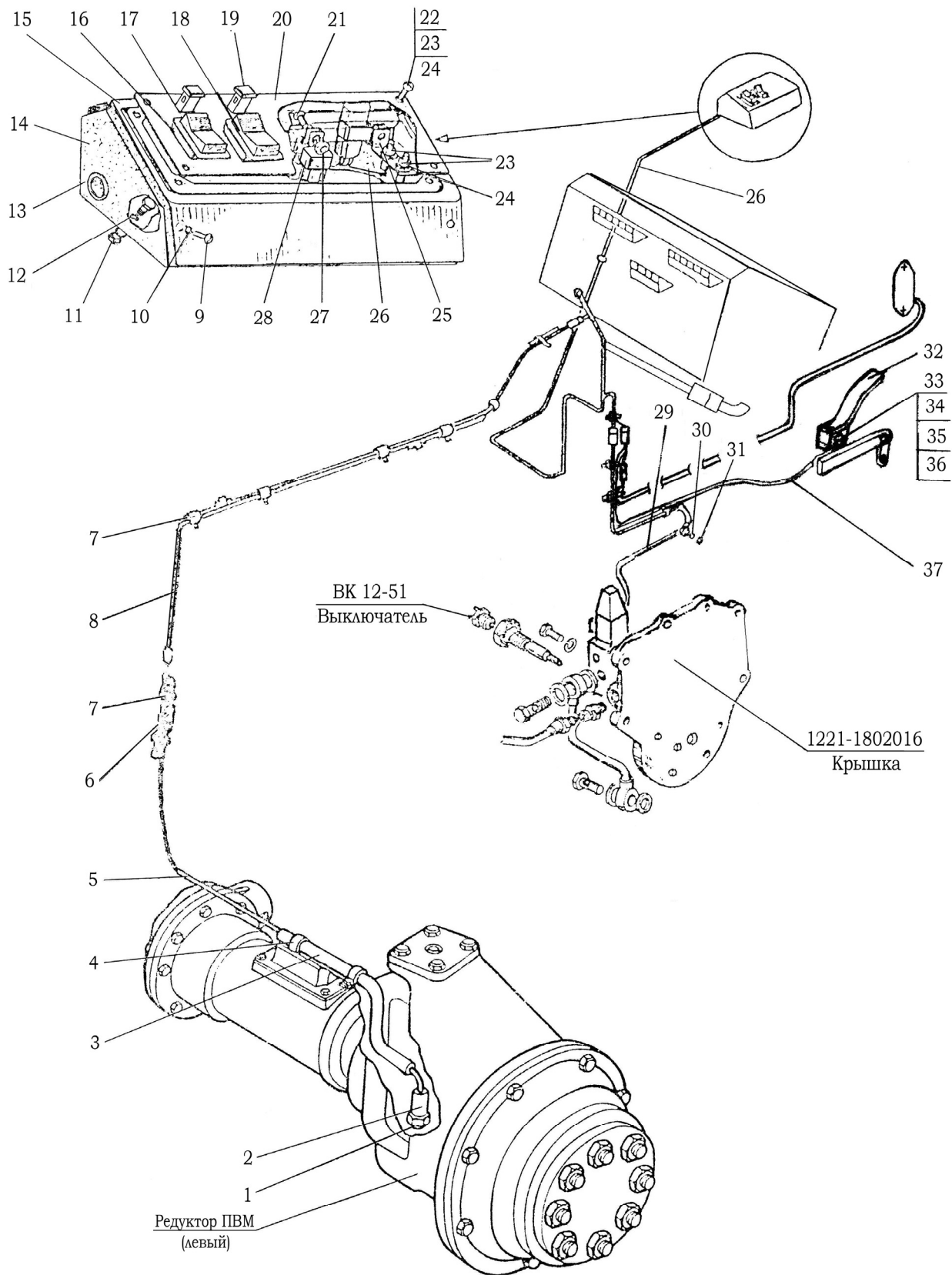
№ рис.	№ поз.	№ узла или детали	Кол-во	Наименование
149		80-8405005-Б	1	Подножка левая (1-16)
		80-8405005-Б-01	1	Подножка правая (1-16)
	1	80-8405020-А2	1	Подножка
	2		8	Шайба С 10.01.019 ГОСТ 11371-78
	3		4	Болт М10-6gx50.88.35.019 ГОСТ 7795-70
	4		8	Шайба 10 ОТ ОСТ 37.001.115-75
	5		6	Гайка М10-6Н.6.019 ГОСТ 5915-70
	6	80-8405010-А3	1	Подножка
	7		2	Болт М10-6gx25.88.35.019 ГОСТ 7796-70
	8		2	Шайба С 12.01.019 ГОСТ 11371-78
	9		2	Болт М12-6gx60.88.35.019 ГОСТ 7796-70
	10	80-8405031-Б	1	Кронштейн
	11		4	Шайба 12 ОТ ОСТ 37.001.115-75
	12		2	Болт М12-6gx30.88.35.019 ГОСТ 7796-70
	13		3	Гайка М12-6Н.6.019 ГОСТ 5915-70
	14	923-6700111	2	Втулка
	15	80-8405030-Б	1	Кронштейн
80-8405030-Б-01		1	Кронштейн (правой подножки - по заказу)	
16	80-8405032-Б	1	Кронштейн	
17		2	Болт М10-6gx30.88.35.019 ГОСТ 7796-70	



1025 Рис.150. Управление ПВМ

**Группа 87. Система управления  
Подгруппа 8700. Управление ПВМ**

№ рис.	№ поз.	№ узла или детали	Кол-во	Наименование
150	1		3	Гайка М6-6Н.6.019 ГОСТ 5915-70
	2		3	Шайба 6Т ОСТ 37.001.115-75
	3		4	Шайба С6.01.019 ГОСТ 11371-78
	4		2	Болт М6х6гх35.88.35.019 ГОСТ 7798-70
	5	A30.04.017	2	Колпачок
	6		1	Реле 90.3747 ТУ 37.003.1418-94
	7		1	Винт В.М6-6гх12.58.019 ГОСТ 17475-80
	8		1	Шайба 5Т ОСТ 37.001.115-75
	9	1221-8700017	1	Кронштейн
	10	80-3801327	1	Заглушка
	11	2202.3803-34 или 12.3803-31	1	Лампа контрольная
	12	П147-06.17 или П147М-06.49	1	Переключатель
	13	1221-8700016	1	Корпус
	14	1025-3724820-Б	1	Жгут
	15	1025-3724830-Д	1	Жгут
	16	80-3723045	10	Манжета



1025.2 Рис.151. Управление ПВМ и БД заднего моста  
1025.3

**Группа 87. Система управления  
Подгруппа 8700. Управление ПВМ и БД заднего моста**

№ рис.	№ поз.	№ узла или детали	Кол-во	Наименование
151	1	50-1702048	10 max	Прокладка регулировочная
	2	ВК 12-51	1	Выключатель
	3	822-8700021	1	Труба
	4	1221-8700022	2	Хомут
	5	1221-3724840-В	1	Жгут
	6		1	Колодка гнездовая 602602 ОСТ 37.003.032-88
	7	80-3723045	16	Манжета
	8	1025-3724850	1	Жгут
	9		4	Винт В.М6-6gx12.58.019 ГОСТ 17473-80
	10		4	Шайба 6Т ОСТ 37.001.115-75
	11		2	Гайка М6-6Н.6.019 ГОСТ 5915-70
			2	Шайба 6Т ОСТ 37.001.115-75
			2	Шайба С 6.01.019 ГОСТ 11371-78
	12		2	Болт М6-6gx30.88.35.019 ГОСТ 7798-80
	13	70-3723042-01	1	Втулка
	14	1221-6700420	1	Основание
	15	1221-6700411	1	Крышка
	16	80-3801021	2	Гнездо выключателя
	17	П147-06.17 или П147М-06.49	1	Переключатель
	18	П150-06.17 или П150М-06.14	1	Переключатель
	19	2202.3803-34 или 12.3803-31	2	Лампа контрольная
	20	1221-8700416	1	Панель
	21		2	Винт В.М6-6gx16.58.019 ГОСТ 17473-80
	22		4	Винт В.М5-6gx16.58.019 ГОСТ 17475-80
	23		4	Гайка М5-6Н.6.019 ГОСТ 5927-70
	24		4	Шайба 5Т ОСТ 37.001.115-75
	25	1522-8700221	1	Кронштейн
	26	1221-3724860	1	Жгут
	27		2	Гайка М6-6Н.6.019 ГОСТ 5915-70
			2	Шайба 6Т ОСТ 37.001.115-75
	28	90.3747	3	Реле
	29	1221-3724865-Д	1	Жгут
	30		1	Болт М12-6gx20.88.35.019 ГОСТ 7796-70
	31		1	Шайба 12 ОТ ОСТ 37.001.115-75
	32	1025-8700430	1	Кронштейн
	33	85-3710032	1	Рычаг
	34	ВК 12-21	1	Выключатель
35		1	Гайка М14x1,5-6Н.04.019 ГОСТ 5916-70	
36		1	Шайба 14 ОТ ОСТ 37.001.115-75	
37	1025-3724835-В	1	Жгут	